

МОНТАЖНЫЕ ЧЕРТЕЖИ

ТРУБНЫЕ ПРОВОДКИ СИСТЕМ АВТОМАТИЗАЦИИ.  
ОБОГРЕВ И ТЕПЛОИЗОЛЯЦИЯ

СТМ4 - 26 - 92

Издательство  
ИЗДАТЕЛЬСТВО

Ассоциация "МОНТАЖАВТОМАТИКА"

1992

МОНТАЖНЫЕ ЧЕРТЕЖИ

СОГЛАСОВАНО

ГЛАВНЫЙ ИНЖЕНЕР ЦИМ

"ПРОЕКТ.МОНТАЖАВТОМАТИКА"

 Н.А.Рыжов

УТВЕРЖДАЮ

ГЕНЕРАЛЬНЫЙ ДИРЕКТОР

АССОЦИАЦИИ

"МОНТАЖАВТОМАТИКА"

 М.В.Полищук

ТРУБНЫЕ ПРОВОДИ СИСТЕМ АВТОМАТИЗАЦИИ.

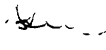
ОБОГРЕВ И ТЕПЛОИЗОЛЯЦИЯ

СТМ4 - 28 -92

Рег. № 71-92

Срок введения 01.01.93

Директор НПО  
"МОНТАЖАВТОМАТИКА"



А.С. Клев

Начальник ПКО



Г.В. Кашкин

Ассоциация "МОНТАЖАВТОМАТИКА"

1992

22.10.92

№ докум.	Исполн.	Дата	Исполн.	Дата
1	1	22.10.92	1	22.10.92

22.10.92



## ОБЩИЕ УКАЗАНИЯ

1. Монтажные чертежи, входящие в настоящий сборник СТМ-28-92 "Трубные проводки систем автоматизации. Обогрев и теплоизоляция", предназначены для использования при монтаже трубных проводок (обогреваемых) систем автоматизации горячей водой или электронагревателями.

2. Монтажные чертежи применимы для монтажа обогреваемых трубных проводок СА, эксплуатируемых в макроклиматических районах с умеренным и умеренно-холодным климатом; категория размещения I, 5 по ГОСТ 15150-69 при температуре окружающего воздуха до минус 40°C.

Возможна также эксплуатация трубных проводок во взрывоопасных зонах классов В-Iа, В-Iб, В-Iг ( в соответствии с ПУЭ) категорий ПА, ПБ, ПС и групп Т1, Т2, Т3, Т4, Т5 и Т6 согласно ГОСТ 2.1.СII-78.

3. Монтаж обогреваемых трубных проводок систем автоматизации следует выполнять в соответствии с монтажными чертежами настоящего сборника, при этом:

1) соединение импульсных трубных проводок при обогреве горячей водой выполнить в соответствии с инструкциями по монтажу I6484.000 ИМ "Соединения медных труб (диаметры 6 и 8 мм) систем автоматизации" и I6490.000 ИМ "Соединения стальных труб с заклинивающимся кольцом Ø диаметры 6, 8, 10, 14, 22 мм)";

2) соединение импульсных трубных проводок при электрообогреве и обогревающих трубных проводок выполнить в соответствии с технологической инструкцией ТИ4.25290.0000 "Ручная дуговая сварка углеродистых сталей".

4. Монтажными чертежами предусмотрено применение изделий, изготавливаемых предприятиями ассоциации "Монтажавтоматика", контерна "Электромонтаж", а также по СТМ-28-92.

5. Изделия, обозначенные в таблицах чертежей как типовые конст-

№ 2.103-5в(А4)	Исполн.	Исполн. в листе
	Изм.	Исполн. в листе
1/1	Изм.	Исполн. в листе
	Изм.	Исполн. в листе

СТМ-28-92

Лист

3

Копировать

Формат А4

рушки ( ТКА ... , ТКІЗ ... ), изготавливаются монтажными организациями ассоциации "Монтажавтоматика" на производственных базах.

6. Электронагревательные элементы в местах соприкосновения с металлическими деталями, имеющими острые кромки, изолировать путем подмотки двух-трех слоев ленты изоляционной поливинилхлоридной по ГОСТ 16214-86.

7. В состав сборника включены типовые монтажные чертежи, охватывающие следующие вопросы:

- 1) Крепление трубных проводов на опорных конструкциях при горизонтальной прокладке, вертикальной и угловой;
- 2) Прокладка трубных проводов в перфорированных потках ЛПП по ТУ36.22.21.00.018-90;
- 3) Установка электронагревателя на импульсной трубе;
- 4) Установка прибора для непрерывного контроля температуры.

8. Расстояние между трубами-минимальное, с учетом конструктивных размеров крепежных элементов.

Ф/2 103-70(А4)	Изм.	Лист	№ докум.	Подп.	Дата	СТМ1-28-92	Лист
	1/2	1					
Физ. № подл.	Пост. и дата	Взам. №	Изм. №	Изд. №	Изд. №		
1/2	21.11.92						

Рис. 1 Горизонтальная прокладка

A-A (1:1) (C)

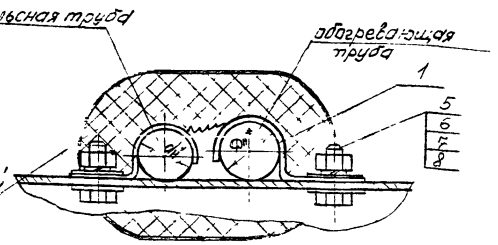
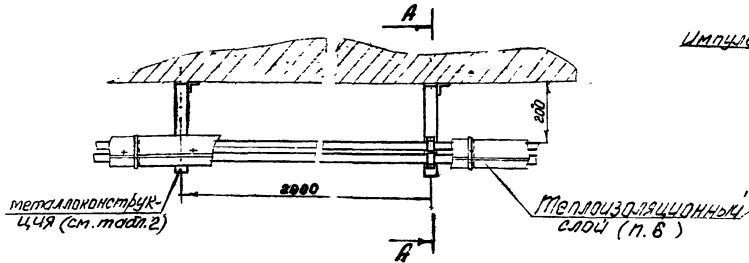


Рис. 2 (1:1)  
Детальное - см. рис. 1 А-А (1:1) (C)

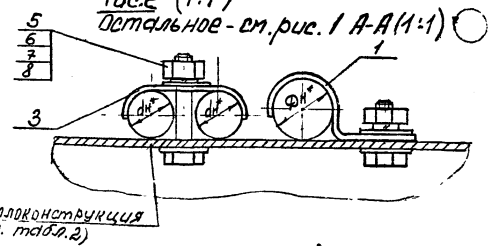
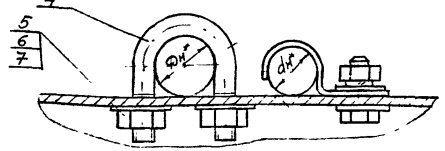


Рис. 3 (1:1)  
Детальное - см. рис. 1 А-А (1:1) (C)



Пример условного обозначения горизонтальной прокладки по рис. 1 импульсной трубой  $\phi 22$  мм и обогревающей трубой  $\phi 22$  мм жёстким металлом соответственно шовной СМ14-42 и шовной СМ22-42.

Прокладка горизонтальная 4-10 ТМ13-40-92

1. Размеры 2 и 3 см. рис. 1
2. Тип металлоконструкции и ее размеры вычисляются по диаметру трубки и количеству труб в слое прокладки.
3. Крепление крошечными шайбами К по ТМЧ-2053-91.
4. Крепление шайбы типа ШТО по ТМЧ-2051-91
5. Прокладка трубных проволочек с углом  $\alpha < 0,5^\circ$ .
6. Теплоизоляция показана условно.
7. Допускается шайбы поз. 7 не применять под отверстия в металлоконструкции менее 8,5 мм.
8. Компенсация тепловых удлинений вытолкнуть в соответствии с рис. 6 и рис. 8.

				Взвешивание		
				Габариты		
				ТМ13-40-92		
Исполн.	в до. ч.	Полн.	Дата	Прокладка обогреваемых трубных проволочек (соединительная)	Лист	Масштаб
Разработ.	Утвержден				-	1:10
Проект.	Смет.	Смет.				
Л. Иници.					Лист 1	Листов
ИМЧ-27	Решение	Решение		Рег. №	13	
Исполн.	Л. Иници.	Л. Иници.		Возв. вводу		

64.901 (А3)  
 Имя, Фамилия, Отчество  
 Дата  
 Место  
 Имя, Фамилия, Отчество  
 Дата  
 Место

Рис. 4 (1:1)

Остальное - см. рис. 1 А-А(1:1)

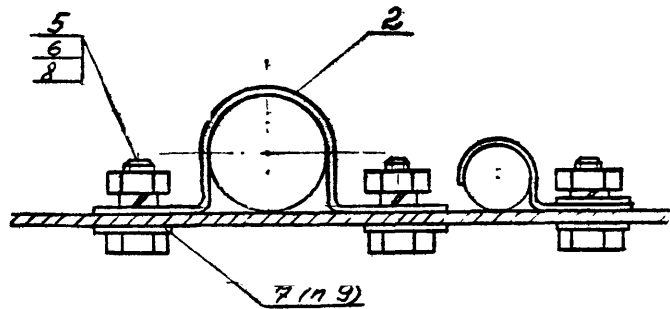
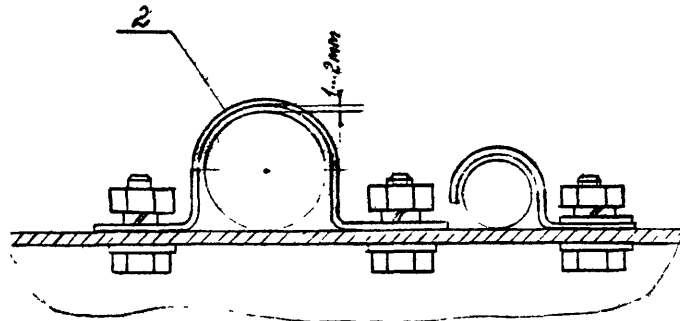


Рис. 5

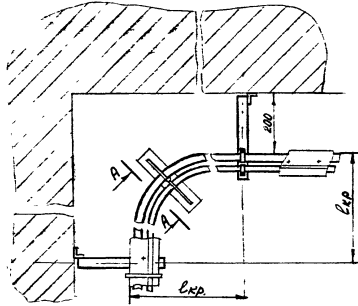
Остальное - см. рис. 1 А-А(1:1)



№ докум.	Изм.	Дата	Взам. инж.	Исп. №	Деталь	Лист	в	загл.
02.108-56(А4)								
Рис. 4								

TM13-40-92

Рис. 6 Угловая прокладка  
остальное - см. Рис. 1-5



A-A

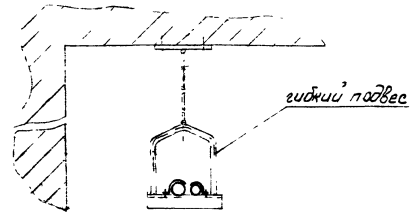
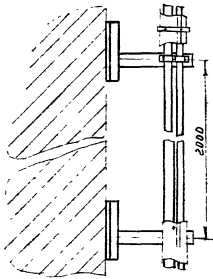


Рис 7 Вертикальная прокладка  
остальное - см. Рис. 1-5



Изм. № 1, 2, 3, 4, 5, 6, 7, 8, 9, 10, 11, 12, 13, 14, 15, 16, 17, 18, 19, 20, 21, 22, 23, 24, 25, 26, 27, 28, 29, 30, 31, 32, 33, 34, 35, 36, 37, 38, 39, 40, 41, 42, 43, 44, 45, 46, 47, 48, 49, 50, 51, 52, 53, 54, 55, 56, 57, 58, 59, 60, 61, 62, 63, 64, 65, 66, 67, 68, 69, 70, 71, 72, 73, 74, 75, 76, 77, 78, 79, 80, 81, 82, 83, 84, 85, 86, 87, 88, 89, 90, 91, 92, 93, 94, 95, 96, 97, 98, 99, 100, 101, 102, 103, 104, 105, 106, 107, 108, 109, 110, 111, 112, 113, 114, 115, 116, 117, 118, 119, 120, 121, 122, 123, 124, 125, 126, 127, 128, 129, 130, 131, 132, 133, 134, 135, 136, 137, 138, 139, 140, 141, 142, 143, 144, 145, 146, 147, 148, 149, 150, 151, 152, 153, 154, 155, 156, 157, 158, 159, 160, 161, 162, 163, 164, 165, 166, 167, 168, 169, 170, 171, 172, 173, 174, 175, 176, 177, 178, 179, 180, 181, 182, 183, 184, 185, 186, 187, 188, 189, 190, 191, 192, 193, 194, 195, 196, 197, 198, 199, 200, 201, 202, 203, 204, 205, 206, 207, 208, 209, 210, 211, 212, 213, 214, 215, 216, 217, 218, 219, 220, 221, 222, 223, 224, 225, 226, 227, 228, 229, 230, 231, 232, 233, 234, 235, 236, 237, 238, 239, 240, 241, 242, 243, 244, 245, 246, 247, 248, 249, 250, 251, 252, 253, 254, 255, 256, 257, 258, 259, 260, 261, 262, 263, 264, 265, 266, 267, 268, 269, 270, 271, 272, 273, 274, 275, 276, 277, 278, 279, 280, 281, 282, 283, 284, 285, 286, 287, 288, 289, 290, 291, 292, 293, 294, 295, 296, 297, 298, 299, 300, 301, 302, 303, 304, 305, 306, 307, 308, 309, 310, 311, 312, 313, 314, 315, 316, 317, 318, 319, 320, 321, 322, 323, 324, 325, 326, 327, 328, 329, 330, 331, 332, 333, 334, 335, 336, 337, 338, 339, 340, 341, 342, 343, 344, 345, 346, 347, 348, 349, 350, 351, 352, 353, 354, 355, 356, 357, 358, 359, 360, 361, 362, 363, 364, 365, 366, 367, 368, 369, 370, 371, 372, 373, 374, 375, 376, 377, 378, 379, 380, 381, 382, 383, 384, 385, 386, 387, 388, 389, 390, 391, 392, 393, 394, 395, 396, 397, 398, 399, 400, 401, 402, 403, 404, 405, 406, 407, 408, 409, 410, 411, 412, 413, 414, 415, 416, 417, 418, 419, 420, 421, 422, 423, 424, 425, 426, 427, 428, 429, 430, 431, 432, 433, 434, 435, 436, 437, 438, 439, 440, 441, 442, 443, 444, 445, 446, 447, 448, 449, 450, 451, 452, 453, 454, 455, 456, 457, 458, 459, 460, 461, 462, 463, 464, 465, 466, 467, 468, 469, 470, 471, 472, 473, 474, 475, 476, 477, 478, 479, 480, 481, 482, 483, 484, 485, 486, 487, 488, 489, 490, 491, 492, 493, 494, 495, 496, 497, 498, 499, 500, 501, 502, 503, 504, 505, 506, 507, 508, 509, 510, 511, 512, 513, 514, 515, 516, 517, 518, 519, 520, 521, 522, 523, 524, 525, 526, 527, 528, 529, 530, 531, 532, 533, 534, 535, 536, 537, 538, 539, 540, 541, 542, 543, 544, 545, 546, 547, 548, 549, 550, 551, 552, 553, 554, 555, 556, 557, 558, 559, 560, 561, 562, 563, 564, 565, 566, 567, 568, 569, 570, 571, 572, 573, 574, 575, 576, 577, 578, 579, 580, 581, 582, 583, 584, 585, 586, 587, 588, 589, 590, 591, 592, 593, 594, 595, 596, 597, 598, 599, 600, 601, 602, 603, 604, 605, 606, 607, 608, 609, 610, 611, 612, 613, 614, 615, 616, 617, 618, 619, 620, 621, 622, 623, 624, 625, 626, 627, 628, 629, 630, 631, 632, 633, 634, 635, 636, 637, 638, 639, 640, 641, 642, 643, 644, 645, 646, 647, 648, 649, 650, 651, 652, 653, 654, 655, 656, 657, 658, 659, 660, 661, 662, 663, 664, 665, 666, 667, 668, 669, 670, 671, 672, 673, 674, 675, 676, 677, 678, 679, 680, 681, 682, 683, 684, 685, 686, 687, 688, 689, 690, 691, 692, 693, 694, 695, 696, 697, 698, 699, 700, 701, 702, 703, 704, 705, 706, 707, 708, 709, 710, 711, 712, 713, 714, 715, 716, 717, 718, 719, 720, 721, 722, 723, 724, 725, 726, 727, 728, 729, 730, 731, 732, 733, 734, 735, 736, 737, 738, 739, 740, 741, 742, 743, 744, 745, 746, 747, 748, 749, 750, 751, 752, 753, 754, 755, 756, 757, 758, 759, 760, 761, 762, 763, 764, 765, 766, 767, 768, 769, 770, 771, 772, 773, 774, 775, 776, 777, 778, 779, 780, 781, 782, 783, 784, 785, 786, 787, 788, 789, 790, 791, 792, 793, 794, 795, 796, 797, 798, 799, 800, 801, 802, 803, 804, 805, 806, 807, 808, 809, 810, 811, 812, 813, 814, 815, 816, 817, 818, 819, 820, 821, 822, 823, 824, 825, 826, 827, 828, 829, 830, 831, 832, 833, 834, 835, 836, 837, 838, 839, 840, 841, 842, 843, 844, 845, 846, 847, 848, 849, 850, 851, 852, 853, 854, 855, 856, 857, 858, 859, 860, 861, 862, 863, 864, 865, 866, 867, 868, 869, 870, 871, 872, 873, 874, 875, 876, 877, 878, 879, 880, 881, 882, 883, 884, 885, 886, 887, 888, 889, 890, 891, 892, 893, 894, 895, 896, 897, 898, 899, 900, 901, 902, 903, 904, 905, 906, 907, 908, 909, 910, 911, 912, 913, 914, 915, 916, 917, 918, 919, 920, 921, 922, 923, 924, 925, 926, 927, 928, 929, 930, 931, 932, 933, 934, 935, 936, 937, 938, 939, 940, 941, 942, 943, 944, 945, 946, 947, 948, 949, 950, 951, 952, 953, 954, 955, 956, 957, 958, 959, 960, 961, 962, 963, 964, 965, 966, 967, 968, 969, 970, 971, 972, 973, 974, 975, 976, 977, 978, 979, 980, 981, 982, 983, 984, 985, 986, 987, 988, 989, 990, 991, 992, 993, 994, 995, 996, 997, 998, 999, 1000

Изм.	№	Деталь	Тех. экз.	Контр.	TM13-40-92	Лист
						3

квалитетная партия А3







Продолжение табл. 2

Условное наименование	рис.	Тип крепления	Вид прокладочной	Импulseная труба		Обогревающая труба		поз. 1		поз. 2		поз. 3		поз. 4					
				бесшовная		стальная		диаметр	длина	крепежные элементы				количество					
				ГОСТ	ГОСТ	ГОСТ	ГОСТ			Сортамент	Сортамент	Сортамент	Сортамент	Сортамент	Сортамент	Сортамент	Сортамент		
				ГОСТ 9941-81*	8734-75	ГОСТ 3262-75	ГОСТ 8734-75	ГОСТ 10704-76	ТУ 136-22-73	ТУ 136-22-73	ТУ 34-144-73	ТУ 34-144-73	ТУ 36-22-73	ТУ 36-22-73	ТУ 36-22-73	ТУ 36-22-73	ТУ 36-22-73	ТУ 36-22-73	
34	3	Искровое	Вид прокладочной в соответствии с табл. 1			26,8										C 437			
35						33,5											C 438		
36								25	25									C 439	
37						32	32									C 438			
38	5	под б. и. к. н. о.	Вид прокладочной в соответствии с табл. 1	6															
39				8															
40					10														
41					14														
42					18														
43						13,5													
44						21,3	21,3												
45						26,8													
46						33,5													
47								18	18	CO22 42									
48								22	22	CO27 42									
49					25	25													
50					32	32													
51					22	22													
52					25	25													
53					32	32													

Вид прокладочной в соответствии с табл. 1  
 Кр. прокладочная К по ТМ 13-40-92  
 М.П. 1989 г. 12.15.89

Продолжение табл. 2

Условные наименование	рис.	поз. 5		поз. 6	поз. 7	поз. 8			
		Болт ГОСТ 7798-70	Винт ГОСТ 17473-80	Шайба ГОСТ 5916-70	Шайба ГОСТ 6953-78	Шайба ГОСТ 6402-70			
		количество							
		условное		наименование					
1	1	—	М4-14.719	1	М4-6Н5.019	1	С.4.01.019	4.65Г.019	1
2									
3	4								2
4									
5	1								1
6									
7	4	М6-6Н.6. 43.019			М6-6Н. 5.019	2	С.6.01.019	6.65Г.019	2
8									
9	1								1
10									
11	4								2
12									
13	1								1
14									
15	4								2
16									
17	2								1
18									
19	4								2
20									
21	2								1
22									
23	3								2
24									
25	1								1
26									
27	3								2
28									
29	1								2
30									
31	1								1
32									
33	1								1
33									

конт. эк. табл. 10, 11, 12, 13, 14, 15, 16, 17, 18, 19, 20, 21, 22, 23, 24, 25, 26, 27, 28, 29, 30, 31, 32, 33

Продолжение табл. 2

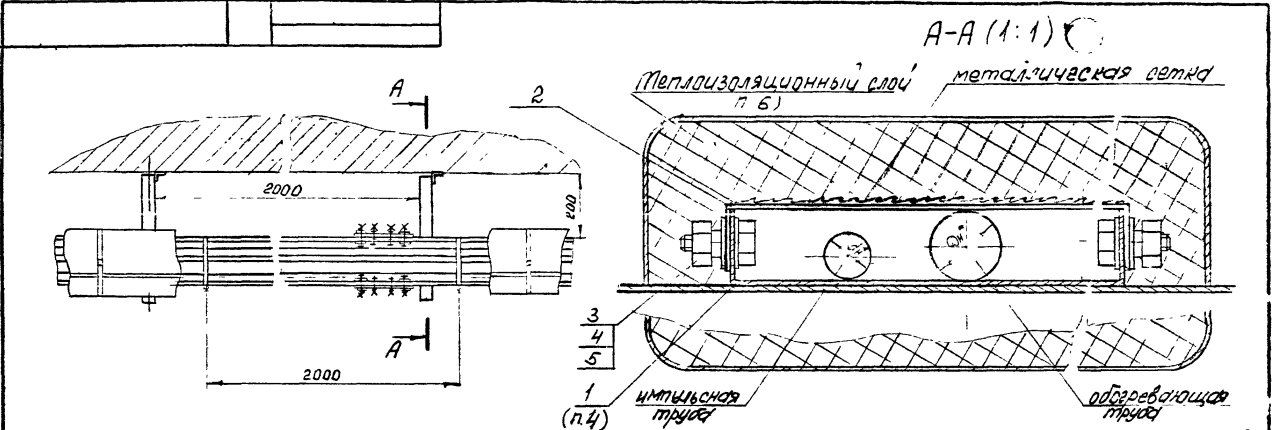
Условное наименование	Рис	поз. 5		поз. 6		поз. 7		поз. 8				
		Болт ГОСТ 7798-70	Винт ГОСТ 17473-80	Гайка ГОСТ 5916-70	Шайба ГОСТ 6958-78	Шайба ГОСТ 6402-70						
		количество										
условное наименование												
34	3		2			2				-		
35												
36												
37												
38												
39			1			1				1		
40												
41	5	М6-6g*16 48.019	2	-	М6-6H.50B	2	С.6.01.019	2	В.65.019	2		
42			1			1				1	1	
43			2			2				2	2	
44			1			1				1	1	
45			2			2				2	2	
46												
47												
48												
49			1			1				1	1	1
50												
51												
52			2			2						
53												

Шир. колес. Плат. и обр. Взам. инв. № 22-60/1. Дата изд. 1982 г.  
 411-2

TM13-40-92 Лист 8

№ 1011111111

№ 4.301(А3)  
 План, в деталях  
 Взам. № ТМ13-41-92  
 План, в деталях  
 Взам. № ТМ13-41-92



Пример условного обозначения прокладки имитирующей  
 трубы  $\varnothing 14$  мм и обогревающей  $\varnothing 18$  мм, проложен-  
 ных в лотке перфорированном:

- Прокладка в лотке 4-13 ТМ13-41-92  
 1. \* Размеры для справок.  
 2. Установка лотка перфорированного типа ИП-по  
 ТМ4-2032-91.  
 3. Прокладка трубных проводок производится с  
 уклоном  $\leq 0,02$ .  
 4. Способ крепления на трассе производится с учетом  
 конструктивных параметров лотков и номенкла-  
 туры труб.  
 5. Крепление труб производится по ТМ13-40-92.  
 6. Теплоизоляция показана условно.

7. Минимальное расстояние между трубами  
 определяется конструктивными размерами  
 деталей крепления.

		Взам. №		ТМ13-41-92	
		Группа			
Изм.	Лист	№ доч.	Полн.	Дата	Лист
Разраб.	Исполн.	И			Масса
Полн.	Исполн.	И			1:10
Уточн.	Исполн.	И			Лист 1
Исполн.	Исполн.	И			Листов 2
Н.контр.	Исполн.	И			13
Упр.	Исполн.	И			

Условное наименование	Импульсная труба		Обогревающая труба			поз. 1	поз. 2	поз. 3	поз. 4	поз. 5
	Бесшовная		Стальная водогазо- проводная ГОСТ 3262-75	Бесшовная Электро- сборная по ГОСТ 8734-78 ГОСТ 10704-76		Лоток перера- ботанный ТУ36 22.21 20.018 -90	Скоба СК ТК 13-12-92	Болт ГОСТ 7798-70	Гайка ГОСТ 5915-70	Шайба ГОСТ 6958-78
	Наружный диаметр									
	dн, мм		Dн, мм			1				
					Условное наименование					
1	6									
2	8									
3		10								
4		14								
5		18								
6		22				ЛПГ 100*25	СК1			
7		25				ЛПГ 150*25	СК2	М6-6g-16.48.019	М6-6H5.019	С6.01.019
8		32				ЛПГ 200*25	СК3			
9			13,5							
10			21,3	21,3						
11			26,8	26,8						
12				33,5						
13					18	18				
14					22	22				
15					25	25				
16					32	32				

Ш.в.н. подл. Подл. и дата  
 410-3 20.11.92

ТМ13-41-92  
 2  
 копировал  
 форма А3





Таблица

Услов- ные обоз- начен- ные	Труба импульсная стальная		Поз. 1	Поз. 2	Поз. 3	Поз. 4	Поз. 5	Поз. 6	Поз. 7	Поз. 8	Поз. 9	Поз. 10	
	бесшовная ГОСТ 8734-75	водогазопровод- ная ГОСТ 3262-75	Кабель нагрева- тельные модульные	Металлоруков РЗ-Ц-Х ГОСТ 5223-78 ГОСТ 5570-83	Пробсы?	Лента ГОСТ 5937-81	Хомут ГОСТ 1130-75	Корпус	Скоба ТУ 36.1096-76	Втулка	Кранштейн	Скоба ТК13-11-92 ТК13-10-92	
	наружный диаметр дн, мм		Условное обозначение	Условный проход, мм	Условное обозначение	Условное наиме- нование	Условное наиме- нование	Кол.	Количество			Условное наиме- нование	Кол.
Исполнение	1	14	-	Дн 18	П81.1-45	П30-01x10	Хомут 14	18-Т-250.0000001А	18-Т-250.0000002А	18-Т-250.0000004А	1	С14	1
	2	22	-				Хомут 24				1	С22	1
	3	-	13,5				Хомут 14				1	С14	1
	4	-	21,3				Хомут 24				1	С22	1

Продолжение таблицы

Услов- ные обоз- начен- ные	поз. 11	поз. 12	поз. 13	поз. 14	поз. 15	поз. 16	поз. 17	поз. 18	поз. 19	поз. 20					
	Болт. ГОСТ 7798-70				Гайка ГОСТ 5915-70		Шайба ГОСТ 11371-78		Шайба ГОСТ 6402-70						
	М6-6г*16,4*8,019	М6-6г*20,4*8,019	М6-6г*30,4*8,019	М6-6г*30,4*8,019	М8-6г*30,4*8,019	М6-6г*5,019	М8-6г*5,019	6,01.019	6,01.019	8,01.019	6,65Г019 6,65Г019 8,65Г019				
К о л и ч е с т в о															
Исполнение	1	2	1	1	1	-	5	1	-	10	3	-	1	1	-
2	2	2	1	1	-	1	5	-	1	10	-	3	1	-	1
3	2	2	1	1	1	-	5	1	-	10	3	-	1	1	-
4	2	2	1	1	-	1	5	-	1	10	-	3	1	-	1

TM13-42-92

Лист 2

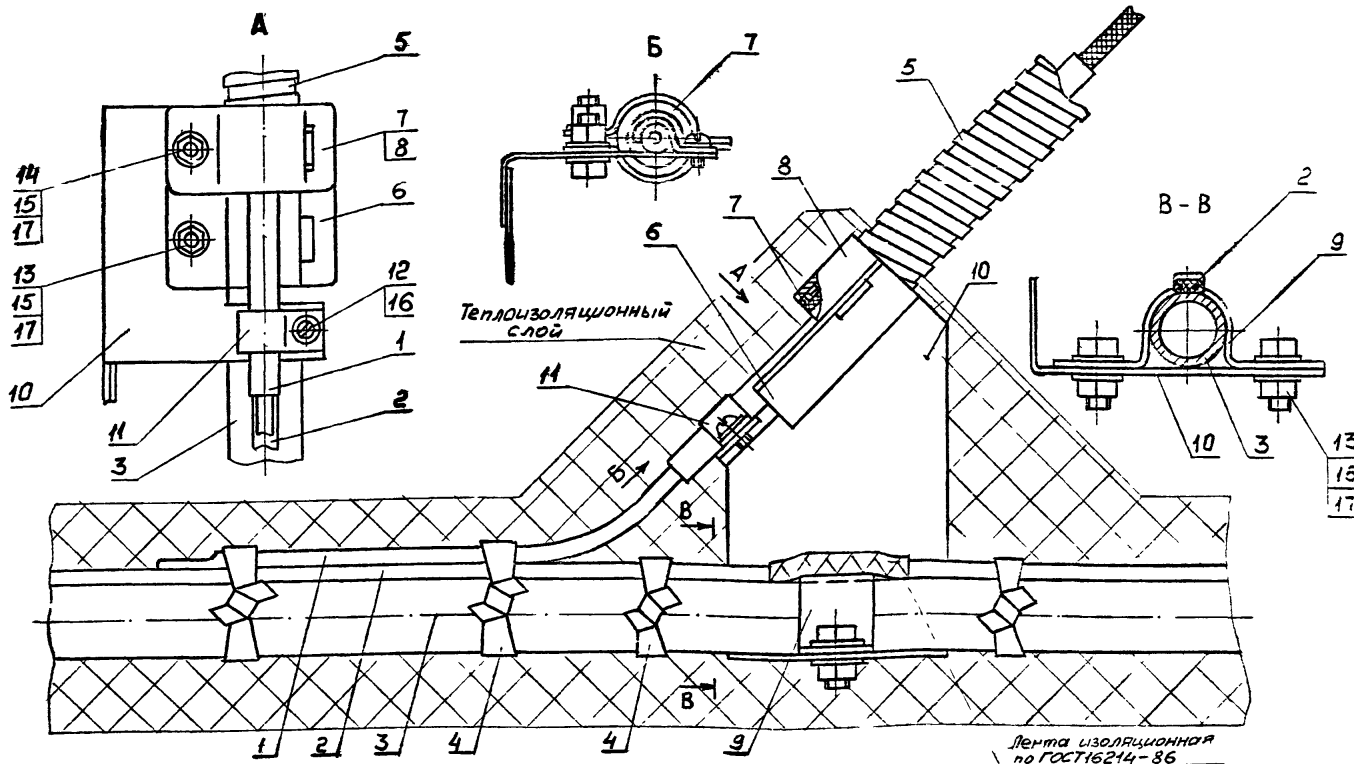
№2.106-96(13)  
 План. в лист. Взам. № 21.12.88 Р.А.  
 План. в лист. Взам. № 21.12.88 Р.А.  
 План. в лист. Взам. № 21.12.88 Р.А.

Изм. Лист № докум. Подп. Дата

Копирован

Формат А3

Рис. 1

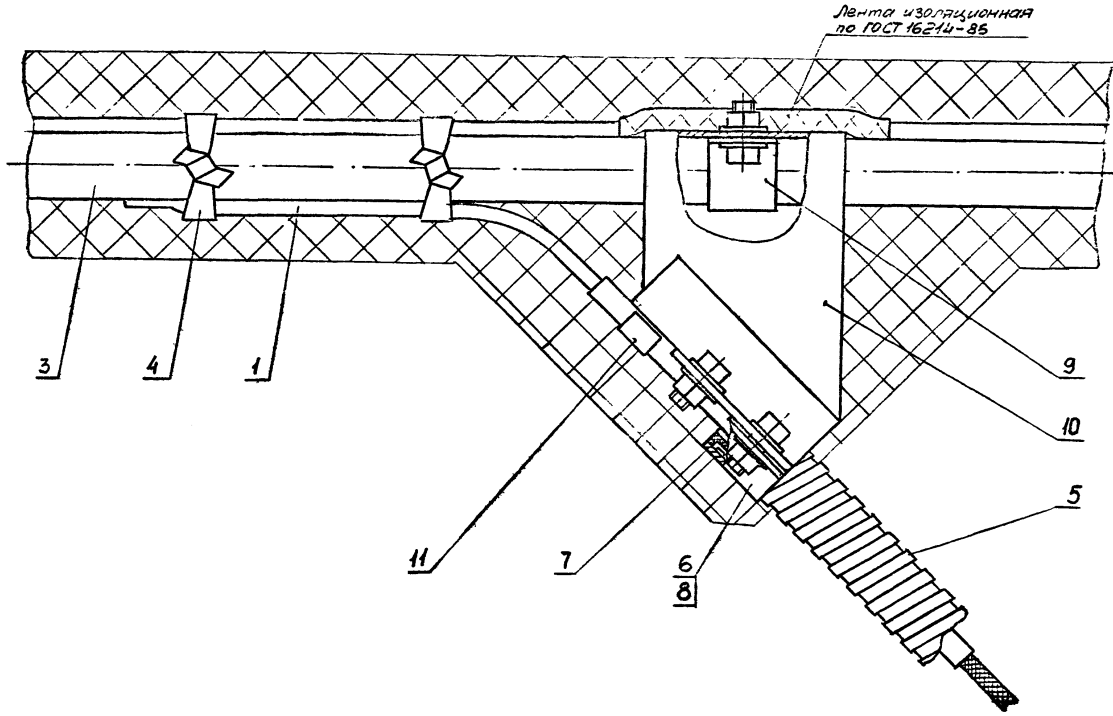


Пример условного обозначения установки прибора для непрерывного контроля температуры кабеля нагревательного для обогрева трубы диаметром 14мм  
Установка ТМ13-43-92. Исполнение 1

				Взамен	ТМ13-43-92
				Гоулла	
Изм./лист	№ докум	Подп	Дата	Установка прибора	
Разраб.	Ларичкин	Клим		для непрерывного	
Пров.	Тимофеева	Тим		контроля температуры	
Изд. от	Кашкин	ИИ		Лист 1	Листов 3
Изм	Климов			Рег №	
				Срок введения	

Инв. № док. 44С-5  
 Подп. и дата 11.11.92  
 Взам. инв. № 11.11.92  
 Подп. и дата

Рис. 2  
 Детальное - см. рис. 1



Иск. Инженер Подп. и Дата  
 4.02.92

СЗАО «Иск. Инженер» Подп. и Дата  
 11.02.92

Иск. Инженер Подп. и Дата  
 Копылова

ТМ13-43-92

Лист  
 2

ФОРМАТ А3

Таблица

Условное обозначение	Рис.	Поз. 1	Поз. 2	Поз. 3		Поз. 4	Поз. 5	Поз. 6	Поз. 7	Поз. 8	Поз. 9	
		Преобразователь термоэлектрический	Кабель нагрева-тельный модульный	Труба импульсная стальная	Лента электроизо-ляционная	Металлору-коб РЗ-Ц-Х	Корпус	Скоба	Втулки	Скоба		
		бесшовная ГОСТ 8734-75	водогазо-прочная ГОСТ 3262-75	ГОСТ 5937-81	ТУ 22-5570-79	ТУ 35 1096-76	К о л и ч е с т в о		TK13-10-92			
Условное обозначение	Условное обозначение	Условное обозначение	Условный проклад, Ду, мм	№: чертёжа			Условное обозначение					
Исполнение	1	1	ТХКП-ХVIII	КНМ-50 или варь-вращи-тельный КНМ <sub>4</sub> -50	14	—	ЛЭС-0,1-10	18	18Т-250.000.0001А	18Т-250.000.0002А	18Т-250.000.0004А	С14
	2			22	—	С22						
	3			—	13,5	С14						
	4			—	21,3	С22						
	5	2	ТХКП-ХVIII	—	14	—	С14					
	6			—	22	—	С22					
	7			—	13,5	—	С14					
	8			—	21,3	—	С22					

Продолжение таблицы

Условное обозначение	Рис.	Поз. 10	Поз. 11	Поз. 12	Поз. 13	Поз. 14	Поз. 15	Поз. 16	Поз. 17						
		Кронштейн ТК13-13-92	Скоба СОВ ТУ 36.22.19.06-001-89	Винт М4х6,58.019 ГОСТ 17473-80	Болт М6 60°16.48.019 ГОСТ 7798-70	Болт М6 60°20.48.019 ГОСТ 7798-70	Гайка М6-6Н.5.019 ГОСТ 5915-70	Шайба 4.01.019 ГОСТ 11371-68	Шайба 6.01.019 ГОСТ 11371-68						
		К о л и ч е с т в о													
Исполнение	1	1	1	1	3	1	4	1	8						
	2									1	1	3	1	1	8
	3									1	1	3	1	1	8
	4									1	1	3	1	1	8
	5	2	1	1	3	1	4	1	8						
	6									1	1	3	1	1	8
	7									1	1	3	1	1	8
	8									1	1	3	1	1	8

Шиб. и мод. встав. в загл. взамен шиб. и мод. в загл. Лист 3  
 1990-5 201.11.92

Условное обозначение

ТМ13-43-92

Лист  
3