

МОНТАЖНЫЕ ЧЕРТЕЖИ

**Приборы и вспомогательные
устройства.
Способы установки на фасадах
щитов и пультов.
Электроизмерительные приборы**

СТМ4-17-91

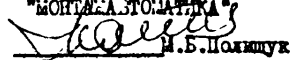
© ИПКИ "Проектмонтажавтоматика"

1996

МОНТАЖНЫЕ ЧЕРТЕЖИ

УТВЕРЖДАЮ

Первый заместитель
Генерального директора
Ассоциации
"МОНТАЖАВТОМАТИКА"


Н.Б. Полозюк

ПРИБОРЫ И ВСПОМОГАТЕЛЬНЫЕ УСТРОЙСТВА.
СПОСОБЫ УСТАНОВКИ НА ПАСАЖАХ КИТОВ И ПУЛЬТОВ.
ЭЛЕКТРОИЗМЕРИТЕЛЬНЫЕ ПРИБОРЫ

СТМ4-17-91²

Рег. № СТМ.4-2091

Дата введения 1.01.92

² Переиздан в 1996г. с учетом изменения 4.Ю.202
от 05.94г. об изменении I

Заместитель главного
инженера


М.А. Рудников

Начальник отдела


Г.Б. Кашкин

Ведущий инженер


В.К. Порсов

Министерство приборостроения СССР
Ассоциация "МОНТАЖАВТОМАТИКА"

1991

Копируется

Формат А4

Форм. 408(А4)

Изм. №	Изм. №	Изм. №	Изм. №
157-1	2.10.91	2.10.91	2.10.91
Изм. №	Изм. №	Изм. №	Изм. №
157-1	2.10.91	2.10.91	2.10.91
Изм. №	Изм. №	Изм. №	Изм. №
157-1	2.10.91	2.10.91	2.10.91

3

Обозначение	Наименование
ТМ4-967-91	Вольтметр М4228 Установка на панели
ТМ4-968-91	Прибор М1618, М1620 Установка на панели
ТМ4-969-91	Прибор М1611 Установка на панели
ТМ4-970-91	Мегаомметр М1428, М1628 Установка на панели
ТМ4-971-91	Прибор узкопрофильный Ц1730 Установка на панели
ТМ4-972-91	Амперметр и вольтметр Э385-1 Установка на панели
ТМ4-974-91	Амперметры и вольтметры Н3093 Установка на панели
ТМ4-976-91	Микроамперметр и миллиамперметр М1360 Установка на панели
ТМ4-975-91	Прибор М1692, М1792 Установка на панели

СТМ4-17-91

Лист

3

Лист: № докум. Попл. Дата:

Копировать

Формат А4

Ф2 100-501 (А4)

Изм. № 15 657

Попл. и дата

Изм. № докум.

Взам. инв. №

Попл. и дата

357-1 10.91.91

Обозна- чение	Наименование
ТМ4-977-91	Прибор М2001, М2001/1 Установка на панели
ТМ4-978-91	Прибор М1001 М Установка на панели
ТМ4-979-91	Микроамперметр и милливольтметр М1400 Установка на панели
ТМ4-980-91	Микроамперметр М4241 Установка на панели
ТМ4-981-91	Микроамперметр М4248 Установка на панели
ТМ4-982-91	Амперметры и вольтметры Ц1429 Установка на панели
ТМ4-983-91	Амперметры и вольтметры М4276 Установка на панели
ТМ4-984-91	Прибор электроизмерительный М8880 Установка на панели
ТМ4-985-91	Амперметры и вольтметры Э349 Установка на панели
ТМ4-986-91	Амперметры и вольтметры Э359 Установка на панели

№ 2/Минск 1972

№ 2/Минск 1972
Попл. в авто
В записке № 1/Минск 1972
Попл. в авто
357-1

02.109-56(14)

Лист 14

Лист 14 докум.
Попл. Датл

СТ.М4-17-91

Лист
4

5

Обозначение

Наименование

ТМ4-987-91

Микроамперметры и
милливольтметры
М42304, М42405
Установка на панели

ТМ4-988-91

Амперметры и вольтметры Э351
Установка на панели

ТК4-958-91

Планка крепежная ПЛК

ТК4-963-91

Планка крепежная ПК ①

ТК4-971-91

Планка ПЛ

№ 2.109-96(А4)

№ инв. 351-1

Дата 2.10.91

№ докум. 10 дод

Имя, И. Фамилия, И. Инициалы

Полн. и дата

Имя, И. Фамилия, И. Инициалы

Полн. и дата

СТМ4-17-91

Лист 5

Копировал

Формат А4

следующие сборники:

1. Измерители и регуляторы температуры СТМ4-12-90;
2. Том. 2. Измерение и регулирование давления и уровня (сборник 31);
3. Измерители и регуляторы состава и качества вещества СТМ4-15-91;
4. Электрические регуляторы и сигнализаторы СТМ4-14-88 часть I, СТМ4-14-90 часть 2;
5. Том 6. Пневматические регуляторы и сигнализаторы (сборник 37);
6. Электроизмерительные приборы СТМ4-17-91;
7. Аппаратура сигнализации и управления СТМ4-18-90 части I и 2.

С **ВВОДОМ** настоящего сборника аннулируется сборник 38 выпуска 1986 года.

Ф.И.О. - *Иванов И.И.*

Изм. № докум.	Изм. № докум.	Изм. № докум.	Изм. № докум.
Лист	Лист	Лист	Лист
№ докум.	№ докум.	№ докум.	№ докум.
Подп.	Подп.	Подп.	Подп.
Дата	Дата	Дата	Дата

357-1 8.10.91 985

СТМ4-17-91

Лист
7

Перечень приборов.

8

Тип прибора	Наименование прибора	Обозначение четверти установки
M4208	Микроамперметр	TM4-944-91
M4209		TM4-946-91
M4207		TM4-948-91
M1530 M, M1531 M1	Приборы электроизмерительные	TM4-950-91
M1730 M, Э390	Прибор узкопрофильный	TM4-957-91
M1740, M1741, M1742, M1743	Миллиамперметры и вольтметры	TM4-959-91
M42300 M42301	Миллиамперметры, амперметры, вольтметры	TM4-965-91
M381	миллиамперметры, амперметры, милливольтметры, вольтметры.	TM4-966-91
M4228	Вольтметр	TM4-967-91
M1618, M1620	микроамперметр, амперметр вольтметр	TM4-968-91

92.108-001 (А4) 15052

Лист № подл. 351-1, Пооп. в дата 9.10.91 963

Лист № подл. 1, Числ. 4, 11, 2, 2, 3, 4, 5, 6, 7, 8, 9, 10, 11, 12, 13, 14, 15, 16, 17, 18, 19, 20, 21, 22, 23, 24, 25, 26, 27, 28, 29, 30, 31, 32, 33, 34, 35, 36, 37, 38, 39, 40, 41, 42, 43, 44, 45, 46, 47, 48, 49, 50, 51, 52, 53, 54, 55, 56, 57, 58, 59, 60, 61, 62, 63, 64, 65, 66, 67, 68, 69, 70, 71, 72, 73, 74, 75, 76, 77, 78, 79, 80, 81, 82, 83, 84, 85, 86, 87, 88, 89, 90, 91, 92, 93, 94, 95, 96, 97, 98, 99, 100, 101, 102, 103, 104, 105, 106, 107, 108, 109, 110, 111, 112, 113, 114, 115, 116, 117, 118, 119, 120, 121, 122, 123, 124, 125, 126, 127, 128, 129, 130, 131, 132, 133, 134, 135, 136, 137, 138, 139, 140, 141, 142, 143, 144, 145, 146, 147, 148, 149, 150, 151, 152, 153, 154, 155, 156, 157, 158, 159, 160, 161, 162, 163, 164, 165, 166, 167, 168, 169, 170, 171, 172, 173, 174, 175, 176, 177, 178, 179, 180, 181, 182, 183, 184, 185, 186, 187, 188, 189, 190, 191, 192, 193, 194, 195, 196, 197, 198, 199, 200, 201, 202, 203, 204, 205, 206, 207, 208, 209, 210, 211, 212, 213, 214, 215, 216, 217, 218, 219, 220, 221, 222, 223, 224, 225, 226, 227, 228, 229, 230, 231, 232, 233, 234, 235, 236, 237, 238, 239, 240, 241, 242, 243, 244, 245, 246, 247, 248, 249, 250, 251, 252, 253, 254, 255, 256, 257, 258, 259, 260, 261, 262, 263, 264, 265, 266, 267, 268, 269, 270, 271, 272, 273, 274, 275, 276, 277, 278, 279, 280, 281, 282, 283, 284, 285, 286, 287, 288, 289, 290, 291, 292, 293, 294, 295, 296, 297, 298, 299, 300, 301, 302, 303, 304, 305, 306, 307, 308, 309, 310, 311, 312, 313, 314, 315, 316, 317, 318, 319, 320, 321, 322, 323, 324, 325, 326, 327, 328, 329, 330, 331, 332, 333, 334, 335, 336, 337, 338, 339, 340, 341, 342, 343, 344, 345, 346, 347, 348, 349, 350, 351, 352, 353, 354, 355, 356, 357, 358, 359, 360, 361, 362, 363, 364, 365, 366, 367, 368, 369, 370, 371, 372, 373, 374, 375, 376, 377, 378, 379, 380, 381, 382, 383, 384, 385, 386, 387, 388, 389, 390, 391, 392, 393, 394, 395, 396, 397, 398, 399, 400, 401, 402, 403, 404, 405, 406, 407, 408, 409, 410, 411, 412, 413, 414, 415, 416, 417, 418, 419, 420, 421, 422, 423, 424, 425, 426, 427, 428, 429, 430, 431, 432, 433, 434, 435, 436, 437, 438, 439, 440, 441, 442, 443, 444, 445, 446, 447, 448, 449, 450, 451, 452, 453, 454, 455, 456, 457, 458, 459, 460, 461, 462, 463, 464, 465, 466, 467, 468, 469, 470, 471, 472, 473, 474, 475, 476, 477, 478, 479, 480, 481, 482, 483, 484, 485, 486, 487, 488, 489, 490, 491, 492, 493, 494, 495, 496, 497, 498, 499, 500, 501, 502, 503, 504, 505, 506, 507, 508, 509, 510, 511, 512, 513, 514, 515, 516, 517, 518, 519, 520, 521, 522, 523, 524, 525, 526, 527, 528, 529, 530, 531, 532, 533, 534, 535, 536, 537, 538, 539, 540, 541, 542, 543, 544, 545, 546, 547, 548, 549, 550, 551, 552, 553, 554, 555, 556, 557, 558, 559, 560, 561, 562, 563, 564, 565, 566, 567, 568, 569, 570, 571, 572, 573, 574, 575, 576, 577, 578, 579, 580, 581, 582, 583, 584, 585, 586, 587, 588, 589, 590, 591, 592, 593, 594, 595, 596, 597, 598, 599, 600, 601, 602, 603, 604, 605, 606, 607, 608, 609, 610, 611, 612, 613, 614, 615, 616, 617, 618, 619, 620, 621, 622, 623, 624, 625, 626, 627, 628, 629, 630, 631, 632, 633, 634, 635, 636, 637, 638, 639, 640, 641, 642, 643, 644, 645, 646, 647, 648, 649, 650, 651, 652, 653, 654, 655, 656, 657, 658, 659, 660, 661, 662, 663, 664, 665, 666, 667, 668, 669, 670, 671, 672, 673, 674, 675, 676, 677, 678, 679, 680, 681, 682, 683, 684, 685, 686, 687, 688, 689, 690, 691, 692, 693, 694, 695, 696, 697, 698, 699, 700, 701, 702, 703, 704, 705, 706, 707, 708, 709, 710, 711, 712, 713, 714, 715, 716, 717, 718, 719, 720, 721, 722, 723, 724, 725, 726, 727, 728, 729, 730, 731, 732, 733, 734, 735, 736, 737, 738, 739, 740, 741, 742, 743, 744, 745, 746, 747, 748, 749, 750, 751, 752, 753, 754, 755, 756, 757, 758, 759, 760, 761, 762, 763, 764, 765, 766, 767, 768, 769, 770, 771, 772, 773, 774, 775, 776, 777, 778, 779, 780, 781, 782, 783, 784, 785, 786, 787, 788, 789, 790, 791, 792, 793, 794, 795, 796, 797, 798, 799, 800, 801, 802, 803, 804, 805, 806, 807, 808, 809, 810, 811, 812, 813, 814, 815, 816, 817, 818, 819, 820, 821, 822, 823, 824, 825, 826, 827, 828, 829, 830, 831, 832, 833, 834, 835, 836, 837, 838, 839, 840, 841, 842, 843, 844, 845, 846, 847, 848, 849, 850, 851, 852, 853, 854, 855, 856, 857, 858, 859, 860, 861, 862, 863, 864, 865, 866, 867, 868, 869, 870, 871, 872, 873, 874, 875, 876, 877, 878, 879, 880, 881, 882, 883, 884, 885, 886, 887, 888, 889, 890, 891, 892, 893, 894, 895, 896, 897, 898, 899, 900, 901, 902, 903, 904, 905, 906, 907, 908, 909, 910, 911, 912, 913, 914, 915, 916, 917, 918, 919, 920, 921, 922, 923, 924, 925, 926, 927, 928, 929, 930, 931, 932, 933, 934, 935, 936, 937, 938, 939, 940, 941, 942, 943, 944, 945, 946, 947, 948, 949, 950, 951, 952, 953, 954, 955, 956, 957, 958, 959, 960, 961, 962, 963, 964, 965, 966, 967, 968, 969, 970, 971, 972, 973, 974, 975, 976, 977, 978, 979, 980, 981, 982, 983, 984, 985, 986, 987, 988, 989, 990, 991, 992, 993, 994, 995, 996, 997, 998, 999, 1000

СТМ4-17-91

Копиролл

Формат А4

Лист 8

9

Тип прибора	Наименование прибора	Обозначение чертежа установки
M1611	Амперметр, вольтметр	ТМ4-989-91
M1428 M1628	Мегомметр	ТМ4-970-91
Ц 1730	Прибор узкопрофильный	ТМ4-971-91
Э 365-1	Амперметр и вольтметр	ТМ4-972-91
H3093		ТМ4-974-91
M1692 M1792	Микроамперметр и миллиамперметр	ТМ4-975-91
M1360		ТМ4-976-91
M2001 M2001/1	Амперметры и вольтметры	ТМ4-977-91
M1001 M		ТМ4-978-91
M1400	Микроамперметр и милливольтметр	ТМ4-979-91
M4247	Микроамперметр	ТМ4-980-91
M4248		ТМ4-981-91
Ц 1420	Амперметры и вольтметры	ТМ4-982-91
M4276		ТМ4-983-91

СТМ4-17-91

Лист

9

Копировал

Формат А4

Ф2.108-86(А4)

План, в авто

Взаим. отв. №

План, в авто

Лист

Изм.

Лист

№ докум.

Подп.

Дато

10

Тип прибора	Наименование прибора	Обозначение чертежа установки
М1830	Прибор электроизмерительный	ТМ4-984-91
Э349	Амперметры и вольтметры	ТМ4-985-91
Э350		ТМ4-986-91
М42304, М4230	Микроамперметры и милливольтметры	ТМ4-987-91
Э351	Амперметры и вольтметры	ТМ4-988-91

№ 100-50 (А4)

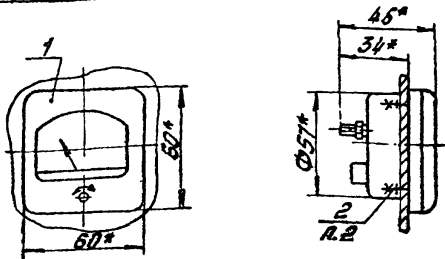
1982

Имя и фамилия	Имя и фамилия	Имя и фамилия	Имя и фамилия
351-1	1.09.91	91	

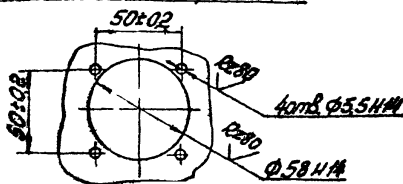
Лист	7	из 200	кол.		СТМ4-17-91	Лист 10
№ докум.			Полн.	Соп.		

Копировал

Формат А4



Разметка для крепления



Условное обозначение установки микро-
амперметра М4208 на панели:
Микроамперметр М4208 ТМ4-944-91.
Установка 1.

- 1* Размеры для справок
- 2 Детали поз.2 поставляются с прибором.
- 3 Подключение прибора выполнить в соответствии с маркировкой зажимов.

№ докум. (М) 357-2 9.10.91 918
 Изм. № 1
 Дата 9.10.91
 Взам. инв. № 1587
 Инв. № инв. 1587
 Подп. К.М.С.

Взам. инв. № 1587
 Группа 9 ТМ4-944-91

Микроамперметр
 М4208
 Установка на панели
 Рег. № СТН4-2091

Лист	Масса	Масштаб

Срок введения 1.01.82

4

Таблица 1

Услов- ное наиме- нова- ние уста- новки	Поз.1	Поз.2
	Микроампер- метр	Детали крепления
	ТУ25-04.2222-78	
	Количество	
	1	1 комплект
	Условное наименование	
1	M 4208	См. л.2

Таблица 2

Род то- ка	Пределы измерений	Клас- с точ- нос- ти	Способ включе- ния
Пос- таж- ный	От 0 до 10; 20; 30; 50; 100; 200; 300; 500; 1000 мкА, 5-0-5; 10-0-10; 20-0-20; 25-0-25; 30-0-30; 50-0-50; 100-0-100; 200-0-200; 300-0-300; 500-0-500; 1000-0-1000 мкА	1,5; 2,5	Непосред- ственное

№ 2.108-5.11.44

Имя, отчество	Имя, отчество	Имя, отчество
357-2	9.10.91	963

Лист	№ докум.	Подп.	Дата

TM4-944-91

Лист

2

Копировал

Формат А4

Изм. № по ил.	Изм. и дата	Исполнитель	Изм. № и дата	Изм. и дата
354-2	9.10.91			

Таблица 3

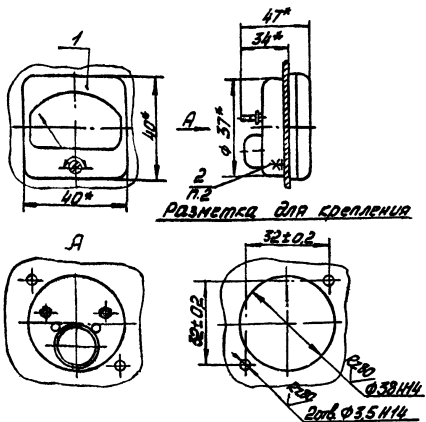
Условное наименование	Климатическое исполнение и категория размещения по ГОСТ 15150-69	Требования к окружающей среде, тип атмосферы по ГОСТ 15150-69	Условия эксплуатации в части воздействия механических факторов внешней среды по ГОСТ 17516-72	Степень защиты от прикосновения к токоведущим частям и от проникновения воды по ГОСТ 14255-69	Группа условий хранения и транспортировки изделий по ГОСТ 15150-69	Рабочее положение при установке на панель
М4208	У4 Т3	Температура от -30 до +50°С Относительная влажность до 95% при 30°С	Вибротрясение статичное	Пылебрызгозащищенные	Хранение по группе "Л" транспортирование по группе "Л3"	Вертикальное или горизонтальное

Контурный

Формат А1

16-446-91

Лист 3



Условное обозначение установки микроамперметр М4209 на панели:
Микроамперметр М4209 ТМ4-946-91 Установка 1

- 1* Размеры для справок.
2. Детали поз.2 поставляются с прибором.
3. Подключение приборов выполнять в соответствии с полярностью и маркировкой зажимов.

42303(49)

Исполнитель: 9.10.91	Размер ТМ4-946-91	ТМ4-946-91
Группа 9	Микроамперметр М4209	Лист
установка на панели	дет. № ТМ4-2091	Масса
Срок введения 1.01.92	Лист 1	Листов 3
4778 Чуашников	Котировал	4

Таблица 1

Условное наименование установки	Поз.1 Микроамперметр ТУ 25-04 2222 - 78	Поз.2 Детали крепления
	Количество	
	1	2
	Условное наименование	
1	М4209	См.п.2

Таблица 2

Род тока	Пределы измерений	Класс точности	Способ включения
Постоянный	От 0 до 10; 20; 30; 50; 100; 200; 300; 500; 1000 мкА,	2,5; 4	Непосредственный
	5-0-5; 10-0-10; 20-0-20; 25-0-25; 30-0-30; 50-0-50; 100-0-100; 200-0-200; 300-0-300; 500-0-500; 1000-0-1000 мкА		

Ф2 106-5(14)

Изм. по гл.	Изм. в а.п.	Изм. в табл.	Изм. в рис.	Изм. в тек.	Изм. в прим.
351-1	9.10.91	73			

ТМ4-946-91

Лист
2

Копировал

Формат А4

№ документа	Дата документа	№ документа	Дата документа	№ документа
351-1	9.10.91 73			

Таблица 3

Условное наименование	Климатическое исполнение и категория размещения по ГОСТ 15150-69	Требования к окружающей среде, тип атмосферы по ГОСТ 15150-69	Условия эксплуатации в части воздействия механических факторов внешней среды по ГОСТ 1516-72	Степень защиты от прикосновения к токоведущим частям и от проникновения воды по ГОСТ 14255-69	Группа условий хранения и транспортирования изделий по ГОСТ 15150-69	Рабочее положение при установке на панель
M420B	У4, Т3	Температура от 30 до +50°C. Относительная влажность до 95% при 35°C	Вибротряскостойкие	Пылебрызгозащитные	Хранение по группе "Л", транспортирование по группе "ЖЗ"	Вертикальное или горизонтальное

Копировать

Формат А4

TM4-946-91

Таблица 1

Условное наименование установки	Поз.1	Поз.2
	Микроамперметр	Детали крепления
	ТУ25-04.2222-78	
	КОЛИЧЕСТВО	
	1	1 комплект
	Условное наименование	
1	M4207	См. п.2

Таблица 2

Род тока	Пределы измерения	Класс точности	Способ включения
Постоянный	От 0 до 10; 20; 30; 50; 100; 200; 300; 500; 1000 мкА, 5-0-5; 10-0-10; 20-0-20; 25-0-25; 50-0-50; 50-0-50; 100-0-100; 200-0-200; 300-0-300; 500-0-500; 1000-0-1000 А	1,5; 2,5	Непосредственное

02 106-5... (А4)

Изм.	№	Дата
357-4	0.10.91	РБ

ТМ4-948-91

Лист
2

Копировал

Формат А4

Инв. № по 17.	Пош. и дата	Классификация	Номер докум.	Пош. и дата
357-4	2.10.91 94			

Инв. № по 17.
Пош. и дата
Классификация
Номер докум.
Пош. и дата

Копировать

ТМ4-948-91

Формат А4

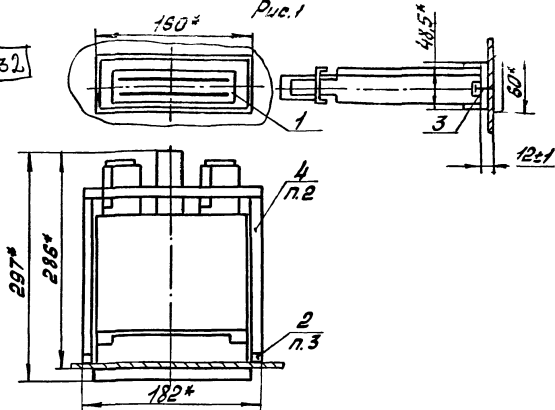
Лист 3

Таблица 3

Условное наименование прибора	Климатическое исполнение и категория размещения по ГОСТ 15150-89	Требования к окружающей среде, тип атмосферы по ГОСТ 15150-89	Условия эксплуатации в части воздействия механических факторов внешней среды по ГОСТ 12997-84	Степень защиты от прикосновения к токоведущим частям и от проникновения воды по ГОСТ 14254-80	Группа условий хранения и транспортировки изделий по ГОСТ 15150-89	Рабочее положение при установке на панели
М4207	У4, Т3	Температура от -30 до +50°С, Относительная влажность до 95% при 30°С	Вибротряскостойкие	Пылеобразогазазащищенные	Хранение по группе "Л", транспортирование по группе "ЖБ"	Вертикальное и горизонтальное

32

Рис. 1



Условное обозначение установки вольтметра
М1740-М1 на панели:

Вольтметр М1740-М1 ТМ4-958-91. Установка 1.

1* Размеры для справок.

2. Детали поз. 4 поставляются с прибором.

3. Планки поз. 2 крепить к панели при помощи кондуктора по технологии завода-изготовителя щитов.

4. Подключение прибора выполнить методом пайки к ответной части соединителей соблюдая полярность в соответствии с маркировкой клемм.

				Взамен ТМ4-958-86	ТМ4-958-91			
				Группа 9				
Эк. лист	И. док. ум.	Подп.	Дата	Миллиамперметры и вольтметры		Лит.	Масса	Масштаб
123000	Удочкина	Челк	88.91	М1740-М1, М1741-М1				
Тр. 60	Парсов	Ср.	15.8.91	М1742-М1, М1743-М1				
				Установка на панели		Лист 1	Листов 9	
				Рег. № СТМ4-2091		4		
				Срок введения 1.01.92				

Рис.2
Остальное см. рис.1

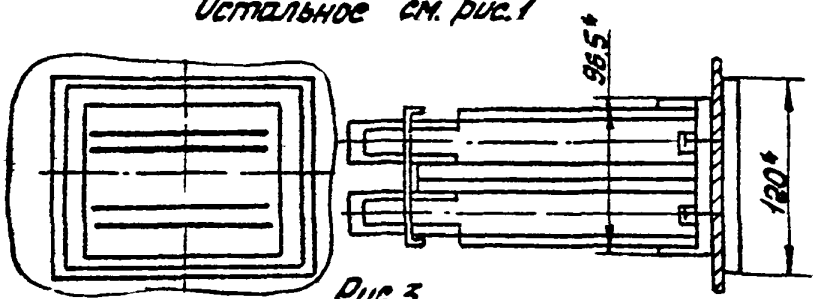
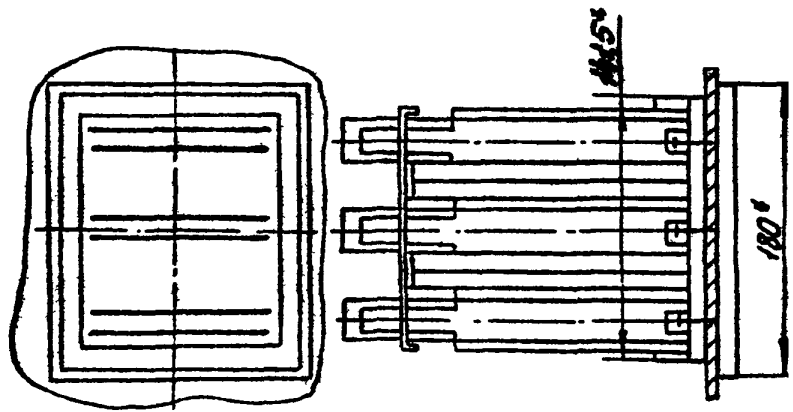
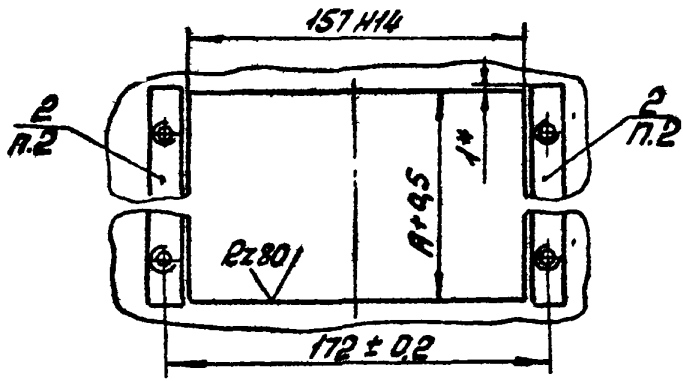


Рис.3
Остальное см. рис.1



Разметка для крепления
Вид с обратной стороны панели



Изм.	Лист	№ докум.	Подп.	Дата

TM4-958-91

Лист
2

34

Таблица 1

Условное наименование установки	Рис.	Размер D, мм	Поз. 1	Поз. 2	
			Миллиамперметры и вольтметры		Планка крепежная
			ТУ 25-04.931-78		ТК4-958-91
Количество					
			1	2	
			Условное	наименование	
1	1	49	M1740 - M1 M1743 - M1	Пл К1	
2	2	97	M1741 - M1	Пл К2	
3	3	142	M1742 - M2	Пл К3	

Продолжение табл. 1

Условное наименование установки	Поз. 3	Поз. 4
	Винт Скоба	
	ГОСТ 17473-80	
Количество		
2 (4,6)		1 комплект
Условное наименование		
1		
2	ВМ5-6q×10.48.019	См. п. 2
3		

ФЭ 106-5... (А4)

Изм. №	Изм. д. и г.	Утвердил	Подп. и дата
351-7	9.10.91		

1 из 1 лист № докум. Подп. Дата

ТМ4-958-91

Копировал

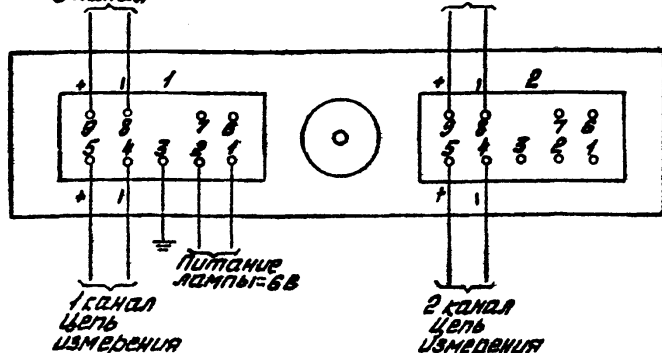
Формат А4

Таблица 2

Условное наименование прибора	Род тока	Число каналов	Пределы измерений	Класс точ. нос. тм	Мас-сад, кл
М1740-М1	Пос. тоян.	4	Миллиамперметров:	1	1,8
М1741-М1	Ный	8	0-1, 0-5, 0-20 мА, 1-0-1, 5-0-5;		3,6
М1742-М1		12	20-0-20 мА; Вольтметров:		5,3
М1743-М1		3	0-1, 0-10 В, 1-0-1, 10-0-10В		1,8

Схема подключения

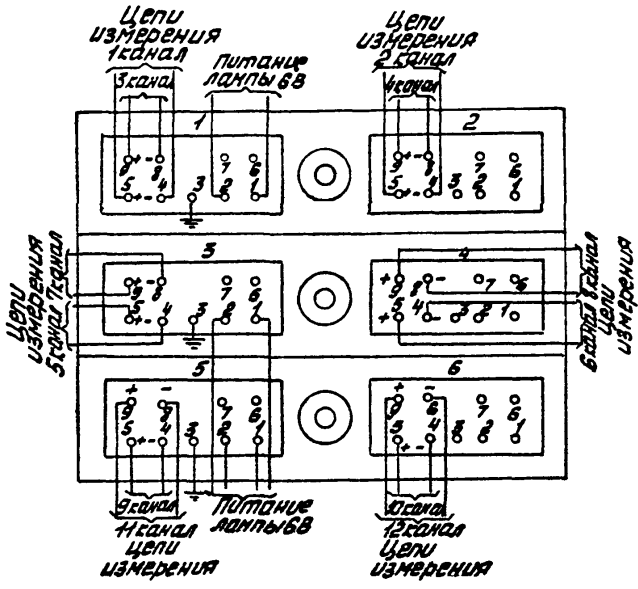
1. М1740

Цель измерения
3 каналаЦель измерения
4 канала

ТМ4-958-91

Лист

4



№ 2 106-5 (А4)	Имя, и дата
Имя, и дата	Имя, и дата
351-Р	8.10.91

Лист	докум.	Подп.	Дата
6			

TM4-958-91

Лист 6

№	Дата	Время	Место	Поим. и Титл.
357-7	9.10.81	1983		

Таблица 3

Условное наименование	Климатическое исполнение и категория размещения по ГОСТ 15150-89	Требования к окружающей среде, тип атмосферы по ГОСТ 15150-89	Условия эксплуатации в части воздействия механических факторов внешней среды по ГОСТ 17516-72	Степень защиты от прикосновения к токоведущим частям и от проникновения воды по ГОСТ 14255-89	Группа условий хранения и транспортирования изделий по ГОСТ 15150-89	Рабочее положение при установке на панели
М1740-М1, М1741-М1, М1742-М1, М1743-М1	У4	Температура от -30 до +50°С Влажность до 80% при 25°С	Обыкновенные	—	Хранение по группе "Л", транспортирование по группе "ОЖЧ"	Горизонтальные на вертикальных панелях

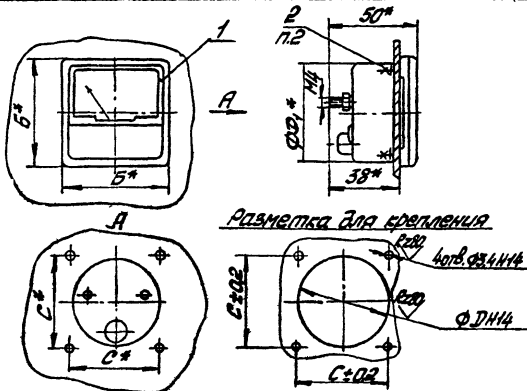
Копировать

Формат: А4

TM4-958-91

7

Лист



Условное обозначение установки вольтметра
M42300 на панели:

Вольтметр M42300 ТМ4-965-91. Установка 1.

- 1.* Размеры для справок
2. Детали поз.2 поставляются с прибором
3. Подключение прибора выполнить в соответствии с полярностью и маркировкой на важематах.

№ 408 (А4)
 Имя, № полк. 357-1
 Подп. и дата 9.10.91
 Имя, № полк. 357-1
 Подп. и дата 9.10.91
 Имя, № полк. 357-1
 Подп. и дата 9.10.91

Взамен ТМ4-965-91
Группа 9

ТМ4-965-91

Имя, № полк. 357-1
Подп. и дата 9.10.91
Имя, № полк. 357-1
Подп. и дата 9.10.91
Имя, № полк. 357-1
Подп. и дата 9.10.91

Прибор
M42300, M42301
Установка на панели
рег. № СТМ4-209
Срок введения 1.01.92

Лист 1 из 1
Листов 1
4

41

Продолжение табл. 2

Условное наименование прибора	Род тока	Диапазон измерений	Класс точности	Способ включения
Амперметр М42300 М42301	Постоянный	20-0-20; 30-0-30; 50-0-50; 75-0-75; 100-0-100; 150-0-150; 200-0-200; 300-0-300; 500-0-500; 750-0-750; 2000-0-750; 1000-0-1000В	1,5; 2,5	С шунтом взаимозаменя- емым стандарт- ным классом точ- ности 0,5 и калибро- ванными проводами
Вольтметр М42300, М42301		От 0 до 0,075; 2; 3; 7,5; 10; 15; 30; 50; 75; 100; 150; 250; 300; 500; 600 В. 0,075-0-0,075; 2-0-2; 3-0-3; 7,5-0-7,5; 10-0-10; 15-0-15; 30-0-30; 50-0-50; 75-0-75; 100-0-100; 150-0-150; 250-0-250; 300-0-300; 500-0-500; 600-0-600 В		Непрямой

Ф 2 108-Вал (А4)

Изм. № докум.	Изм. № докум.	Изм. № докум.	Изм. № докум.
357-3	9.10.91 753		

Лист Лист № докум. Попл. Даты

ТМ4-965-91

Лист
3

Копировал

Формат А4

Изм. №	Дата	Изм. №	Дата
351-1	9.10.9179		

Лист
№ докум.
Подп.
Дат

Код документа

16-596-71M

Лист 4

Таблица 3

Условное наименование прибора	Климатическое исполнение и категория размещения по ГОСТ 15150-69	Требования к окружающей среде, тип атмосферы по ГОСТ 15150-69	Условия эксплуатации в части воздействия механических факторов внешней среды по ГОСТ 12997-84	Степень защиты от попадания пыли и влаги к токоведущим частям от проникновения воды по ГОСТ 14254-80	Группа условий хранения и транспортировки изделий по ГОСТ 15150-69	Рабочее положение при установке на панели
M42300, M42301	УХЛ4, Т3	Температура от -50 до +60° Относительная влажность до 95% при 35°С	Ударопрочные, виброустойчивые	Пылебрызгозащитные	Хранение по группе "Л", транспортирование по группе "Ж3"	Горизонтальное или вертикальное

54

Таблица 1

Условное наименование установки	Поз.1 Прибор	Поз.2 Детали крепления
	7425-04.3577-91	
	Количество	
	1	1 комплект
	Условное	наименование
1	М381 (См. табл.2)	См. п.2

Таблица 2

Условное наименование прибора	Род тока	Пределы измерений	Класс точности	Способ подключения
Миллиамперметр М381	Постоянный	От 0 до 0,5; 0,75; 1; 3; 5; 10; 15; 30; 50; 75; 100; 150; 300; 500 мА 0,5-0-0,5; 0,75-0-0,75; 1-0-1; 3-0-3; 5-0-5; 10-0-10; 15-0-15; 30-0-30; 50-0-50; 75-0-75; 100-0-100; 150-0-150; 300-0-300 500-0-500 мА		Непосредственный
		От 0 до 1; 2; 3; 5; 10; 20; 30 А. 1-0-1; 2-0-2; 3-0-3; 5-0-5; 10-0-10; 20-0-20; 30-0-30 А		
Амперметр М381		От 0 до 30; 50; 75; 100; 150; 200; 300; 500; 750; 1000 А 30-0-30; 50-0-50; 75-0-75; 100-0-100; 150-0-150; 200-0-200; 300-0-300; 500-0-500; 750-0-750; 1000 А		С наружным шунтом 75 мВ и калиброванными проводами противоположным концом 0,035 Ом

42.156-5 (М)

№	И	В	С	Д	Л	И	И
357-9	5.10.91	75					

ТМ4-966-91

Лист

2

Копировал

Формат А4

Продолжение табл 2

Условное наименование прибора	Род тока	Пределы измерений	Класс точности	Способ подключения
Амперметр М381	Постоянный	От 0 до 200; 400; 600; 1000 А 200-0-200; 400-0-400; 600-0-600; 1000-0-1000 А	1,5	С наружным шунтом 150 мВ и калиброванными проводниками сопротивлением 0,035 Ом
Милливольтметр М381		От 0 до 75; 150 мВ, 75-0-75; 150-0-150 мВ		С калиброванными проводниками сопротивлением 0,035 Ом
Вольтметр М381		От 0 до 3; 7; 5; 15; 30; 50; 75; 150; 250; 300; 400; 500; 600; 750 В, 3-0-3; 7,5-0-7,5; 15-0-15; 30-0-30; 75-0-75; 150-0-150; 250-0-250; 300-0-300; 400-0-400; 500-0-500; 600-0-600; 750-0-750 В		Непосредственный
		От 0 до 1000 В, 1000-0-1000 В		С наружным добавочным сопротивлением

45

№ 108-44/А4
Лист № 1 из 1
Изм. № 1
357-9
9.09.74

Изм. Лист № докум. Попл. Дата

ТМ4-966-91

Лист 3

Копировал

Формат А4

Лист № по 1/2	Пош. и дат	Участков X	Площ. в кв. м	Площ. в кв. м
357-9	2.10.91 763			

Таблица 3

Условное наименование	Климатическое исполнение и категория размещения по ГОСТ 15150-69	Требования к окружающей среде, тип атмосферы по ГОСТ 15150-69	Условия эксплуатации в части воздействия механических факторов внешней среды по ГОСТ 17516-72	Степень защиты от проникновения к токоведущим частям и от проникновения воды по ГОСТ 14255-69	Группа условий хранения и транспортирования изделий по ГОСТ 15150-69	Рабочее положение при установке на панели
МЗ81	У3 Т4	Температура от -40 до +60°C Относительная влажность до 95% при 35°C	-	Пыль-брызгозащитные	Хранение по группе "Л" транспортирование по группе "ЖС"	Вертикальное

Лист № по 1/2
Пош. и дат
Участков X
Площ. в кв. м
Площ. в кв. м
Код изделия
Формат А4
Лист

16-966-91 TM4

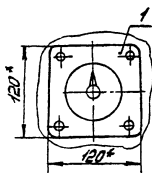
Изм. № подл.	Подп. и дата	Экз. №№	Изм. № дубл.	Подп. и дата
357-10	9.10.31.78			

Таблица 3

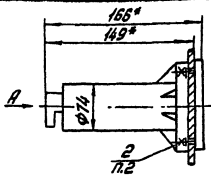
Условное наименование прибора	Климатическое исполнение и категория размещения по ГОСТ 15150-69	Требования к окружающей среде. Тип атмосферы по ГОСТ 15150-69	Условия эксплуатации в части воздействия механических факторов внешней среды по ГОСТ 12997-84	Степень защиты от проникновения пыли и от проникновения воды по ГОСТ 14254-80	Группа условий хранения и транспортировки по ГОСТ 15150-69	Рабочее положение при установке на панели
M4228	У4	Температура от -50 до +80°C Относительная влажность до 98% при 40°C	Исполнение ударопрочное, виброустойчивое	IP05	Хранение по группе "Л", транспортирование по группе "ЖЗ"	Верти. кильное или горизонтальное

Изм. № подл.	Подп. и дата	Экз. №№	Изм. № дубл.	Подп. и дата

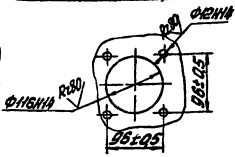
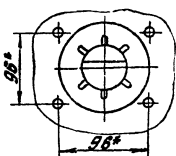
Копирование
 16-796-71
 TM4-967-91
 Формат А4
 3



А



Разметка для крепления



Условное обозначение установки вольтметра
 М1618 на панели:
 Вольтметр М1618 ТМ4-968-91. Установка 1.

- 1* Размеры для справок
2. Детали поз.2 поставляются с прибором.
3. Амперметры с наружным шунтом, как правило, необходимо подключать к шунту, калиброванными проводами длиной 1,5 м и сечением 1,5 мм², входящими в комплект прибора.

357-11 9 10.91.94

				Взамен ТМ4-968-90		ТМ4-968-91	
				Группа 9			
				Прибор		Дат.	
				М1618, М1620		Масса	
				Установка на панели		Показан	
				рег. № СТМ4-201		Лист 1	
				Срок введения 1.01.92		Листов 4	
						4	

Контроль

Формат А4

Таблица 1

Услов- ное наиме- нова- ние уста- новки	Пов.1 Прибор	Пов.2 Детали крепления
	ТУ 25-04.3926-80	
	Количество	
	1	1 комплект
	Условное	наименование
1	См. табл.2	См. п.2

Таблица 2

Условное наиме- нование прибора	Род то- ка	Диапазон измерений	Клас- с точ- ности	Способ включе- ния
Микроам- перметр М1618	Пос- то- ян- ный	От 0 до 250; 500 мкА 250-0-250; 500-0-500 мкА	1	Непосред- ственный
Ампер- метр М1618		От 0 до 10; 20; 30; 50; 75; 100; 150; 200; 300; 500; 750 А 10-0-10; 20-0-20; 30-0-30; 50-0-50; 75-0-75; 100-0-100; 150-0-150; 200-0-200; 300-0-300; 500-0-500; 750-0-750 А		С тремя наружны- ми шин- тами 75 мВ и переключателем П1 825
Вольтметр М1618		От 0 до 5; 10 В, 5-0-5; 10-0-10 В		Непосред- ственный

52

Продолжение табл. 2

Условное наименование прибора	Род тока	Диапазон измерений	Класс точности	Способ включения
Амперметр М1820	Постоянный	От 0 до 5; 10; 20А, 5-0-5; 10-0-10; 20-0-20А	1,5	Непосредственный
		От 0 до 30; 50; 75; 100; 150; 200; 300; 500; 750А, 30-0-30; 50-0-50; 75-0-75; 100-0-100; 150-0-150; 200-0-200; 300-0-300; 500-0-500; 750-0-750А		
Вольтметр М1820		От 0 до 15; 30; 50; 75; 100; 150; 250; 300; 400; 500; 600; 750; 1000В. 15-0-15; 30-0-30; 50-0-50; 75-0-75; 100-0-100; 150-0-150; 250-0-250; 300-0-300; 400-0-400; 500-0-500; 600-0-600; 750-0-750; 1000-0-1000В		

Ф2 106-5, (А4)

№ п/п	Имя	Подпись	Дата
357-11	9.10.91	73	

ТМ4-968-91

Лист
3

Копировал

Формат А4

Изм. № почт.	По т. и дата	Узнавший	Изм. № руб.	Поим. и дата
351-Н	2.10.91 г.			

Изм. №	Дат.	№ докум.	Полн.	Дат.

Копировать

ТМ4-968-91

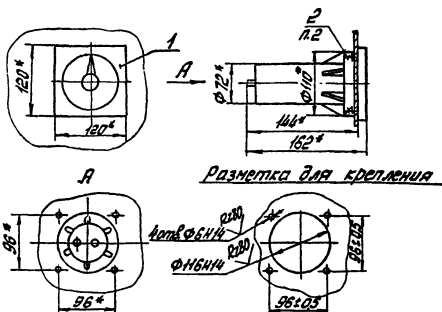
Формат А4

Лист 4

Таблица 3

Условные наименования прибора	Климатические исполнения и категория размещения по ГОСТ 15150-69	Требования к окружающей среде, тип атмосферы по ГОСТ 15150-69	Условия эксплуатации в части воздействия механических факторов внешней среды по ГОСТ 12987-84	Степень защиты от прикосновения к токоведущим частям и от проникновения воды по ГОСТ 14254-80	Группа условий хранения и транспортирования изделий по ГОСТ 15150-69	Рабочее положение при установке на панель
М 1618, М 1620	У4	Температура от -40 до +50°C; относительная влажность до 100%	Вибропрочный, виброустойчивый	Брызгозащитное	Хранение по группе "Л" транспортирование по группе "ЖС"	Вертикальное

57



Условное обозначение установки вольтметра М1611 на панели:
Вольтметр М1611 ТМ4-969-91. Установка 1

1. Размеры для справок.
2. Детали поз. 2 поставляются с прибором.
3. Подключение производить:

- 1) Амперметра к наружному шунту - калиброванными проводами, поставляемыми с прибором;
- 2) Вольтметра - медным проводом.

ТЭЗ. № 15052

ФЭ-НОС(А4)

Изм. №	Пост. в дейт.	Взам. инв. №	Инт. № з/б/г.	Полн. в дейт.
357-12	9.10.91	788		

Взамен ТМ4-969-86		ТМ4-969-91	
Группа 9			
Прибор М1611		лит.	насос
Установка на панели		лист 1	лист 03
рег. № СТМБ-2091		4	
Срок введения 1.01.92			

Копия реч. ал

Формат А4

Таблица 1

Условное наименование условия	Поз.1 Прибор	Поз.2 Детали крепления
	ТУ25-04.4014-80	
	КОЛИЧЕСТВО	
	1	1 комплект
	Условное наименование	
1	См. табл. 2	См. п. 2

Таблица 2

Условное наименование прибора	Род тока	Диапазон измерений	Класс точности	Способ включения
Амперметр М1611	Постоянный или пульсирующий 100/1/2	От 0 до 5; 10; 20А. 5-0-5; 10-0-10; 20-0-20А	1,5	Непосредственный
		От 0 до 30; 50; 75; 100; 150; 200; 300; 500; 750; 1000; 1500А 300-0-300; 500-0-500; 750-0-750; 1000-0-1000; 1500-0-1500А		С наружным шунтом 75 мВ
Вольтметр М1611		От 0 до 30; 50; 100; 120; 150; 250; 300; 400; 500; 750; 1000В 30-0-30; 50-0-50; 100-0-100; 120-0-120; 150-0-150; 250-0-250; 300-0-300; 400-0-400; 500-0-500; 750-0-750; 1000-0-1000В		Непосредственный

ФЭ 106-8, (А4)

Имя, отчество	Имя, фамилия	Имя, в отце
251-12	9.10.91	88

Лист 2

ТМ4-969-91

Лист

2

351-12 9.10.91 (7)

Таблица 3

Условное наименование прибора	Климатическое исполнение и категория размещения по ГОСТ 15150-69	Требования к окружающей среде, тип атмосферы по ГОСТ 15150-69	Условия эксплуатации в части воздействия механических факторов внешней среды по ГОСТ 12997-84	Степень защиты от прикосновения к токоведущим частям и от проникновения воды по ГОСТ 14254-80	Дополнительная информация и требования к эксплуатации по ГОСТ 15150-69	Рабочее положение при установке на панели
М1611	У4	Температура от -60 до +60° Относительная влажность до 95% при 35°С	Виброустойчивые, виброударопрочные	-	Хранение по группе "Л", транспортирование по группе "ЖЗ"	вертикальное

Копировать

Формат А4

ТМ4-969-91

Лист 3

58

Таблица 1

Условное наименование прибора	Размеры, мм						Поз. 1	Поз. 2	
	А	L	e	C	D	d	Миллиметр	Детали крепления	
							1925-04.4082-83		КОЛИЧЕСТВО
Условное наименование									
1	80	126	108	68	77,5	8	М1428	См. л. 2	
2	120	156	149	96	118,5	12	М1628		

Таблица 2

Условное наименование прибора	Диапазоны измерения, мВ	Напряжение контролируемой сети, В		Напряжение питания, В	Частота контрольной сети и сетевой частоты	Мак. кв. м
		переменного тока	постоянного тока			
М1428	0-2, 0-5	0-200, 0-400	0-200, 0-400	127, 220, 330	50, 400 Гц	1
М1628						1,5

Ф 2 106-5, (А4)

Имя, отчество, фамилия, инициалы, дата рождения, место рождения, пол, цвет волос, цвет глаз, рост, вес, подпись, дата

357-13 9.10.91 ФБ

ТМ4-970-91

Лист

2

Копировал

Формат А4

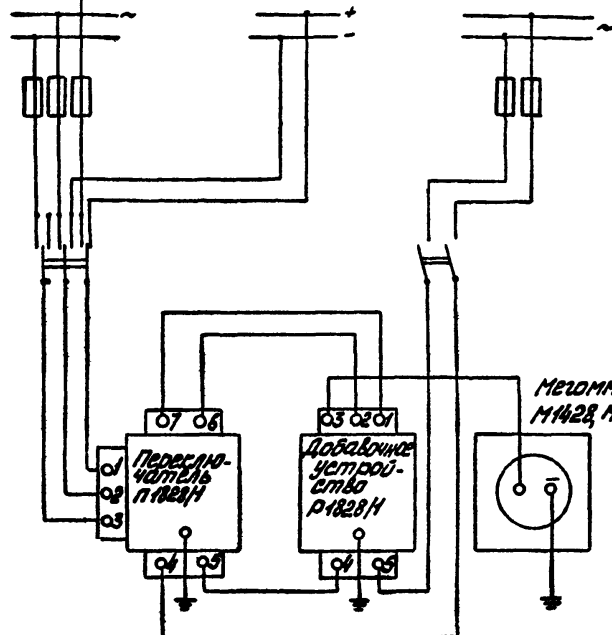
Схема подключения

59

Контролируемая сеть переменного тока

Контролируемая сеть постоянного тока

Сеть питания



Мегомметр
М1428, М1628

Примечание. Добавочное устройство Р1828Н и переключатель П1828Н входят в комплект поставки мегомметра

№ 2.108-В.4.4	Изм. №	Исполн.	Провер.	Дата
351-13.3.10.195	1	И.И.И.	И.И.И.	
Изм. №	Лист	№ докум.	Подп.	Дата

TM4-970-91

Лист
3

№ документа	Дата	Исполнитель	Время
351-13	9.10.91		

Таблица 3

Условное наименование прибора	Климатическое исполнение и категория размещения по ГОСТ 15150-89	Требования к окружающей среде, тип атмосферы по ГОСТ 15150-89	Условия эксплуатации в части воздействия механических факторов внешней среды по ГОСТ 12997-84	Степень защиты от прикосновения к токоведущим частям и от проникновения воды по ГОСТ 14254-80	Группа условий хранения и транспортировки изделий по ГОСТ 15150-89	Рабочее положение при установке на панель
M1428, M1628	УХЛ	Температура от -40 до +55 °С Относительная влажность до 100% при 50 °С	Ударопрочные, вибропрочные	Брызгозащищенные	Хранение по группе "Л", транспортирование по группе "Ж3"	Вертикальные

Копировать

TM4-970-91

Формат А4

62

Таблица 1

Условное наименование условной установки	Поз.1	Поз.2	Поз.3
	Амперметры и вольтметры	Планка	Гайка
	ТУ 25-04.2382-74	ТК4-971-91	ГОСТ 5918-70
	Количество		
	1	1	1
	Условное наименование		
1	Ц1750	Пл.	М10-6Н.019

Продолжение табл.1

Условное наименование условной установки	Поз.4	Поз.5
	Щитовая компенсационная	Втулка
	Количество	
	2	1
	Условное наименование	
1	См. п.3	См. п.3

Таблица 2

Наименование прибора	Модификация	Род тока	Диапазон измерений	Класс точности	Способ включения
Амперметр Ц1750	А, в, К, Кл, КЛ	Переменный	От 0 до 5, 10, 20, 30, 50, 75, 100, 150, 200, 300, 400, 600, 750, 800, 1000 А	1,5	Через трансформатор тока с вторичным током 5 А
			От 0 до 100, 150, 200, 300, 400, 600, 750, 800, 1000 А		Через трансформатор тока с вторичным током 5 А и через трансформатор тока с первичным током до 25 М

62 106-5... (А4)

№ инв.	№ докум.	Подп.	Д.130
357-19	9.10.91	543	

ТМ4-971-91

Лист

2

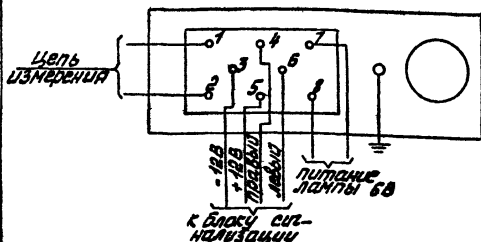
Копировал

Формат А4

Продолжение табл. 2

Условное наименование прибора	Модель, конструкция	Род тока	Диапазон измерений	Класс точности	Способ включения
Вольтметр Ц1730	А.С. к. к.п. к.л.	Переменный	От 0 до 30, 50, 150, 250 В	1,5	Непосредственный
			От 0 до 450 В		Через трансформатор напряжения 380/127 В

Схема подключения



ФЭ.108-4-ц(А4)

Имя, № пог., Пози, и дата: 354-А 9.10.91

Имя, № дубл., Пози, и дата:

Имя, №, дата:

Лист 3

№ докум.

Появ.

Дата

ТМ4-971-91

Лист 3

Копировал

Формат А4

69

Таблица 3

Модификация	Особенности конструкции	Примечание
Ц1730А	—	показывающий
Ц1730К	Прибор с сигнализирующими светофильтрами и фоторезисторами	Показывающий, сигнализирующий, и контактный 3-х позиционный. Работает в комплекте с блоком 3-х позиционной сигнализации и регулирования П1730
Ц1730КП		Показывающий, сигнализирующий, и контактный 2-х позиционный с правым контактом. Работает с блоком 2-х позиционной сигнализации и регулирования П1731.
Ц1730КЛ		Показывающий, сигнализирующий и контактный 2-х позиционный с левым контактом. Работает в комплекте с блоком П1731

Ф2 106-8, (А4)

№ докум.	Изм.	Дата	Подп.	Имя
357-14	2	2.10.91		

Лист	№ докум.	Подп.	Дата
------	----------	-------	------

ТМ4-971-91

Лист

4

Копировал

Формат А4

Изм. № подл.	Изм. и дата	Указание	Изм. № дубл.	Изм. и дата
959-19	9.10.91 78			

Таблица 4

Условное наименование	Климатическое исполнение и категория размещения по ГОСТ 15150-69	Требования к окружающей среде, тип атмосферы по ГОСТ 15150-69	Условия эксплуатации в части воздействия механических факторов внешней среды по ГОСТ 17516-72	Степень защиты от проникновения пыли к токоведущим частям и от проникновения воды по ГОСТ 14265-69	Группа условий хранения и транспортировки изделий по ГОСТ 15150-69	Рабочее положение при установке на панели
Ц1730	УХЛ	Температура от -30 до +50°C. Относительная влажность до 100% при 30°C	Вибродиагональные вибрационной чбббб	Брызгозащитные	Хранение по группе "Л" транспортирование по группе "Ожч"	Горизонтальное на вертикальной панели.

Таблица 1

Условное наименование установки	Поз.1 Амперметр и вольтметр ТЭ25-04.3720-79	Поз.2 Детали крепления
	КОЛИЧЕСТВО	
	1	1 комплект
1	Э365-1 (см. табл. 2,3)	см. п.2

Таблица 2

Наименование приборов	Рис.	Масса, кг
Амперметр и вольтметр кроме амперметра непосредственного включения с конечными значениями диапазонов измерений 75, 100, 150, 200, 300 А	1	0,6
Амперметр непосредственного включения с конечными значениями диапазонов измерений 75, 100, 150, 200, 300 А	2	1,0

Таблица 3

Условное наименование прибора	Род тока	Пределы измерений	Коэффициент трансформации	Класс точности	Способ подключения
Миллиамперметр 3365-1	Переменный	От 0 до 10, 20, 30, 40, 50, 100, 250, 500, 750 мА	-	1,5	Непосредственный
		От 0 до 1, 2, 3, 5, 10, 20, 30, 50, 75, 100, 150, 200, 300 А			
Амперметр 3365-1		От 0 до 5, 10, 15, 20, 30, 40, 50, 75, 80, 100, 150, 200, 250, 300, 400, 500, 600, 750, 800 А	$\times^*/1$		Через трансформатор тока с вторичным током 1 А
		От 0 до 5, 10, 15, 20, 30, 40, 50, 75, 80, 100, 150, 200, 250, 300, 400, 500, 600, 750, 800 А	$\times^*/5$		Через трансформатор тока с вторичным током 5 А
		От 0 до 450, 600, 750 В	$\times^*/100$		Через трансформатор напряжения с вторичным напряжением 100 В
Вольтметр 3365-1		От 0 до 15, 30, 50, 75, 100, 150, 250, 500, 600 В	-		Непосредственный
		От 0 до 450, 600, 750 В	$\times^*/100$		Через трансформатор напряжения с вторичным напряжением 100 В

\times^* - конечное значение пределов измерений.

№ 2 108-5... (А4)	Исполнитель	Проверен
351-15	9.10.91	91
Лист	№ докум.	Подп.
		Дато

ТМ4-972-91

Лист

3

Копировал

Формат А4

Инд. № позы.	Поз. и дат.	Взвешивы X	Инд. № дат.	Поз. и дат.
257-15	9.10.91 78			

Таблица 4

Условное наименование	Климатиче-ские исполне-ние и катр-гория раз-мещения по ГОСТ 15150-69	Требования к окружаю-щей сред-е, тит атмо-сферы по ГОСТ 15150-69	Условия эк-сплуатации в части без-действия ме-ханических факторов внешней среды по ГОСТ 17516-72	Степень за-щиты от прикоснове-ния к токове-дущим частям и от проник-новения воды по ГОСТ 14255-69	Группа усло-вий хране-ния и тран-спортирова-ния изде-лий по ГОСТ 15150-69	Рабочее положе-ние при уста-новке на пане-ли
Э365-1	У4 Т2	Температу-ра от -40° до +50°С относ-ительная влажность до 95% при 35°	виброуда-ропроч-ные	-	Хранение по группе "Л", тран-спортиро-вание по группе "Ж3"	Горизон-таль-ное на верти-кальной панели

Копировать

16-276-91 ТМ4-972-91

Формат А4

Лист 4

Таблица 1

Условное наименование условной отметки	Поз. 1	Поз. 2
	Амперметры и вольтметры	Детали крепления
	Кол-во	
	1	2
	Условное наименование	
1	НЗ093	см. п. 2

Таблица 2

Наименование прибора	Род тока	Диапазоны измерений	Класс точности	Способ включения	Напряжение питания	Потребляемая мощность
Миллиамперметр	Переменный, 45-65%	От 0 до 5, 15, 25, 50, 150, 250, 500 мА	1,5	Непосредственный	220В, 50 Гц	12 в. А
Амперметр		От 0 до 1, 15, 2,5, 5 А				
		От 0 до 1,5, 10, 15, 20, 30, 40, 50, 75, 80, 100, 150, 200, 300, 400, 500, 600, 750, 800 А		Через трансформатор тока с вводомным током 1 и 5 А	24В постоянного тока	
Вольтметр		От 0 до 15, 25, 50, 150, 250, 500, 600 В		Непосредственно		

71 (Мин. - 15) 1.

Фр. 100-200 (А4)

Лист № 1, 2, 3, 4, 5, 6, 7, 8, 9, 10, 11, 12, 13, 14, 15, 16, 17, 18, 19, 20, 21, 22, 23, 24, 25, 26, 27, 28, 29, 30, 31, 32, 33, 34, 35, 36, 37, 38, 39, 40, 41, 42, 43, 44, 45, 46, 47, 48, 49, 50, 51, 52, 53, 54, 55, 56, 57, 58, 59, 60, 61, 62, 63, 64, 65, 66, 67, 68, 69, 70, 71, 72, 73, 74, 75, 76, 77, 78, 79, 80, 81, 82, 83, 84, 85, 86, 87, 88, 89, 90, 91, 92, 93, 94, 95, 96, 97, 98, 99, 100

Лист № 1, 2, 3, 4, 5, 6, 7, 8, 9, 10, 11, 12, 13, 14, 15, 16, 17, 18, 19, 20, 21, 22, 23, 24, 25, 26, 27, 28, 29, 30, 31, 32, 33, 34, 35, 36, 37, 38, 39, 40, 41, 42, 43, 44, 45, 46, 47, 48, 49, 50, 51, 52, 53, 54, 55, 56, 57, 58, 59, 60, 61, 62, 63, 64, 65, 66, 67, 68, 69, 70, 71, 72, 73, 74, 75, 76, 77, 78, 79, 80, 81, 82, 83, 84, 85, 86, 87, 88, 89, 90, 91, 92, 93, 94, 95, 96, 97, 98, 99, 100

351-16.3.10.91-75

Лист № докум. 1, 2, 3, 4, 5, 6, 7, 8, 9, 10, 11, 12, 13, 14, 15, 16, 17, 18, 19, 20, 21, 22, 23, 24, 25, 26, 27, 28, 29, 30, 31, 32, 33, 34, 35, 36, 37, 38, 39, 40, 41, 42, 43, 44, 45, 46, 47, 48, 49, 50, 51, 52, 53, 54, 55, 56, 57, 58, 59, 60, 61, 62, 63, 64, 65, 66, 67, 68, 69, 70, 71, 72, 73, 74, 75, 76, 77, 78, 79, 80, 81, 82, 83, 84, 85, 86, 87, 88, 89, 90, 91, 92, 93, 94, 95, 96, 97, 98, 99, 100

ТМ4-974-91

Лист 2

Контракт

Фронт А4

351-16

9.10.9148

72

Таблица 3

Условное наименование	Климатическое исполнение и категория размещения по ГОСТ 15150-89	Требования к окружающей среде, тип атмосферы по ГОСТ 15150-89	Условия эксплуатации в части воздействия механических факторов внешней среды по ГОСТ 1516-72	Степень защиты от прикосновения к токоведущим частям и от проникновения воды по ГОСТ 14255-89	Группа условий хранения и транспортировки изделий по ГОСТ 15150-89	Рабочее положение при установке на панели
НЗ093	УХЛ4	Температура от 5 до 50°C Относительная влажность до 80% при 25°C	—	—	Хранение по группе "Л", транспортирование по группе "БЖС"	Горизонтальное на вертикальной панели

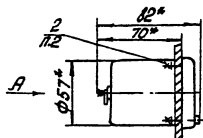
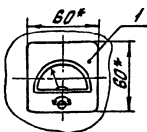
Копирован

Формат А4

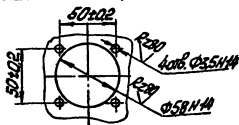
ТМ4-974-91

3

Лист



Разметка для крепления



*Условное обозначение установки микроамперметра
М1380 на панели:*

Микроамперметр М1380 ТМ4-976-91. Установка 1.

- 1.* Размеры для справок*
- 2. Детали по 2 поставляются с прибором*
- 3. Подключение прибора выполнить соблюдая полярность в соответствии с маркировкой клемм.*

Изм. 15 от 5.2

ТМ 4-976-91

Имя, № полк. 357-17
Имя, № полк. 9.10.91
Имя, № полк. 9.10.91

Взамен ТМ4-976-85

Группа 9

ТМ4-976-91

Исполн. И. В. Давыдов
Провер. С. В. Давыдов
Прод. С. В. Давыдов

Микроамперметр
и миллиамперметр
М 1380

Лист	Масса	Подпись
1		

Установка на панели

Рег. НСТМ4-2091

Лист	Листов
1	3

Срок введения 1.01.82

4

Копировал

Формат А4

Изм. № подл.	Пош. и дат	Взвешив. №	Изм. № дубл.	Изм. и дата
387-17	9.10.91 73			

Таблица 3

Условное наименование	Климатическое исполнение и категория размещения по ГОСТ 15150-69	Требования к окружающей среде тип атмосферы по ГОСТ 15150-69	Условия эксплуатации в части воздействия механических факторов внешней среды по ГОСТ 17516-72	Степень защиты от приспособления к токоведущим частям и от проникновения воды по ГОСТ 4255-69	Группа условий хранения и транспортировки по ГОСТ 15150-69	Рабочее положение при установке на панели
M1360	У4	Температура от -50 до +80° Относительная влажность до 80% при 40°С	Виброустойчивые, виброударопрочные	Брызгозащитные	Хранение по групп. 1, транспортировка по групп. 1, 2, 3	Горизонтальное и вертикальное

TM4-976-91

Изм. Лист № докум. Подп. Дата

Копирован

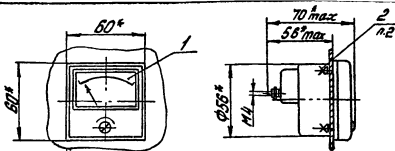
Формат А4

Лист 3

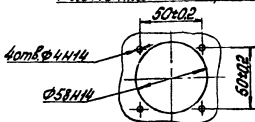
№ документа	Дата документа	№ документа	Дата документа
351-18	9 10 91	28	

Таблица 3

Условное наименование прибора	Климатическое исполнение и категория размещения по ГОСТ 15150-69	Требования к окружающей среде, тип атмосферы по ГОСТ 15150-69	Условия эксплуатации в части воздействия механических факторов внешней среды по ГОСТ 12997-84	Степень защиты от прикосновения к токоведущим частям и от проникновения воды по ГОСТ 14254-80	Группа условий хранения и транспортировки изделий по ГОСТ 15150-69	Рабочее положение при установке на панели
М 1692 М 1792	УЗ, ТЗ	Температура от -30 до +80° Относительная влажность до 95% при 35°С	Виброустойчивые, виброударопрочные	Брызгозащищенные	Хранение по группе "Л", транспортирование по группе "ЖЗ"	Горизонтальное или вертикальное



Разметка для крепления



Условное обозначение установки
вольтметра М2001 на панели:
Вольтметр М2001 ТМ4-977-91. Установка 1.

1. Размеры для справок.
2. Детали поз.2 поставляются с прибором.
3. Подключение прибора выполнить медным проводом сечением в соответствии с величиной тока.
4. Приборы предназначенные для включения в сеть с напряжением свыше 650В монтировать на изоляторе.

взамен		ТМ4-977-91	
Группа 9		Лист	Макс
Прибор		Номера	
М2001, М2001Н			
Установка на панели		лист 1 листов 4	
рег. № СТМ4-209		4	
Срок введения 10.92			

Копировал

Формат А4

Изм. №	Дата	Исполн.	Прош. и след.
357-19	9.10.91	Л.С.	Л.С.
Изм. №	Дата	Исполн.	Прош. и след.
1			

ФЭ-1005(А4)

ФЭ-1005(А4)

Таблица 1

Условное наименование участка	Поз.1 Прибор	Поз.2 Детали крепления
	ТУ 25-04-607-77	
	Количество	
	1	
	Условное наименование	
1	См. табл.2	См п.2

Таблица 2

Условное наименование прибора	Род тока	Диапазон измерений	Класс точности	Способ включения
Микроамперметр М2001	Постоянный	От 0 до 50; 100; 200; 300; 500 мкА 50-0-50; 100-0-100; 200-0-200; 300-0-300; 500-0-500 мкА	2,5	Непосредственный
Миллиамперметр М2001/1		От 0 до 1; 5; 10; 30; 50; 100; 150; 300; 500 мА, 1-0-1; 5-0-5; 10-0-10; 30-0-30; 50-0-50; 100-0-100; 150-0-150; 300-0-300; 500-0-500 мА		
Амперметр М2001/4		От 0 до 1; 3; 5; 10А, 1-0-1; 3-0-3; 5-0-5; 10-0-10 А		

42 106-5, А1)

№ п. п.	№ инв.	№ док. №	Имя, Ф. И. П. И.
357-0	9-10-91		

ТМ4-977-91

Лист

2

Копировал

Формат А4

81

Продолжение табл 8

Условные наименования прибора	Род тока	Диапазон измерений	Класс точности	Способ включения
Амперметр М2001	постоянный	От 0 до 20; 30; 50А, 20-0-20, 30-0-30; 50-0-50А	2,5	Через взаимозаменяемый стационарный шунт 75Ω с калиброванными проводами
		От 0 до 75; 100; 150; 200; 300; 500; 750; 1000 А, 75-0-75; 100-0-100; 150-0-150; 200-0-200; 300-0-300; 500-0-500; 750-0-750; 1000-0-1000; 200-0-750 А		Через взаимозаменяемый стационарный шунт 75Ω с калиброванными проводами
Милливольтметр М2001И		От 0 до 75; 150 мВ, 75-0-75; 150-0-150 мВ		Непосредственный
Вольтметр М2001И		От 0 до 1,5; 3; 7,5; 15; 30; 50; 75; 150; 250; 300; 450 В, 1,5-0-1,5; 3-0-3; 7,5-0-7,5; 15-0-15; 30-0-30; 50-0-50; 75-0-75; 150-0-150; 250-0-250; 300-0-300; 450-0-450 В		
Вольтметр М2001		От 0 до 600; 600-0-600		Через взаимозаменяемое добавочное сопротивление на 0,6 МОм

ФЭ 106-5, (А4)

Имя, фамилия, И. И. И.

И. И. И.

И. И. И.

357-19 9.10.91 75

И. И. И.	И. И. И.	И. И. И.	И. И. И.
И. И. И.	И. И. И.	И. И. И.	И. И. И.

ТМ4-977-91

Лист

3

Копировал

Формат А4

357-19	9.10.91	78			
--------	---------	----	--	--	--

Таблица 3

Условное наименование прибора	Климатическое исполнение и категория размещения по ГОСТ 15150-69	Требования к окружающей среде, тип атмосферы по ГОСТ 15150-69	Условия эксплуатации в части воздействия механических факторов внешней среды по ГОСТ 12997-84	Степень защиты от прикосновения к токоведущим частям и от проникновения воды по ГОСТ 14254-80	Группа условий хранения и транспортировки изделия по ГОСТ 15150-69	Рабочее положение при установке на панель
М2001, М2001Н	УХЛ	Температура от -30 до +50°C относительная влажность до 90% при 30°C для микроанглюметра для остальных от -50 до +60°C и относительная влажность 95% при 35°C	Вибродорожные виброустойчивые	-	Хранение по группе "Л", транспортировка по группе "ЖЗ"	Горизонтальное и вертикальное

Копировать

TM4-977-91

Формат А4

Таблица 1

Условное наименование установки	Поз.1	Поз.2
	Прибор	Детали крепления
	ТУ 25-1539.0002-87	
	КОЛИЧЕСТВО	
	1	1 комплект
	Условное наименование	
1	См. табл. 2	См. п. 2

Таблица 2

Условное наименование прибора	Род тока	Диапазон измерений	Класс точности	Способ включения
Микроамперметр М1001М	Постоянный	От 0 до 50; 100; 200; 300; 500; 1000 мА; 25-0-25; 50-0-50; 100-0-100; 200-0-200; 300-0-300; 500-0-500; 1000-0-1000 мА	1; 1,5	Непосредственный
Миллиамперметр М1001М		От 0 до 1; 5; 10; 15; 30 50; 100; 150; 300; 500; 600 мА, 1-0-1; 5-0-5; 10-0-10; 15-0-15; 30-0-30; 50-0-50; 100-0-100; 150-0-150; 300-0-300; 500-0-500; 600-0-600 мА		
Амперметр М1001М		От 0 до 1; 2; 3; 5; 10 А; 1-0-1; 2-0-2; 3-0-3; 5-0-5; 10-0-10 А		

С 2 106-5, А4)

Исполн.	Провер.	Испыт. №	Испыт. №
357-20	10	10	10

ТМ4-978-91

Лист

2

Копировал

Формат А4

85

Продолжение табл. 2

Условное наименование прибора	Род тока	Пределы измерений	Класс точности	Способ включения
Амперметр М1001М	Постоянный	От 0 до 20; 30; 50; 75; 100; 150; 200; 300; 500; 750; 1000; 1500 А. 20-0-20; 30-0-30; 50-0-50; 75-0-75; 100-0-100; 150-0-150; 200-0-200; 300-0-300; 500-0-500; 750-0-750; 1000-0-1000; 1500-0-1500 А	1; 1,5	С шунтом взаимозаменяемым стационарным классом точности 0,5 с калиброванными проводами
Милливольтметр М1001М		От 0 до 25; 50; 75; 150; 300; 500; 750; 1000 мВ, 25-0-25; 50-0-50; 75-0-75; 150-0-150; 300-0-300; 500-0-500; 750-0-750; 1000-0-1000 мВ		Непосредственный
Вольтметр М1001М		От 0 до 15; 2; 3; 7,5; 10; 15; 30; 50; 75; 100; 150; 250; 300; 450; 500; 600 В, 1,5-0-15; 2-0-2; 3-0-3; 7,5-0-7,5; 10-0-10; 15-0-15; 30-0-30; 50-0-50; 75-0-75; 100-0-100; 150-0-150; 250-0-250; 300-0-300; 400-0-450; 500-0-500; 600-0-600 В	От 0 до 1000; 1500 В; 1000-0-1000; 1500-0-1500 В	

Ф2 106-6, А4

Изм. №	Исполн.	Дата	Изм. №	Исполн.	Дата
351-20	10.91	75			

Лист № докум. Подп. Дата

ТМ4-978-91

Лист
3

Копировал

Формат А4

357-20

2 10 91 75

Таблица 3

Условное наименование прибора	Климатические исполнения и категории размещения по ГОСТ 15150-69	Требования к окружающей среде, тип атмосферы по ГОСТ 15150-69	Условия эксплуатации в части воздействия механических факторов внешней среды по ГОСТ 12997-84	Степень защиты от попадания пыли и влаги к токоведущим частям и от проникновения воды по ГОСТ 14254-80	Группа условий хранения и транспортировки изделий по ГОСТ 15150-69	Рабочее положение при установке на панели
М1001М	У3, Т3	Температура от -50 до +60°C. Относительная влажность до 95% при 35°C	Вибростойкие, ударопрочные	-	Хранение по группе "Л", транспортировка по группе "ЖЗ"	Вертикальное, горизонтальное

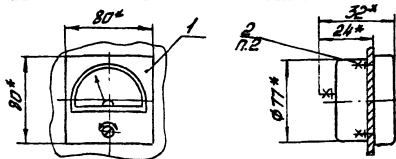
Копировать

Формат А-4

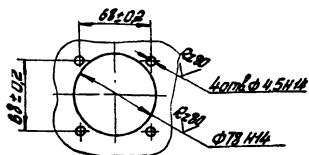
ТМ4-978-91

Лист 4

8x



Разметка для крепления



Условное обозначение установки микро-
амперметра М1400 на панели:
Микроамперметр М1400 ТМ4-979-91. Установка 1.

- 1* Размеры для справок.
2. Детали по 2 поставляются с прибором
3. Подключение прибора выполнить
соблюдая полярность в соответствии
с маркировкой клемм.

Установка 15 15 15

Взам. №

Имя, № вока.

357-41

Полн. и дата

Имя, № вока.

Взам. №

Имя, № вока.

357-41

Взам. №

Группа 9

ТМ4-979-91

Микроамперметр
и милливольтметр
М 1400

Лист 1

Листов 3

Установка на панели

рег. № СТМ4-2091

Срок введения 1.01.92

Лист 1

Листов 3

4

Копия

Формат А4

Таблица 1

Условное наименование участка	Поз.1	Поз.2
	Микроамперметр и милливольтметр ТУ 25-04-117-77	Детали крепления
	Количество	
	1	1 комплект
Условное наименование		
1	М1400	См. п. 2

Таблица 2

Условное наименование прибора	Род тока	Пределы измерений	Класс точности	Способ включения
Микроамперметр М1400	Постоянный	От 0 до 50, 100, 200, 500 мкА, 25-0-25, 50-0-50, 100-0-100, 200-0-200, 500-0-500 мкА	1,5	Непосредственный
Миллиамперметр		От 0 до 1, 2, 5, 10 мА, 1-0-1, 2-0-2, 5-0-5, 10-0-10 мА		

42.155-5 (А4)

Исполн. Иванов В.И. Проверил Иванов В.И.

Утвердил

357-21 310.91 75

Лист № докум. Подп. Д.то

ТМ4-979-91

Лист 2

Копировал

Формат А4

Изм. № подл.	Изм. и дата	Взвешив. №	Изм. № листа	Изм. и дата
351-21	9.10.91 ПР			

Таблица 3

Условное наименование	Климатическое исполнение и категория размещения по ГОСТ 15150-69	Требования к окружающей среде, тип атмосферы по ГОСТ 15150-69	Условия эксплуатации в части воздействия механических факторов внешней среды по ГОСТ 17516-72	Степень защиты от прикасания к токоведущим частям и от проникновения воды по ГОСТ 14255-69	Группа условий хранения и транспортировки изделий по ГОСТ 15150-69	Положение при установке на панели
M1400	У4	Температура от -50 до +80°. Относительная влажность до 98% при 40°С	виброустойчивые, виброударопрочные	брызгозащитные	хранение по группе "Л" транспортирование по группе "ЖЗ"	горизонтальное и вертикальное

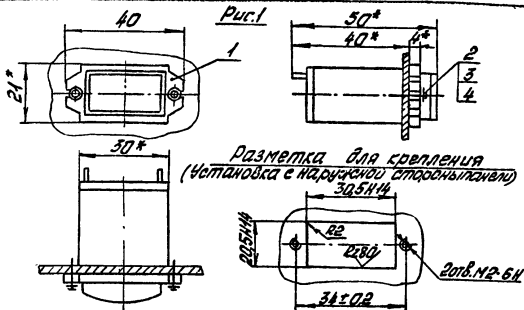
ТМ4-979-91

Копировать

Форм. шт. А-4

Лист
3

90



Условное обозначение установки
микроамперметра М4247 на панели:
Микроамперметр М4247 ТМ4-980-91. Установка 1

1.* Размеры для справок.
2. Подключение прибора выполнить с со-
блюдением полярности.

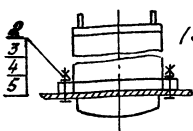
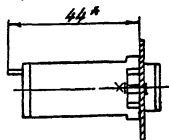
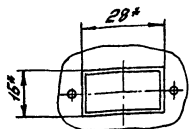
ФЭ 405 (А4)

Изм. №	Исполн.	Дата	Взм. №	Подп.	Дата
35	22.9.10.91	91			
Изм. №	Исполн.	Дата	Взм. №	Подп.	Дата
1	Левин	10.08.91			
2	Левин	10.08.91			
3	Левин	10.08.91			
4	Левин	10.08.91			
5	Левин	10.08.91			
6	Левин	10.08.91			
7	Левин	10.08.91			
8	Левин	10.08.91			
9	Левин	10.08.91			
10	Левин	10.08.91			
11	Левин	10.08.91			
12	Левин	10.08.91			
13	Левин	10.08.91			
14	Левин	10.08.91			
15	Левин	10.08.91			
16	Левин	10.08.91			
17	Левин	10.08.91			
18	Левин	10.08.91			
19	Левин	10.08.91			
20	Левин	10.08.91			
21	Левин	10.08.91			
22	Левин	10.08.91			
23	Левин	10.08.91			
24	Левин	10.08.91			
25	Левин	10.08.91			
26	Левин	10.08.91			
27	Левин	10.08.91			
28	Левин	10.08.91			
29	Левин	10.08.91			
30	Левин	10.08.91			
31	Левин	10.08.91			
32	Левин	10.08.91			
33	Левин	10.08.91			
34	Левин	10.08.91			
35	Левин	10.08.91			
36	Левин	10.08.91			
37	Левин	10.08.91			
38	Левин	10.08.91			
39	Левин	10.08.91			
40	Левин	10.08.91			
41	Левин	10.08.91			
42	Левин	10.08.91			
43	Левин	10.08.91			
44	Левин	10.08.91			
45	Левин	10.08.91			
46	Левин	10.08.91			
47	Левин	10.08.91			
48	Левин	10.08.91			
49	Левин	10.08.91			
50	Левин	10.08.91			
51	Левин	10.08.91			
52	Левин	10.08.91			
53	Левин	10.08.91			
54	Левин	10.08.91			
55	Левин	10.08.91			
56	Левин	10.08.91			
57	Левин	10.08.91			
58	Левин	10.08.91			
59	Левин	10.08.91			
60	Левин	10.08.91			
61	Левин	10.08.91			
62	Левин	10.08.91			
63	Левин	10.08.91			
64	Левин	10.08.91			
65	Левин	10.08.91			
66	Левин	10.08.91			
67	Левин	10.08.91			
68	Левин	10.08.91			
69	Левин	10.08.91			
70	Левин	10.08.91			
71	Левин	10.08.91			
72	Левин	10.08.91			
73	Левин	10.08.91			
74	Левин	10.08.91			
75	Левин	10.08.91			
76	Левин	10.08.91			
77	Левин	10.08.91			
78	Левин	10.08.91			
79	Левин	10.08.91			
80	Левин	10.08.91			
81	Левин	10.08.91			
82	Левин	10.08.91			
83	Левин	10.08.91			
84	Левин	10.08.91			
85	Левин	10.08.91			
86	Левин	10.08.91			
87	Левин	10.08.91			
88	Левин	10.08.91			
89	Левин	10.08.91			
90	Левин	10.08.91			
91	Левин	10.08.91			
92	Левин	10.08.91			
93	Левин	10.08.91			
94	Левин	10.08.91			
95	Левин	10.08.91			
96	Левин	10.08.91			
97	Левин	10.08.91			
98	Левин	10.08.91			
99	Левин	10.08.91			
100	Левин	10.08.91			

Копировал

Формат А4

Рис. 2
Остальное см. рис. 1



Разметка для крепления
(установка с внутренней стороны)

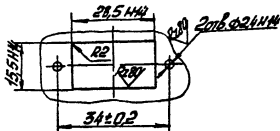


Таблица 1

Условное наименование установки	Рис.	Поз. 1	Поз. 2	Поз. 3
		Микроампер-метр ТУ 25-04.2222-78	Винт ГОСТ 17473-80	Гайка ГОСТ 5916-70
		Количество		
		1	2	2
		Условное наименование		
1	1	M4x47	BM2-64x16.48.016	—
2	2			M2-6H.5.016

Продолжение табл. 1

Условное наименование установки	Поз. 4	Поз. 5
	Шайба ГОСТ 14371-78	Шайба ГОСТ 6402-70
Количество		
2		
Условное наименование		
1	2.02.016	—
2		2H.65Г.019

№ 15.65.82

Имя, № подл., Иллы, и дата

Взам. в/р. №

Имя, № подл., Иллы, и дата

Имя, № подл., Иллы, и дата

Имя, № подл., Иллы, и дата

TM4-980-91

2

Таблица 2

Род та-ка	Пределы измерений, мкА	Класс точности	Магса, с/
Пос. тоян. ный	От 0 до 100, 150, 200, 250, 300, 400, 500, 600, 1000, 50-0-50, 75-0-75, 100-0-100, 150-0-150, 200-0-200, 250-0-250, 300-0-300, 400-0-400, 500-0-500, 600-0-600, 1000-0-1000	4	0,035

№ докум. 15152	№ 106-гс(11)	Полн. и дата	Взвешив. №	Плюс, минус	Подп. и дата
357-22	9.10.91	93			

Лист	№ докум.	Подп.	Дата

TM4-980-91

Лист
3

Изм. № по.пл.	Подп. и дата	Вх. инв. №	Изм. № дубл.	Подп. и дата
351-22	9.10.91 74			

Таблица 3

Условное наименование	Климатическая зона исполнения и категория размещения по ГОСТ 15150-69	Требования к окружающей среде типа атмосферы по ГОСТ 15150-69	Условия эксплуатации в части воздействия механических факторов внешней среды по ГОСТ 17516-72	Отсутствие защиты от прикосновения к токоведущим частям и от проникновения воды по ГОСТ 14255-69	Группа условий хранения и транспортирования изделий по ГОСТ 15150-69	Рабочее положение при установке на панели
M4247	УХЛ	Температура от -50 до +60°C Влажность до 98% при 40°C	Вибропрочные	Пыле- и взрывозащитные	Хранение по группе "Л" транспортирование по группе "ОЖЗ"	Вертикальное или горизонтальное

Изм. № по.пл.
Подп. и дата
Вх. инв. №

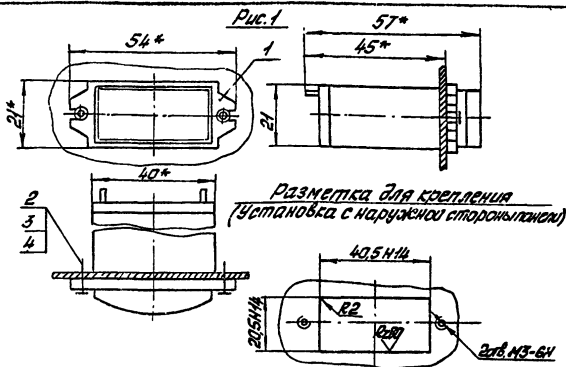
Копировать

15-086-980-91

Формат А4

Лист
4

94



Условное обозначение установки микроамперметра М4248 на панели:
 Микроамперметр М4248 ТМ4-981-91 Установка 1

- 1* Размеры для справок.
 2. Подключение прибора выполнить с соблюдением полярности.

Ф.И.О. исполнителя
 15.05.92

Имя и фамилия
 Подпись

№ инв. карт.
 № инв. карт.

№ докум. и дата
 357-23 19.10.91 959

Имя, фамилия
 357-23 19.10.91 959

Имя, фамилия
 357-23 19.10.91 959

				Взамен		ТМ4-981-91	
				Группа 9			
				Микроамперметр М4248			
				Установка на панели			
				рег. № СТМ4-2091		Лист 1 из 2	
				Срок введения 1.01.92			
						Лист 4	
						4	

Контр-сигнал

Формат А4

Таблица 2

Род та- ка	Пределы, измерений, мкА	Класс точ- нос- ти	Маг- са, ср
Пре- та- ян- ный	От 0 до 100, 150, 200, 250, 300, 400, 500, 600, 1000, 50-0-50; 75-0-75, 100-0-100, 150-0-150; 200-0-200, 250-0-250, 300-0-300, 400-0-400, 500-0-500, 600-0-600, 1000-0-1000	2,5; 4	0,040

№ 2, 107-Фн(А4)

Итого: 1687

Изд. № 107, Подл. № 107, 9.10.91 91

Изд. № 107, Подл. № 107, 9.10.91 91

Изд. № 107, Подл. № 107, 9.10.91 91

Изд. № 107, Подл. № 107, 9.10.91 91

ТМ4-981-91

Лист

3

Изм. № подл.	Подп. и дата	Взм. № №	Изм. № дубл.	Подп. и дата
351-23	9.10.91 73			

Таблица 3

Условное наименование	Климатическое исполнение и категория размещения по ГОСТ 15150-69	Требования к окружающей среде, тип атмосферы по ГОСТ 15150-69	Условия эксплуатации в части воздействия механических факторов внешней среды по ГОСТ 17516-72	Степень защиты от попадания пыли и влаги по ГОСТ 14256-69	Группа условий хранения и транспортирования изделий по ГОСТ 15150-69	Рабочее положение при установке на панель
М4248	УХЛ	Температура от -50 до +60°C Влажность до 98% при 40°C	Вибропрочные	Пыле- и газостойкие	Хранение по группе "Л" транспортирование по группе "ЛЖЗ"	Вертикальное или горизонтальное

Изм. № подл. 15 дробич. Подп. Дата:

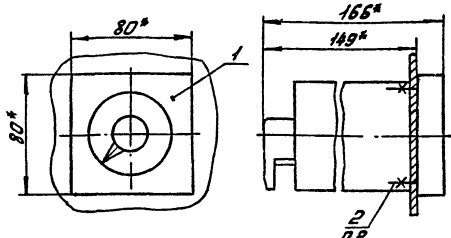
ГОСТ 23014

Формат А4

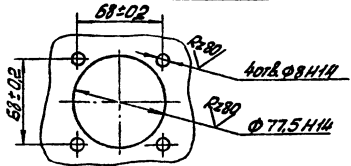
ТМ4-981-91

Лист 4

98



Разметка для крепления



Условное обозначение установки
амперметра Ц1420 на панели:
Амперметр Ц1420 ТМ4-982-91. Установка 1.

- 1* Размеры для справок.
- 2. Детали поз.2 поставляются с прибором.

ФЭ-105(А4)

Изм. №	Пост. в дейст.	Взам. вкл. №	Изм. №	Пост. в дейст.
351-21	9.10.91	788		

Взнос		ТМ4-982-91	
Группа			
Амперметры и вольтметры Ц1420		Лист №	
Установка на панель рег. № СТМ4-203		Лист №	
Срок введения 1.01.92		4	

Копировал

Формат А4

Таблица 1

Условное наименование установки	Поз.1	Поз.2
	Амперметры и вольтметры	Детали крепления
	ТУ 25-04.3921-80	
	Количество	
	1	1 комплект
	Условное наименование	
1	Ц 1420	Ст. п.2

Таблица 2

Условное наименование прибора	Род тока	Пределы измерений	Класс точности	Способ подключения
Миллиамперметр Ц 1420	Переменный 50	От 0 до 100, 200, 300, 500 мА	2,5	Непрямой
Амперметр Ц 1420	400 В	От 0 до 1, 2, 3, 5, 10, 20, 30, 50, 75, 100 А		
		От 0 до 5, 10, 20, 30, 75, 100, 150, 200, 300, 400, 600, 750 А		
			Через трансформатор тока с вторичным током 5 А или через аналогичный трансформатор и через трансформатор тока ξ (при длине линии более 25 м)	

№ 16857

Полн. и дата

Имя, № докум.

№

Полн.

Дата

Ф2.103-50(А4)

Имя, № докум. Полн. и дата

357-24 9 10.91 95

Имя, № докум. Полн. и дата

TM4-982-91

Лист

2

120

Продолжение табл.2

Условное наименование прибора	Род тока	Пределы измерений	Класс точности	Способ подключения
Амперметр Ц1420	Переменный	От 0 до 800, 1000 А	2,5	Через трансформатор тока с вторичным током 5 А
Вольтметр Ц1420		От 0 до 15, 30, 50, 150, 250, 450 В		Непосредственный
		0 - 450 В		Через трансформатор напряжения 380/127 В
		0 - 800 В		Через трансформатор напряжения 690/127 В

Ф.И.О. - (V)
 № инв. - 16672
 Дата вв. в эк. - 1971
 № инв. - 357-24
 Дата вв. в эк. - 3.10.91

357-24 3.10.91 243

ТМ4-982-91

Лист
3

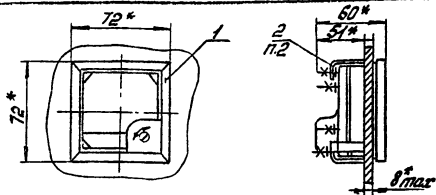
Копировать

Формат А4

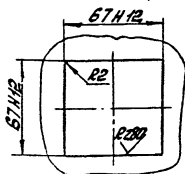
Изм. №	Попы. и дата	Взам. инв. №	Инт. № дубл.	Попы. и дата
951-21	2.10.91			

Таблица 3

Условное наименование	Климатические исполнения и категория размещения по ГОСТ 15150-69	Требования к окружающей среде, тип атмосферы по ГОСТ 15150-69	Условия эксплуатации в части воздействия механических факторов внешней среды по ГОСТ 17516-72	Степень защиты от попадания пыли к токоведущим частям и от проникновения воды по ГОСТ 14255-69	Группа условий хранения и транспортировки изделий по ГОСТ 15150-69	Рабочее положение при установке на панели
Ц 1420	УХЛ	Температура от -40 до +60° Относительная влажность до 100% при 50°С	Вибропрочные, устойчивые	Брызгозащищенные	Транспортировка и хранение по ТУ 26-04 3913-80	Горизонтальные на верги, калльной панели.



Разметка для крепления



Условное обозначение установки
амперметра М4276 на панели:
Амперметр М4276 ТМ4-983-91. Установка 1

- 1* Размеры для справок.
2. Детали поз.2 поставляются с прибором.
3. Подключение прибора выполнить с соблюдением полярности в соответствии с маркировкой зажимов.

92.1.01.041

		Взамен		ТМ4-983-91	
		Группа 9			
		Амперметры и вольтметры М4276		Лист	Масса
		Установка на панели		Лист 1	Листов 4
		Рег. ИСТМ4-2091		4	
		Срок введения 1.01.92			

Формат А4

104

Продолжение табл.2

Наименование прибора	Род тока	диапазоны измерений	класс точности	Способ подключения
Амперметр М4276	Постоянный	От 0 до 15; 25; 40; 60; 100; 150; 200; 250; 400; 600 А, 15-0-15; 25-0-25; 40-0-40; 60-0-60; 100-0-100; 150-0-150; 200-0-200; 250-0-250; 400-0-400; 600-0-600 А	1,5	С наружным калибровочным шунтом класса точности 0,5 на 60 мВ с калиброванными пробами сопротивлением 0,35 Ом
Вольтметр М4276		От 0 до 1; 1,5; 2,5; 4; 6; 10; 15; 25; 40; 60; 100; 150; 250; 400; 500; 600 В, 1-0-1; 1,5-0-1,5; 2,5-0-2,5; 4-0-4; 6-0-6; 10-0-10; 15-0-15; 25-0-25; 40-0-40; 60-0-60; 100-0-100; 150-0-150; 250-0-250; 400-0-400; 500-0-500; 600-0-600 В		Непосредственный

92.100-82 (н.т.)
Изм. № 1552

357-25	9.10.91	95	Изм. в альб.	Исполн. Губин	Поис. и дата
--------	---------	----	--------------	---------------	--------------

Лист	24	из 27	ум.	Поис.	Дата
------	----	-------	-----	-------	------

ТМ4-983-91

Лист 3

Калибралл

Формат А4

Таблица 1

Услов- ное наиме- нова- ние уста- новки	Поз.1	Поз.2
	Амперметры и вольтметр ТУ 25-04.3147-76	Детали крепления
	Количество	
	1	1 комплект
	Условное наименование	
1	3349	Ск п.2

Таблица 2

Наимено- вание прибора	Род то- ка	Диапазоны измерений	Рис.	Клас- с точ- ности	Способ включения
Вольтметр	Пере- мен- ный	От 0 до 500 В	1	1,5	Непосред- ственно
Амперметр		От 0 до 5, 10, 20, 30 А			
		От 0 до 40, 60, 80, 100 А	2		

7 (4) 15 82

Чис. инв. (А)

Имя, позн., Листы, и дата Вых. инв. № Инв. № лубд. Подп. и дата

357-27 9.10.91 9-1

Имя, позн., Листы, и дата Вых. инв. № Инв. № лубд. Подп. и дата

ТМ4-985-91

Лист
2

ФЭ 105 (А4)

15.05.82

Изм. № подл.	Испл. в дата	Взам. инв. №	Изм. № дубл.	Подп. в дата
351-27	9.10.91 79			

111

Т а б л и ц а 3

Условное наименование	Климатическое исполнение и категория размещения по ГОСТ 15150-69	Требования к окружающей среде, тип атмосферы по ГОСТ 15150-69	Условия эксплуатации в части воздействия механических факторов внешней среды по ГОСТ 17516-72	Степень защиты от прикосновения к токоведущим частям и от проникновения воды по ГОСТ 14255-69	Группа условий хранения и транспортировки изделий по ГОСТ 15150-69	Рабочее положение при установке на панели
Э349	УХЛ	Температура от -10 до 50°C Относительная влажность до 25% при 30°C	Обыкновенные	—	Хранение по группе "А", транспортировка по группе "А" и "Б"	На вертикальной панели

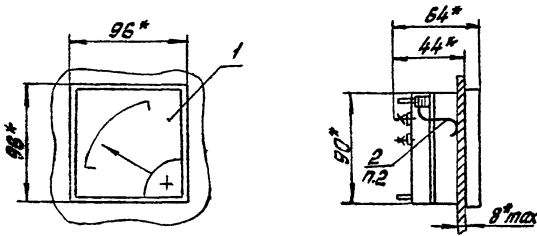
Изм. № подл. № дубл. Подп. в дата

Копия

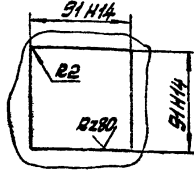
Формат А4

ТМ4-985-91

3



Разметка для крепления



Условное обозначение установки вольтметра 9350 на панели:
Вольтметр 9350 ТМ4-986-91 Установка 1

- 1* Размеры для справок.
- 2 Детали поз. 2 поставляются с прибором.

№2-001(А)
 Полн. и дата
 В зам. введ. №
 (инв. № дубл. Полн. и дата)
 357-21 9.10.92

Взамен		ТМ4-986-91	
Группа 9			
Амперметры и вольтметры 9350		Лит. Масса Масса	
Установка на панели		Лист 1 Листов 3	
рег. № СТМ4-204		4	
Срок введения 1.04.92			

Изм. № по в.	Подп. и дата	Изм. № по в.	Подп. и дата	Изм. № по в.
357-28	9.10.81	73		

Таблица 3

Условное наименование	Климатические условия района размещения по ГОСТ 15150-69	Требования к окружающей среде; тип атмосферы по ГОСТ 15150-69	Условия эксплуатации в части воздействия механических факторов внешней среды по ГОСТ 1518-72	Степень защиты от прикосновения токов движущимися частями и от проникновения воды по ГОСТ 14255-69	Группа условий хранения и транспортирования изделий по ГОСТ 15150-69	Рабочее положение при установке на панель
Э350	УХЛ	Температура от -10 до +50°C, относительная влажность до 95% при 30°C	Обыкновенные	—	Хранение по группе Л* транспортирование по группе "Ожгч"	Горизонтально на вертикальной панели

ТМ4-986-91

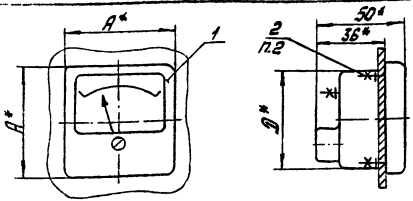
Каталог

Формат

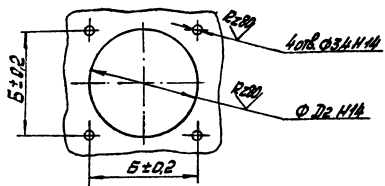
5

Лист

118



Разметка для крепления



*Условное обозначение установки милливольтметра М42304 на панели:
Милливольтметр М42304 ТМ4-987-91. Установка 1.*

- 1* Размеры для справок.*
- 2. Детали поз 2 поставляются с прибором.*
- 3. Подключение выполнить в соответствии с маркировкой клемм и в соблюдением полярности.*

№ в пасп.	Дата	Изм. №	Имя	Посл. и дата
351-29	9.10.91	98		

Взамин		ТМ4-987-91	
Группа 9			
Микрометр	Милливольтметр	Лист	Матрица
М 42304	М 42305		
Установка на панели		Лист 1	Листов 3
дет. и СТМ4-987		4	
Срок введения 1.01.92			

Таблица 1

Условное наименование устройства	Размеры, мм				Поз. 1	Поз. 2
	А*	Б±0,2	D†	L±0,14	Микроамперметры	Детали крепления
					или милливольтметры	
					ТУ 25-0444. 017-85	
КОЛИЧЕСТВО						
					1	1 комплект
Условное наименование						
1	80	68	70	77,5	М 42304	см. п. 2
2	60	50	53	57,5	М 42305	

Таблица 2

Наименование прибора	Род тока	Диапазон измерений	Класс точности	Способ включения
Микроамперметр	Постоянный	От 0 до 50, 100, 200, 300, 500, 1000 мкА. 25-0-25, 30-0-30, 50-0-50, 100-0-100, 200-0-200, 300-0-300, 500-0-500, 1000-0	1,5; 2,5	Непосредственный
Милливольтметр		От 0 до 25, 50, 75, 150, 300, 500, 750, 1000 мВ. 25-0-25; 50-0-50, 75-0-75; 150-0-150, 300-0-300, 500-0-500, 750-0-750, 1000-0-1000 мВ		

№ 2.100-Фс(А4)
 Полн. и бланк
 357-29 9.10.91 24
 Полн. и бланк
 357-29 9.10.91 24
 Полн. и бланк
 357-29 9.10.91 24
 Полн. и бланк
 357-29 9.10.91 24

ТМ4-987-91

Лист

2

№ пог.	Исп. и дата	Вал. №	Исп. №	Исп. №
357-29	9.10.91	765		

Милит. Инжен. Штаб
 Канцелярия
 16-86-987-91
 Формат А4
 Лист 3

Таблица 3

Условное наименование	Климатическое исполнение и категория размещения по ГОСТ 15150-69	Требования к окружающей среде, тип атмосферы по ГОСТ 15150-69	Условия эксплуатации в части воздействия механических факторов внешней среды по ГОСТ 17516-72	Степень защиты от попадания пыли и влаги к токоведущим частям и от проникновения воды по ГОСТ 14255-69	Группа условий хранения и транспортировки изделий по ГОСТ 15150-69	Рабочее положение при установке на панель
М42304, М42305	УХЛ3, ТЗ	Температура от -50 до +60°С, влажность до 95% при 35°С	Вибропрочные, ударопрочные	Брызгозащитные, пылезащитные	Хранение по группе "Л"	Горизонтальное или вертикальное

121

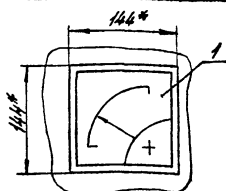


Рис. 2
Детальное см. рис. 1

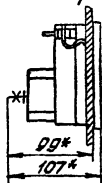
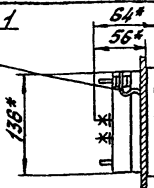
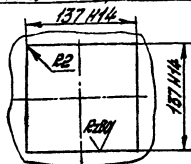


Рис. 1

2
п. 2

Разметка для крепления



Условное обозначение установки
вольтметра 3351 на панели:

Вольтметр 3351 ТМ4-988-94 Установка 1

1* Размеры для справок.

2 Детали поз. 2 поставляются с прибором.

3. На рис. 2 показаны приборы непосредственного включения.

Взамен

Группа 9

ТМ4-988-91

Амперметры и
вольтметры
3351
Установка на панели

Лист 1

Масса

Листов 3

Рег. № СТМ 4-2081

Срок введения 1.01.92

Лист 1

Листов 3

4

Формат А3

Копировать

Имя, № полк.	Полк. и дата	Взнос, дата, №	Мин. № докум.	Полк. и лист
351-30	9 10 91	94		

ФЭМ ЧОК (А)

ГЛК Л. 15.05.82

Таблица 1

Условное наименование устройства	Поз.1 Амперметры и вольтметры ТЧ 25-04 3147-76	Поз.2 Детали крепления
	Количество	
	1	1 комплект
	Условное наименование	
1	Э351	см. п.2

Таблица 2

Наименование прибора	Ранго-ва	Диапазон измерений	Клас-с точ-ности	Способ включения
Миллиамперметры	Пере-мен-ный 50, 60 В	От 0 до 5, 10, 20, 30, 40, 50, 100, 150, 250, 400, 500, 600, 750 мА	1,5	Непосред-ственный
Ампермет-ры		От 0 до 1, 1,5, 2, 2,5, 3, 4, 5, 6, 10, 15, 20, 25, 30, 40, 50, 60, 75, 100, 150, 200, 300 А		
Вольтмет-ры		От 0 до 1, 5, 10, 15, 20, 30, 40, 50, 75, 80, 100, 150, 200, 250, 300, 400, 500, 600, 750, 800 В		
		От 0 до 6, 10, 15, 25, 30, 40, 50, 60, 75, 100, 150, 250, 400, 500, 600 В		

02.103-50(А4)

19 07 76

И. А. М. ГОСУ. Покуп. в дата

Взвешиван. №

Инд. А. Д. Обл.

Покуп. в дата

351-30 9.10.91 76

Лист 2

ТМ4-988-91

Копировал

Формат А4

Лист № подл.	Ф2.108-5а(А4)	№ докум. 15053
Полн. и дата	9.10.91	Полн. и дата
357-30	9.10.91	
Воль. лист №	Изм. № дубл.	

123

Таблица 3

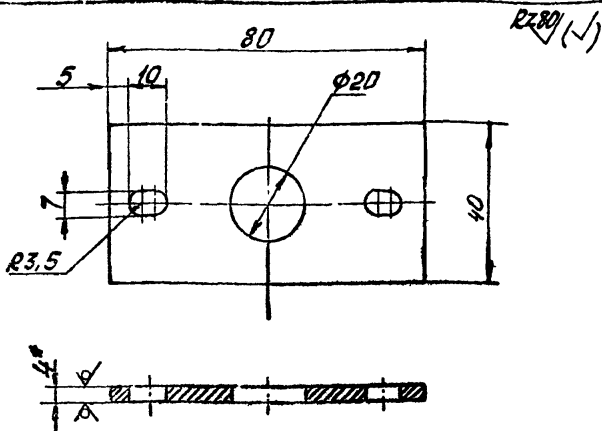
Условное наименование	Климатическое исполнение и категория размещения по ГОСТ 15150-89	Требования к окружающей среде, тип атмосферы по ГОСТ 15150-89	Условия эксплуатации в части воздействия механических факторов внешней среды по ГОСТ 17518-72	Степень защиты от прикосновения к токоведущим частям и от проникновения воды по ГОСТ 14255-69	Группа условий хранения и транспортировки изделий по ГОСТ 15150-89	Рабочее положение при установке на панели
Э351	УХЛ	Температура от -50 до +50°С. Влажность до 80% при 35°С	Вибростойкие	—	Хранение по группе "Л", транспортирование по группе "ожч"	На вертикальных щитах.

Копировать

Формат А4

16-886-711 TM4-988-91

Лист 3



Условное обозначение планки ПЛ:
Планка ПЛ ТК4-971-91

1.* Размеры для справок.

2. $n14; h14; \pm \frac{0.02}{2}$

3. Материал - латунь 64×40 ГОСТ 105-76

4. Предназначена для крепления хвостовой части прибора ЦТТЗ к крепежным рейкам внутри щита.

Уч. № подл.	Лист	и дата	Взам. инв. №	Изм. №	Лист	и дата
357-33	9	10.91	763			

Исполн.	Н. Дрозд	Подп.	Лист
Провер.	Червонина	Лист	9
Исполн.	Л. С. С.	Лист	158/2
Исполн.	Л. С. С.	Лист	27/2/1
Исполн.	Л. С. С.	Лист	08/1

ТК4-971-91

Планка ПЛ

Лист	Масса	Нагрузка
Лист	Листов	
	4	

Рег. № СТМ4-204
Срок введения 1.01.92