

Изменение № 1 ГОСТ Р 53325—2012 Техника пожарная. Технические средства пожарной автоматики. Общие технические требования и методы испытаний

Утверждено и введено в действие Приказом Федерального агентства по техническому регулированию и метрологии от 06.11.2014 № 1487-ст

Дата введения — 2015—03—01

Содержание дополнить наименованиями пункта 4.13 и приложения Р:

«4.13 Извещатели пожарные газовые»;

«Приложение Р (рекомендуемое) Стенд «Газовый канал» для измерения чувствительности извещателей пожарных газовых».

Раздел 2. Заменить ссылки:

ГОСТ Р 50397—92 на ГОСТ Р 50397—2011 (МЭК 60050-161:1990);

ГОСТ Р 51179—98 на ГОСТ Р 51179—98 (МЭК 870-2-1—95);

ГОСТ Р 51317.4.3—2006 (МЭК 61000-4-3—2006) на ГОСТ Р 51317.4.3—99 (МЭК 61000-4-3—95);

ГОСТ Р 51317.6.1—2006 (МЭК 61000-6-1—2005) на ГОСТ Р 51317.6.1—99 (МЭК 61000-6-1—97);

ГОСТ Р МЭК 60065—2009 на ГОСТ Р МЭК 60065—2002;

ГОСТ 2.601—2006 на ГОСТ 2.601—2013;

ссылку на ГОСТ 17711—93 исключить;

дополнить ссылкой:

«ГОСТ 15527—2004 Сплавы медно-цинковые (латуни), обрабатываемые давлением. Марки»;

ссылку на ГОСТ Р 51318.22—2006 изложить в новой редакции:

«ГОСТ Р 51318.22—99 (СИСПР 22—97) Совместимость технических средств электромагнитная. Радиопомехи промышленные от оборудования информационных технологий. Нормы и методы испытаний».

Пункт 3.62 исключить.

Раздел 3 дополнить пунктами — 3.63—3.65:

«3.63 извещатель пожарный газовый, реагирующий на монооксид углерода (СО); ИПГ(СО): Автоматический ИП, реагирующий на изменение концентрации в атмосфере монооксида углерода (СО), вызванное пожаром.

3.64 устройство восстановления/отключения автоматики; УВОА: Компонент блочно-модульного ППУ, предназначенный для изменения режима работы ППУ (восстановления, отключения автоматического режима работы, блокировки пуска), выполненный в виде конструктивно оформленной кнопки, тумблера, переключателя или иного средства коммутации, и обеспечивающий взаимодействие с ППУ по линии связи.

3.65 устройство дистанционного пуска; УДП: Компонент блочно-модульного ППУ, предназначенный для ручного запуска систем противопожарной защиты (пожаротушения, дымоудаления, оповещения, внутреннего противопожарного водопровода и т. д.), выполненный в виде конструктивно оформленной кнопки тумблера, переключателя или иного средства коммутации, и обеспечивающий взаимодействие с ППУ по линии связи».

Подпункт 4.1.2.3. Заменить абзац: «- от 17 до 27 — резерв;» на

«- 17 — с использованием электрохимических ячеек;

- 18 — с использованием полупроводниковых газовых сенсоров;

- 19 — с использованием металлооксидных сенсоров;

- 20...27 — резерв;».

Подпункт 4.2.1.10. Заменить обозначение: «ИП» на «автоматического ИП» (2 раза);

дополнить примечанием:

«П р и м е ч а н и е — Требование не распространяется на ИПТ нетокопотребляющие».

Подпункт 4.2.5.7. Заменить слова: «Конструкция ИПТТ и ИПДТ» на «Конструкция ИПТТ, ИПДТ и ИПГ».

Подпункты 4.4.2.1, 4.4.3.1, 4.4.4.1, 4.4.5.1. Первый абзац. Заменить слова: «быть включен» на «находиться в дежурном режиме».

Подпункт 4.5.2.8. Исключить абзац:

«- оптический индикатор переходит в тревожный режим работы при срабатывании ИПТТ;».

Подпункты 4.7.2.15, 4.7.2.16. Исключить абзац:

«- перед окончанием выдержки ИПДОТ сработал от воздействия задымленности;».

Подпункт 4.9.2.10. Третий абзац изложить в новой редакции:

«ИПДЛ считают выдержавшим испытание, если:

- измеренные значения чувствительности удовлетворяют требованиям, указанным в 4.9.1.2;
- оптические индикаторы изменяют режим работы при срабатывании извещателя».

Подпункты 4.9.2.11, 4.9.2.14, 4.9.2.15 дополнить абзацем (перед последним):

«- оптические индикаторы изменяют режим работы при срабатывании извещателя;».

Подпункт 4.9.2.16. Третий абзац изложить в новой редакции:

«- при минимальном и максимальном значениях напряжения питания ИПДЛ не сформировал ложных сигналов»;

дополнить абзацем (перед последним):

«- оптические индикаторы изменяют режим работы при срабатывании извещателя;».

Подпункты 4.9.2.17—4.9.2.22, 4.10.2.4, 4.10.2.6—4.10.2.12, 4.11.2.7 дополнить абзацем (перед последним):

«- оптические индикаторы изменяют режим работы при срабатывании извещателя;».

Подпункт 4.12.3.1. Таблица 4.12. Графа «Наименование испытаний». Пункт 2 изложить в новой редакции:

«2 Работоспособность, оптическая индикация режимов работы»;

графу «Технические требования» для пункта 2 дополнить номером подпункта: 4.2.5.1.

Подпункт 4.12.3.3. Второй абзац после слов «с инструкцией изготовителя.» дополнить словами: «Контролируют индикацию дежурного режима работы оптического индикатора извещателя».

Раздел 4 дополнить пунктом — 4.13:

«4.13 Извещатели пожарные газовые

4.13.1 Требования назначения

4.13.1.1 Тип регистрируемых ИПГ газов и значение чувствительности должно быть установлено в ТД на ИПГ конкретных типов.

П р и м е ч а н и е — Под значением чувствительности ИПГ подразумевается минимальная концентрация контролируемого газа, при которой ИПГ переходит в тревожный режим.

4.13.1.2 Значение чувствительности ИПГ не должно зависеть от числа срабатываний извещателя (стабильность).

4.13.1.3 Значение чувствительности ИПГ не должно меняться от образца к образцу (повторяемость).

4.13.1.4 Значение чувствительности ИПГ не должно зависеть от направления воздушного потока.

4.13.1.5 Значение чувствительности ИПГ не должно меняться при воздействии воздушного потока со скоростью до $(1,0 \pm 0,2)$ м/с.

4.13.1.6 Значение чувствительности ИПГ, реагирующего на монооксид углерода [ИПГ(CO)], должно находиться в пределах от 25 до 100 ppm.

4.13.1.7 ИПГ(CO) не должен ложно срабатывать при резком увеличении концентрации монооксида углерода на 10 ppm при начальной концентрации менее 5 ppm.

4.13.1.8 ИПГ(CO) должен сохранять дежурный режим (быть устойчив) при воздействии в течение установленного времени следующих газов и паров окружающей среды при концентрациях, указанных в таблице 4.13.

После воздействия указанных газов и паров чувствительность ИПГ(CO) должна быть восстановлена в течение времени, указанного в таблице 4.13 (время восстановления).

Т а б л и ц а 4.13 — Допустимые значения концентрации и времени воздействия газов и паров

Газ или пары вещества	Химическая формула	Концентрация, ppm	Время воздействия, ч	Время восстановления, не более, ч
1 Монооксид углерода	CO	$15 \pm 10 \%$	24	2
2 Диоксид азота	NO ₂	$5 \pm 10 \%$	96	2
3 Диоксид серы	SO ₂	$5 \pm 10 \%$	96	2
4 Хлор	Cl ₂	$2 \pm 10 \%$	96	2
5 Аммиак	NH ₃	$50 \pm 10 \%$	1	2
6 н-гептан	C ₇ H ₁₆	$100 \pm 10 \%$	1	2
7 Этанол	C ₂ H ₅ OH	$500 \pm 10 \%$	1	25
8 Ацетон	C ₃ H ₆ O	$1500 \pm 10 \%$	1	25

4.13.1.9 Чувствительность ИПГ (СО) должна восстанавливаться после воздействия следующих газов при концентрациях, указанных в таблице 4.14.

Т а б л и ц а 4.14 — Предельные значения концентрации газов

Газ	Химическая формула	Концентрация, ppm	Время воздействия, ч
1 Монооксид углерода	CO	500 ± 10 %	1,0
2 Углекислый газ	CO ₂	5000 ± 10 %	1,0
3 Диоксид азота	NO ₂	50 ± 10 %	0,5
4 Диоксид серы	SO ₂	50 ± 10 %	0,5

4.13.1.10 Для ИПГ, реагирующих на иные газы (не монооксид углерода), типы газов (паров), допустимые значения их концентрации, при которых ИПГ сохраняют дежурный режим, а также предельные значения концентрации газов, после воздействия которых ИПГ восстанавливают исходную чувствительность, должны быть указаны в ТД на ИПГ конкретных типов.

П р и м е ч а н и е — При испытаниях, проводимых в рамках подтверждения соответствия, определение устойчивости чувствительности ИПГ проводят только после воздействия предельных концентраций газов, на которые, в соответствии с ТД, реагирует ИПГ.

4.13.2 Методы испытаний

4.13.2.1 Объем и последовательность испытаний должны соответствовать таблице 4.15. Для проведения испытаний методом случайной выборки отбирают шесть ИПГ.

Т а б л и ц а 4.15 — Программа испытаний ИПГ

Наименование испытаний	Номер пункта, подпункта		Номер образца извещателя					
	Технические требования	Метод испытаний	1	2	3	4	5	6
1 Огневые испытания	4.2.1.4	Приложение А	–	–	+	+	+	+
2 Стабильность	4.13.1.2, 4.13.1.6	4.13.2.4	+	–	–	–	–	–
3 Зависимость значения чувствительности от направления ИПГ относительно воздушного потока	4.13.1.4	4.13.2.5	–	–	+	–	–	–
4 Повторяемость, оптическая индикация режимов работы	4.13.1.3, 4.2.5.1	4.13.2.6	+	+	+	+	+	+
5 Устойчивость к воздушным потокам	4.13.1.5	4.13.2.7	–	+	–	–	–	–
6 Устойчивость к насыщению	4.13.1.8, 4.13.1.9	4.13.2.8	–	–	+	–	–	–
7 Проверка уровня звукового давления сигнала*	4.2.1.6	4.4.8.1	+	+	+	+	+	+
8 Изменение напряжения питания. Устойчивость	4.2.1.5	4.4.1, 4.13.2.9	–	–	–	–	+	–
9 Приоритет сигнала срабатывания*	4.2.1.7	4.4.8.2	–	–	–	–	+	–
10 Сухое тепло. Устойчивость	4.2.2.1	4.13.2.10	–	–	–	–	–	+
11 Холод. Устойчивость	4.2.2.2	4.4.2, 4.13.2.11	–	+	–	–	–	–
12 Влажное тепло, постоянный режим. Устойчивость	4.2.2.3	4.4.3, 4.13.2.12	–	–	–	–	+	–
13 Прямой механический удар. Устойчивость	4.2.2.5	4.4.4, 4.13.2.13	–	–	+	–	–	–
14 Синусоидальная вибрация. Устойчивость	4.2.2.4	4.4.5, 4.13.2.14	–	–	–	+	–	–
15 Электрическая прочность и сопротивление изоляции	4.2.2.6	4.4.7	–	–	–	–	+	–

Окончание таблицы 4.15

Наименование испытаний	Номер пункта, подпункта		Номер образца извещателя					
	Технические требования	Метод испытаний	1	2	3	4	5	6
16 Электромагнитная совместимость	4.2.3	4.4.6, 4.13.2.15	–	–	+	–	–	–
17 Пожарная безопасность	4.2.9.2	4.4.9	+	–	–	–	–	–
* Испытания проводят для извещателей пожарных автономных.								

4.13.2.2 Испытания по показателям назначения ИПГ проводят в стенде «Газовый канал», выполненном в соответствии с приложением Р. Стенд должен быть оснащен измерительным оборудованием, обеспечивающим измерение концентрации газа, на который реагирует испытываемый ИПГ.

4.13.2.3 При проведении испытаний, за исключением испытаний по приложению А, должны использоваться поверочные газовые смеси (ПГС).

Примечание — Приведенные ниже методы испытаний являются общими для испытаний ИПГ. Параметры проведения испытаний ИПГ по 4.13.2.4 и 4.13.2.8 даны только для ИПГ(СО). При проведении испытаний ИПГ, реагирующих на иные газы, значения концентраций газов (чувствительность, допустимая и предельные концентрации) и скоростей их нарастания устанавливаются испытательной лабораторией на основе данных, приведенных в ТД на ИПГ конкретных типов.

4.13.2.4 Определение стабильности чувствительности ИПГ проводят следующим образом. ИПГ устанавливают в испытательный стенд «Газовый канал» в рабочем положении и выдерживают во включенном состоянии не менее 10 мин. Ориентация ИПГ относительно направления воздушного потока в испытательном стенде произвольная, но одинаковая для данных испытаний.

В стенде устанавливают скорость воздушного потока ($0,20 \pm 0,04$) м/с.

Последствием подачи в объем испытательного стенда монооксида углерода [для ИПГ(СО)], создают его концентрацию (18 ± 2) ppm, при этом скорость роста концентрации должна быть от 1 до 6 ppm/мин.

После достижения концентрации 18 ppm ИПГ(СО) выдерживают в данных условиях не менее 10 мин. Затем плавно увеличивают концентрацию монооксида углерода до 100 ppm со скоростью от 1 до 6 ppm/мин.

В момент срабатывания ИПГ фиксируют значение чувствительности. Проветривают испытательный стенд и камеру ИПГ. Переводят ИПГ в дежурный режим.

Определение значения чувствительности проводят шесть раз с перерывом не менее 1 ч. В перерывах между испытаниями ИПГ должен быть включен.

Определяют наибольшее S_{max} и наименьшее S_{min} значение чувствительности ИПГ и рассчитывают отношение S_{max} к S_{min} .

ИПГ считают выдержавшим испытания, если:

- значения чувствительности находятся в пределах, определенных в ТД на ИПГ конкретных типов (для ИПГ(СО) от 25 до 100 ppm);

- отношение S_{max} к S_{min} менее или равно 1,6.

4.13.2.5 Определение зависимости значения чувствительности ИПГ от его расположения относительно направления воздушного потока проводят следующим образом. По методике, изложенной в 4.13.2.4, восемь раз определяют значение чувствительности ИПГ. Каждый раз перед определением значения чувствительности ИПГ следует повернуть на 45° вокруг вертикальной оси.

В перерывах между испытаниями ИПГ должен быть включен.

Определяют S_{max} и S_{min} и рассчитывают отношение S_{max} к S_{min} . Фиксируют положения ИПГ относительно воздушного потока, при которых наблюдается максимальная и минимальная чувствительность.

ИПГ считают выдержавшим испытания, если:

- значения чувствительности при любом положении ИПГ по отношению к направлению воздушного потока находятся в пределах, определенных в ТД на ИПГ конкретных типов (для ИПГ(СО) от 25 до 100 ppm);

- отношение S_{max} к S_{min} менее или равно 1,6.

Примечание — В последующих испытаниях положение ИПГ, для которого в момент срабатывания зафиксировано наибольшее значение концентрации газа, считается положением с минимальной чувствительностью, а положение ИПГ, для которого зафиксировано наименьшее значение концентрации газа, — положением

с максимальной чувствительностью. При проведении дальнейших испытаний ИПГ устанавливают в испытательный стенд «Газовый канал» в положении с минимальным значением чувствительности, если иное не оговорено в конкретном пункте методов испытаний.

4.13.2.6 Определение повторяемости значения чувствительности ИПГ и оптической индикации режима работы проводят следующим образом. Перед проведением испытаний проверяют наличие оптических индикаторов извещателей или возможность подключения выносного устройства индикации. В случае необходимости подключают выносное устройство индикации. После включения ИПГ контролируют индикацию дежурного режима работы. Затем ИПГ поочередно устанавливают в испытательный стенд «Газовый канал» в положении с минимальным значением чувствительности. По методике, изложенной в 4.13.2.4, определяют значение чувствительности всех испытываемых ИПГ. Определяют S_{\max} и S_{\min} и среднеарифметическое значение $S_{\text{ср}}$ чувствительности испытываемых ИПГ. При срабатывании ИПГ контролируют изменение и сохранение режима работы оптического индикатора.

ИПГ считают выдержавшими испытания, если:

- ИПГ обеспечивают оптическую индикацию дежурного режима работы встроенным или внешним световым индикатором;
- значения чувствительности находятся в пределах, определенных в ТД на ИПГ конкретных типов (для ИПГ(CO) от 25 до 100 ppm);
- отношение S_{\max} к $S_{\text{ср}}$ менее или равно 1,33 и $S_{\text{ср}}$ к S_{\min} менее или равно 1,5;
- оптический индикатор изменяет и сохраняет режим работы при срабатывании ИПГ.

4.13.2.7 Определение устойчивости ИПГ к воздействию воздушного потока проводят следующим образом. По методике, изложенной в 4.13.2.4, определяют значение чувствительности ИПГ для положения с минимальным $S_{(0,2)\min}$ и максимальным $S_{(0,2)\max}$ значением чувствительности.

Повторяют испытания при установленном значении скорости воздушного потока в испытательном стенде ($1,0 \pm 0,2$) м/с. Определяют значение чувствительности ИПГ для положения с минимальным $S_{(1,0)\min}$ и максимальным $S_{(1,0)\max}$ значением чувствительности.

ИПГ считают выдержавшим испытания, если:

- значения чувствительности находятся в пределах, определенных в ТД на ИПГ конкретных типов (для ИПГ(CO) от 25 до 100 ppm);
- в процессе испытания ИПГ не сформировал ложных сигналов;
- отношение суммы $S_{(0,2)\min}$ и $S_{(0,2)\max}$ к сумме $S_{(1,0)\min}$ и $S_{(1,0)\max}$ лежит в интервале от 0,625 до 1,600.

4.13.2.8 Испытание на устойчивость к насыщению проводят следующим образом. ИПГ устанавливают в испытательный стенд «Газовый канал» в положении с минимальным значением чувствительности и выдерживают во включенном состоянии не менее 10 мин.

В испытательном стенде устанавливают скорость воздушного потока ($0,20 \pm 0,04$) м/с.

Последствием подачи в объем испытательной камеры монооксида углерода [для ИПГ(CO)], создают его концентрацию 18 ppm, при этом скорость роста концентрации газа должна быть от 1 до 6 ppm/мин.

После достижения концентрации 18 ppm ИПГ(CO) выдерживают в данном состоянии не менее 10 мин. Затем осуществляют рост концентрации монооксида углерода в испытательном стенде до 500 ppm со скоростью не более 50 ppm/мин.

ИПГ выдерживают при предельном значении концентрации газа не менее 2 ч. По окончании выдержки, не вынимая ИПГ из испытательного стенда, производят его сброс и контролируют переход ИПГ в режим «Пожар».

После этого ИПГ извлекают из стенда и выдерживают в нормальных условиях не менее 4 ч.

Затем ИПГ вновь устанавливают в испытательный стенд «Газовый канал» в положении с минимальным значением чувствительности. По методике, изложенной в 4.13.2.4, определяют значение чувствительности ИПГ и отношение S_{\max} к S_{\min} , для расчета которого берут значения чувствительности, измеренные при данном испытании и при испытании этого извещателя по 4.13.2.6.

ИПГ считают выдержавшим испытания, если:

- в процессе испытания ИПГ не сформировал ложных сигналов;
- ИПГ выдал извещение «Пожар» в течение 1 мин после его сброса по окончании выдержки при предельной концентрации газа;
- значение чувствительности находится в пределах, определенных в ТД на ИПГ конкретных типов (для ИПГ(CO) от 25 до 100 ppm);
- отношение S_{\max} к S_{\min} менее или равно 1,6.

4.13.2.9 Определение устойчивости ИПГ к изменению напряжения питания проводят следующим образом. По методике, изложенной в 4.4.1, и в соответствии с методикой, изложенной в 4.13.2.4, определя-

ют значения чувствительности ИПГ при максимальном и минимальном значениях напряжения питания. Затем рассчитывают отношение S_{\max} к S_{\min} .

ИПГ считают выдержавшим испытания, если:

- в процессе испытания ИПГ не сформировал ложных сигналов;
- значение чувствительности находится в пределах, определенных в ТД на ИПГ конкретных типов (для ИПГ(СО) от 25 до 100 ppm);
- отношение S_{\max} к S_{\min} менее или равно 1,6;
- при минимальном значении напряжения питания автономный ИПГ формирует звуковой сигнал о пониженном напряжении питания и обеспечивает приоритет формирования тревожного сигнала при переходе в тревожный режим.

4.13.2.10 Определение устойчивости ИПГ к воздействию повышенной температуры проводят следующим образом. ИПГ устанавливают в климатическую камеру. Испытательное оборудование и метод испытания должны соответствовать ГОСТ Р МЭК 60068-2-2. В процессе всего испытания ИПГ должен быть включен.

Используют следующую степень жесткости:

- температура, установленная в ТД на ИПГ конкретного типа, но не менее 55 °С;
- длительность не менее 2 ч.

Перед окончанием испытания на ИПГ воздействуют концентрацией контролируемого им газа, способной вызвать срабатывание ИПГ. Контролируют срабатывание ИПГ.

После окончания испытания ИПГ выдерживают в нормальных условиях не менее 2 ч. Затем устанавливают в испытательный стенд «Газовый канал» в положении с минимальным значением чувствительности. По методике, изложенной в 4.13.2.4, определяют значение чувствительности ИПГ и отношение S_{\max} к S_{\min} , для расчета которого берут значения чувствительности, измеренные при данном испытании, и при испытании этого ИПГ по 4.13.2.6.

ИПГ считают выдержавшим испытания, если:

- в процессе испытания извещателем не было сформировано ложных сигналов;
- перед окончанием выдержки при повышенной температуре ИПГ сработал от воздействия контролируемого им газа;
- значение чувствительности находится в пределах, определенных в ТД на ИПГ конкретных типов (для ИПГ(СО) от 25 до 100 ppm);
- отношение S_{\max} к S_{\min} менее или равно 1,6.

4.13.2.11 Определение устойчивости ИПГ к воздействию пониженной температуры проводят следующим образом. ИПГ подвергают испытанию по 4.4.2. Перед окончанием испытания на ИПГ воздействуют концентрацией контролируемого им газа, способной вызвать срабатывание ИПГ. Контролируют срабатывание ИПГ. После окончания испытания ИПГ выдерживают в нормальных условиях не менее 2 ч.

Затем ИПГ устанавливают в испытательный стенд «Газовый канал» в положении с минимальным значением чувствительности. По методике, изложенной в 4.13.2.4, определяют значение чувствительности ИПГ и отношение S_{\max} к S_{\min} , для расчета которого берут значения чувствительности, измеренные при данном испытании, и при испытании этого ИПГ по 4.13.2.6.

ИПГ считают выдержавшим испытания, если:

- в процессе испытания ИПГ не сформировал ложных сигналов;
- перед окончанием выдержки при пониженной температуре ИПГ сработал от воздействия контролируемого им газа;
- значение чувствительности находится в пределах, определенных в ТД на ИПГ конкретных типов (для ИПГ(СО) от 25 до 100 ppm);
- отношение S_{\max} к S_{\min} менее или равно 1,6.

4.13.2.12 Определение устойчивости ИПГ к воздействию повышенной влажности проводят следующим образом. ИПГ подвергают испытанию по 4.4.3. Перед окончанием испытания на ИПГ воздействуют концентрацией контролируемого им газа, способной вызвать срабатывание ИПГ. Контролируют срабатывание ИПГ. После окончания испытания ИПГ выдерживают в нормальных условиях не менее 2 ч.

Затем ИПГ устанавливают в испытательный стенд «Газовый канал» в положении с минимальным значением чувствительности. По методике, изложенной в 4.13.2.4, определяют значение чувствительности ИПГ и отношение S_{\max} к S_{\min} , для расчета которого берут значения чувствительности, измеренные при данном испытании, и при испытании этого ИПГ по 4.13.2.6.

ИПГ считают выдержавшим испытания, если:

- в процессе испытания ИПГ не сформировал ложных сигналов;

- перед окончанием выдержки при повышенной влажности ИПГ сработал от воздействия контролируемого им газа;

- значение чувствительности находится в пределах, определенных в ТД на ИПГ конкретных типов (для ИПГ(СО) от 25 до 100 ppm);

- отношение S_{\max} к S_{\min} менее или равно 1,6.

4.13.2.13 Определение устойчивости ИПГ к воздействию прямого механического удара проводят следующим образом. ИПГ подвергают испытанию по 4.4.4. После окончания испытания ИПГ визуально проверяют на отсутствие механических повреждений. Затем ИПГ устанавливают в испытательный стенд «Газовый канал» в положении с минимальным значением чувствительности. По методике, изложенной в 4.13.2.4, определяют значение чувствительности ИПГ и отношение S_{\max} к S_{\min} , для расчета которого берут значения чувствительности, измеренные при данном испытании, и при испытании этого ИПГ по 4.13.2.6.

ИПГ считают выдержавшим испытание, если:

- отсутствуют механические повреждения;

- в процессе испытания ИПГ не сформировал ложных сигналов;

- значение чувствительности находится в пределах, определенных в ТД на ИПГ конкретных типов (для ИПГ(СО) от 25 до 100 ppm);

- отношение S_{\max} к S_{\min} менее или равно 1,6.

4.13.2.14 Определение устойчивости ИПГ к воздействию синусоидальной вибрации проводят следующим образом. ИПГ подвергают испытанию по 4.4.5. После окончания испытания ИПГ визуально проверяют на отсутствие механических повреждений. Затем ИПГ устанавливают в испытательный стенд «Газовый канал» в положении с минимальным значением чувствительности. По методике, изложенной в 4.13.2.4, определяют значение чувствительности ИПГ и отношение S_{\max} к S_{\min} , для расчета которого берут значения чувствительности, измеренные при данном испытании, и при испытании этого ИПГ по 4.13.2.6.

ИПГ считают выдержавшим испытание, если:

- отсутствуют механические повреждения;

- в процессе испытания ИПГ не сформировал ложных сигналов;

- значение чувствительности находится в пределах, определенных в ТД на ИПГ конкретных типов (для ИПГ(СО) от 25 до 100 ppm);

- отношение S_{\max} к S_{\min} менее или равно 1,6.

4.13.2.15 Определение устойчивости ИПГ к электромагнитным помехам проводят следующим образом. ИПГ подвергают испытанию по 4.4.6. После окончания испытаний ИПГ устанавливают в испытательный стенд «Газовый канал» в положении с минимальным значением чувствительности. По методике, изложенной в 4.13.2.4, определяют значение чувствительности ИПГ и отношение S_{\max} к S_{\min} , для расчета которого берут значения чувствительности, измеренные при данном испытании, и при испытании этого ИПГ по 4.13.2.6.

ИПГ считают выдержавшим испытания, если:

- в процессе испытания ИПГ не сформировал ложных сигналов;

- значение чувствительности находится в пределах, определенных в ТД на ИПГ конкретных типов (для ИПГ(СО) от 25 до 100 ppm);

- отношение S_{\max} к S_{\min} менее или равно 1,6».

Подпункт 6.2.1.7 изложить в новой редакции:

«6.2.1.7 Мигающий световой пожарный оповещатель должен иметь частоту мигания в диапазоне от 0,5 до 2,0 Гц. Частота мигания должна быть указана в ТД на световые пожарные оповещатели конкретных типов».

Пункт 6.2.1 дополнить подпунктом — 6.2.1.16:

«6.2.1.16 Размеры и сигнальные цвета световых пожарных оповещателей должны соответствовать требованиям ГОСТ Р 12.4.026. Световые пожарные оповещатели должны быть выполнены с учетом однозначной идентификации режима их работы (дежурный — тревожный), а оповещатели, несущие текстовую и/или символическую информацию, обеспечивать контрастное восприятие данной информации при освещенности оповещателей в диапазоне значений, установленных в ТД на оповещатели конкретных типов, но не менее, чем от 1 до 500 лк. Размеры и содержание надписей на световых пожарных оповещателях устанавливают в ТД на пожарные оповещатели конкретных типов».

Подпункт 7.1.4. Заменить слова: «- формирования сигнала управления инженерным и технологическим оборудованием;» и «- управления другими устройствами;» на «- формирования сигнала управления инженерным, технологическим оборудованием и иными устройствами, участвующими в обеспечении пожарной безопасности;».

Подпункт 7.2.6 изложить в новой редакции:

«7.2.6 При построении блочно-модульных приборов или для расширения функциональных возможностей ППКП и/или ППУ могут применяться дополнительные технические средства пожарной автоматики (далее — компоненты), являющиеся функционально и конструктивно законченными устройствами, такие как пульта, контроллеры, модули ввода/вывода, выносные панели индикации и/или управления, УДП, УВОА, шкафы управления силовыми исполнительными устройствами и т. п. Данные компоненты при автономной работе могут не в полной мере удовлетворять всем функциональным требованиям, предъявляемым к ППКП и/или ППУ. Функциональные и электрические характеристики компонентов должны быть приведены в ТД на них. При совместной работе ППКП и/или ППУ с этими компонентами должна быть обеспечена их информационная и электрическая совместимость друг с другом. Требования к компонентам по устойчивости и прочности к внешним воздействиям и электромагнитной совместимости аналогичны требованиям к ППКП и/или ППУ».

Подпункт 7.2.15. Первый абзац после слов «документации на приборы» дополнить словами: «, помимо их классификации, в соответствии с 7.1,».

Подпункт 7.4.1. Перечисление д). Заменить слова: «- при помощи элементов дистанционного управления (ЭДУ)» на «- при помощи устройства дистанционного пуска (УДП)».

Подпункт 7.4.2. Перечисление а). Первый абзац после аббревиатуры «ППУ» дополнить словами: «и УВОА»;

примечание исключить.

Пункт 7.4 дополнить подпунктом — 7.4.6:

«7.4.6 Требования к УДП аналогичны требованиям к ручным пожарным извещателям класса В. Цвет УДП должен быть отличен от красного. Вместо символа «Домик» на лицевой поверхности УДП должна быть нанесена надпись «Пуск пожаротушения», «Пуск дымоудаления» и т. п. Допускается совмещать в единой конструкции УВОА и УДП с сохранением внешнего вида части конструкции, выполняющей функцию УДП».

Подпункт 8.5.2.1 после таблицы 8.1 дополнить примечанием:

«Примечание — Если ИКЗ конструктивно объединен с иным техническим средством (извещатель, оповещатель и т. д.), то число образцов для испытаний должно быть не менее четырех, а номера образцов устройств, подвергаемых конкретным видам испытаний, могут быть изменены».

Подпункт 9.2.2. Перечисление б). Заменить слова: «но не более 1800 с» на «но не более 100 с (для радиоканальных 1800 с)».

Пункт 9.5.8. Таблица 9.1. Графа «Технические требования». Для пункта 1 заменить ссылки: «9.2.8—9.2.10» на «9.2.9—9.2.10, 9.3».

Пункт 9.6.1 дополнить абзацем (перед последним):

«В процессе испытаний контролируют световую индикацию и звуковую сигнализацию, создаваемую компонентами СПИ, на соответствие требованиям 9.3».

Приложение А. Пункт А.1.1. Первый абзац после обозначений «ТП-5Б, ТП-6» дополнить обозначением: «ТП-9»;

таблицу А.1 изложить в новой редакции:

Т а б л и ц а А.1 — Качественные характеристики тестовых очагов пожара

Обозначение ТП	Тип горения	Качественные характеристики ТП			
		Интенсивность тепловыделения	Восходящий поток	Наличие дыма	Наличие монооксида углерода
ТП-1	Открытое горение древесины	Высокая	Сильный	Есть	Очень слабое
ТП-2	Пиролизное тление древесины	Слабая	Слабый	Есть	Есть
ТП-2А	Пиролизное тление древесины	Слабая	Слабый	Есть	Есть
ТП-2Б	Пиролизное тление древесины	Слабая	Слабый	Есть	Есть
ТП-3	Тление со свечением хлопка	Слабая	Очень слабый	Есть	Сильное

Окончание таблицы А.1

Обозначение ТП	Тип горения	Качественные характеристики ТП			
		Интенсивность тепловыделения	Восходящий поток	Наличие дыма	Наличие монооксида углерода
ТП-3А	Тление со свечением хлопка	Слабая	Очень слабый	Есть	Сильное
ТП-3Б	Тление со свечением хлопка	Слабая	Очень слабый	Есть	Сильное
ТП-4	Горение полимерных материалов	Высокая	Сильный	Есть	Слабое
ТП-5	Горение легко воспламеняющейся жидкости с выделением дыма	Высокая	Сильный	Есть	Слабое
ТП-5А	Горение легко воспламеняющейся жидкости с выделением дыма	Высокая	Сильный	Есть	Слабое
ТП-5Б	Горение легко воспламеняющейся жидкости с выделением дыма	Высокая	Сильный	Есть	Слабое
ТП-6	Горение легко воспламеняющейся жидкости	Высокая	Сильный	Нет	Очень слабое
ТП-9	Тление без свечения хлопка	Слабая	Слабый	Есть	Есть

последний абзац изложить в новой редакции:

«Вид, количество, расположение горючей нагрузки, а также способ зажигания указаны в А.6—А.18».

Пункт А.1.2. Таблицу А.2 изложить в новой редакции:

Т а б л и ц а А.2 — Тип и число ИП, вид ТП

Тип пожарного извещателя	Вид ТП	Число ИП, шт.
ИПТТ	ТП-6	4
ИПДОТ	ТП-2, ТП-3, ТП-4, ТП-5	4
ИПДИ	ТП-2, ТП-3, ТП-4, ТП-5	4
ИПДЛ	ТП-2, ТП-3, ТП-4, ТП-5	2
ИПДА (класс А)	ТП-2А, ТП-3А, ТП-4, ТП-5А	1
ИПДА (класс В)	ТП-2Б, ТП-3Б, ТП-4, ТП-5Б	1
ИПДА (класс С)	ТП-2, ТП-3, ТП-4, ТП-5	1
ИПП	ТП-5, ТП-6	4
ИПГ(СО)	ТП-2, ТП-3, ТП-9	4

Пункт А.2.1. Наименование после обозначений «ИПДЛ, ИПДА» дополнить обозначением «ИПГ».

Подпункт А.2.1.3 после слов «измерителем оптической плотности» дополнить словом: «, газоанализатором».

Подпункт А.2.1.4 после слов «Устройство контроля температуры,» дополнить словом: «газоанализатор,»;

после слов «устройства контроля температуры» дополнить словом: «, газоанализатор».

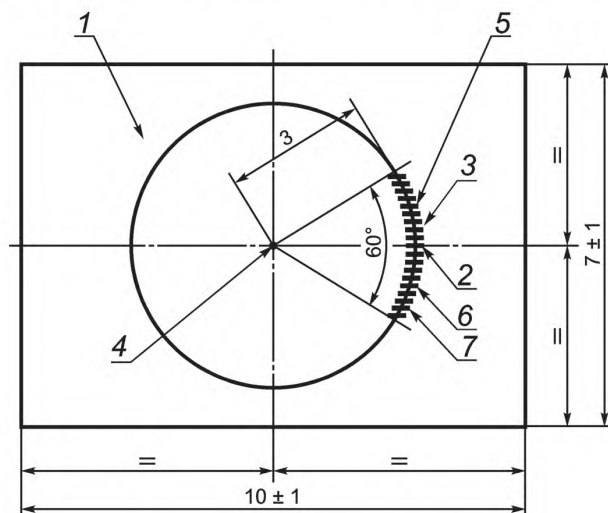
Подпункт А.2.1.8. Первый абзац. Исключить слово: «климатические»;

дополнить абзацами:

«- удельная оптическая плотность среды не более 0,02 дБ/м;

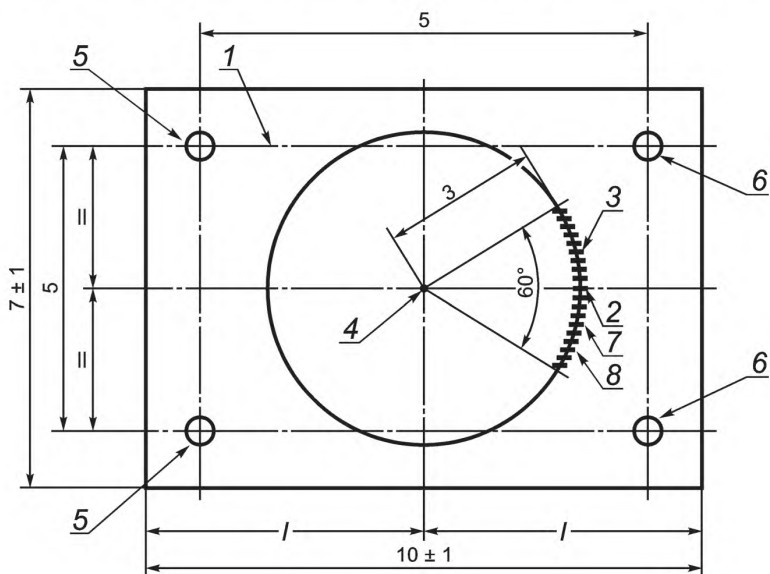
- концентрация монооксида углерода не более 5 ppm».

Подпункт А.2.3.1. Рисунок А.1 заменить новым (кроме подрисуночной подписи):



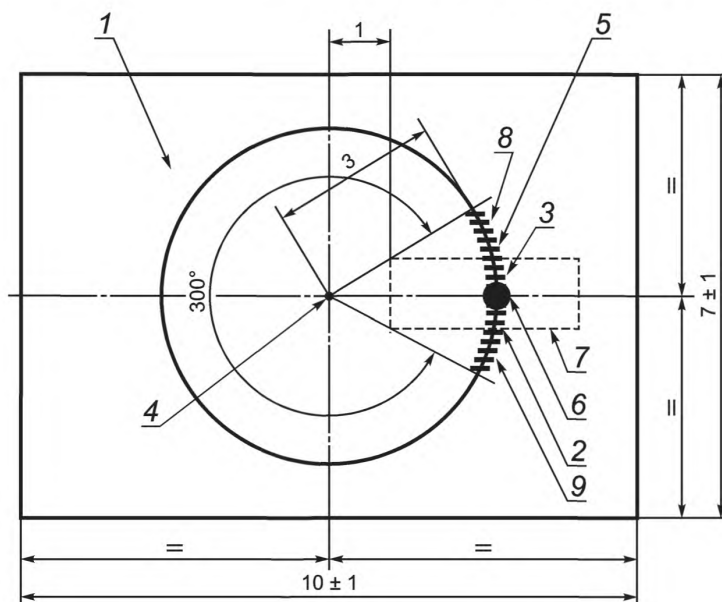
подрисуночную подпись дополнить словами: «7 — газоанализатор».

Подпункт А.2.4.1. Рисунок А.3 заменить новым (кроме подрисуночной подписи):



подрисуночную подпись дополнить словами: «8 — газоанализатор».

Подпункт А.2.4.2. Рисунок А.4 заменить новым (кроме подрисуночной подписи):



подрисуночную подпись дополнить словами: «9 — газоанализатор».

Пункт А.4.1 после абзаца «- время срабатывания ИПД (t), с.» дополнить абзацами:

«Во время проведения испытаний ИПГ контролируют:

- концентрацию монооксида углерода в зоне установки ИП (S), ppm;
- концентрацию продуктов горения (Y), относительная единица;
- удельную оптическую плотность (m), дБ/м;
- время срабатывания ИП (t), с».

Пункт А.4.3. Первый абзац изложить в новой редакции:

«При проведении испытаний ИП осуществляют поджог горючей нагрузки (ТП-1, ТП-3, ТП-3А, ТП-3Б, ТП-4, ТП-5, ТП-6) или включение нагревательного элемента (ТП-2, ТП-2А, ТП-2Б, ТП-9), одновременно начав отсчет времени».

Пункт А.4.4 после слов «концентрации продуктов горения,» дополнить словами: «концентрации монооксида углерода и».

Раздел А.5. Наименование. Заменить слова: «Классификация ИП» на «Классификация ИПТТ, ИПДОТ, ИПДИ и ИПДЛ».

Пункт А.5.1. Заменить слова: «очагам пожара ИПТ и ИПД» на «очагам пожара ИПТТ, ИПДОТ, ИПДИ и ИПДЛ».

Раздел А.6 дополнить примечанием (после третьего абзаца):

«Примечание — Для выполнения данных требований количество пожарной нагрузки может варьироваться».

Раздел А.7. Третий абзац после слов «указанного на рисунке А.14.» дополнить словами: «Изменение значения концентрации монооксида углерода в зависимости от времени проведения испытаний должно находиться в пределах диапазона, указанного на рисунке А.14а»;

дополнить примечанием (после третьего абзаца):

«Примечание — Для выполнения данных требований количество пожарной нагрузки может варьироваться»;

дополнить рисунком — А.14а (после третьего абзаца):

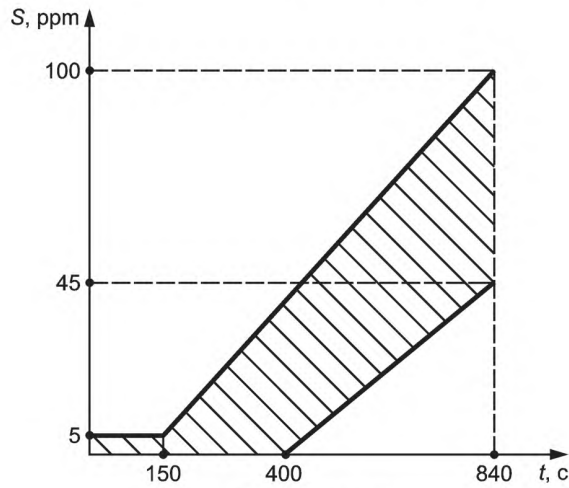


Рисунок А.14а

четвертый абзац после слов «Критерием окончания испытаний» дополнить словами: «, в зависимости от контролируемого признака пожара,»;

после абзаца «- достижение значения удельной оптической плотности среды $m = 2$ дБ/м;» дополнить абзацем:

«- достижение значения концентрации монооксида углерода $S = 100$ ppm;».

Раздел А.10. Второй абзац после слов «указанного на рисунке А.21» дополнить словами: «Изменение значения концентрации монооксида углерода в зависимости от времени проведения испытаний должно находиться в пределах диапазона, указанного на рисунке А.21а»;

третий абзац после слов «Критерием окончания испытаний» дополнить словами: «, в зависимости от контролируемого признака пожара»;

после абзаца «- достижение значения удельной оптической плотности среды $m = 2,0$ дБ/м;» дополнить абзацем:

«- достижение значения концентрации монооксида углерода $S = 150$ ppm;»;

дополнить рисунком — А.21а:

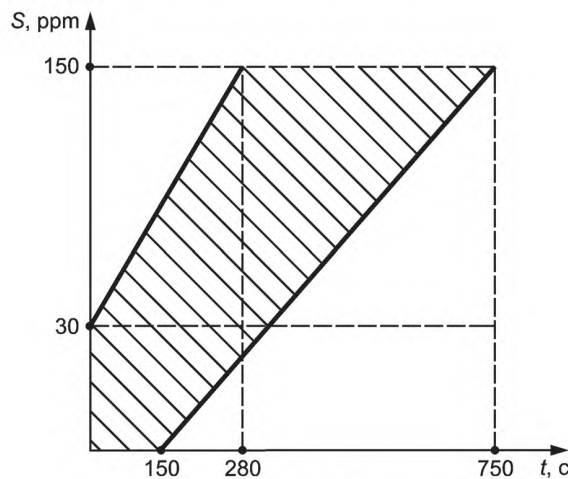


Рисунок А.21а

Раздел А.13 дополнить примечанием (после третьего абзаца):

«П р и м е ч а н и е — Для выполнения данных требований количество пожарной нагрузки может варьироваться».

Раздел А.14 дополнить примечанием [после четвертого абзаца (после слов «на рисунке А.28»)]:

«П р и м е ч а н и е — Для выполнения данных требований количество пожарной нагрузки может варьироваться».

Раздел А.15 дополнить примечанием (после второго абзаца):

«П р и м е ч а н и е — Для выполнения данных требований количество пожарной нагрузки может варьироваться».

Раздел А.16 дополнить примечанием (после второго абзаца):

«П р и м е ч а н и е — Для выполнения данных требований количество пожарной нагрузки может варьироваться».

Приложение А дополнить разделом — А.18:

«А.18 Тестовый очаг пожара ТП-9 (тление без свечения хлопка)»

При испытаниях в качестве горючего материала используется одно белое 100 %-ное хлопковое полотенце, с удельной массой по площади $0,540 \text{ кг/м}^2$ и размерами $500 \times 1000 \text{ мм}$. Перед испытаниями полотенце должно быть высушено при температуре $40 \text{ }^\circ\text{C}$ в течение не менее 12 ч.

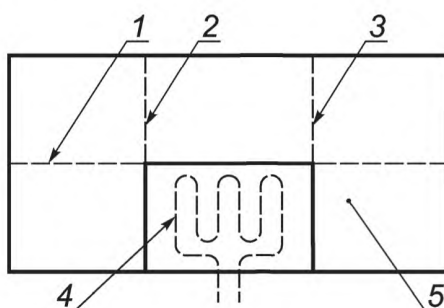
П р и м е ч а н и е — Допускается использовать отрезки хлопкового полотенца размерами не менее $250 \times 300 \text{ мм}$ при сохранении общего количества горючей массы.

Полотенце, свернутое в прямоугольник с приблизительными размерами $300 \times 250 \text{ мм}$, помещается на металлическое основание в виде подноса.

Тление хлопкового полотенца достигается следующим образом: нагревательный элемент, выполненный в виде двухметрового отрезка проволоки с погонным сопротивлением 4 Ом/м , располагается между первым и вторым слоем полотенца снизу. Электропитание нагревательного элемента осуществляется при помощи источника питания напряжением 20 В и максимально допустимым током не менее 5 А .

В процессе испытаний открытое горение не допускается.

Внешний вид нагревательного элемента и очередность линий сгиба полотенца показаны на рисунке А.33.



1 — первая линия сгиба; 2 — вторая линия сгиба; 3 — третья линия сгиба; 4 — нагревательный элемент; 5 — полотенце

Рисунок А.33

Изменение значения концентрации монооксида углерода в зависимости от значения удельной оптической плотности среды должно находиться в пределах диапазона, указанного на рисунке А.34. Изменение значения концентрации монооксида углерода в зависимости от времени проведения испытаний должно находиться в пределах диапазона, указанного на рисунке А.35.

П р и м е ч а н и е — Для выполнения данных требований значения напряжения и тока могут варьироваться.

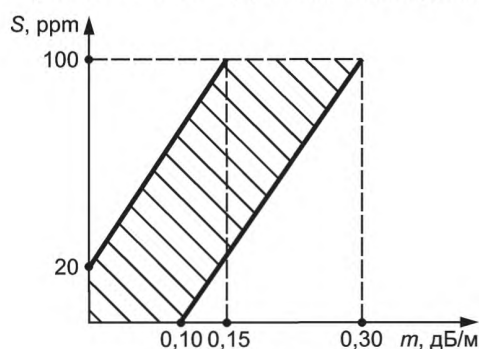


Рисунок А.34

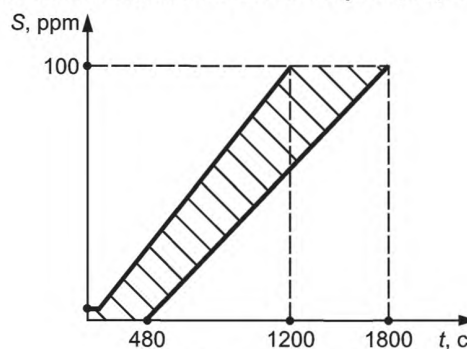


Рисунок А.35

Критериями окончания испытаний является выполнение следующих условий:

- достижение значения концентрации монооксида углерода $S = 100 \text{ ppm}$;
- достижение времени проведения испытаний значения 1800 с ;
- или выдача всеми испытываемыми ИП сигнала «Пожар».

Испытываемые ИП считают выдержавшими испытания, если осуществлена выдача всеми ИП сигнала «Пожар» до достижения предельных значений параметров среды за время не более 1800 с ».

Приложение П. Первый абзац. Исключить слова: «марки типа ЛС59-1Л по ГОСТ 17711»; дополнить примечанием (после первого абзаца):

«П р и м е ч а н и е — Рекомендуется использовать латунь марки типа ЛС63 по ГОСТ 15527».

Стандарт дополнить приложением — Р:

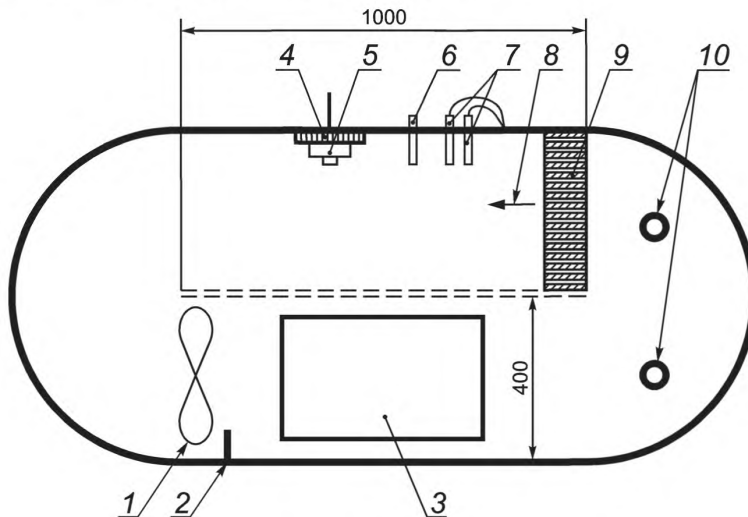
«ПРИЛОЖЕНИЕ Р (рекомендуемое)»

Стенд «Газовый канал» для измерения чувствительности извещателей пожарных газовых

Рекомендуемая форма стенда «Газовый канал», а также размещение измерительной аппаратуры и испытываемых ИПГ показаны на рисунке Р.1.

Стенд «Газовый канал» состоит из аэродинамической трубы замкнутого типа, снабженной специальным устройством ввода газовых смесей. Поперечное сечение аэродинамической трубы стенда «Газовый канал» должно быть не менее 300×300 мм. В верхней части стенда располагается измерительная зона для установки испытываемого ИПГ и датчиков контрольно-измерительных приборов. При проведении испытаний концентрация вводимых газов должна быть максимально однородна по всему объему измерительной зоны. Стенд «Газовый канал» должен быть оснащен устройством вывода газа, например, приточно-вытяжной вентиляцией.

Длина измерительной зоны стенда «Газовый канал» должна быть не менее 700 мм. Стенд должен обеспечивать создание скорости воздушного потока в измерительной зоне от 0,2 до 1,0 м/с и возможность поддержания температуры контролируемой среды (25 ± 3) °С.



1 — вентилятор с двигателем; 2 — вводной патрубок газа; 3 — техническое окно; 4 — площадка с поворотным устройством для установки испытываемого ИПГ; 5 — испытываемый ИПГ; 6 — газоанализатор; 7 — измерители температуры и скорости потока воздуха; 8 — направление потока воздуха; 9 — линейаризатор; 10 — приточно-вытяжная вентиляция

Рисунок Р.1

В измерительной зоне стенда «Газовый канал» устанавливается испытываемый ИПГ. Воздушный поток в объеме камеры создается при помощи вентилятора. Поддержание температуры в объеме испытательной камеры обеспечивается электронагревателем. Линейаризатор предназначен для равномерного распределения газа по поперечному сечению и выравнивания воздушного потока. Контроль температуры осуществляется при помощи датчика температуры, контроль скорости воздушного потока — при помощи измерителя скорости воздушного потока (анемометра), концентрации газа — при помощи газоанализатора. Датчики измерительных приборов должны быть установлены на расстоянии не более 100 мм от испытываемого ИПГ».

(ИУС № 3 2015 г.)