

Изменение № 1 ГОСТ 9226—79 Прессы листоштамповочные. Размеры и расположение пазов и отверстий для крепления штампов

Постановлением Государственного комитета СССР по стандартам от 26.05.83 № 2363 срок введения установлен

с 01.07.83

Под обозначением стандарта на обложке и первой странице указать обозначение: (СТ СЭВ 2551—80, СТ СЭВ 2552—80, СТ СЭВ 2553—80, СТ СЭВ 2554—80).

Пункт 1. Последний абзац изложить в новой редакции: «Стандарт полностью соответствует СТ СЭВ 2551—80, СТ СЭВ 2552—80, СТ СЭВ 2553—80, СТ СЭВ 2554—80».

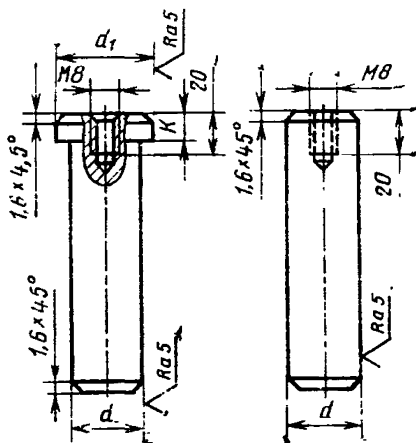
Пункт 3. Чертеж 3. Заменить значения: $1 \times 45^\circ$ на $1,6 \times 45^\circ$ (2 раза); $2,5 \times 45^\circ$ на $1,6 \times 45^\circ$;

чертеж 4. Заменить значение: $2,5 \times 45^\circ$ на $1,6 \times 45^\circ$;

таблицу 3 дополнить примечанием — 3: «3. Для прессов двойного действия за номинальное усилие пресса принимают усилие вытяжного ползуна».

Стандарт дополнить пунктом — 3а: «3а. Размеры буферных штырей, предназначенных для выталкивания отштампованных деталей из формообразующей полости штампа, должны соответствовать указанным на черт. 4а и в табл. 3а.

Исполнение 1 Исполнение 2



Черт. 4а

Примечания:

1. Допускается измерение шероховатости поверхностей по Rz .
2. Допускается изготавливать буферные штыри без резьбы.

Таблица 3а

Размеры в мм

Номинальное усилие пресса, кН(тс)	d	d_1	K
$\leq 1000(100)$	28	36	5
$> 1000(100) - 8000(800)$	38	45	8
$> 8000(800)$	58	65	8

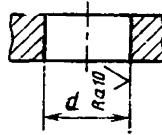
(Продолжение см. стр. 114)

(Продолжение изменения к ГОСТ 9226-

Определение длины буферных штырей приведено в справочном приложении».

Пункт 4. Чертеж 5 дополнить наименованием: «Исполнение 1» и исполнением — 2:

Исполнение 2



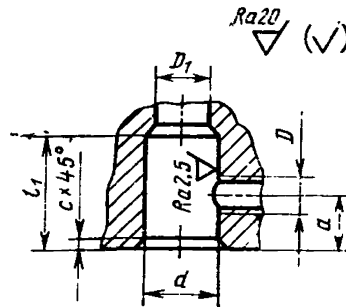
таблицу 4 для номинального усилия пресса > 630(63) кН (тс) изложить в новой редакции и дополнить номинальными усилиями пресса и нормами для них:

Размеры в мм

Номинальное усилие пресса, кН(тс)	d	D (пред. откл. по Н ₈)	h
> 630(63)—1600(160)	200	240	40
> 1600(160)—2500(250)	250	290	40
> 2500(250)—4000(400)	315	355	50

Пункт 5. Чертеж 6 дополнить наименованием: «Исполнение 1» и исполнениями — 2, 3 и 4:

Исполнение 2

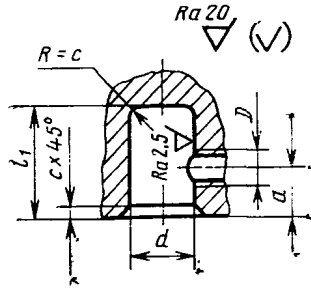
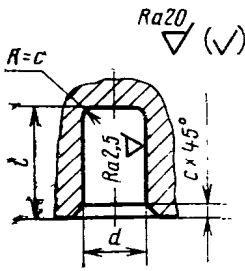


(Продолжение см. стр. 115)

(Продолжение изменения к ГОСТ 9226—79)

Исполнение 3

Исполнение 4



чертеж 6 и таблица 5. Заменить обозначения: d_1 на D_1 ; h на l_1 ;
таблицу 5 дополнить графами — D , a , l_1 :

Размеры в мм

Номинальное усилие пресса, кН(тс)	D	a	l_1
$\leq 40(4)$	M12	25	50
$> 40(4) - 100(10)$			60
$> 100(10) - 250(25)$	M20	40	75
$> 250(25) - 630(63)$			85
$> 630(63) - 1250(125)$	M24	50	105
$> 1250(125)$			130

(Продолжение см. стр. 116)

(Продолжение изменения к ГОСТ 9226—79)

Стандарт дополнить приложением:

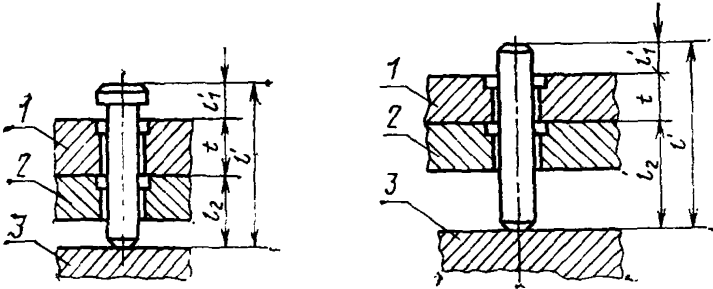
«ПРИЛОЖЕНИЕ
Справочное

Определение длины буферных штырей

Длину l' буферных штырей определяют в соответствии с чертежом и формулами и указывают в заказе-наряде внешнеторговой организации.

Исполнение 1

Исполнение 2



1—подштамповая плита; 2—стол; 3—плита буфера в верхнем положении.

- $l' = l'_1 + l_2$ — при отсутствии подштамповой плиты;
 $l' = l'_1 + l_2 + t$ — при применении одной подштамповой плиты;
 $l' = l'_1 + l_2 + 2t$ — при применении двух подштамповых плит.

(ИУС № 9 1983 г.)