

ПОЯСНИТЕЛЬНАЯ ЗАПИСКА
к изменению № 2 к ОСТ 26-02-1522-77

Изменением № 2 к ОСТ 26-02-1522-77 "Аппараты воздушного охлаждения горизонтальные. Основные параметры и размеры" вводятся следующие изменения:

1. Уточняется группа стандарта.

2. Исключается ссылка на ГОСТ 12854-72 в связи с окончанием срока его действия.

3. В связи с тем, что в различных типах аппаратов воздушного охлаждения используются унифицированные сборочные единицы, стандарт распространяется на другие типы аппаратов в части таблиц и приложений, основных параметров и размеров сборочных единиц и деталей.

4. Уточняется мощность электропривода вентилятора.

5. Уточняется комплектация 8-ми метровых аппаратов колесами вентилятора различных исполнений.

6. Для возможности замены приводов вентилятора, высота фундамента принимается одинаковой для аппаратов как с редукторным приводом, так и с тихоходным электродвигателем.

7. Приводится план расположения отверстий под фундаментные болты для тихоходного электродвигателя .

8. Указывается возможность изготовления лопастей колеса вентилятора из различных материалов.

9. Проводится уточнение размеров и цифровых значений.

10. Исключается ссылка на устаревшие нормативно-технические документы.

Данное изменение не влияет на технико-экономические параметры аппаратов и не отражается на их цене. Оптовые цены на аппараты установлены прейскурантом 23-03-ч.1 доп.2.

Гл. инженер
ПО "Бугульманефтемаш"



В.А. Лукьянов

СОГЛАСОВАНО

Министерство нефтеперерабатывающей и нефтехимической промышленности СССР

Начальник управления оборудования

В.Г. Штангей

"12" апрель 1979 г.

УТВЕРЖДЕНО

Министерство химического и нефтяного машиностроения СССР

Начальник НИО "Совнефтехиммаш"

В.В. Плышевский

"13" апрель 1979 г.

Со сроком введения

" " _____ 1979 г.

ОКП 86 8110

Группа Г 43

Изменение № 2 ОСТ 26-02-1522-77 "Аппараты воздушного охлаждения горюскапальные. Параметры и основные размеры".

На титульном листе проставить код ЕКТ ОКП: "36 8110" и группу "Г87" заменить на "Г43".

Вводная часть. Первый абзац. Исключить слова:

"...разработан в развитии ГОСТ 12854-72 и...". Дополнить словами: "Допускается распространение настоящего стандарта на другие типы аппаратов воздушного охлаждения в части таблиц и приложений, основных параметров и размеров сборочных единиц и деталей".

Вводная часть. Третий абзац. Исключить слова: "...в том числе под вакуумом до 665 Па (5 мм рт.ст.)". Вместо них ввести текст:

"Допускается применение аппаратов условным давлением $P_u > 2,5$ МПа (25 кгс/см^2) для работы под вакуумом с остаточным давлением не ниже 0,88 МПа (660 мм рт.ст.)".

Пункт 1.6. Заменить "НВ-25/40" на "НВ-25/45".

Пункт 2.1.2. дополнить третьим абзацем:

"Аппарат с длиной труб 8м комплектуется двумя колесами вентиляторов, при этом одно колесо - всегда с ручной регулировкой угла установки каждой лопасти отдельно при остановленном вентиляторе (без механизма поворота лопастей)".

Пункт 2.1.5. Заменить слово "ступчатой" на "ступенчатой".

Черт.1. Анулировать примечание.

Таблица 3. В графе "Н₁ вход" заменить "3880" на "3365".

Черт.5, вид. В. Заменить размер "400" на "4000".

Черт.12 заменить на черт.12 зам.2.

Черт.18. Заменить слова: "Перегородки должны..." на "Каждая перегородка должна...".

Таблица 12. В графе "К" и в графе "М" при кол.рядов труб 8 и числе ходов 4 заменить соответственно "128" на "118" и "240" на "260"

Черт.17. Примечание. После слов "... из стеклопластика..." дополнить: "... или из других материалов..." и далее по тексту.

Заменить:

черт.18 на черт.18 зам.2,

черт.20 на черт.20 зам.2,

черт.21 на черт.21 зам.2,

черт.22 на черт.22 зам.2,

черт.28 на черт.28 зам.2.

Черт.23. Заменить слова:

"Колесо вентилятора исполнения ЦП" на "Колесо вентилятора исполнения Ц, Р и П".

После слов: "Масса 480 кг, не более" дополнить:

"Остальное см. черт.17".

Черт.26. Заменить размер "1980⁺¹⁰" на "2020".

Приложение I. В графе "Решеток трубных" заменить ТУ 24-3-486-75 на ТУ 108-11-189-77 и ГОСТ 7350-66 на ГОСТ 7350-77.

Приложение I. Примечание дополнить пунктом 8:

"8. При применении листа по ТУ 108-11-189-77 должен быть произведен контроль листов на отсутствие следов усадочной раковины, расслоений и пузырей в соответствии с ГОСТ 7350-77".

Гл. инженер ПО "Бугульманефтемаш" 06.04.79	n/n	В.А. Лукьянов
Начальник отдела стандартизации 06.04.79	n/n	Ч. Капалова
Гл. конструктор 06.04.79	n/n	В.И. Конкин

Согласовано

Всесоюзный научно-исследовательский
и проектно-конструкторский институт
нефтяного машиностроения
Зам. директора

Таллинский машиностроительный завод
им.И.Лауристина

Гл. инженер

Борисоглебский завод "Химмаш"
Гл. инженер

М. Мамонтов
11.04.79

Г. Мамонтов

Т. Гальвинг

Т. Гальвинг

n/n

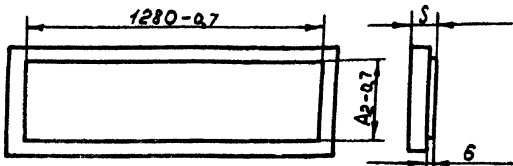
В. Апарик

Решетка трубная

Материальные исполнения Б1; Б2; Б3; Б4 монометаллические

$R_u \geq 25$ МПа (25 кгс/см²)

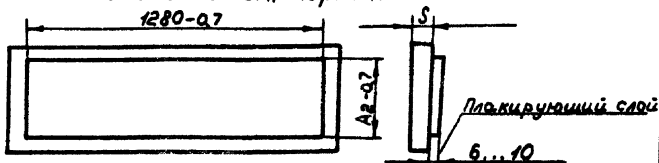
Остальное см. черт. 11



Материальные исполнения Б3; Б4; Б5 биметаллические

R_u 0,6... 6,4 МПа (6... 64 кгс/см²)

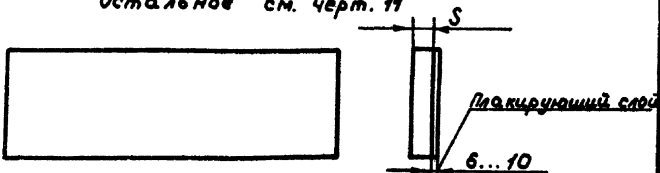
Остальное см. черт. 11



Материальные исполнения Б3; Б4; Б5 биметаллические (вариант)

$R_u \leq 16$ МПа (16 кгс/см²)

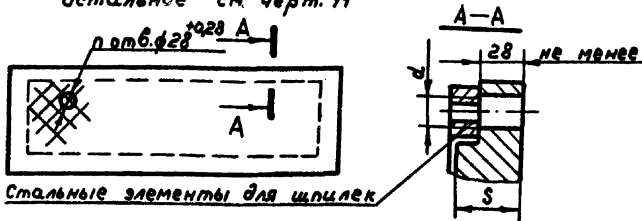
Остальное см. черт. 11



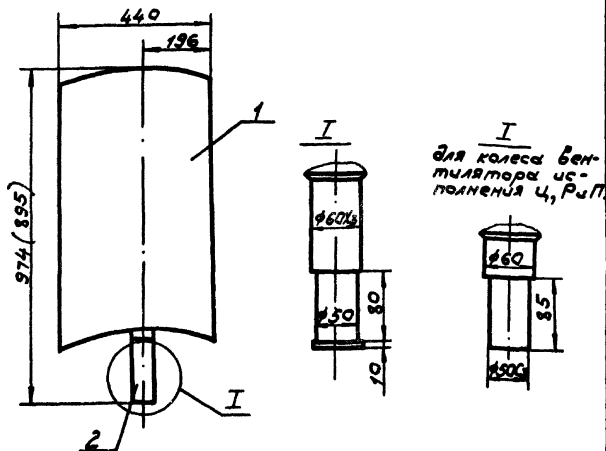
Материальное исполнение М1А, монометаллическое

$R_u \leq 16$ МПа (16 кгс/см²)

Остальное см. черт. 11



Лопасть.



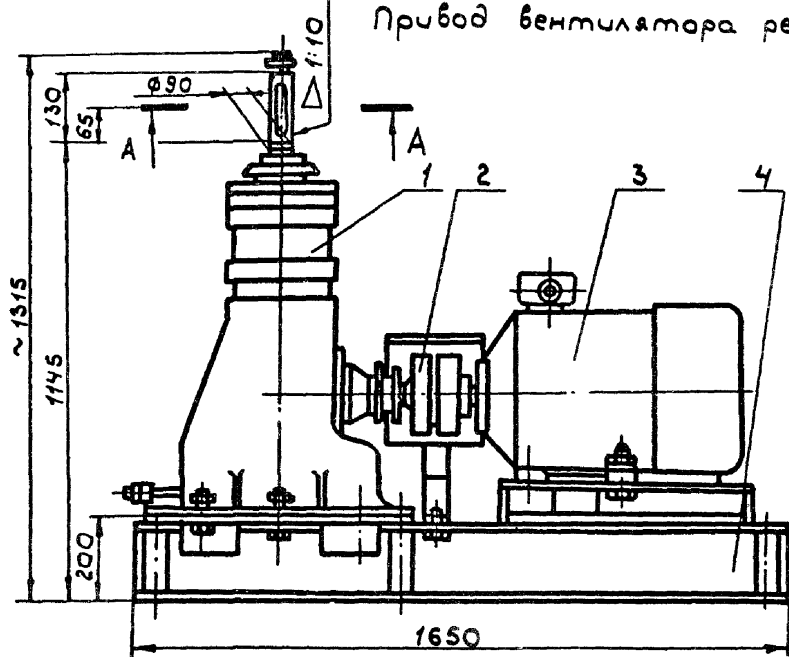
1. Обшивка. 2. Стержень.

Профиль лопасти - см. черт. 19
 Размер δ скобках для колеса
 вентилятора исполнения Ц, РчП.

Масса лопасти 19 кг не более.

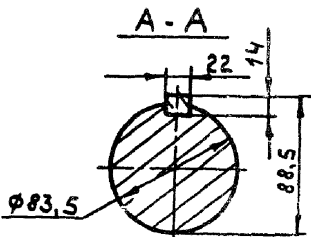
Привод вентилятора редукторный.

Таблица 15.



Обозначение привода	Типы электродвигателей	Номинальная мощность на валу, кВт	Скорость вращения, об./мин.	Масса электродвигателя, кг
B1	BAO72-6	22	980	315
B2	BAO81-6	30	980	390
B3	BAO82-6	40	980	460
H1	AO2 81-12/6	10	485	335
		19	970	
H2	AO2 91-12/6	18	485	530
		32	970	
H3	AO2 92-12/6	25	485	640
		45	970	

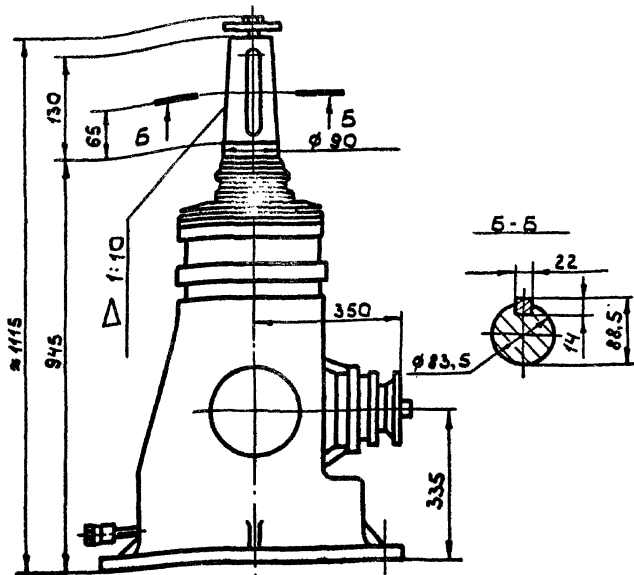
1. Редуктор. 2 - Муфта
3 - Электродвигатель 4 - Рама



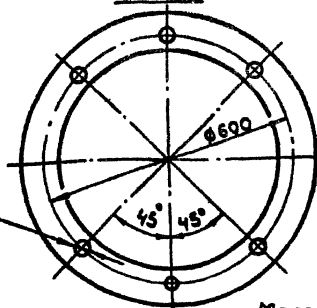
Масса без электродвигателя 700кг не более.
Расположение фундаментных болтов см. черт. 4.

Черт. 20.

редуктор.



А
Вид А



Передаваемая мощность - 45 кВт. не более
 Передаточное отношение - 2,27

Масса 405 кг не более

Шарикоподшипник	7610	ГОСТ 333-71	- 1 шт.
Шарикоподшипник	7613	ГОСТ 333-71	- 1 шт.
Шарикоподшипник	224	ГОСТ 8338-75	- 2 шт.
Шарикоподшипник	8324	ГОСТ 6874-75	- 1 шт.

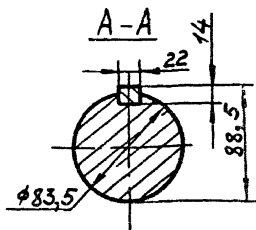
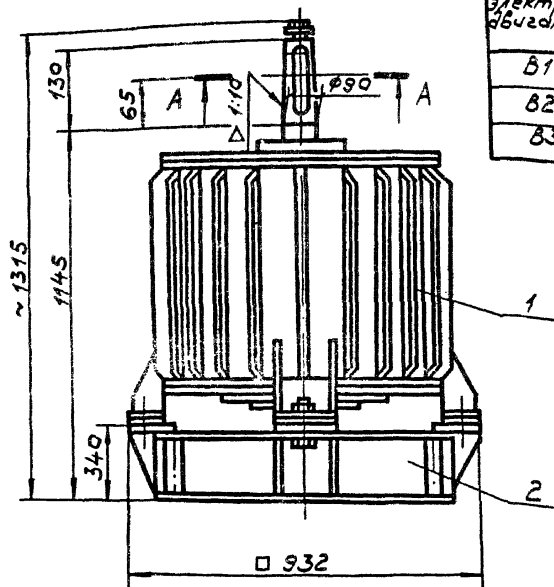
② Зам.

Черт. 21

Привод вентилятора от тихоходного электродвигателя.

Таблица 16

Обозначение электродвигателя	Тип электродвигателя	Номинальная мощность на валу, кВт	Скорость вращения, об/мин.	Масса электродвигателя, кг
В1Т	ВАСО-22	22	422	990
В2Т	ВАСО-30	30	422	990
В3Т	ВАСО-37	37	422	1070

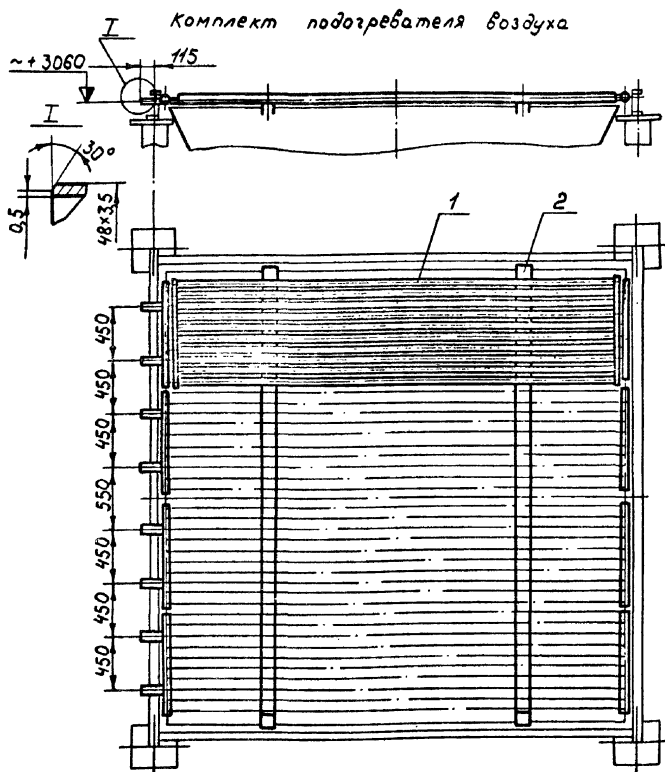


Расположение фундаментных болтов см. черт. 4

1. Электродвигатель. 2. Рама.
Масса рамы 150 кг, не более.

② Зам.

Черт. 22



Оребренные трубы материального исполнения Б1 с коэффициентом оребрения 9 или 14,6 (табл. 9).

Условное давление не более 1,6 МПа (16 кгс/см²).

Поверхность теплообмена по оребрению не менее 116 м²
 Масса комплекта 500 кг, не более.

На аппарат с длиной труб 4 м устанавливается
 1 комплект, с длиной труб 8 м - 2 комплекта
 1-секция подогревателя, 2-балка