

## Е. ЭНЕРГЕТИЧЕСКОЕ И ЭЛЕКТРОТЕХНИЧЕСКОЕ ОБОРУДОВАНИЕ

Группа Е17

**Изменение № 3 ГОСТ 9413—78 Щитки осветительные для жилых зданий. Общие технические условия**

**Утверждено и введено в действие Постановлением Государственного комитета СССР по управлению качеством продукции и стандартам от 26.11.90 № 2914**

Дата введения 01.07.91

Вводную часть изложить в новой редакции: «Настоящий стандарт распространяется на осветительные щитки (далее — щитки), устанавливаемые в жилых зданиях, перечисленных в СНиП 2.08.01—89 «Жилые здания», и предназначенные для распределения и учета электрической энергии напряжением 220 В, а также для защиты линий при перегрузках и коротких замыканиях в трехфазных сетях напряжением 380/220 В частотой до 60 Гц с глухозаземленной нейтралью.

Вид климатического исполнения щитков — УХЛ4 по ГОСТ 15150—69.

Стандарт устанавливает требования к щиткам, изготовляемым для нужд народного хозяйства и продажи через розничную торговую сеть.

Все требования настоящего стандарта являются обязательными».

Пункты 1.2, 1.3, 2.1, 2.2, 3.3, 3.4 изложить в новой редакции: «1.2. Квартирные щитки устанавливаются в квартирах жилых домов, они предназначены для присоединения групповой сети, питающей светильники и штепсельные розетки (см. приложение 2).

1.3. Этажные щитки устанавливаются на этажах жилых домов (на лестничных клетках, в поэтажных коридорах), они предназначены:

для питания квартирных щитков — распределительные щитки (см. приложение 3, черт. 1—3);

для присоединения групповой сети двух и более квартир, питающей светильники и штепсельные розетки — учетно-распределительные щитки (см. приложение 3, черт. 4—6).

2.1. Значения номинальных токов тепловых и комбинированных расцепителей аппаратов защиты отходящих линий, устанавливаемых в квартирных и этажных учетно-распределительных щитках, должны быть следующими:

16 А — для линий питания светильников и штепсельных розеток (15 А — при применении импортных аппаратов защиты);

25 А — для линии питания электрической плиты.

В щитках, предназначенных для жилых домов без электрических плит, следует предусматривать по два аппарата защиты на квартиру, с электрическими плитами — по три.

Значения номинальных токов расцепителей аппаратов защиты, устанавливаемых в распределительных щитках, должны быть следующими:

25 А — для линий от распределительных щитков к квартирным щиткам жилых домов без электрических плит;

40 А — для линий от распределительных щитков к квартирным щиткам жилых домов с электрическими плитами.

*(Продолжение см. с. 84)*

*(Продолжение изменения к ГОСТ 9413—78)*

2.2. Габаритные размеры щитков должны указываться в технических условиях на конкретные типы щитков, при этом размеры щитков для установки в нишах должны быть увязаны с размерами ниш, указанными в приложении 1. По согласованию с потребителем могут быть приняты другие размеры ниш.

3.3. Учетно-распределительные щитки следует изготавливать с коммутационным аппаратом для отключения счетчика или с устройством защитного отключения (далее — УЗО), выполняющим одновременно функции аппарата для отключения счетчика.

Учетно-распределительные щитки следует изготавливать с аппаратом для отключения стояка питающей сети или без него.

3.4. Конструкция этажных щитков должна обеспечивать возможность установки щитка при проложенных в нише проводах стояка питающей сети.

Раздел 3 дополнить пунктом — 3.4а: «3.4а. В распределительных щитках устанавливают аппараты для отключения счетчиков квартирных щитков (являющиеся одновременно аппаратами защиты).

Распределительный щиток должен иметь дверцу, запирающуюся на замок».

Пункт 3.6 изложить в новой редакции: «3.6. В учетно-распределительных щитках должны предусматриваться:

отсек учета, в котором устанавливают однофазные электрические счетчики, а также аппараты для отключения счетчиков, УЗО и аппарат для отключения стояка питающей сети (при их наличии);

абонентский отсек, в котором устанавливают аппараты защиты.

Щитки могут иметь отделение для размещения устройств телефонной, радиотрансляционной и телевизионной сетей.

Отсеки и отделение для размещения устройств телефонной, радиотрансляционной и телевизионной сетей должны разделяться перегородками и закрываться каждой своей дверцей.

**Примечание.** Допускается:

а) аппараты для отключения счетчиков устанавливать в абонентском отсеке, если каждый из аппаратов предназначен для одной квартиры;

б) отсек учета и абонентский отсек закрывать общей дверцей; при этом должен быть обеспечен доступ абонентов только к рукояткам управления аппаратов защиты отходящих линий (дополнительная дверца, шторка и т. п. в общей дверце)».

Пункт 3.7. Второй абзац изложить в новой редакции: «Дверцы, закрывающие отсек учета и отделение для размещения устройств телефонной, радиотрансляционной и телевизионной сетей, должны запираются каждая своим замком».

Пункт 3.8. Заменить слова: «этажных учетно-распределительных щитков» на «отсеков учета».

Пункт 3.10 изложить в новой редакции: «3.10. В щитках следует применять однофазные электрические счетчики по ГОСТ 6570—75 на номинальные токи 10—20 А с учетом их максимального тока.

Допускается:

а) применять электрические счетчики на номинальный ток 5 А, при этом максимальный ток счетчика должен составлять не менее 600 % номинального тока;

б) по согласованию с заказчиком:

*(Продолжение см. с. 85)*

не устанавливать счетчики в щитки с целью обеспечения их сохранности при транспортировании;

поставлять щитки без счетчиков, но конструкция щитков должна предусматривать возможность установки счетчиков».

Пункт 3.12 после слова «аппаратов» дополнить словами: «и счетчиков».

Раздел 3 дополнить пунктом — 3.12а: «3.12а. Конструкция щитков должна обеспечивать возможность установки аппаратов и счетчиков с отклонениями от рабочего положения, не превышающими значений, указанных в стандартах и технических условиях на аппараты и счетчики».

Пункт 3.15 изложить в новой редакции: «3.15. В учетно-распределительных щитках в качестве аппаратов для отключения счетчиков следует применять аппараты, допускающие коммутацию под нагрузкой и обеспечивающие разрыв фазных проводников или фазных и нулевых проводников».

Вместо аппаратов для отключения счетчиков допускается применять электрические соединители, осуществляющие одновременный разрыв цепей питания счетчиков и отходящих линий.

В щитках без УЗО допускается установка общего коммутационного аппарата на две и более квартиры, рассчитанного на нагрузку присоединенных квартир».

Пункт 3.16. Заменить слова: «лестничного стояка» на «стояка питающей сети»:

дополнить абзацами: «Допускается, по согласованию с заказчиком, устанавливать автоматические выключатели на номинальный ток свыше 100 А;

Конкретные значения номинального тока автоматических выключателей должны быть установлены в технических условиях на щитки конкретных типов».

Пункт 3.19 изложить в новой редакции: «3.19. В учетно-распределительных щитках, в абонентском отсеке должна быть установлена двухполюсная штепсельная розетка 10 А с зануляющим контактом или предусмотрена возможность установки такой розетки».

Пункт 3.21. Заменить слова: «лестничного стояка» на «стояка питающей сети»; дополнить абзацем: «В каждом щитке должно быть не менее двух вводных зажимов».

Пункт 3.23. Заменить слова: «лестничного стояка» на «стояка питающей сети».

Пункт 3.24 изложить в новой редакции: «3.24. Сопротивление изоляции электрических цепей щитка относительно корпуса и цепей, электрически не связанных между собой, измеренное в холодном состоянии при нормальных климатических условиях по ГОСТ 15543.1—89, должно быть не менее 1 МОм».

Пункт 3.26 изложить в новой редакции (кроме примечаний): «3.26. Длительно допустимая температура нагрева токоведущих частей и элементов щитка при номинальном токе, не превышающем 80 % суммарного номинального тока всех аппаратов на вводе в квартиры или максимального тока счетчиков при эффективном значении температуры окружающего воздуха плюс 35 °С, не должна превышать значений, указанных:

в ГОСТ 10434—82 — для разборных контактных соединений;

в стандартах и технических условиях на провода — для проводов с пластмассовой изоляцией»;

примечание 1 исключить.

Пункт 3.27. Заменить ссылку: ГОСТ 15543—70 на ГОСТ 15543.1—89.

Пункт 3.29. Первый абзац изложить в новой редакции: «Степень защиты токоведущих частей щитков — не ниже IP30 по ГОСТ 14254—80, за исключением токоведущих частей штепсельных розеток и резьбовых предохранителей, степень защиты которых не ниже IP20».

Пункт 3.30а исключить.

Пункт 3.31 изложить в новой редакции: «3.31. Класс лакокрасочных покрытий должен соответствовать ГОСТ 9.032—74 и быть не ниже:

IV класса — для наружных лицевых поверхностей;

VI класса — для остальных наружных и внутренних поверхностей».

(Продолжение см. с. 86)

Балл адгезии по ГОСТ 15140—78 и толщину покрытия устанавливают в технических условиях на щитки конкретных типов».

Пункт 3.32 после слова «Металлические» дополнить словами: «и неметаллические неорганические»; исключить слова: «и ГОСТ 9.306—85».

Пункт 3.326 изложить в новой редакции: «3.326. Требования к массе и удельной массе следует устанавливать в технических условиях на щитки конкретных типов».

Раздел 4 дополнить пунктом — 4.2а: «4.2а. Конструкция соединителей для одновременного разрыва цепей питания счетчика и отходящих линий должна обеспечивать:

опережающее отключение нагрузки и блокировку от ее случайного включения;

соединение заземляющих контактов до соединения фазных контактов, а в случае, если нулевые провода не разрываются, то металлические нетоковедущие части съемных элементов соединителей, доступные прикосновению, должны касаться соответствующих металлических элементов корпуса до соединения фазных контактов».

Пункт 5.1 изложить в новой редакции: «5.1. Щитки подвергаются приемосдаточным и периодическим испытаниям».

Пункт 5.2. Первый абзац изложить в новой редакции: «При приемосдаточных испытаниях проводят сплошной контроль на соответствие требованиям пп. 3.1 (в части внешнего вида), 3.24, 3.35, 4.2, 4.3, 7.2 и выборочный контроль на соответствие требованиям пп. 3.1 (в части размеров), 3.22 (в части требований к конструкции и значению начального электрического сопротивления контактных соединений), 3.25, 3.31 (за исключением требования к баллу адгезии), 3.32 (за исключением требования к прочности сцепления). Объем выборки — 1 % щитков от партии, но не менее 3 шт.».

Пункты 5.3, 6.1, 6.2 изложить в новой редакции: «5.3. Периодические испытания проводят не реже одного раза в пять лет по программе, приведенной в таблице.

Периодическим испытаниям подвергают не менее трех щитков каждого типа, прошедших приемосдаточные испытания.

Виды испытаний и проверок	Пункты	
	технических требований	методов испытаний
Проверка внешнего вида	3.1	6.2
Проверка размеров	3.1	6.4
Испытания контактных соединений	3.22	6.5а
Проверка сопротивления изоляции	3.24	6.5
Проверка электрической прочности изоляции	3.25	6.5
Испытания на нагрев	3.26	6.6
Климатические испытания	3.27	6.7
Проверка степени защиты	3.29	6.8
Проверка лакокрасочных покрытий	3.31	6.9
Проверка металлических и неметаллических неорганических покрытий	3.32	6.10
Проверка массы и удельной массы	3.326	6.13

(Продолжение см. с. 87)

Виды испытаний и проверок	Пункты	
	технических требований	методов испытаний
Проверка установленной безотказной наработки	3.33	6.11
Проверка установленного срока службы	3.34	6.11
Проверка комплектности	3.35, 3.36	6.2
Проверка непрерывности цепи защитного заземления	4.2	6.5
Проверка маркировки концов проводов	4.3	6.2
Проверка на пожарную безопасность	4.5	6.12
Проверка маркировки	7.2	6.2
Проверка упаковки	7.4	6.2
Проверка транспортной маркировки	7.8	6.2

6.1. Испытания и проверки следует проводить при нормальных климатических условиях испытаний по ГОСТ 15150—69 в соответствии с настоящим стандартом и техническими условиями на щитки конкретных типов.

6.2. Проверку щитков на соответствие требованиям пп. 3.1 (в части внешнего вида), 3.35, 3.36, 4.3, 7.2, 7.4, 7.8 следует проводить визуальным контролем».

Пункт 6.3. Исключить слова: «крепления щитков (п. 3.3)».

Пункт 6.4 изложить в новой редакции: «6.4. Проверку на соответствие требованию п. 3.1 (в части размеров) следует проводить средствами измерений, которые должны быть указаны в технических условиях на щитки конкретных типов».

Пункт 6.5. Исключить ссылку: п. 3.20.

Пункт 6.7. Заменить ссылку: ГОСТ 16962—71 на ГОСТ 16962.1—89.

Пункт 6.10 после слова «металлических» дополнить словами: «и неметаллических неорганических»; заменить ссылку и значение: ГОСТ 9.302—79 на «ГОСТ 9.302—88; 10 % на 15 %».

Раздел 6 дополнить пунктом — 6.13: «6.13. Проверку массы щитков по п. 3.326 проводят по ГОСТ 2933—83, разд. 2.

Удельную массу щитка определяют как частное от деления массы на суммарный номинальный ток аппаратов защиты отходящих линий».

Пункт 7.2. Шестой абзац. Заменить слово: «масса» на «массу»; восьмой абзац. Заменить слово: «схема» на «схему»; десятый абзац. Заменить слово: «дата» на «дату».

Раздел 7 дополнить пунктом — 7.8: «7.8. Транспортная маркировка грузовых мест — по ГОСТ 14192—77».

Приложение 1. Таблицу изложить в новой редакции:

(Продолжение см. с. 88)

Размеры, мм

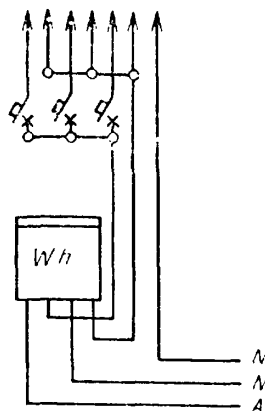
Щитки	<i>H</i>	<i>L</i>	<i>B</i>
Квартирные	500	280	130
Этажные	300	280	130
	500	500	140
	500	900	140
	600	450	140
	950	500	140
950	900	140	

Приложения 2, 3 изложить в новой редакции:

**ПРИЛОЖЕНИЕ 2**

*Рекомендуемое*

**Схема электрическая  
принципиальная  
квартирного щитка**



(Продолжение см. с. 89)

(Продолжение изменения к ГОСТ 9413—78)

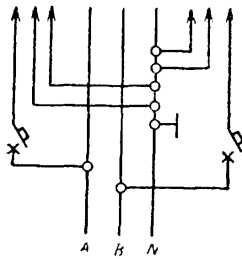
ПРИЛОЖЕНИЕ 3

Рекомендуемое

### СХЕМЫ ЭЛЕКТРИЧЕСКИЕ ПРИНЦИПАЛЬНЫЕ ЭТАЖНЫХ ЩИТКОВ

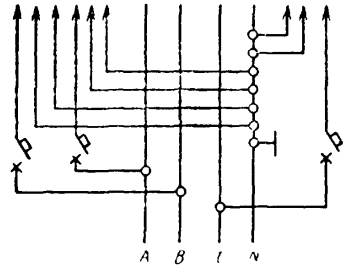
Распределительные щитки

На 2 квартиры



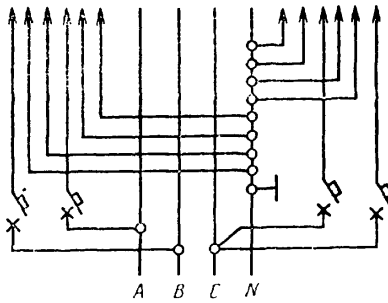
Черт. 1

На 3 квартиры



Черт. 2

На 4 квартиры

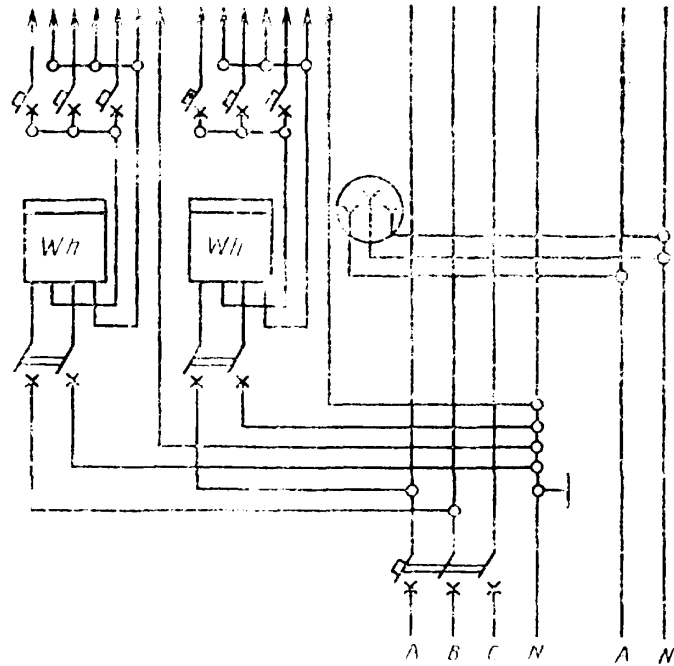


Черт. 3

(Продолжение см. с. 90)

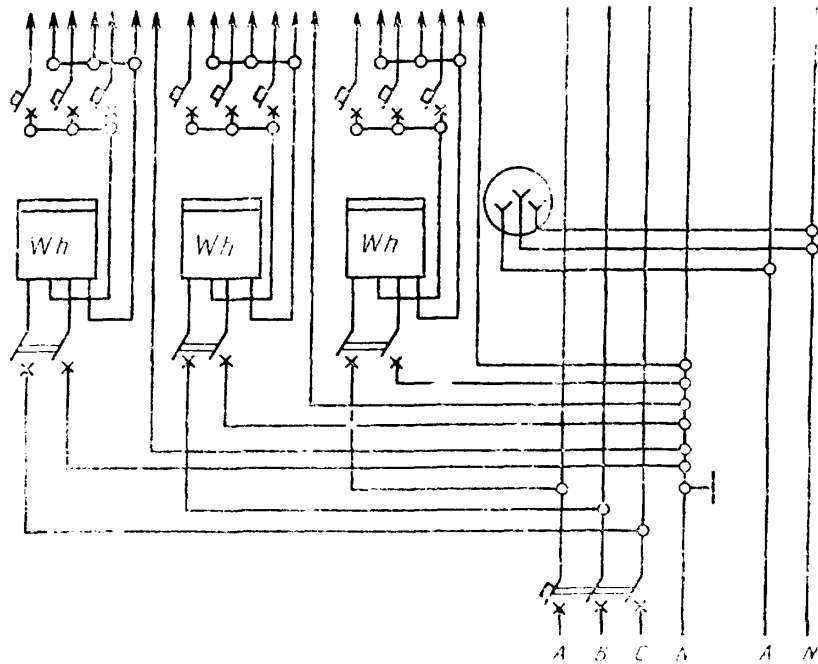
(Продолжение изменения к ГОСТ 9413—78)

Учетно-распределительные щитки  
На 2 квартиры



Черт. 4

На 3 квартиры



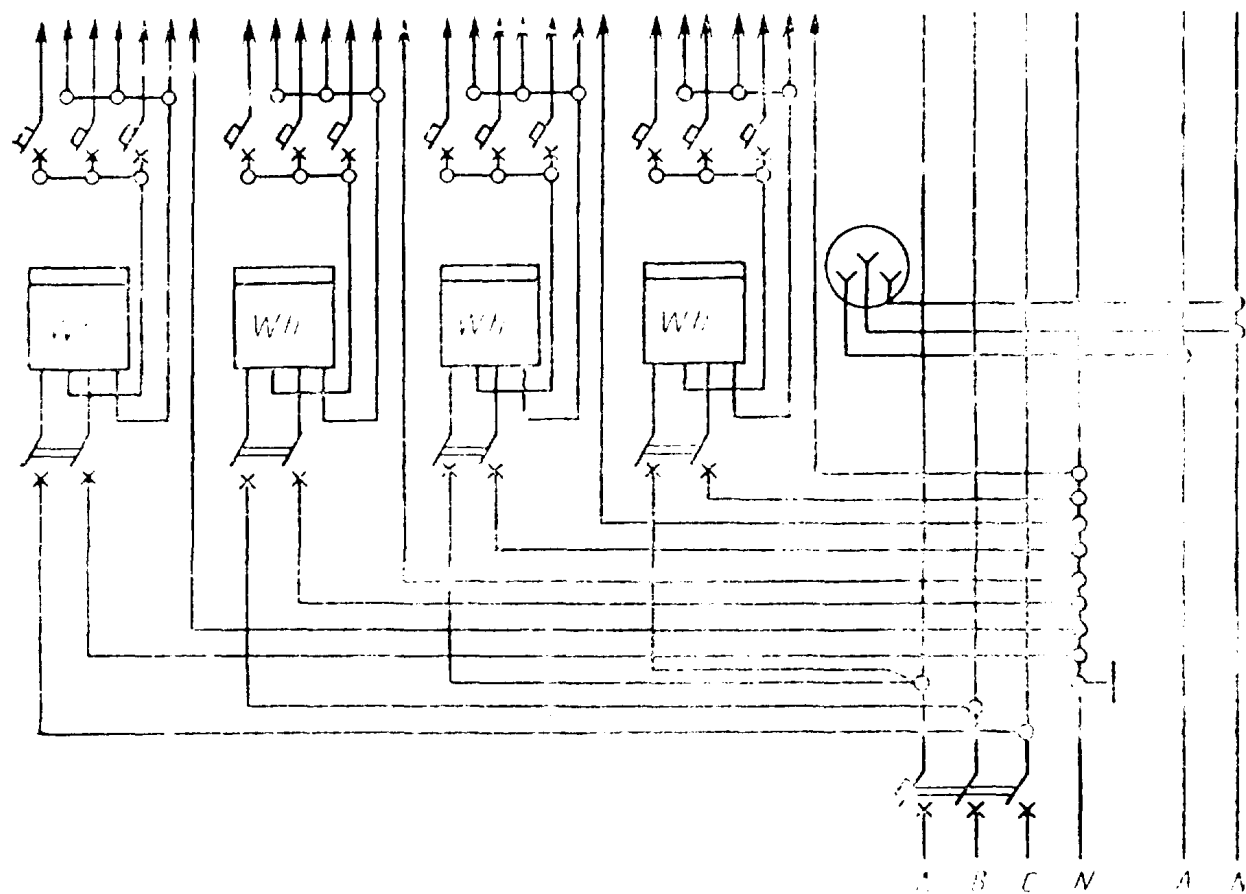
Черт. 5

(Продолжение см. с. 91)



(Продолжение изменения к ГОСТ 9413—78)

На 4 квартиры



Черт. 6  
(ИУС № 2 1991 г.)