

УТВЕРЖДАЮ

Заместитель Министра химического
и машиностроения



И. Д. Григорьев
И. Д. Григорьев
1988 г.

ОКП 36 8120

ИЗМЕНЕНИЕ № 5 ОСТ 26-02-537-79 "АППАРАТЫ ВОЗДУШНОГО ОХЛАЖДЕНИЯ
ЗИГЗАГОБРАЗНЫЕ С ДВУМЯ ВЕНТИЛЯТОРАМИ. ОСНОВНЫЕ
ПАРАМЕТРЫ И РАЗМЕРЫ"

Дата введения 01.01.89.

25.01.88. в части п.12.

Пункт 1. Третий, пятый, шестой и восьмой абзацы изложить в новой редакции:

"Вид климатического исполнения аппаратов УХЛ1 по ГОСТ 15150-69.

По требованию потребителя аппараты могут изготавливаться с металлической несущей конструкцией, предназначенной для установки аппаратов в районах с сейсмичностью до 9 баллов и скоростным напором ветра по У географическому району.

Аппараты должны применяться при температурах и давлениях, соответствующих указанным в ОСТ 26-02-1309-87. Допускается применение аппаратов с условным давлением $P_y \geq 2,5$ МПа (25 кгс/см²) для работы под вакуумом с остаточным давлением до 666,6 Па (5 мм рт.ст.).

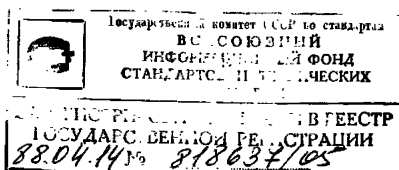
Технические требования на изготовление должны соответствовать ОСТ 26-02-1309-87."

Пункт 7. Заменить ссылку ОСТ 26-02-1309-75 на ОСТ 26-02-1309-87.

Пункт 9. Табл.2. Примечание 2. Заменить слова: "по ОСТ 26-02-1522-77" на "приведена на черт.18".

Пункт 12 дополнить абзацем:

"По согласованию с заказчиком аппараты, поставляемые на внутренний рынок, могут быть изготовлены до 01.01.89 г. с приводами вентиляторов от тихоходных электродвигателей мощностью 37 кВт."



Пункт 19. Таблица 8. Заменить ссылку ОСТ 26-02-152I-77 на "Табл.9б."

Пункт 20. Заменить ссылку ОСТ 26-02-152I-77 на слова: "конструкторской документации, утвержденной в установленном порядке".

Пункт 21. Заменить ссылку: ОСТ 26-02-1522-77 на "черт.18".

Пункт 23 изложить в новой редакции:

"23. Пределы применения секций в зависимости от назначения аппаратов и температуры среды должны соответствовать ОСТ 26-02-1309-87."

Пункт 24 исключить.

Пункт 27. Исключить слова: "и для работы в районах с умеренным климатом"; "климатического исполнения ХЛ"; "ХЛ".

Подпункты 28.1, 28.2, 28.3. Из условных обозначений исключить: "ХЛ"

Пункт 29. Исключить слова: "то же, климатического исполнения ХЛ" (в трех местах);

условные обозначения колес вентиляторов и лопастей для колес вентиляторов для климатического исполнения ХЛ исключить (в трех местах).

Пункт 31. Последний абзац исключить.

Вновь ввести стр. 27г.

Перечень документов, на которые даны ссылки в данном стандарте.

Заменить ссылку ОСТ 26-02-1309-75 на ОСТ 26-02-1309-87;

исключить документы:

"ОСТ 26-02-152I-77	Аппараты воздушного охлаждения зигзагообразные. Основные параметры и размеры.
ОСТ 26-02-1522-77	Аппараты воздушного охлаждения горизонтальные. Параметры и основные размеры.
ОСТ 26-02-ЭД1-1309-76	Аппараты воздушного охлаждения. Экспортное дополнение.
ОСТ 26-02-ЭД2-1309-76	Аппараты воздушного охлаждения. Экспортное дополнение для районов с тропическим климатом."

Приложение: стр. 27г Нов.


Главный инженер Таллинского
машиностроительного завода
имени И.Лауристина

Начальник отдела стандартизации

Главный конструктор

Руководитель разработки,
начальник бюро

Исполнитель:
инженер-конструктор



А.О. Эльбинг

С.В. Ренина

И.Р. Смирнов



В.И. Слухин



Е.В. Бойкова

Соисполнители:

Зам. директора института
ВНИИНВТЕМАШ

Заведующий отделом 2I

Заведующий отделом № I5

Руководитель разработки,
заведующий лабораторией № I5ЛI



Г.В. Мамонтов



В.П. Белутгин

А.К. Головкин



А.А. Марголин

СОГЛАСОВАНО

Зам.нач. Управления оборудования
Министерства нефтеперерабатывающей
и нефтехимической промышленности СССР

..... А.П.Тимонин

..... 19..... 01..... 1988 г.



СОГЛАСОВАНО

Зам. Начальник Главного технического
управления Министерства химического
и нефтяного машиностроения

..... И.И. Симонов

..... 19..... 01..... 1988 г.



Привод вентилятора от тихоходного электродвигателя

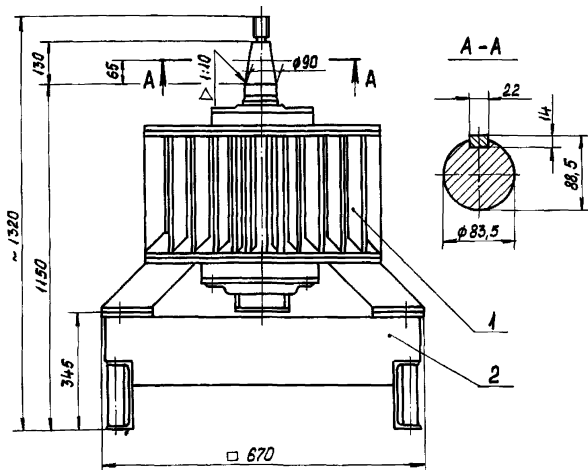


Таблица 10

Обозначение электро- двигателя	Номинальная мощность на валу, кВт	Скорость вращения, об./мин	Масса электро- двигателя, кг
В1Т	22	422	805
В2Т	30	422	875

Расположение фундаментных болтов см. рис. 3.

1. Электродвигатель. 2. Рама.
Масса рамы 65 кг не более.

Черт. 18