

СОГЛАСОВАНО

УТВЕРЖДЕНО

Министерство нефтеперерабатывающей и нефтехимической промышленности СССР

Министерство химического и нефтяного машиностроения

Генеральный инженер Управления оборудования

Начальник "Спецнефтехиммаш"

..... Ю.А. Тюрсов

..... В.В. Плышевский

..... 1984 г.

..... 1984 г.



ОКП 36 8120

Группа Г43

ИЗМЕНЕНИЕ №3 ОСТ 26-02-537-79 "Аппараты воздушного охлаждения зигзагообразные с двумя вентиляторами. Основные параметры и размеры"

Срок действия продлить до 01.07.89.

Пункт 1. Четвертый абзац. Заменить слова: "не ниже 0,088 МПа (660 мм.рт.ст.)" на "до 666,6 Па (5 мм.рт.ст.)".

Пункт 7 изложить в новой редакции:

"7. Материальное исполнение секций аппаратов должны соответствовать ОСТ 26-02-1309-75."

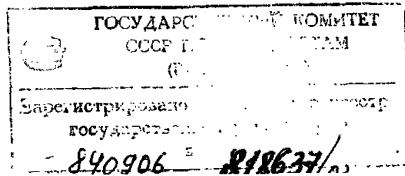
Пункт 9, Таблица 2. Примечания. Пункт 1. После слов: "масса аппарата" дополнить словами: "с колесами вентиляторов УК-2М";

Дополнить пунктом 3.

"3. Масса аппарата с колесами вентиляторов СТ-28 должна быть соответственно уменьшена на разницу масс колес УК-2М и СТ-28.

Пункты 12 и 13 изложить в новой редакции:

"12. Аппараты изготавливаются с приводами вентиляторов от тихоходных электродвигателей во взрывозащищенном исполнении (обозначение приводов В1Т, В2Т, и В3Т). Мощность электродвигателей привода в кВт: В1Т-22, В2Т-30, В3Т-37. Допускается изготавливать аппараты с редукторными приводами с электродвигателями мощностью 22, 30 и 40 кВт во взрывозащищенном исполнении (обозначение приводов В1, В2, В3) или по требованию потребителя с двухскоростными электродвигателями в невзрывозащищенном исполнении (обозначение приводов Н1, Н2, Н3).



"13. Аппараты изготавливаются с двумя вентиляторами типа УК-2М или СТ-28 с ручной регулировкой угла установки каждой лопасти отдельно при остановленном вентиляторе".

По требованию потребителя один из вентиляторов может быть изготовлен с пневматическим механизмом поворота лопастей при работающем вентиляторе (колесо вентилятора исполнения П).

Пункт 16. Таблица 3. Примечание. Заменить размер "-165" на "-190".

Пункт 21 изложить в новой редакции:

"21. Основные размеры и масса колес вентиляторов УК-2М, приводов вентиляторов и пневматического механизма поворота лопастей вентилятора должны соответствовать ОСТ 26-02-1522-77.

Основные размеры и масса колес и лопастей вентиляторов СТ-28 должны соответствовать настоящему стандарту (черт.15,16,17) и конструкторской документации, утвержденной в установленном порядке".

Пункт 22, чертёж II. Заменить обозначение резьбы "Труба 1/2" на "Р 1/2".  
внутренняя

Пункт 23 изложить в новой редакции:

"23. Пределы применения секций в зависимости от назначения аппаратов и температуры среды должны соответствовать ОСТ 26-02-1309-75.

Схемы секций и схема возможной установки аппаратов в ряд должны соответствовать ОСТ 26-02-1521-77".

Пункт 26 исключить.

Пункт 29. После слова "вентиляторов" в двух местах дополнить обозначением "УК-2М" и после слов "поворота лопастей" дополнить словами "для вентилятора УК-2М".

Дополнить абзацем:

"Примеры условных обозначений колес вентиляторов СТ-28 и лопастей колес вентиляторов СТ-28 для ремонтных целей:

колесо вентилятора СТ-28 с ручной регулировкой угла установки каждой лопасти отдельно при остановленном вентиляторе

Колеса вентилятора СТ-28 ОСТ 26-02-537-79;

то же, в исполнении С,

Колесо вентилятора СТ-28С ОСТ 26-02-537-79;

колесо вентилятора СТ-28 с пневматическим механизмом поворота лопастей при работающем вентиляторе,

Колесо вентилятора П СТ-28 ОСТ 26-02-537-79;

то же в исполнении С,

Колесо вентилятора П СТ-28С ОСТ 26-02-537-79

лопасть для колеса вентилятора СТ-28 с ручной регулировкой угла установки каждой лопасти отдельно при остановленном вентиляторе или с пневматическим механизмом поворота лопастей при работающем вентиляторе,

Лопасть колеса СТ-28 ОСТ 26-02-537-79;


то же, в исполнении С,

Лопасть колеса СТ-28С ОСТ 26-02-537-79."

Перечень документов, на которые даны ссылки в данном стандарте. Исключить документ: "Методика теплового и аэродинамического расчета АВО "ВНИИНЕФТЕМАШ" 1982 г.

Стандарт дополнить новыми страницами: 27а, 27б, 27в изм. 3  
Приложения к изменению: стр. 27а, 27б, 27в нов.

Талинский машиностроительный завод им. И.Лауристина

Главный инженер  Т.А.Тальвинг

Начальник отдела защиты И.Р.Смирнов

Главный конструктор А.В.Рауде

Зам. главного конструктора П.В.Эрик

Всесоюзный научно-исследовательский и проектно-конструкторский институт нефтяного машиностроения ВНИИНЕФТЕМАШ

Зам. директора института Г.В.Мамонтов

Зав. отделом №41 Э.Г.Стамбулян

Зав. отделом №15 А.К.Головкин

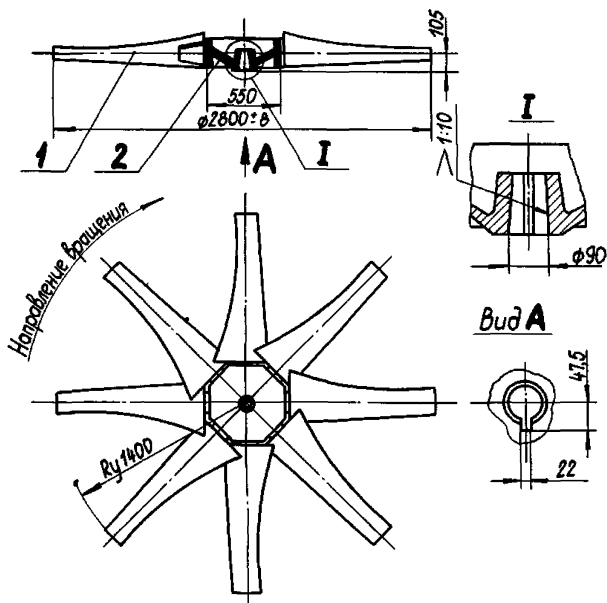
Зав. лабораторией И5Л1 Г.А.Марголин

СОГЛАСОВАНО

ВО "ТЕХМАШЭКСПОРТ"

Заместитель генерального директора В.В.Ряпцев

КОЛЕСО ВЕНТИЛЯТОРА СТ-28 ( БЕЗ МЕХАНИЗМА  
ПОВОРОТА ЛОПАСТЕЙ)



1. Лопасть      2. Ступица

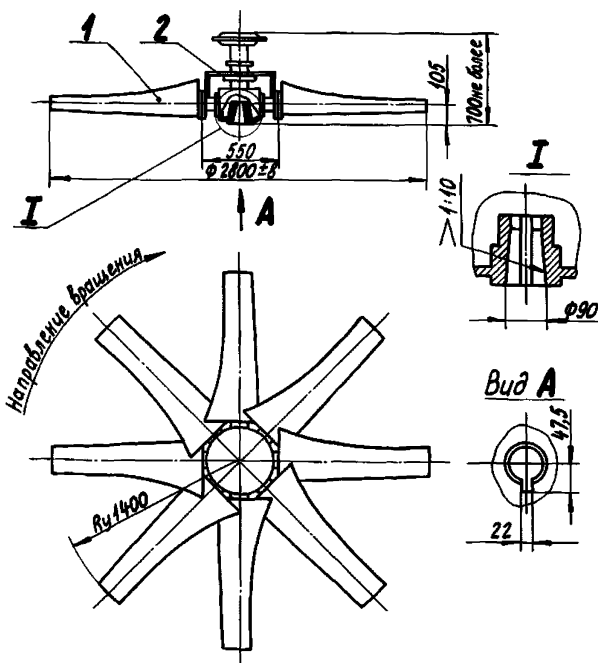
Скорость вращения: 213; 425 об/мин.

Диапазон угла установки лопастей  $3^{\circ} \dots 15^{\circ}$

Масса 250 кг не более

Черт. 15

КОЛЕСО ВЕНТИЛЯТОРА ПСТ-28 (С ПНЕВМАТИЧЕСКИМ МЕХАНИЗМОМ ПОВОРОТА ЛОПАСТЕЙ)



1. Лопасть

2. Ступица

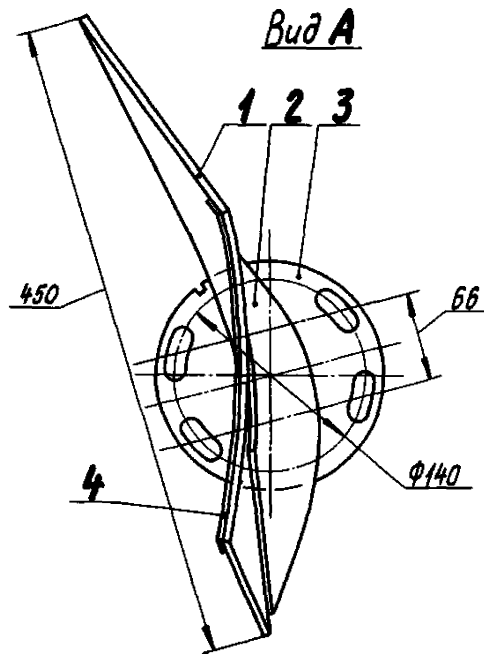
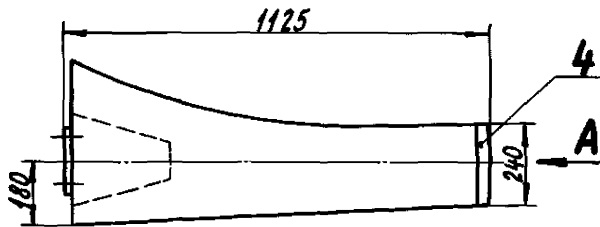
Скорость вращения: 213; 425 об/мин.

Диапазон изменения угла установки лопастей 3°... 15°.

Масса 380 кг не более

Черт. 16

ЛОПАТЬ



1. Лист ( $S = 6$  мм)

3. Фланец

2. Рёбро

4. Наконечник

Масса лопасти 20 кг не более

Черт. 17