

Изменение № 2 ГОСТ 26949—86 Микросхемы интегральные. Методы измерения электрических параметров непрерывных стабилизаторов напряжения

Утверждено и введено в действие Постановлением Государственного комитета СССР по управлению качеством продукции и стандартам от 30.10.90 № 2750

Дата введения 01.05.91

Вводную часть после слов «взаимная нестабильность по току (для многоканальных НСН)» дополнить абзацами:

«тока короткого замыкания;
тока потребления».

Стандарт дополнить разделами — 9, 10:

«9. МЕТОД ИЗМЕРЕНИЯ ТОКА КОРОТКОГО ЗАМЫКАНИЯ

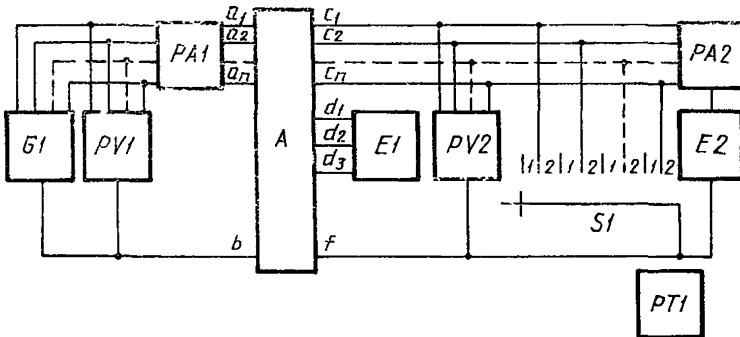
9.1. Аппаратура

9.1.1. Измерения следует проводить на установке, электрическая структурная схема которой приведена на черт. 8.

9.1.2. Источник $G1$ должен соответствовать следующим требованиям: погрешность установления и поддержания постоянного напряжения не должна выходить за пределы $\pm 3\%$;

источник $G1$ должен иметь защиту, исключающую выход из строя микросхемы.

9.1.3. Измерители $PV1$, $PV2$ должны обеспечивать измерение постоянного напряжения с погрешностью, не выходящей за пределы $\pm 2\%$.



$G1$ — источник постоянных напряжений; $PV1$, $PV2$ — измерители постоянного напряжения; $PA1$, $PA2$ — измерители постоянного тока; A — непрерывный стабилизатор напряжения (НСН); a_1 , a_2 , ..., a_n , b — входы НСН; c_1 , c_2 , ..., c_n , f — выходы НСН; d_1 , d_2 , d_3 — выводы подключения обратной связи; $E1$ — блок делителей; $E2$ — блок нагрузок НСН; $S1$ — переключатель нагрузки; $PT1$ — измеритель времени

Черт. 8

9.1.4. Измерители $PA1$, $PA2$ должны обеспечивать измерение постоянного тока с погрешностью, не выходящей за пределы $\pm 2\%$.

9.1.5. Блок делителей $E1$ должен обеспечивать задание напряжения с погрешностью, указанной в стандартах или ТУ на НСН конкретных типов.

9.1.6. Блок нагрузок $E2$ должен обеспечивать установление и поддержание тока с погрешностью, не выходящей за пределы $\pm 3\%$.

9.1.7. Переключатель $S1$ должен обеспечивать режим короткого замыкания на выходе испытуемого НСН. Суммарное активное сопротивление замкнутого переключателя $S1$ и соединительных проводов от НСН до переключателя не должно превышать 0,02 Ом.

(Продолжение см. с. 154)

Допускается осуществление режима короткого замыкания на выходе НСН компенсационным устройством. При этом в процессе осуществления режима короткого замыкания компенсационным устройством не допускается изменение polarityности выходного напряжения НСН, а сопротивления соединительных проводов и ключа не указывают.

9.1.8. Измеритель РТ1 должен обеспечивать измерение длительности режима короткого замыкания с погрешностью, не выходящей за пределы $\pm 20\%$.

9.2. Подготовка и проведение измерений

9.2.1. Измерительную установку подготавливают к работе в соответствии с указаниями, приведенными в эксплуатационной документации на установку.

9.2.2. Подключают НСН к измерительной установке.

9.2.3. Устанавливают заданное максимальное входное напряжение НСН.

9.2.4. Устанавливают (для регулируемых НСН) или контролируют (для фиксированных НСН) выходное напряжение.

9.2.5. Устанавливают заданный выходной ток. При необходимости подстраивают входные и выходные напряжения до ранее установленного значения. Электрический режим других каналов НСН указывают в стандартах или ТУ на НСН конкретных типов.

9.2.6. Устанавливают переключатель нагрузки $S1$ в положение 2 на время $t_{кз}$ ($t_{кз}$ — длительность режима короткого замыкания).

9.2.7. Измеряют входной ток НСН $I_{вх}$ через время, указанное в стандартах или ТУ на НСН конкретных типов.

9.3. Обработка результатов

9.3.1. Ток короткого замыкания $I_{кз}$ в амперах рассчитывают по формуле

$$I_{кз} = I_{вх} - I_{пот},$$

где $I_{вх}$ — входной ток НСН при коротком замыкании, А;

$I_{пот}$ — ток потребления, измеренный как указано в разд. 10.

Если $I_{вх}/I_{пот} \geq 5$, допускается использовать значение $I_{пот}$, указанное в стандартах или ТУ на НСН конкретных типов.

9.4. Показатели точности измерений

9.4.1. Погрешность измерения тока короткого замыкания не должна выходить за пределы $\pm 10\%$ с доверительной вероятностью 0,95.

9.4.2. Расчет погрешности измерения приведен в приложении 7.

10. МЕТОД ИЗМЕРЕНИЯ ТОКА ПОТРЕБЛЕНИЯ

10.1. Аппаратура

10.1.1. Измерения следует проводить на установке, электрическая структурная схема которой приведена на черт. 9.

10.1.2. Источник $G1$ должен соответствовать следующему требованию:

погрешность установления и поддержания постоянного напряжения не должна выходить за пределы $\pm 3\%$.

10.1.3. Измерители $PV1$, $PV2$ должны обеспечивать измерение постоянного напряжения с погрешностью, не выходящей за пределы $\pm 2\%$.

10.1.4. Измерители $PA1$, $PA2$ должны обеспечивать измерение постоянного тока с погрешностью, не выходящей за пределы $\pm 2\%$.

10.1.5. Блок делителей $E1$ должен обеспечивать:

установление и поддержание тока делителя с погрешностью, не выходящей за пределы $\pm 5\%$;

задание напряжения с погрешностью, указанной в стандартах или ТУ на НСН конкретных типов.

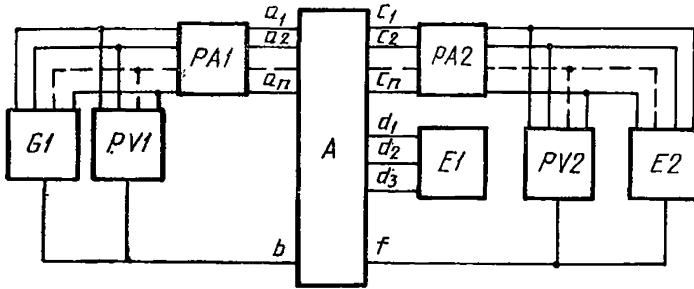
10.1.6. Блок нагрузок $E2$ должен обеспечивать установление и поддержание тока с погрешностью, не выходящей за пределы $\pm 3\%$.

10.2. Подготовка и проведение измерений

10.2.1. Измерительную установку подготавливают к работе в соответствии с указаниями эксплуатационной документации на установку.

10.2.2. Подключают НСН к измерительной установке.

(Продолжение см. с. 155)



$G1$ — источник постоянного напряжения; $PV1, PV2$ — измерители постоянного напряжения; $PA1, PA2$ — измерители постоянного тока; a_1, a_2, \dots, a_n, b — входы НСН; c_1, c_2, \dots, c_n, f — выходы НСН; d_1, d_2, d_3 — выводы подключения обратной связи; A — НСН; $E1$ — блок делителей; $E2$ — блок нагрузок НСН

Черт. 9

10.2.3. Устанавливают заданное максимальное входное напряжение НСН.

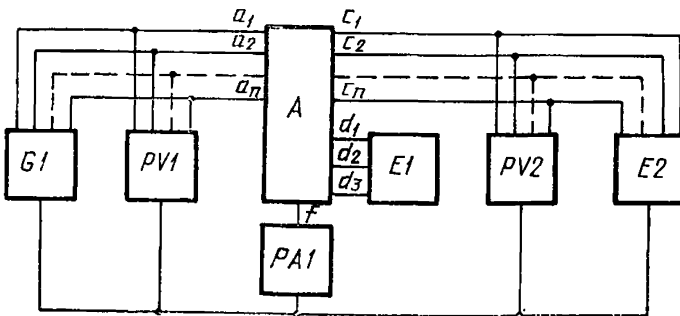
10.2.4. Устанавливают (для регулируемых НСН) или контролируют (для фиксированных НСН) выходное напряжение.

10.2.5. Устанавливают заданный минимальный выходной ток. При необходимости подстраивают входные и выходные напряжения до ранее установленного значения.

10.2.6. Измеряют входной ток $I_{вх}$.

10.2.7. Измеряют выходной ток $I_{вых}$.

10.2.8. Возможно непосредственное измерение $I_{пот}$ измерителем $PA1$ по схеме, приведенной на черт. 10. Требования к аппаратуре и проведению измерений — по пп. 9.1, 9.2.1—9.2.5.



$G1$ — источник постоянного напряжения; $PV1, PV2$ — измерители постоянного напряжения; A — НСН; a_1, a_2, \dots, a_n — входы НСН; c_1, c_2, \dots, c_n — выходы НСН; d_1, d_2, d_3 — выводы подключения обратной связи; f — общий вывод; $PA1$ — измеритель постоянного тока; $E1$ — блок делителей; $E2$ — блок нагрузок НСН

Черт. 10

10.3. Обработка результатов

10.3.1. Ток потребления $I_{пот}$ в амперах рассчитывают по формуле

$$I_{пот} = I_{вх} - I_{вых},$$

где $I_{вх}$ — входной ток, А;
 $I_{вых}$ — выходной ток, А.

(Продолжение см. с. 156)

10.4. Показатели точности измерений

10.4.1. Погрешность измерения тока потребления не должна выходить за пределы $\pm 6\%$ с доверительной вероятностью 0,95.

10.4.2. Расчет погрешности измерения приведен в приложении 8.

Стандарт дополнить приложениями — 7, 8:

«ПРИЛОЖЕНИЕ 7

Справочное

РАСЧЕТ ПОГРЕШНОСТИ ИЗМЕРЕНИЯ
ТОКА КОРОТКОГО ЗАМЫКАНИЯ

Интервал, в котором с доверительной вероятностью находится погрешность измерения тока короткого замыкания, рассчитывают по формуле

$$\delta_{I_{кз}} = \pm K_{\Sigma} \sqrt{\left(\frac{1}{1 - \frac{I_{пот}}{I_{вх}}}\right)^2 \cdot \left[\frac{\delta_{PA1}^2}{K_1^2} + a_1^2 \left(\frac{\delta_{PV1}^2 + \delta_{U_{вх}}^2}{K_2^2} + \frac{\delta_n^2}{K_3^2} \right) + a_2^2 \left(\frac{\delta_{PV2}^2 + \delta_{U_{вых}}^2}{K_4^2} \right) + a_3^2 \left(\frac{\delta_{PA2}^2 + \delta_{E2}^2}{K_5^2} \right) \right] + \left(\frac{1}{1 - \frac{I_{вх}}{I_{пот}}}\right)^2 \cdot \frac{\delta_{I_{пот}}^2}{K_6^2}}$$

где K_{Σ} — коэффициент, зависящий от закона распределения суммарной погрешности измерения и доверительной вероятности; при нормальном законе распределения суммарной погрешности и доверительной вероятности 0,95 $K_{\Sigma} = 1,96$;

K_1, K_2, \dots, K_6 — предельные коэффициенты, зависящие от законов распределения частных погрешностей; $K_1 = K_2 = K_4 = K_5 = 1,73$ — значения предельных коэффициентов при равномерном законе распределения частных погрешностей; $K_3 = K_6 = 3$ — при нормальном законе распределения частных погрешностей;

$\delta_{PA1}, \delta_{PA2}$ — погрешности измерения измерителей $PA1, PA2$, %;

δ_{E2} — погрешность установления и поддержания выходного тока, %;

$\delta_{PV1}, \delta_{PV2}$ — погрешности измерения измерителей $PV1, PV2$, %;

δ_n — погрешность, обусловленная пульсациями источника питания, %;

$\delta_{U_{вх}}$ — погрешность установления и поддержания входного напряжения, %;

$\delta_{U_{вых}}$ — погрешность задания выходного напряжения, устанавливается в стандартах или ТУ на НСН конкретных типов;

$\delta_{I_{пот}}$ — погрешность измерения тока потребления, устанавливается в стандартах или ТУ на НСН конкретных типов;

a_1, a_2, a_3 — коэффициенты влияния на измеряемый параметр входного, выходного напряжения и выходного тока соответственно, устанавливаются в стандартах или ТУ на НСН конкретных типов.

(Продолжение см. с. 157)

РАСЧЕТ ПОГРЕШНОСТИ ИЗМЕРЕНИЯ ТОКА ПОТРЕБЛЕНИЯ

1. Интервал, в котором с доверительной вероятностью находится погрешность измерения тока потребления, рассчитывают по формуле

$$\delta_{I_{\text{пот}}} = \pm K_{\Sigma} \sqrt{\left(\frac{I_{\text{вх}}}{I_{\text{вх}} - I_{\text{вых}}}\right)^2 \left[\left(\frac{\delta_{PA1}}{K_1}\right)^2 + \left(a_1 \frac{\delta_{PI}}{K_2}\right)^2 + \left(a_2 \frac{\delta_{P2}}{K_3}\right)^2\right] + \left(\frac{I_{\text{вых}}}{I_{\text{вых}} - I_{\text{вх}}}\right)^2 \left[\left(\frac{\delta_{PA2}}{K_1}\right)^2 + \left(a_3 \frac{\delta_{PI}}{K_2}\right)^2 + \left(a_4 \frac{\delta_{P2}}{K_3}\right)^2\right] + (0,05 \cdot a_5)^2},$$

где K_{Σ} — коэффициент, зависящий от закона распределения суммарной погрешности и доверительной вероятности; при нормальном законе распределения суммарной погрешности и доверительной вероятности 0,95 $K_{\Sigma} = 1,96$;

K_1, K_2, K_3 — предельные коэффициенты, зависящие от законов распределения частных погрешностей; $K_1 = K_2 = K_3 = 1,74$ — значения предельных коэффициентов при равномерном законе распределения частных погрешностей;

$\delta_{PA1}, \delta_{PA2}$ — погрешности измерения измерителей $PA1, PA2$, %;

δ_{PI}, δ_{P2} — погрешность установления, поддержания и измерения входного и выходного напряжения соответственно, %;

a_1, a_2 — коэффициенты влияния входного и выходного напряжения на $I_{\text{вх}}$ устанавливаются в стандартах или ТУ на НСН конкретных типов;

a_3, a_4 — коэффициенты влияния входного и выходного напряжения на $I_{\text{вых}}$, устанавливаются в стандартах или ТУ на НСН конкретных типов;

a_5 — коэффициент влияния тока делителя $E1$ на измеряемый параметр, рассчитывают по формуле

$$a_5 = \frac{1}{1 + \frac{I'_{\text{пот}}}{I_{E1}}},$$

где $I'_{\text{пот}}$ — ток потребления микросхемы при $I_{E1} = 0$, устанавливается в стандартах или ТУ на НСН конкретных типов;

I_{E1} — ток делителя $E1$.

2. Интервал, в котором с доверительной вероятностью находится погрешность измерения тока потребления (для черт. 10), рассчитывают по формуле

$$\delta_{I_{\text{пот}}} = \pm K_{\Sigma} \sqrt{\left(\frac{\delta_{PA1}}{K_1}\right)^2 + \left(a_1 \frac{\delta_{PVI}}{K_2}\right)^2 + \left(a_2 \frac{\delta_{PV2}}{K_3}\right)^2 + a_3^2 \left(\frac{\delta_{E1}^2 + \delta_{E2}^2}{K_1^2}\right)},$$

где a_1, a_2, a_3 — коэффициенты влияния входного и выходного напряжения и выходного тока соответственно на ток потребления, устанавливаются в стандартах или ТУ на НСН конкретных типов;

δ_{PA1} — погрешность измерения измерителя $PA1$, %;

δ_{E1}, δ_{E2} — погрешность установления и поддержания тока делителя и тока нагрузки соответственно, %*.

(Продолжение см. с. 158)