

Изменение № 2 ГОСТ 20719—83 Гидромоторы. Правила приемки и методы испытаний

Утверждено и введено в действие Постановлением Государственного комитета СССР по стандартам от 12.09.89 № 2734

Дата введения 01.03.90

Вводную часть дополнить абзацем: «В стандарт введен международный стандарт ИСО 4409—86».

Пункт 1.3. Заменить слова: «рабочий объем» на «номинальный рабочий объем».

Пункт 1.7 исключить.

Пункт 1.8. Заменить слова: «при вращении» на «при вращении вала» (2 раза).

Пункт 1.12. Заменить слово: «классов» на «видов».

Пункт 2.3.2. Заменить слова: «рабочей жидкости» на «фильтров».

Пункт 2.4.1. Заменить слова: «Для регулируемых гидромоторов параметры следует проверять с учетом требований п. 1.7» на «Настройка рабочего объема осуществляется путем изменения положения регулирующего органа при поддержании постоянного расхода на входе и отсутствии внешней нагрузки на входном валу. Значение постоянного расхода следует выбирать таким образом, чтобы минимальный рабочий объем гидромотора соответствовал максимальной частоте вращения, указанной в технической характеристике».

Пункт 2.4.2. Второй абзац изложить в новой редакции: «Допускается проверять параметры при частоте вращения меньше на 40 % и давлении меньше номинального для гидромоторов мощностью до 200 кВт — на 20 %, свыше 200 кВт — на 40 %. При этом номинальные значения параметров определяют пересчетом на основании функциональных зависимостей параметров, заданных аналитически, графически или в таблице, в стандартах или технических условиях на гидромоторы конкретного типа».

Пункт 2.4.3. Первый абзац дополнить словами: «Давление на выходе гидромотора следует регулировать посредством регулирующего гидроаппарата с целью поддержания заданного давления на выходе в пределах допусков по ГОСТ 17108—86, табл. 2».

Пункт 2.4.4. Исключить ссылку: ГОСТ 13823—78.

Пункт 2.4.9 дополнить словами: «на входе».

Пункт 2.4.26а изложить в новой редакции: «2.4.26а. Номинальную мощ-

(Продолжение см. с. 132)

(Продолжение изменения к ГОСТ 20719—83)

ность гидромотора, P , кВт, следует определять по ГОСТ 17108—86. Допускается проверять номинальную мощность по формуле

$$P = \frac{M \cdot n}{9740},$$

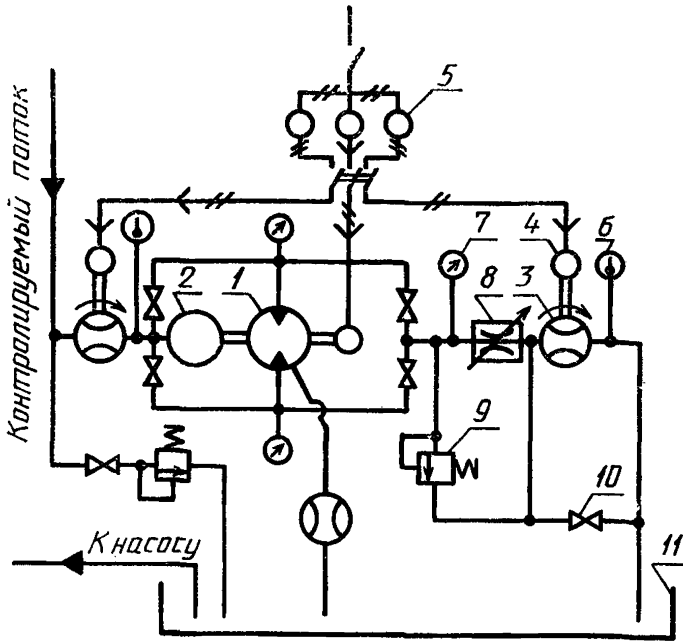
где M — измеренный номинальный крутящий момент, Н·м;

n — измеренная номинальная частота вращения, об/мин.

Пункт 2.4.31. Первый абзац. Заменить слово: «ресурс» на «ресурс на стоянках»;

второй абзац. Заменить слово: «обмер» на «измерение».

Приложение 1. Чертеж 2 заменить новым:



(ИУС № 12 1989 г.)