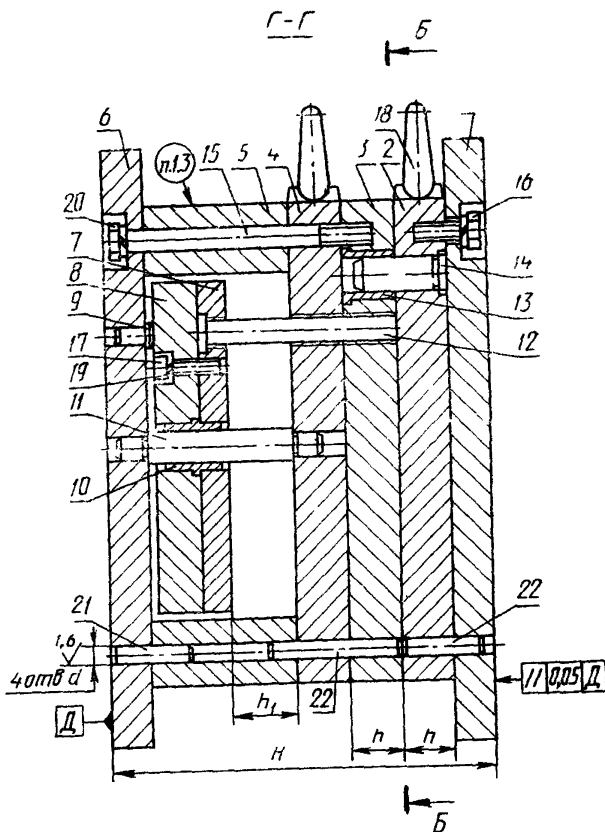


Изменение № 2 ГОСТ 19933—74 Блоки универсальные пресс-форм литья под давлением. Конструкция и размеры

Утверждено и введено в действие Постановлением Государственного комитета СССР по стандартам от 28.03.89 № 806

Дата введения 01.01.90

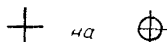
Под наименованием стандарта проставить код: ОКП 39 6397.
Пункт 1.1. Чертеж 1. Вид Г—Г заменить новым:



Таблицу 1 изложить в новой редакции (см. с. 104)

Продолжение табл. 2 изложить в новой редакции (см. с. 105—108).

Пункты 2.1, 3.1, 4.1, 5.1, 6.1, 7.1, 8.1, 9.1. Чертежи 2—9. Заменить значения шероховатости: $Rz\ 40$ на $Ra\ 6,3$; $Ra\ 2,5$ на $Ra\ 1,6$; $Ra\ 1,25$ на $Ra\ 0,8$; заменить обозначение позиционного допуска на оси отверстия:



(Продолжение см. с. 104)

Чертежи 2, 7. Заменить размер: 18 на 22.

Раздел 2 дополнить пунктом — 2.5: «2.5. Размеры и расположение пазов для крепления на машинах литья под давлением должны соответствовать указанным в ГОСТ 17588—81».

Раздел 7 дополнить пунктом — 7.5: «7.5. Размеры и расположение пазов для крепления на машинах литья под давлением должны соответствовать указанным в ГОСТ 17588—81».

Таблица 1

Размеры, мм

Обозначение блоков	Применя- емость	Модели машин	L	B	L ₁	B ₁	A	A ₁	h	h ₁	H	d (пред откл. по Н7)	Масса, кг
0501—0101		71107	250	250	320	320	150	220	40	50	280	12	127,6
0501—0102									60		320		146,6
0501—0103			300	300	380	380	200	270	40		280		180,6
0501—0104									60		320		108,3
0501—0105			320	320	400	400	220	280	40		280		214,6
0501—0106									60		320		246,5
0501—0107		71108							40	65	290	16	284,6
0501—0108			360	360	450	450	240	310	60		330		324,9
0501—0109									80		370		365,5
0501—0110			400	400	500	500	280	350	60		350		429,3
0501—0111									80		390		478,3
0501—0112			71109	440	440	530	530	320	390		60		380
0501—0113									80	420	592,5		
0501—0114									60	380	682,8		
0501—0115		500		500	600	600	360	440	80	420	780,1		
0501—0116									100	460	959,3		
0501—0117		71110								60	80	390	16
0501—0118			530	530	630	630	390	470	80	430		877,6	
0501—0119									100	470		965,4	
0501—0120									60	420		1070,4	
0501—0121			600	600	710	710	450	530	80	460		1182,8	
0501—0122			71111							100		500	
0501—0123									80	460	1307,5		
0501—0124		630		630	750	750	480	560	100	500	1431,7		
0501—0125								125	550	1589,1			

(Продолжение см. с. 105)

Размеры, мм

Обозначение блоков	Поз. 11. Колонка ГОСТ 17386—72 Кол. 2	Поз. 12. Колонка возврата ГОСТ 19942—74 Кол. 4	Поз. 13. Втулка		Поз. 14. Колонка ГОСТ 17885—72 Кол. 4	Поз. 15. Болт ГОСТ 7798—70 Кол. 6
			ГОСТ 17387—72 Кол. 4	ГОСТ 17388—72 Кол. 4		
Обозначение						
0501—0101	1030—2044	0503—0503	1032—1361	—	1030—1940	M16×170.56.05
0501—0102		0503—0505	—	1032—1391	1030—1944	
0501—0103		0503—0503	1032—1361	—	1030—1940	
0801—0104		0503—0505	—	1032—1391	1030—1944	
0501—0105		0503—0503	1032—1361	—	1030—1940	
0501—0106		0503—0505	—	1032—1391	1030—1944	
0501—0107	1030—2062	0503—0511	1032—1264	—	1030—1952	M16×190.56.05
0501—0108		0503—0513	—	1032—1390	1030—1956	M16×200.56.05
0501—0109		0503—0515	—	1032—1393	1030—1959	
0501—0110		0503—0511	—	1032—1392	1030—1956	
0501—0111		0503—0513	—	1032—1393	1030—1956	
0501—0112		0503—0513	—	1032—1392	1030—1956	
0501—0113		0503—0515	—	1032—1393	1030—1959	

(Продолжение см. с. 106)

Размеры, мм

Обозначение блоков	Поз. 16. Болт ГОСТ 7798—70 Кол. 6	Поз. 17. Винт ГОСТ 11733—84 Кол. 6	Поз. 18. Рым-болт ГОСТ 4751—73 Кол. 4	Поз. 19. Шайба ГОСТ 6402—70 Кол. 12	Поз. 20. Шайба ГОСТ 6402—70 Кол. 6	Поз. 21. Штифт цилиндричес- кий ГОСТ 3128—70 Кол. 8	Поз. 22. Штифт цилиндричес- кий ГОСТ 3128—70 Кол. 4	
Обозначение								
0501—0101	M16×35 56 05	M12—6g×30 56 05	M16	12.65Г 019	16 65Г.019	12m6×60	12m6×100	
0501—0102						12m6×80	12m6×120	
0501—0103						12m6×60	12m6×100	
0501—0104						12m6×80	12m6×120	
0501—0105						12m6×60	12m6×100	
0501—0106						12m6×80	12m6×120	
0501—0107		M12—6g×40 56 05				12m6×60	12m6×100	
0501—0108						12m6×80	12m6×120	
0501—0109						12m6×100	12m6×140	
0501—0110		M16×55 56 05				M12—6g×50 56.05	12m6×30	12m6×120
0501—0111							12m6×110	12m6×140
0501—0112							12m6×90	12m6×120
0501—0113							12m6×110	12m6×140

(Продолжение см. с. 107)

Размеры, мм

Обозначение блоков	Поз. 11. Колонка ГОСТ 17386—72 Кол. 2	Поз. 12. Колонка возврата ГОСТ 19942—74 Кол. 4	Поз. 13. Втулка		Поз. 14. Колонка ГОСТ 17385—72 Кол. 4	Поз. 15. Болт ГОСТ 7798—70 Кол. 6
			ГОСТ 17387—72 Кол. 4	ГОСТ 17388—72 Кол. 4		
Обозначение						
0501—0114	1030—2082	0503—0513	1032—1368	—	1030—1970	M20×240.56.05
0501—0115		0503—0515	—	1032—1394	1030—1975	
0501—0116		0503—0516	—	1032—1395	1030—1991	
0501—0117		0503—0513	1032—1368	—	1030—1970	M20×260.56.05
0501—0118		0503—0515	—	1032—1394	1030—1973	
0501—0119		0503—0516	—	1032—1394	1030—1991	
0501—0120	1030—2100	0503—0521	1032—1368	—	1030—1970	M20×280.53.05
0501—0121		0503—0521	—	1032—1394	1030—1973	
0501—0122		0503—0523	—	1032—1395	1030—1991	
0501—0123		0503—0521	—	1032—1394	1030—1973	
0501—0124		0503—0521	—	1032—1395	1030—1991	
0501—0125		0503—0524	—	1032—1396	1030—2009	

(Продолжение см. с. 108)

Размеры, мм

Обозначение блоков	Поз 16 Болт ГОСТ 7798—70 Кол 6	Поз 17 Винт ГОСТ 11738—84 Кол 6	Поз 18. Рым-болт ГОСТ 4751—73 Кол 4	Поз 19 Шайба ГОСТ 6402—70 Кол. 12	Поз. 20 Шайба ГОСТ 6402—70 Кол 6	Поз. 21. Штифт цилиндричес- кий ГОСТ 3128—70 Кол. 8	Поз 22. Штифт цилиндричес- кий ГОСТ 3128—70 Кол 4
Обозначение							
0501—0114	M20×55 56 05	M16—6g×40 56 05	M20	16 65Г 019	16 65Г 019	16m6×90	16m6×140
0501—0115						16m6×110	16m6×160
0501—0116						16m6×120	16m6×180
0501—0117						16m6×90	16m6×140
0501—0118						16m6×110	16m6×160
0501—0119	M20×70 56 05	M16—6g×50 56 05	M24	16 65Г 019	16 65Г 019	16m6×120	16m6×180
0501—0120						16m6×90	16m6×140
0501—0121						16m6×110	16m6×160
0501—0122						16m6×120	16m6×180
0501—0123						16m6×110	16m6×160
0501—0124						16m6×120	16m6×180
0501—0125						16m6×160	16m6×200

(ИУС № 6 1989 г.)