

УТВЕРЖДЕНО
Указанием министерства
тяжелого машиностроения
С С С Р от 19.06.90
МВА-002-1-6288

Л И С Т У Т В Е Р Ж Д Е Н И Я
ИЗМЕНЕНИЕ № 3 ОСТ 26-01-1183-82 " СОСУДЫ И АППАРАТЫ
АЛЮМИНИЕВЫЕ. Общие технические условия"

Первый заместитель
начальника научно-
технического отдела
Минтяжмаша



В. А. Мажукин

Начальника сектора
стандартизации

А. Н. Полтарецкий

Директор Северо-донецкого
филиала УкрНИИхиммаш



С. В. Степанов

Зав.отделом стандартизации

И. Н. Пономаренко

Зав.отделом 03

К. А. Смыкалов

Зав.отделом 06

Л. Б. Березовский

Зав.КС отдела 03

В. В. Кужель

Зав.лаборатории 63

В. А. Борисенко

Руководитель разработки
инженер-конструктор II кат.

Ю. В. Кулачко

Исполнители:

Младший научный сотрудник

Л. А. Киселева

Научный сотрудник

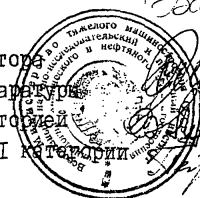
В. Н. Евьсков

Инженер

А. Ф. Басанец

Соисполнители:

Заместитель директора



М. И. Поликарпов

ВНИИТхимнефтеаппаратуры

В. П. Лукьянов

Заведующий лабораторией

А. И. Петрина

Инженер-технолог I категории

ИЗМЕНЕНИЕ № 3

Группа Г47

ОСТ 26-01-1183-82

СОСУДЫ И АППАРАТЫ
АЛЮМИНИЕВЫЕ.

Общие технические условия

Дата введения 01.01.91

Исключить лист с информационными данными.

Снять ограничение срока действия.

По всему тексту стандарта в обозначении нормативно-технических документов исключить две последние цифры -год утверждения.

По всему тексту стандарта перед перечислениями знак тире или букву со скобкой пронумеровать арабскими цифрами со скобками.

Вводная часть. Заменить слова "1,6 МПа (16 кгс/см²)" на "6,0 МПа (60 кгс/см²)".

Пункт 2.2 изложить в новой редакции:

"2.2. Аппараты для взрывоопасных и пожароопасных веществ должны дополнительно соответствовать требованиям "Общих правил взрывобезопасности для взрывопожароопасных химических, нефте-химических и нефтеперерабатывающих производств".

Пункт 2.4. Исключить слова: "Сосуды и аппараты сварные стальные. Технические требования".

ГОССТАНДАРТ С. Р.
Всероссийский
НАУЧНО-ИССЛЕДОВАТЕЛЬСКИЙ ИНСТИТУТ
ТЕХНИЧЕСКОЙ ИНФОРМАЦИИ И СТАНДАРТИЗАЦИИ
И ГОТОВЯЩИЙ
В Л И И К И И

РЕГИСТРАЦИЯ ВВЕДЕНИЯ В ДЕЙСТВИЕ
ГОСУДАРСТВЕННОГО СТАНДАРТА
№ 123768 от 19 91.01.91

Раздел 2 дополнить пунктом 2.4а:

"2.4а. Техническая характеристика аппарата, ^{начиная с технического проекта,} должна содержать:

1) расчетное давление в мегапаскалях (килограмм-сила на квадратный сантиметр);

2) рабочее давление в мегапаскалях (килограмм-сила на квадратный сантиметр);

3) пробное давление в мегапаскалях (килограмм-сила на квадратный сантиметр);

4) расчетную температуру стенки в градусах Цельсия;

5) максимальную и минимальную (отрицательную) допустимые температуры стенки, находящейся под давлением, в градусах Цельсия;

6) минимальную и максимальную температуру среды (при необходимости) в градусах Цельсия;

7) массу в килограммах;

8) внутренний объем в кубических метрах (при необходимости)

9) площадь поверхности теплообмена в квадратных метрах (при необходимости);

10) наименование и характеристику рабочей среды (класс опасности по ГОСТ 12.1.007, взрывоопасность, пожароопасность, состав);

11) прибавку для компенсации коррозии и эрозии в миллиметрах;

12) число циклов нагружения за весь срок службы (для аппаратов, работающих с количеством главных циклов нагружения более 1000);

13) срок службы в годах;

14) размеры, определяющие положение центра масс в миллиметрах;

15) группу аппарата (по табл.12);

16) сейсмичность района установки (для аппаратов, устанавливаемых в районах с сейсмичностью 7 и более баллов по 12-ти балльной шкале) в баллах;

17) район территории установки аппарата по скоростным напорам ветра (для аппаратов колонного типа, устанавливаемых на открытой площадке).

Для аппаратов по стандартам или каталогам характеристики и параметры необходимо указывать с соответствием с требованиями этих документов.

Для аппаратов по стандартам или каталогам допускается вместо рабочего давления указывать условное давление, при этом необходимо на чертеже привести таблицу пределов применения по давлениям и температурам.

Для аппаратов по стандартам или каталогам допускается не указывать состав среды, минимальную и максимальную температуру среды. При этом в паспорте аппарата эти данные указывает до пуска в эксплуатацию предприятие, эксплуатирующее аппарат.

Для аппаратов с несколькими полостями характеристики и параметры необходимо указывать для каждой полости".

Пункт 2.11 дополнить новым абзацем:

"На каждом сосуде должен быть вентиль, кран или другое устройство, позволяющее осуществлять контроль за отсутствием давления в сосуде перед его открыванием".

Пункт 2.21. Исключить слова:

"Взамен специальных устройств для строповки аппаратов могут быть использованы имеющиеся элементы оборудования (технологические штуцера, горловины, уступы, бурты и т.п.) с подтверждением расчетом их работоспособности и указанием в чертежах"; последний абзац. После слова "теплоизоляции" поставить тире.

Пункт 2.26 исключить.

Пункт 2.27. Заменить слова "укрепления" на "укрепление", "определяются" на "определяют".

Раздел 2 дополнить пунктом 2.28а:

"2.28а. Размеры эллипсоидных днищ должны соответствовать требованиям ГОСТ 26421".

Пункт 2.30. Первый абзац. Заменить слово "стандартами" на "нормативно-технической документацией";

Второй абзац. Заменить слова "решается в каждом отдельном случае головным институтом отрасли" на "решает в каждом отдельном случае специализированная организация". Перечень специализированных научно-исследовательских организаций приведен в рекомендуемом приложении 5";

третий абзац изложить в новой редакции:

"2) центральный угол при вершине конуса для аппаратов, работающих под наружным давлением или вакуумом, должен быть не более 60° ;

дополнить новым абзацем:

"Конические днища или переходы в сочетании с частями эллипсоидных днищ применяют без ограничения угла при вершине конуса".

Пункт 2.36. После слова "аппаратов" дополнить словами "за исключением компенсаторов и выпуклых днищ";

заменить слова " \angle " (черт.4а,б/ на " \angle по черт.4)";
на нижнем изображении чертежа 4 размер " \angle " заменить на " \angle_1 ";

исключить расчетную зависимость " $\angle > S_1$ ";

исключить подрисовочные обозначения "а), б), в)";

таблица I. В графе "Толщина стенки отбортованного элемента, S " заменить значение 9 на 10 (в двух местах);

после таблицы I дополнить новым абзацем:

"Отбортованные отверстия корпуса аппарата должны иметь прямые участки длиной от начала закругления до обработанной кромки (\angle_1 по черт.4) не менее толщины этого участка";

второй абзац. Заменить слова "АВ, А85, АДІ, АДО" на "А5, А7, А8, А85, А99, АДО, АДІ".

Пункт 2.40.2 исключить.

Пункт 3.1.1. Второй абзац исключить.

Пункт 3.1.2. Примечание 2 изложить в новой редакции:

"2. Пуск, остановку и испытание аппарата, имеющего стальные сборочные единицы и детали, нагруженные давлением, следует проводить в соответствии с приложением I7 ОСТ 26-291".

Пункт 3.1.3. Второй абзац. Заменить слова "что должно быть согласовано с автором технического проекта и головным институтом подотрасли" на " что должно быть согласовано со специализированной организацией";

таблицу 2 изложить в новой редакции:

Таблица 2

Марка материала, стандарт, ТУ	Технические требования, стандарт, ТУ	Вид материала	Пределные параметры		Назначение
			Температура стенки, °С	Давление вещества, МПа(кгс/см ²)	
A99 ГОСТ II069	ТУ I-83-47	Листы	от минус 70 до плюс 150	0,07(0,7)	Для корпусов, днищ и других деталей из листов
A7 ГОСТ II069	ГОСТ 2I63I			I,6(I6)	
A85, A8 ГОСТ II069	ТУ I-4-66				
A5 ГОСТ II069 АДО, АДІ, АМц, АМцС, АМг2, АМг3, АМг5, АМг6 ГОСТ 4784	ГОСТ 2I63I			6,0(60)	
A99 ГОСТ II069	ТУ I-83-47	Плиты	от минус 70 до плюс 150	0,07(0,7)	Для корпусов, днищ, трубных решеток, фланцев, буртов и других деталей из плит
A7 ГОСТ II069	ГОСТ I7232			I,6(I6)	
A85, A8 ГОСТ II069	ТУ I-4-66				
A5 ГОСТ II069 АДО, АДІ, АМц, АМцС, АМг2, АМг3, АМг5, АМг6 ГОСТ 4784	ГОСТ I7232			6,0(60)	

Продолжение табл.2

Марка материала, стандарт, ТУ	Технические требования, стандарт, ТУ	Вид материала	Предельные параметры		Назначение
			Температура стенки, °С	Давление вещества, МПа (кгс/см ²)	
A7 ГОСТ И1069	ГОСТ И8482	Трубы	от минус 70 до плюс 150	1,6(16)	Для трубных пучков теплообменников, змеевиков и других деталей из труб
A8 ГОСТ И1069	ТУ I-4-074			4,0(40)	
A85 ГОСТ И1069	ТУ I-9-5I4				
A5 ГОСТ И1069					
АДО, АД1, АМ11, ГОСТ 4784	ГОСТ И8475, ГОСТ И8482				
АМг2, АМг3, АМг5, АМг6 ГОСТ 4784	ГОСТ И8482				
АДО, АД1, АМ11, АМг2, АМг3, АМг5, АМг6 ГОСТ 4784	ГОСТ 2I488	Прутки			Для переходных втулок, фланцев крепежных деталей, внутренних устройств и других деталей из прутков
A5 ГОСТ И1069 АДО, АД1, АМ11, АМг2, АМг3, АМг5, АМг6 ГОСТ 4784	ГОСТ 86I7	Профили			Для внутренних устройств, фланцев и других деталей из профилей

Продолжение табл.2

Марка материала, стандарт, ТУ	Технические требования, стандарт, ТУ	Вид материала	Пределные параметры		Назначение
			Температура стенки, °С	Давление вещества, МПа(кгс/см ²)	
АДО, АДОО, АДІ, АМп, АМпС, АМг2, АМг3, АМг5, АМг6 ГОСТ 4784	ОСТ 26-01-152	Покорки	от минус 70 до плюс 150	6,0(60)	Для трубных решеток, фланцев

Пункт 3.1.4. Заменить слово "головной" на "специализированной".

Подраздел 3.1. дополнить пунктами 3.1.6а, 3.1.6б:

"3.1.6а. Механические свойства плит толщиной более 80 мм, поставляемых по ГОСТ 17232, следует контролировать на предприятии-изготовителе сосудов.

Механическим испытаниям подвергают не менее 10 % плит от партии.

3.1.6б. Механические характеристики плит должны соответствовать указанным в РД 26-01-144".

Пункт 3.1.11. Первый абзац изложить в новой редакции:

"Поковки по ОСТ 26-01-152 и штамповки подлежат обязательной проверке химического состава, механических свойств, а при наличии требований в техническом проекте, испытанию на стойкость против межкристаллитной коррозии по методике, изложенной в приложении 4."

Третий абзац изложить в новой редакции:

"Поковки и штамповки, имеющие один из габаритных размеров (диаметр) не менее 200 мм и толщину не менее 50 мм, применяемые для изготовления деталей сосудов и аппаратов группы 1 по настоящему стандарту, подлежат ультразвуковому контролю в объеме 100 % поштучно, а для сосудов и аппаратов групп 2 и 3 - в объеме не менее 10 % от партии, ^{но не менее 3 шт.} Контроль проводят в соответствии с требованиями ГОСТ 24507, ОСТ 26-01-152.

Пункты 3.2.1, 4.8.2. Заменить ссылку
ОСТ 26-01-82 на ОСТ 26-3.

Пункт 3.2.1. Таблица 3. Графа "Марка алюминия".

Вторую строку дополнить алюминием марки "А5";

таблица 4. Графа "Свариваемые материалы".

Первую строку дополнить:

А5 + АМц, А5 + АМцС;

вторую строку дополнить:

А5 + АМг3;

третью строку дополнить:

А5 + АМг5;

четвертую строку дополнить:

А5 + АМг6;

второй абзац. Заменить слово "головной" на "специализированной".

Пункт 3.2.2. Заменить слова "ВЛ по ТУ 48-19-27" на "ЗВЛ по ГОСТ 23949"; "рекомендуется" на "следует".

Подраздел 4.1 дополнить пунктом 4.1.3а:

"4.1.3а. На листах и плитах, принятых к изготовлению аппаратов, должна быть сохранена маркировка предприятия-поставщика. В тех случаях, когда лист или плита разрезают на части, на каждой из них должна быть нанесена маркировка.

Маркировка должна содержать следующие данные:

- 1) марка материала;
- 2) номер партии (плавки);
- 3) номер листа (на листах при полистных испытаниях);
- 4) клеймо отдела технического контроля.

Маркировка должна находиться на стороне листа или плиты, в углу на расстоянии 300 мм от кромок, а при ширине отрезанной части не более 600 мм – посредине ширины этой части.

Допускается присваивать маркировке, нанесенной предприятием-поставщиком листа или плиты, условный регистрационный номер. Условный регистрационный номер наносят на разрезанную часть листа или плиты и указывают его в документе о качестве".

Пункт 4.1.11 изложить в новой редакции:

"4.1.11. На поверхности готовых изделий и деталей не допускаются трещины, забоины, вмятины, раковины, если их глубина превышает минусовые предельные отклонения, предусмотренные соответствующими стандартами и техническими условиями или если после их зачистки толщина стенки будет менее расчетной величины".

Пункт 4.1.12. Первый абзац. Исключить слово "днищ";
второй абзац. Заменить слова " R_{z40} " на " R_{z125} ".

Подраздел 4.1 дополнить пунктом 4.1.13а:

"4.1.13а. Зачистку кромок под сварку проводить только механическим способом.

Применение инструментов из абразивных материалов не допускается.

Обработанные кромки не должны иметь трещин, расслоений, пор".

Пункт 4.1.15. Заменить слово "повреждения" на "повреждение".

Пункт 4.1.18. Второй абзац. Заменить слово "аппарате" на "аппарата".

Пункт 4.1.19. Первый абзац. Исключить слова "и подготовлены кромки под сварку".

Пункт 4.2.1. Первый абзац. После слов "по длине корпуса" дополнить "(без днищ)".

Пункт 4.2.2. Первый абзац. После слов "Отклонение наружного" дополнить словами "или внутреннего";

Второй абзац. После слов "под вакуумом" дополнить словами "или наружным давлением".

Пункт 4.3.1. исключить.

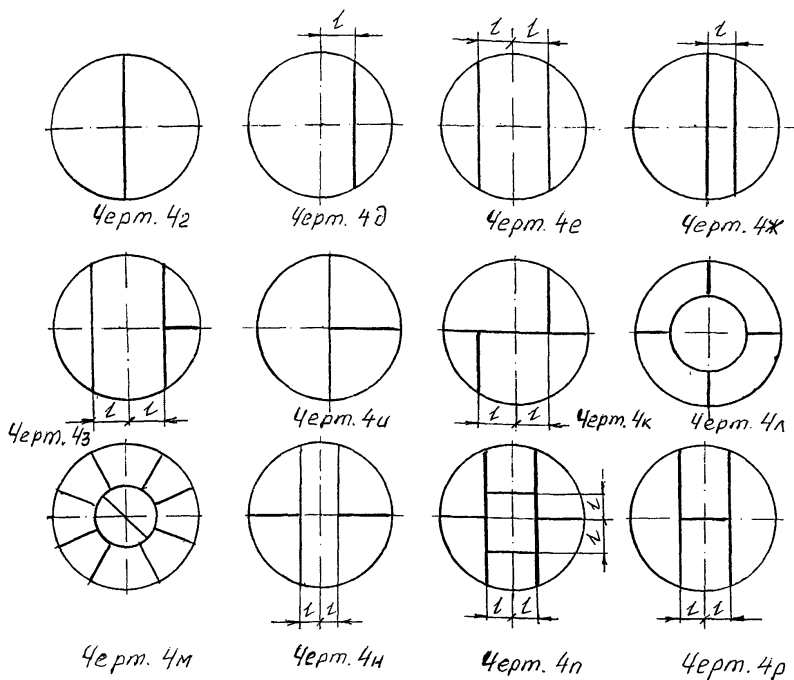
Пункт 4.3.4. Второй абзац. Исключить слова "или царгами".

Подраздел 4.4 изложить в новой редакции:

"4.4. Требования к днищам.

4.4.1. Днища должны изготавливаться из цельных или сварных заготовок.

4.4.2. Расположение швов на сварных заготовках днищ должно соответствовать указанным на черт.4г - 4р.



4.4.3. На сварной заготовке дна (черт. 4г-4р) расстояние l от оси заготовки дна до сварного шва должно быть не более $0,2$ внутреннего диаметра дна.

4.4.4. На заготовках дна, изготовленных из лепестков и центрального диска (черт. 4л, 4м), сварные швы должны быть расположены по радиальным и круговым направлениям.

Круговые швы должны быть расположены от центра заготовки на расстоянии не более $0,33$ диаметра.

При изготовлении заготовок по черт. 4м количество лепестков не регламентируется.

Сварной шов на диске должен быть расположен по его диаметру.

4.4.5. К сборке сварной заготовки днища допускаются части, принятые отделом технического контроля предприятия-изготовителя. Сварные швы должны быть стыковыми с полным приваром.

Допускается зачистка сварных швов заподлицо с основным металлом.

4.4.6. Отклонение внутреннего или наружного диаметра в цилиндрической части отбортованных днищ не должно быть более $\pm 1\%$ номинального диаметра. Относительная овальность не должна быть более 1% .

4.4.7. Готовое днище ^{являющееся товарной продукцией,} должно иметь маркировку, содержащую:

- 1) товарный знак или наименование предприятия-изготовителя;
- 2) номер днища по системе нумерации предприятия-изготовителя;
- 3) марку материала;
- 4) размеры днища (диаметр и толщина стенки в миллиметрах);
- 5) клеймо отдела технического контроля.

Допускается по согласованию с заказчиком не наносить надписи: "товарный знак или предприятие-изготовитель", "номер днища".

Маркировку наносят в соответствии с требованием п.9.1.5. Маркировка должна находиться на наружной (выпуклой) поверхности днища.

4.4.8. При поставке днищ по кооперации контроль качества сварных соединений заготовок и днищ после штамповки должно проводить предприятие-изготовитель этих заготовок и днищ.

Качество сварных швов днищ должно соответствовать требованиям настоящего стандарта.

4.4.9. Днища эллипсоидные

4.4.9.1. Предельные отклонения размеров и допуски формы днищ, указанные на черт.4с, не должны превышать значений, указанных в табл.8а, 8б, 8в.

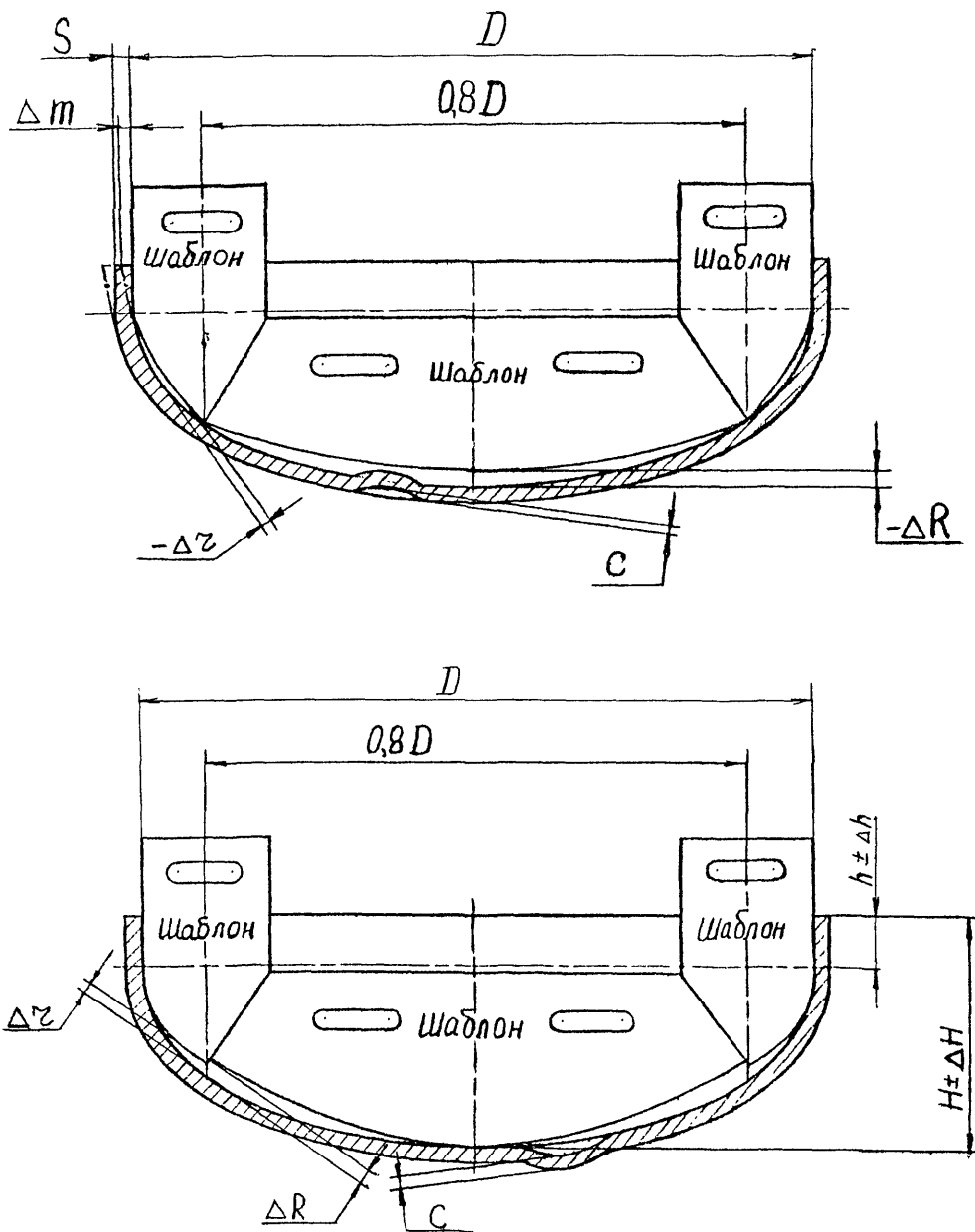
Таблица 8а

мм

Диаметр днища <i>D</i>	Предельные отклонения		Высота отдельной вогнутости или выпуклости на эллипсоидной части <i>c</i>
	высота цилиндрической части Δh	высота днища ΔH	
не более 700	±5	±9	2
от 800 до 1300 включ.		±11	3
от 1400 до 1700 включ.		±13	4
от 1800 до 2500 включ.		±17	
от 2600 до 3000 включ.		± 21	
3200 и более	±25		

П р и м е ч а н и я :

1. Высота эллипсоидной части днища обеспечивается оснасткой.
2. Допускается увеличение отклонения высоты цилиндрической части днища до 10 мм.



Черт. 4с

4.4.9.2. На цилиндрической части днища не допускаются гофры высотой более 2 мм.

Таблица 8б

мм	
Толщина стенки днища S	! Наклон цилиндрической части Δm
не более 20	4
св. 20 до 25 включ.	5
св. 25 до 35 включ.	6
38 и более	8

Таблица 8в

мм		
Диаметр днища D	! Зазор между шаблоном и ! поверхностью днища	
	Δz	ΔR
не более 550	± 2	± 4
от 550 до 1400 включ.	± 3	$\pm 6,5$
от 1500 до 2200 включ.	± 5	$\pm 10,5$
от 2400 до 2800 включ.	± 6	± 16
3000 и более	± 8	$\pm 20,5$

4.4.9.3. В днищах утонение эллипсоидной части и утол-
(утонение)
щение цилиндрической части не должно превышать 15 % номи-
нальной толщины заготовки. Допускается утонение эллипсоидной
части днища до 20 % номинальной толщины заготовки с подтвержден
ем расчета на прочность.

4.4.10. Днища конические

4.4.10.1. При изготовлении днища из сварной заготовки, продольные швы должны располагаться по образующей конуса, кольцевые швы - параллельно основанию конуса.

Допускается продольные и кольцевые швы, выполняемые до гибки конуса, располагать не параллельно образующей и основанию конуса.

4.4.10.2. Утонение толщины стенки отбортовки конических днищ должно соответствовать требованиям п.4.4.9.3.

4.4.10.3. Предельное отклонение высоты отбортовки не должно превышать плюс 10 и минус 5 мм.

4.4.11. Днища плоские

4.4.11.1. Отклонение от плоскостности днищ не должно превышать 5 мм на 1 м диаметра, но не более 20 мм на весь диаметр, за исключением мест расположения сварных швов (совместный увод кромок). "

Пункт 4.5.9. Исключить слова "отклонения от номинальных размеров не должны превосходить следующих величин".

Подраздел 4.5 дополнить пунктом

4.5.12 :

"4.5.12. Расположение отверстий для люков и штуцеров на сварных швах аппаратов, работающих под давлением более 0,07 МПа - в соответствии с требованиями Правил Госгортехнадзора. Не допускается располагать отверстия в местах пере-сечения сварных швов этих аппаратов.

ИЗМЕНЕНИЕ № 3

На сварных швах аппаратов, работающих под давлением 0,07 МПа и менее, под атмосферным давлением и под вакуумом расположение отверстий не регламентировано".

Пункт 4.7.I. Второй абзац изложить в новой редакции:

"При длине L_i больше 6 м предельные отклонения размеров L_1 и L увеличивают на 1 мм на каждый метр длины, при этом отклонение не должно быть более 10 мм на всю длину".

Пункт 4.7.8. Первый абзац. После слов "внутренний диаметр трубы" дополнить словами "с учетом усиления сварного шва");
дополнить предложением :

"Отклонение диаметра контрольного шара от номинального размера не должно превышать минус 1,5 мм".

Пункт 4.7.I0. Последний абзац изложить в новой редакции :
"Толщину стенки в месте утонения проверяют ультразвуковыми толщиномерами или другим неразрушающим методом";
исключить ссылку ост 1-92048-76.

Пункт 4.8.I0 дополнить предложениями :

"Для кругового шва заготовки днища клеймо должно наноситься около примыкания к нему радиального шва, а второе на диаметрально противоположной стороне.

Допускается вместо клеймения сварных швов прилагать к паспорту сосуда ^{*схемы*} расположения швов с указанием фамилий сварщиков с их подписью".

Пункт 4.8.II изложить в новой редакции :

"4.8.II. Сварные соединения изделия и относящиеся к ним контроль - ные сварные соединения должны иметь одинаковые клейма".

Пункт 4.8.I2 исключить.

Пункт 4.9.1. Последний абзац.

Исключить слова "В технически обоснованных случаях";
заменить слово "головным" на "специализированным".

Пункт 4.9.2. Второй абзац изложить в новой редакции:

"Допускается в аппаратах групп I и 2 не более двух, а в аппаратах группы 3 не более четырех стыковых швов, доступных для визуального осмотра только с одной стороны";

третий абзац. Заменить слова "Замыкающий шов" на "Такие швы должны".

Пункт 4.9.12. Первый абзац дополнить предложением:

"Допускается увеличение угловатости сварных швов до 5 мм у конических днищ диаметром не более 2000 мм и до 7 мм - при диаметре более 2000 мм";

второй абзац изложить в новой редакции:

"Угловатость (f , черт.12) определяют с помощью линеек, шаблонов и щупов".

Пункт 4.10.1. Таблицу I3 изложить в новой редакции:

Таблица I3

Марка свариваемого материала	Угол изгиба, не менее	Ударная вязкость, Дж/см ² (кгс.м/см ²) при температуре испытания, °С		Предел прочности для всех видов сварки
		от минус 70 до 0	от 0 до 150	
A99, A85, A8, A7, A5, A10, A11, A12, A13	120 °	не регламентирована	не регламентирована	Не менее нижнего значения предела прочности основного металла в отожженном состоянии
AMг3	50 °			
AMг5	45 °	38(3,8)	39(3,9)	
AMг6		28(2,8)	32(3,2)	

Пункты 4.10.2 и 4.10.3 исключить.

Пункт 4.10.5 исключить.

Пункт 4.10.6 изложить в новой редакции:

"4.10.6. В сварных соединениях не допускаются следующие внутренние дефекты:

- 1) трещины всех видов и направлений, рыхлоты;
- 2) свищи;
- 3) непровары (несплавления) в сечении шва, подрезы, за исключением указанных в п.п.4.10.6а, 4.10.6б;
- 4) поры, полости, шлаковые и вольфрамовые включения, превышающие параметры, установленные классами дефектности сварных швов по ГОСТ 23055 в соответствии с табл.13а.

Таблица 13а

Вид сварных соединений	Классы дефектности по ГОСТ 23055 для аппаратов		
	группы 1	группы 2	группы 3
Стыковые	3	5	6
Угловые, тавровые	4	5	6
Нахлесточные	5	6	7

Допускается класс дефектности для отдельных пор и включений, оцениваемых по ширине (диаметру) при толщине свариваемых элементов до 45 мм устанавливать:

4 вместо 3, 5 вместо 4, 6 вместо 5, 7 вместо 6. "

Подраздел 4.10 дополнить новыми пунктами 4.10.6а,
4.10.6б:

"4.10.6а. В двусторонних угловых и тавровых сварных соединениях патрубков с внутренним диаметром не более 250 мм аппаратов группы 2 и 3 допускается местный внутренний непровар, расположенный в области смыкания корневых швов глубиной (высотой) не более 10 % толщины стенки корпуса, но не более 2 мм и суммарной протяженностью не более 5 % длины шва.

4.10.6б. В кольцевых стыковых сварных соединениях аппаратов группы 3, доступных для сварки только с одной стороны и выполненных без подкладного кольца допускается непровар в корне шва глубиной (высотой) не более 10 % номинальной толщины свариваемых элементов, но не более 2 мм и суммарной протяженностью не более 20 % длины шва".

Пункт 4.11.1. Второй и третий абзацы изложить в новой редакции:

"1) при толщине стенки обечайки, цилиндрической или конической части днища, фланца или патрубка в месте их сварного соединения более 36 мм. Элементы аппаратов толщиной до 50 мм (кроме обечаек и днищ), работающие при температуре от минус 40 до плюс 70 °С, допускается не подвергать термообработке при условии комплексного контроля (цветным, токовихревым, радиографическим или ультразвуковым методами) в объеме 100 % длины сварных швов;

2) в случае воздействия на аппарат рабочей среды, вызывающей межкристаллитную коррозию и коррозионное растрескивание ;".

Пункт 4.12.4. После слова "колпачковых" поставить запятую.

Пункт 4.13.17 изложить в новой редакции:

"4.13.17. Трубные решетки должны изготавливаться из цельной плиты или поковки без сварных швов. Допускается изготовление трубных решеток сварными, из частей. При этом решетки диаметром менее 1600 мм должны изготавливаться не более, чем из трех частей, а диаметром свыше 1600 мм - не более чем из четырех частей. Ширина любой части должна быть не менее 400 мм. Пересечение сварных швов при этом не допускается.

Допускается на сварных швах решеток располагать отверстия при условии контроля качества сварных швов радиографией или ультразвуковой дефектоскопией."

Подраздел 4.13 дополнить новым пунктом 4.13.39:

"4.13.39. Прибавка на коррозию со стороны воды (или рассолов) теплопередающих элементов водоохлаждаемых теплообменников при поверхностной плотности теплового потока более 30 кВт/м^2 должна быть увеличена в 2 раза по сравнению с прибавкой на коррозию, назначаемую для условий эксплуатации при температуре теплопередающей стенки".

Пункт 5.2. Заменить слова "Правила безопасности во взрывоопасных и взрывопожароопасных химических и нефтехимических производствах, утвержденных Госгортехнадзором СССР" на "Общими правилами взрывобезопасности для взрывопожароопасных химических, нефтехимических и нефтеперерабатывающих производств

Пункт 6.8. Последний абзац. Заменить слова "на месте до изготовления" на ", выполняемых на месте до изготовления аппаратов".

Пункт 6 I3. Перечисления а) и б) изложить в новой редакции:

"1) паспорт по форме ГОСТ 25773 или установленной правилами Госгортехнадзора для внутрисюжных поставок, а для аппаратов, неподведомственных Госгортехнадзору - допускается по форме, установленной приложением 27 ОСТ 26-29I. На экспортируемые аппараты паспорт поставляется в двух экземплярах, если нет других указаний в заказ-наряде;

2) инструкция по эксплуатации;

П р и м е ч а н и е . Инструкцию по эксплуатации разрабатывает автор технического проекта и включает в его состав; "

Пункт 6.I4 изложить в новой редакции:

"6.I4. Сопроводительная документация на аппараты для экспорта должна соответствовать требованиям ГОСТ 2.90I, заказ-наряда, "Положения о порядке составления, оформления и рассылки технической и товаросопроводительной документации на товары, поставляемые для экспорта".

Раздел 7 изложить в новой редакции:

"7. П Р А В И Л А П Р И Е М К И .

7.1. Аппараты следует подвергать на предприятии-изготовителе приемо-сдаточным и периодическим испытаниям.

7.2. Приемо-сдаточным испытаниям подвергают каждый аппарат. Приемо-сдаточные испытания проводит отдел технического контроля предприятия-изготовителя.

7.3. Приемо-сдаточные испытания должны включать проводимые в следующей последовательности:

- 1) проверку качества внутренних и наружных поверхностей;
- 2) проверку размеров;
- 3) контроль качества сварных соединений;
- 4) испытание строповых устройств;
- 5) гидравлическое испытание;
- 6) испытание на герметичность (по требованию технического проекта);
- 7) проверку маркировки;
- 8) проверку комплектности;
- 9) проверку консервации;
- 10) проверку упаковки.

Объем и последовательность проведения испытаний должны устанавливаться техническими условиями на конкретные изделия.

7.4. Окончательная приемка аппаратов, поставляемых для экспорта, должна проводиться экспортной комиссией, назначенной приказом директора предприятия. Перед предъявлением экспортной комиссии, аппараты в целом должны быть приняты представителем ОТК, ответственным за контроль и качество экспортной продукции.

7.5. Периодическим испытаниям подвергают серийно изготавливаемые аппараты не реже одного раза в три года в соответствии с техническими условиями на конкретное изделие.

7.6. Периодические испытания должны включать:

- 1) испытания, проверки, предусмотренные приемо-сдаточными испытаниями;
- 2) проверку массы.

ИЗМЕНЕНИЕ № 3

7.7. Аппарат считают выдержавшим испытания и принятым, если по всем проверкам и испытаниям получены положительные результаты. Если в процессе испытаний выявлено несоответствие требованиям настоящего стандарта или получены отрицательные результаты хотя бы одной проверки или испытания, аппарат возвращают на доработку, после чего его подвергают повторным испытаниям и проверкам.

7.8. Результаты испытаний оформляют актами или протоколами"

Пункт 8.3 дополнить словами :

"обеспечивающими погрешность не более 30 % от установленного допуска на изготовление".

Пункт 8.4. Заменить слова: "испытанием на отсутствие склонности к межкристаллитной коррозии" на "испытанием на стойкость против межкристаллитной коррозии";

заменить слова "(токовихревым, цветной дефектоскопией и т.д.)" на "(токовихревым, цветным, рентгено-телевизионным и т.д.)".

Пункт 8.8.1. Примечание I. Заменить слово "усилием" на "усилением".

Подраздел 8.9. Наименование подраздела изложить в новой редакции:

"8.9. Испытания на стойкость против межкристаллитной коррозии".

Пункт 8.9.1. Первый абзац. Заменить слова "отсутствие склонности к " на " стойкость против";

второй абзац изложить в новой редакции:

"В случае изготовления аппаратов, предназначенных для эксплуатации с азотной кислотой и другими средами вызывающими межкристаллитную коррозию, проведение испытаний на стойкость против межкристаллитной коррозии обязательно".

Пункт 8.9.2. изложить в новой редакции:

"8.9.2. Испытания на стойкость против межкристаллитной коррозии сварных соединений из алюминия проводить по методике, изложенной в приложении 4, а из алюминиевых сплавов - по ГОСТ 9.021."

Пункт 8.10.3. Исключить слова "(п.4.10.4-4.10.6)".

Подраздел 8.11. Дополнить новым пунктом 8.11.6а:

"8.11.6а. При изготовлении изделий с применением деталей, конфигурация и размеры которых не позволяют изготовить образцы для механических испытаний, определение механических свойств не проводят, но при этом предприятие-изготовитель должен отработать технологию сварки, которая будет гарантировать необходимые механические свойства указанных сварных соединений."

Контроль качества таких сварных соединений проводят радиографией или ультразвуковой дефектоскопией в объеме 100 % их длины".

Пункт 8.12.3. Примечание 2. Исключить слова "с учетом требований п.8.12.6".

Пункт 8.12.8 изложить в новой редакции:

"8.12.8. При обнаружении недопустимых дефектов в сварных швах сосудов и аппаратов групп 2 и 3 должен быть проведен контроль однотипных сварных швов тем же методом в объеме 100 % длины швов".

Подраздел 8.13 изложить в новой редакции:

"8.13. Гидравлическое испытание."

8.13.1. Гидравлическое испытание аппаратов должно проводиться с крепежом и прокладками, предусмотренными в технической документации.

8.13.2. Гидравлическое испытание аппаратов должно проводиться пробным давлением (P_{np}) в мегаскалях (килограмм-силах на квадратный сантиметр) определяемым по формуле

$$P_{np} = 1,25 \cdot p \cdot \frac{[\sigma]_{20}}{[\sigma]_t}, \quad (I)$$

где p — расчетное давление (внутреннее или наружное), определяемое по ГОСТ 14249, МПа (кгс/см²);

$[\sigma]_{20}$ — допускаемое напряжение для материала при 20 °С, МПа (кгс/см²);

$[\sigma]_t$ — допускаемое напряжение для материала при расчетной температуре t , МПа (кгс/см²).

8.13.3. Если материал отдельной детали или сборочной единицы (обечайки, днища, фланца, крепежа, патрубка) аппарата менее прочный или если ее расчетное давление или расчетная температура меньше, чем у других деталей или сборочных единиц, то аппарат должен испытываться пробным давлением, определенным для этой детали или сборочной единицы.

8.13.4. Для аппаратов, рассчитанных по зонам, пробное давление допускается определять для зоны, расчетное давление или расчетная температура которой имеет меньшее значение.

8.13.5. Если пробное давление, определяемое по формуле (I) вызывает необходимость утолщения стенки аппарата, работающего под давлением не более 0,07 МПа (0,7 кгс/см²), то величину пробного давления допускается принимать равной допускаемому давлению внутри аппарата, рассчитанному при допускаемом напряжении, равном пределу текучести материала деталей, деленному на I, I для принятых конструктивных размеров аппарата.

8.13.6. Пробное давление для испытания аппарата, предназначенного для работы в условиях нескольких режимов с различными расчетными параметрами (давлениями и температурами), следует принимать равным максимальному из пробных давлений, определенных для каждого режима.

8.13.7. Предельное отклонение значения пробного давления не должно превышать $\pm 5\%$.

8.13.8. Испытание аппаратов, работающих при атмосферном давлении, следует проводить наливом воды до верхней кромки штуцера или смачиванием сварных швов керосином. Время выдержки аппарата при испытании наливом воды должно быть не менее 4 час, а при испытании керосином – не менее указанного в табл.23.

Таблица 23

Толщина шва, мм	Время выдержки, мин при поло- жении шва	
	нижнем	Потолочном, верти- кальном
не более 4	20	30
св.4 до 10 включ.	25	35
св.10	30	40

8.13.9. Гидравлическое испытание вертикальных аппаратов допускается проводить в горизонтальном положении при условии обеспечения прочности корпуса аппарата. При этом пробное давление, определенное по формуле (I), увеличивают на величину гидростатического давления, если последнее действует на аппарат в рабочих условиях.

8.13.10. Для гидравлического испытания аппаратов должна применяться вода с температурой от 5 °С до 40 °С, если нет других указаний в техническом проекте.

Разность температур стенки аппарата и окружающего воздуха во время испытания не должна вызывать выпадение влаги на поверхности стенок аппарата.

8.13.11. Давление в испытываемом аппарате следует повышать и снижать плавно по инструкции предприятия-изготовителя. Скорость подъема и снижения давления не должна превышать 0,5 МПа (5 кгс/см²) в минуту.

ИЗМЕНЕНИЕ № 3

Время выдержки аппарата под пробным давлением должно быть не менее 10 мин, после чего давление снижают до расчетного, при котором проводят осмотр изделия.

8.13.12. Пробное давление при гидравлическом испытании должно контролироваться двумя манометрами. Оба манометра выбирают одного типа, предела измерения, класса точности, одинаковой цены деления.

8.13.13. После проведения гидравлического испытания вода должна быть удалена. После удаления воды аппараты, должны быть продукты сухим подогретым воздухом до полной осушки.

При применении воды с добавками ингибиторов, предупреждающих коррозию, продувку воздухом допускается не проводить.

8.13.14. Гидравлическое испытание допускается заменять пневматическим (сжатым воздухом, инертным газом или смесью воздуха с контрольным газом), если проведение гидравлического испытания невозможно вследствие следующих причин: большие напряжения от массы воды в аппарате или фундаменте, трудоемкость удаления воды из аппарата и др. Контроль при проведении пневматического испытания необходимо осуществлять методом акустической эмиссии.

В технически обоснованных случаях допускается манометрический метод контроля.

Перед проведением пневматического испытания аппарат должен быть подвергнут внутреннему и наружному осмотру, и проверке технической документации по контролю качества сварных соединений.

ИЗМЕНЕНИЕ № 3

Пробное давление должно определяться по формуле (I).

Время выдержки аппарата под пробным давлением должно быть не менее 5 мин.

После выдержки аппарата под пробным давлением, необходимо давление снизить до расчетного и провести осмотр поверхности аппарата и проверку герметичности сварных и разъемных соединений мыльным раствором или другим способом.

8.13.15. Трубы, работающие в теплообменных аппаратах, до сборки их в трубный пучок, подвергают гидравлическому испытанию каждой трубы в соответствии с требованиями ГОСТ 3845 и настоящего стандарта.

Величина пробного давления должна определяться по формуле (I). Время выдержки не менее 10 сек.

Допускается гидравлическое испытание заменять пневматическим с той же величиной давления испытания.

Испытание каждой трубы допускается заменять испытанием всего теплообменного элемента.

8.13.16. Во всех случаях гидравлического испытания при пробном давлении должен соблюдаться запас прочности к пределу текучести не менее 1,1, а при пневматическом испытании — не менее 1,2.

8.13.17. Результаты испытаний считают удовлетворительными, если во время их проведения отсутствуют:

- 1) падение давления по манометру;
- 2) пропуски испытательной среды (течь, потение, пузырьки воздуха или газа) в сварных соединениях и на основном металле;
- 3) признаки разрыва;
- 4) течи в разъемных соединениях;
- 5) остаточные деформации.

Примечание. Допускается не считать течью пропуски испытательной среды через неплотности арматуры, если они не мешают сохранению пробного давления.

8.13.18. Значения пробного давления и результаты испытаний должны быть занесены в паспорт".

Раздел 8 дополнить подразделом 8.14:

"8.14. Испытания на герметичность.

8.14.1. Контроль на герметичность следует проводить по ОСТ 26-11-14 и РТМ 26-370.

Допускается испытание на герметичность способами: гидравлическим с люминисцентным индикаторным покрытием или люминисцентно-гидравлическим совмещать с гидравлическим испытанием по подразделу 8.13.

8.14.2. Для трубных систем, соединений труба - решетка, где не допускается смешивание сред (переток жидкости), контроль герметичности крепления труб необходимо проводить гелиевым (галогенным) течеисканием или люминисцентно-гидравлическим методом.

8.14.3. Контроль сварных швов на герметичность допускается проводить капиллярным методом: смачиванием керосином. При этом поверхность контролируемого шва с наружной стороны следует покрыть мелом, а с внутренней обильно смачивать керосином в течение всего периода испытания.

Время выдержки должно быть не менее указанного в табл.23.

8.14.4. Герметичность приварки укрепляющих колец и патрубков штуцеров, должна проверяться пневматическим испытанием через контрольное отверстие при давлении, равным расчетному в аппарате, но не более 0,4 МПа.

Контроль герметичности соединений необходимо осуществлять обмазкой мыльной эмульсией.

Для алюминиевых сплавов, склонных к образованию трещин (алюминиевые сплавы типа АМг и АМц), сварные соединения приварки укрепляющих колец проверяют, кроме того, цветной дефектоскопией.

8.14.5. Качество сварного соединения следует считать удовлетворительным, если в результате применения любого, соответствующего заданному классу герметичности, метода не будет обнаружено утечки".

Раздел 8 дополнить пунктами 8.15, 8.16, 8.17, 8.18, 8.19:

8.15. Проверку комплектности проводят путем сравнения фактического комплекта поставки с требованиями раздела 6 и технических условий на конкретное изделие.

8.16. Проверку консервации проводят визуально путем определения соответствия имеющейся консервации требованиям подраздела 9.2 и технических условий на конкретное изделие.

8.17. Проверку упаковки проводят путем определения соответствия упаковки изделия требованиям подраздела 9.3 и технических условий на конкретное изделие.

8.18. Испытание строповых устройств необходимо проводить в соответствии с требованиями ГОСТ 13716.

8.19. Масса должна проверяться взвешиванием аппарата или поставочных блоков на технических весах или динамометрами".

Пункт 9.1.5 изложить в новой редакции:

"9.1.5. На наружной поверхности стенки корпуса аппарата должны быть нанесены следующие данные:

1) наименование предприятия-изготовителя или его товарный знак;

2) заводской номер аппарата;

3) год изготовления;

4) клейма ОТК и Государственной приемки изделия.

Глубина маркировки должна быть в пределах 0,1-0,3 мм.

Маркировку обводят в рамку атмосферостойкой краской и защищают бесцветным лаком или тонким слоем смазки.

Примечания:

1. Допускается наносить маркировку на пластину, приваренную к корпусу аппарата рядом с табличкой.

2. Допускается наносить другие дополнительные надписи".

Пункт 9.2.6. Заменить слова "не ниже" на "должно быть не хуже".

Пункт 9.3.4. Второй абзац. Исключить слова "в соответствии с ГОСТ 21929-76";

заменить слова "Конкретные требования данного пункта" на "Вид упаковки и средства пакетирования".

Пункт 9.3.18. Заменить слова "а также отдельных поставляемых блоков" на "или в отдельно поставляемых блоках".

Пункт 9.3.19. Заменить единицу физической величины "мм" на "мкм".

Пункт 9.3.22. Первый абзац. Исключить слова "изготовленном в соответствии с ОСТ 26-1005-74";

второй абзац. Исключить слова "выполненный в соответствии с ОСТ 26-1006-74".

Пункт 9.3.24 изложить в новой редакции:

"9.3.24. Погрузка, крепление и транспортирование сосудов и аппаратов по железным дорогам должны осуществляться в соответствии с "Правилами перевозок грузов" и "Техническими условиями погрузки и крепления грузов".

Пункт 10.1. Второй, третий и четвертый абзацы исключить.

Раздел 10 дополнить пунктами 10.2 и 10.3:

"10.2. Гарантийный срок хранения - 2 года с момента отгрузки, аппаратов для экспорта - 2 года с момента проследования через Государственную границу СССР.

10.3. Гарантийный срок эксплуатации 1,5 года, аппаратов для экспорта - 1 год со дня ввода в эксплуатацию в пределах гарантийного срока хранения".

Стандарт дополнить приложениями 4 и 5:

"ПРИЛОЖЕНИЕ 4

Обязательное

Методика испытаний на стойкость против межкристаллитной коррозии поковок, отливок и сварных соединений деталей из алюминия марок А99, А85, А8, А7, А5, АД00, АД0, АД1

I. Изготовление образцов

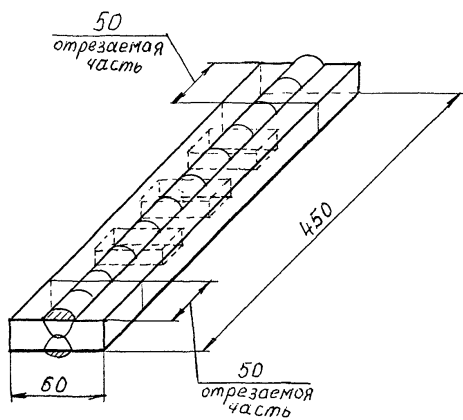
I.1. Образцы изготавливают из контрольных пластин.

I.2. Начальные и конечные части шва (по 50 мм каждая) отрезают. Из средней части изготавливают три образца длиной 50 и шириной 30 мм. Схема раскроя контрольной пластины должна соответствовать указанной на черт. I.

I.3. Подготовку поверхности образцов для испытания проводят следующим образом: снимают усиление шва с двух сторон, затем с контролируемых поверхностей снимают механическим способом слой толщиной I мм, обеспечивая шероховатость поверхностей $2,5\sqrt{\quad}$ по ГОСТ 2789.

I.4. Перед испытанием образцы обезжиривают этиловым спиртом, уайт-спиртом или бензином.

Схема раскроя контрольной пластины



Черт. I

2. Проведение испытаний

2.1. Раствор, в котором проводят травление, должен содержать 0,6 % фтористого натрия в 5 % (по массе) растворе азотной кислоты. Фтористый натрий добавляют в раствор азотной кислоты перед загрузкой образцов при достижении температуры 80 °С. После добавления фтористого натрия раствор перемешивают.

2.2. Испытания проводят в стеклянных или полипропиленовых стаканах, которые для поддержания постоянной температуры устанавливают в водяной бане, снабженной контактным термометром типа ТК по ГОСТ 9871. Стаканы накрывают стеклянной или полипропиленовой крышкой. Все работы проводят в вытяжном шкафу при включенной вентиляции. Травление образцов проводят при температуре раствора 80 °С.

2.3. Образцы загружают таким образом, чтобы они не соприкасались друг с другом и к контролируемой поверхности был свободный доступ раствора.

2.4. Травление образцов проводят в течение 1 часа, при этом количество раствора должно быть таким, чтобы уровень раствора над контролируемой поверхностью был не менее 20 мм.

2.5. После травления выгруженные образцы промывают проточной водой и сушат фильтровальной бумагой.

3. Оценка результатов испытания

3.1. Оценку стойкости против межкристаллитной коррозии проводят после осмотра поверхности образцов при увеличении в 12-24 раза.

3.2. Свидетельством склонности к межкристаллитной коррозии является наличие хотя бы у одного образца на контролируемой поверхности четкой непрерывной сетки растравленных границ зерен.

При отсутствии непрерывности сетки браковочным признаком не является наличие полосчатости, разнотравимости поверхности, точек, прерывистой сетки и сетки, обозначенной единичными точками.

3.3. В случае получения неудовлетворительных результатов проводят повторные испытания на удвоенном количестве образцов.

3.4. При получении неудовлетворительных результатов хотя бы на одном образце при повторных испытаниях сварные соединения считают нестойкими против межкристаллитной коррозии.

ПРИЛОЖЕНИЕ 5
Рекомендуемое

Специализированные научно-исследовательские
организации

№ :	Специализация	Организация	Адрес, телефон
1.	Сосуды химического машиностроения, работающие под давлением до 60 кгс/см ² 6,0 (МПа): проектирование, металловедение, коррозия, контроль	С.Ф.УкрНИИ-химмаш	349940, г. Северодонецк Луганской обл. Советский пр., 59; т.2-78-01
2.	Сосуды химического машиностроения, работающие под давлением до 60 кгс/см ² 6,0 (МПа): расчеты на прочность	НИИхиммаш	125015, г. Москва, Б.Новодмитровская, 14; т.285-56-74
3.	Колонная аппаратура: проектирование	УкрНИИхиммаш	310126, г. Харьков, ул. Конева, 21 т.22-16-16
4.	Теплообменная аппаратура: проектирование	ВНИИнефтемаш	113191, г. Москва, 4-ый Рошинский проезд, 19/21 т.232-16-63
5.	Сосуды: технология изготовления, сварка	ВНИИТхиммаш	440028, г. Пенза, ул. П.Титова т.62-96-07

Ссылочные нормативно-технические
документы изложить в новой редакции :

" ИНФОРМАЦИОННЫЕ ДАННЫЕ

1. РАЗРАБОТАН И ВНЕСЕН Северодонецким филиалом УкрНИИхиммаш
ИСПОЛНИТЕЛИ Л.П.Костюк, И.А.Князева, Э.К.Малахова,
А.Н.Кузюкова, В.В.Волга, В.Н.Есюков
2. УТВЕРЖДЕН И ВВЕДЕН В ДЕЙСТВИЕ
письмом Минхиммаш от 23 марта 1982г. № II-10-4/402
3. ЗАРЕГИСТРИРОВАН ВНИКИ
за № 8251684 от 24.06.82г.
4. Срок первой проверки 1995г.
периодичность проверки 5 лет
5. Взамен ОСТ 26-01-1183-74, ОСТ 26-01.ЭД1.1183-77

6. ССЫЛОЧНЫЕ НОРМАТИВНО-ТЕХНИЧЕСКИЕ ДОКУМЕНТЫ

Обозначение НТД, на который дана ссылка	! Номер пункта, подпункта, ! перечисления, приложения
ГОСТ 2.901-70	6.14
ГОСТ 9.014-78	9.2.4
ГОСТ 9.021-74	8.9.2
ГОСТ 9.032-74	9.2.6
ГОСТ 9.048-75	2.5
ГОСТ 9.401-89	9.2.1
ГОСТ 9.402-80	9.2.1
ГОСТ 12.1.005-88	5.6
ГОСТ 12.1.007-76	2.4а, 4.8.1, 8.13.1
ГОСТ 12.1.011-78	2.4а
ГОСТ 12.2.003-74	5.4
ГОСТ 12.3.009-76	5.11
ГОСТ 15.001-88	7.4
ГОСТ 15.005-86	7.4
ГОСТ 2789-73	4.13.22, Приложение 4
ГОСТ 2991-85	9.3.6
ГОСТ 3845-75	8.13.15
ГОСТ 4233-77	3.2.1
ГОСТ 4234-77	3.2.1
ГОСТ 4784-74	3.1.3, 3.2.1, 4.4.8
ГОСТ 5959-80	9.3.6
ГОСТ 6996-66	8.8.1, 8.11.1
ГОСТ 7512-82	8.12.1

Продолжение

Обозначение НТД, на который дана ссылка	! Номер пункта, подпункта, перечисления, приложения
ГОСТ 7871-75	3.2.1, 3.2.7
ГОСТ 8617-81	3.13
ГОСТ 8828-89	9.3.11
ГОСТ 9617-76	2.10
ГОСТ 9871-75	Приложение 4
ГОСТ 10157-79	3.2.3
ГОСТ 10198-78	9.3.6
ГОСТ 10354-82	9.3.11
ГОСТ 10561-80	3.2.1
ГОСТ 11069-74	3.1.3
ГОСТ 12971-67	9.1.1
ГОСТ 13202-77	4.13.18
ГОСТ 13203-77	4.13.18
ГОСТ 13716-73	8.18
ГОСТ 14116-85	2.25
ГОСТ 14192-77	9.1.10, 9.3.4
ГОСТ 14249-89	8.13.2
ГОСТ 14782-86	8.12.1
ГОСТ 14806-80	4.1.16, 4.8.4а, 4.9.9
ГОСТ 15118-79	4.13.18
ГОСТ 15150-69	9.1.1, 9.3.23
ГОСТ 15151-69	2.5
ГОСТ 17232-79	3.1.3, 3.1.6а
ГОСТ 17314-81	2.21
ГОСТ 18475-82	3.1.3, 4.7.10, 4.7.14

Продолжение

Обозначение НТД, на который дана ссылка	! Номер пункта, подпункта, перечисления, приложения
ГОСТ 18482-79	3.1.3, 4.7.10, 4.7.14
ГОСТ 21488-76	3.1.3
ГОСТ 21631-76	3.1.3
ГОСТ 23055-78	4.10.6
ГОСТ 23949-80	3.2.2
ГОСТ 24297-87	4.1.1
ГОСТ 24507-80	3.1.11
ГОСТ 24634-81	9.3.6
ГОСТ 25347-82	4.1.4, 4.12.34, 4.13.7, 4.13.20, 4.13.26, 4.13.27
ГОСТ 25773-83	6.13
ГОСТ 26158-84	2.39, 4.5.3
ГОСТ 26179-84	4.1.4
ГОСТ 26421-85	2.28a
ГОСТ 26964-86	7.7
ОСТ 26-3-87	3.2.1, 4.8.2
ОСТ 26-291-87	2.4, 3.1.2, 3.1.5, 6.13, 9.1.1
ОСТ 26-467-84	4.12.2
ОСТ 26-1379-76	8.10.2
ОСТ 26-01-152-82	3.1.3, 3.1.11
ОСТ 26-01-167-85	4.107, 8.12.1
ОСТ 26-01-890-80	9.2.4
ОСТ 26-11-03-86	8.12.1
ОСТ 26-11-14-88	8.14.1

Продолжение

Обозначение НТД, на который дана ссылка	! Номер пункта, подпункта, перечисления, приложения
ОСТ 26-15-024-84	2.9
ТУ I-4-66-88	3.1.3
ТУ I-4-074-88	3.1.3
ТУ I-83-47-84	3.1.3
ТУ I-9-5I4-73	3.1.3
ТУ I4-4-6I4-75	3.2.I
ТУ 26-17-006-83	3.1.I0
ТУ 48-19-22I-83	3.2.2
ТУ 5I-940-80	3.2.3
РТМ 26-370-80	8.I4.I
РД РТМ 26-0I-I44-83	3.1.66
"Правила устройства и безопасной эксплуатации сосудов, работающих под давлением", утвержденные Госгортехнадзором 27.II.87	2.I,2.30,2.3I, 3.2.6, 4.5.4,4.5.I2,4.8.3,4.8.5, 4.9.4,5.I,6.I3,8.I2.3
"Общие правила взрывобезопасности для взрывопожароопасных химических, нефтехимических и нефтеперерабатывающих производств", утвержденные Госгортехнадзором 06.09.88	2.2,5.2

Продолжение

Обозначение НТД, на который дана ссылка	Номер пункта, подпункта, перечисления, приложения
"Правила устройства электроустановок" (Москва, "Энергоатомиздат", 1985)	2.3, 5.10
"Правила защиты от статического электричества в производствах химической, нефтехимической и нефтеперерабатывающей промышленности", утвержденные Минхимпромом, Минхимнефтепромом ЗІ.0І.72	2.3
"Условие поставки товаров для экспорта", утвержденные Постановлением Совета Министров СССР от 17.09.80 № 804	2.5
"Правила аттестации сварщиков" (Москва, "Металлургия", 1973)	4.8.3
"Правила перевозок грузов" (Москва, "Транспорт", 1983)	9.3.24
"Технические условия погрузки и крепления грузов" (Москва, "Транспорт", 1983)	9.3.24

Продолжение

Обозначение НТД, на который дана ссылка	!	Номер пункта, подпункта, перечисления, приложения
"Положение о порядке составле- ния, оформления и рассылки технической и товаросопроводи- тельной документации на товары, поставляемые для экспорта", утвержденные приказом МВТ СССР от 29.12.79 № 567		6.14

Содержание. Наименование подраздела 8.9 изложить в новой редакции: "8.9. Испытания на стойкость против межкристаллитной коррозии";

наименование подраздела 8.13 изложить в новой редакции: "8.13. Гидравлическое испытание";

после подраздела 8.13 дополнить наименованием подраздела 8.14: "8.14. Испытания на герметичность";

дополнить наименованием приложений 4 и 5:

"ПРИЛОЖЕНИЕ 4. Методика испытаний на стойкость против межкристаллитной коррозии поковок, отливок и сварных соединений деталей из алюминия марок А99, А85, А8, А7, А5, АД00, АД0, АД1 ;

ПРИЛОЖЕНИЕ 5. Специализированные научно-исследовательские организации ";

заменить слова "Перечень документов, на которые даны ссылки в стандарте" на "Информационные данные".