

Изменение № 3 ГОСТ 18210—72 Пилы круглые сегментные для легких сплавов.
Технические условия

Утверждено и введено в действие Постановлением Государственного комитета СССР по управлению качеством продукции и стандартам от 22.01.90 № 59

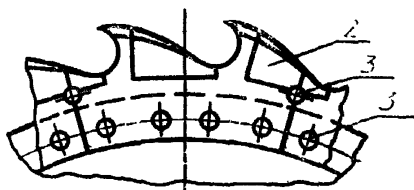
Дата введения 01.09.90

Наименование стандарта. Заменить слова: «круглые» на «дисковые», «circle» на «disk».

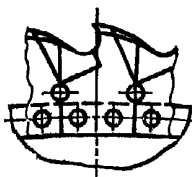
Под наименованием стандарта проставить код: ОКП 39 2200.

Пункт 1.1. Чертеж 1. Выносной элемент 1 изложить в новой редакции

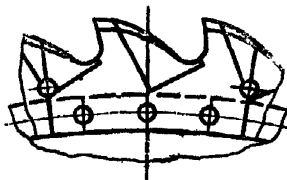
Крепление сегмента
для пил диаметром 1250—2500 мм



Для пил диаметром
3000 мм



Для пил диаметром 630
—1010 мм



перед словами «Черт. 1» дополнить подрисуночной подписью:
«1 — диск; 2 — сегмент; 3 — заклепка».

Таблицу 1 изложить в новой редакции:

(Продолжение см. с. 102)

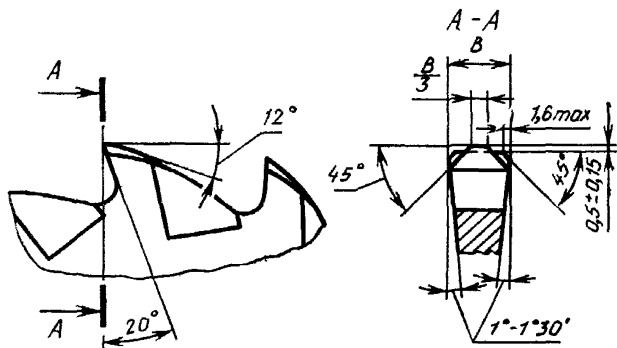
Таблица 1

Обозначение поя	Применяемость	D j816		d H8	B	Цена в рублях за 1 м	Дет. 1		Дет. 2		Дет. 3	
		Ряд 1	Ряд 2				Обозначение дырка	Коли- чест- во	Обозначение элемента	Коли- чест- во	Обозначение защелки	Коли- чест- во
2257-0305		630	—	80	6,5	40	2257-0161/001 ГОСТ 4047—82	1	2257-0305/002	20	2257-0161/003 ГОСТ 4047—82	80
2257-0051		—	710									
2257-0301		800	—	100	8,0	2257-0163/001 ГОСТ 4047—82	2257-0301/002	30	2257-0163/003 ГОСТ 4047—82	120		
2257-0302		1000	—								120	9,0
2257-0052		—	1010	150	10,5	2257-0165/001 ГОСТ 4047—82	2257-0052/002	44	2257-0165/003 ГОСТ 4047—82	180		
2257-0303		1250	—								120	12,5
2257-0053		—	1430	14,5	88	2257-0167/001 ГОСТ 4047—82	2257-0053/002	80	2257-0167/003 ГОСТ 4047—82	275		
2257-0304		1600	—								18,0	110
2257-0054		2000	—	240	132	2257-0169/001 ГОСТ 4047—82	2257-0054/002	132	2257-0169/003 ГОСТ 4047—82	275		
2257-0306		—	2000								27,0	132
2257-0055		2500	—	27,0	132	2257-0055/001	2257-0055/002	132	2257-0055/003 ГОСТ 10300—80	275		
2257-0056		3000	—								27,0	132

(Продолжение см. с. 103)

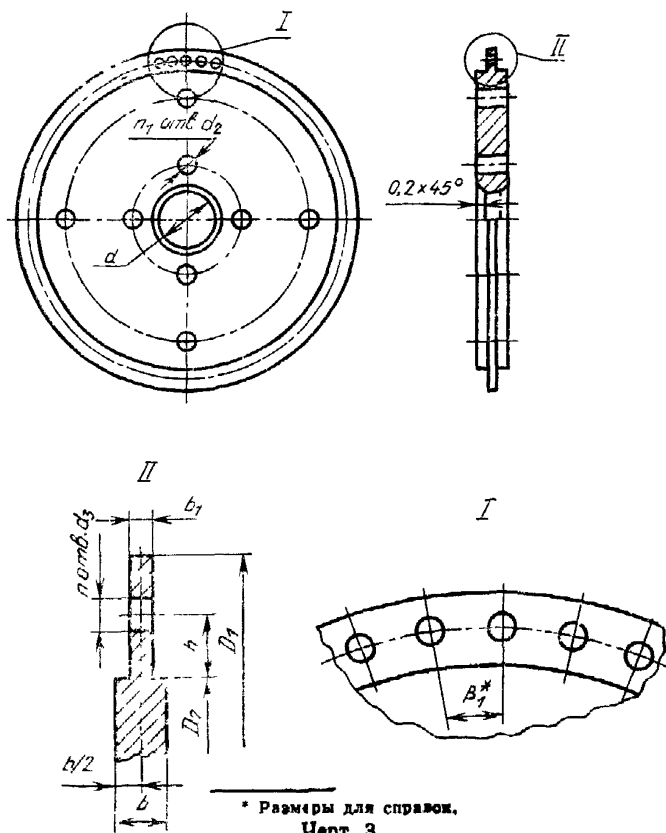
Примечание. Пилы 1-го ряда предпочтительны.

Пункт 1.2. Чертеж 2 заменить новым:



Черт. 2

Пункт 2.1. Чертеж 3 заменить новым:



* Размеры для справок.

Черт. 3

Таблицу 2 изложить в новой редакции:

мм

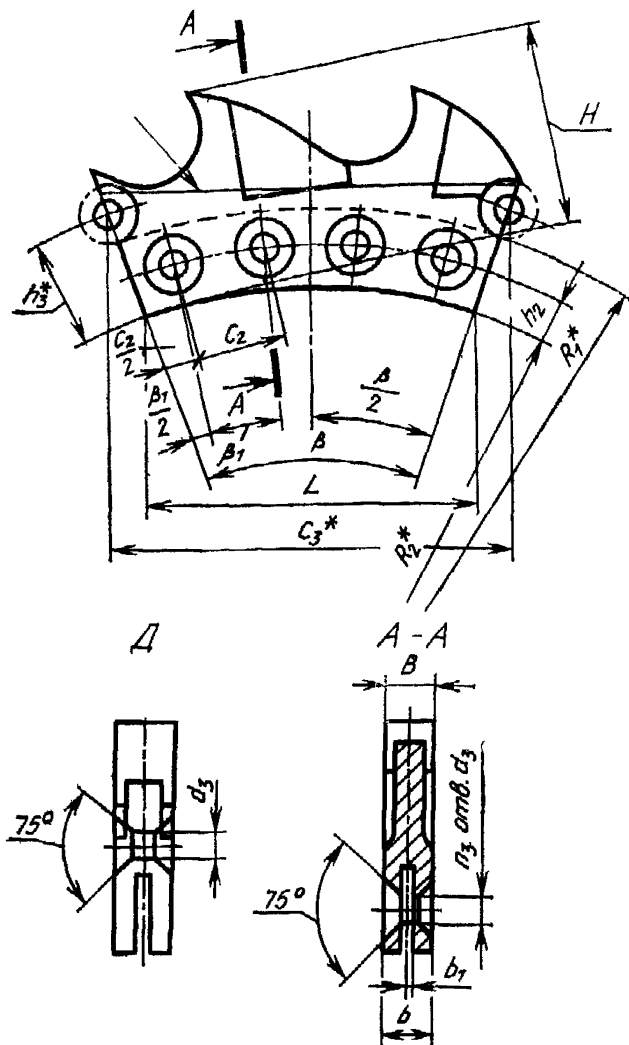
Таблица 2

Обозначение дисков	Диаметр пилы D	D_1	D_2	d_1	d	d_2	Число отверстий n_1	d_3	Число отверстий n	b	b_1	h	β_1
2257—0055/001	2500	2400	2350	320	240	37	8	8,4	220	14,5	7,0	12,5	1°38'01
2257—0056/001	3000	2852	2800	520	240	64		10,5	264	20,5	9,0	13,2	1°21'49

Пример условного обозначения диска диаметром $D=2500$ мм:

Диск 2257—0055/001 ГОСТ 18210—72

Пункт 3.1. Чертеж 4 заменить новым:



* Размеры для справок.

Черт. 4

Таблицу 3 изложить в новой редакции:

(Продолжение см. с. 106)

Обозначение сегмента	D		H	R ₁	R ₂	h ₂	h ₃	L	B H15	b H15	b ₁ H15	d ₃	n ₂	C ₁	C ₂	β ₁	β
	Ряд 1	Ряд 2															
2257-0305/002	630	—	45,5	283,0	270,0	6,3	19,0	84,5	6,5	4,2	1,8	5,2	3	28,923	90,416	6°00'00"	18°00'00"
2257-0051/002	—	710		325,0	310,0	7,6	20,0	80,9		4,7	2,0	5,0		27,707	86,147	5°00'00"	15°00'00"
2257-0301/002	800	—	50,5	363,5	350,0	6,6	19,0	91,4	7,0	5,0	2,2			31,109	96,331		
2257-0302/002	1000	—	45,5	463,5	450,0	10,1	25,0	94,1	8,0	6,0	2,5	6,0		31,870	98,049	4°00'00"	12°00'00"
2257-0052/002	—	1010	50,5	474,0	455,0			95,1							32,464	100,347	
2257-0303/002	1250	—	55,5	589,0	570,0	26,5	113,3	99,4	9,0	7,0	3,0			25,310	103,720		
2257-0053/002	—	1430		670,0	650,0			113,3	10,5	8,0	3,6				28,800	117,922	2°30'00"
2257-0304/002	1600	—	65,5	755,0	735,0	12,5	32,0	128,1	12,5	10,0	4,5	7,0	4	32,509	132,738		
2257-0054/002	2000	2000		955,0	935,0			133,4	14,5	12,0	6,0					33,740	137,183
2257-0055/002	2500	—	75,0	1200,0	1175,0	13,3	40,0	131,2	18,0	14,5	7,0	8,4		33,960	138,738	1°38'01"	6°31'00"
2257-0056/002	3000	—	100,0	1425,0	1400,0			66,6	27,0	20,5	9,0	10,5	2		33,630	68,327	1°21'49"

(Продолжение см. с. 106)

Примечание. Пилы I-го ряда предпочтительны.

Раздел 4 изложить в новой редакции:

«4. Технические требования»

4.1. Твердость рабочей части сегментов должна проверяться на расстоянии от вершины зуба в шиллиметрах, равном для пил диаметром:

630—1010 мм — 12

1250 — 2000 мм — 15

2500 — 3000 мм — 20

Твердость нерабочей части должна проверяться на расстоянии не менее 2 мм выше паза.

4.2. Сегменты диаметром 2500 и 3000 мм должны изготавливаться цельными сварными и биметаллическими.

4.3. Предельные отклонения переднего, заднего угла и угла $45^\circ \pm 2^\circ$.

4.4. Средний и 95 %-ый периоды стойкости должны быть не менее указанных в табл. 4 при условии испытаний, указанных в разд. 6.

Таблица 4

Диаметр пилы D , мм	Средний период стойкости, T , мин	95%-ный период стойкости, T_y , мин
От 630 до 1010	210	84
Св. 1010 » 2000	280	112
» 2000 » 3000	420	168

4.5. Остальные технические требования — по ГОСТ 4047—82».

Раздел 5 изложить в новой редакции:

«5. Приемка»

5.1. Приемка — по ГОСТ 23726—79.

5.2. Периодические испытания пил, в том числе на средний и 95 %-ный периоды стойкости, должны проводиться один раз в три года на трех пилах.

Испытаниям следует подвергать пилы одного диаметра, выбранные из диапазонов: 630—2000 мм; 2500—3000 мм.

Раздел 6. Наименование изложить в новой редакции: «6. Методы контроля».

Пункт 6.3. Таблица 5. Графа «Число оборотов м/мин.». Заменить единицу: м/мин на об/мин; заменить наименование графы: «Подача на зуб» на «Подача на 2 зуба мм/зуб»;

графу «Диаметр пилы D » дополнить размером: 630 (перед размером 710).

Пункты 6.4, 6.5 изложить в новой редакции: «6.4. Приемочные значения среднего и 95 %-ного периодов стойкости должны быть не менее указанных в табл. 6.

Таблица 6

Диаметр пилы D , мм	Приемочные значения периодов стойкости, мин	
	среднего	95%-ного
От 630 до 1010	240	96
Св. 1010 » 2000	320	128
» 2000 » 3000	480	192

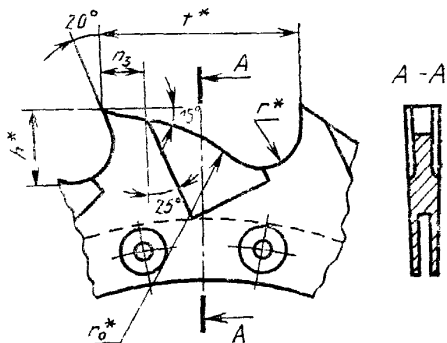
6.5. Остальные методы контроля — по ГОСТ 4047—82».

Раздел 7 изложить в новой редакции:

(Продолжение см. с. 107)

(Продолжение изменения к ГОСТ 18210—72)

«7. Транспортирование и хранение
Транспортирование и хранение — по ГОСТ 18088—83».
Раздел 8 исключить.
Приложение. Чертеж заменить новым:



* Размеры для справок.

(Продолжение см. с. 108)

Таблицу изложить в новой редакции:

мм

Диаметр пилы D	t	r	r_0	b	n_1
630	24,74	6,0	23,35	9,40	7
710	46,43	8,0	46,0	17,0	
800	52,32				
1000	52,34	9,0	50,0	18,5	
1010	52,86				
1250	54,5	11,5	61,0	21,0	
1430	62,38				
1600	69,79	12,5		22,0	15
2000	71,38	14,0	72,0	24,0	
2500	71,52		83,0	26,0	
3000	71,00	17,0	95,0	28,0	

(ИУС № 4 1990 г.)