

Группа Э39

Изменение № 2 ГОСТ 23849—87 Аппаратура радиоэлектронная бытовая. Методы измерения электрических параметров усилителей сигналов звуковой частоты

Принято Межгосударственным Советом по стандартизации, метрологии и сертификации (протокол № 4 от 21.10.93)

Дата введения 1995-07-01

Пункт 2.2. Двадцатый абзац. Заменить слова: «нормированной частотной характеристике грамзаписи с отклонением не более $\pm 0,2$ дБ, приведенной в приложении 7» на «обратной нормированной частотной характеристике корректирующего усилителя, приведенной в приложении 7, с отклонением не более $\pm 0,2$ дБ».

Пункт 3.1.1. Заменить ссылку: ГОСТ 15150—69 на ГОСТ 11478—88.

Пункт 3.1.2 дополнить абзацем (после восьмого): «регулятор баланса (при его наличии) установлен в среднее положение;»; заменить ссылку: ГОСТ 15150—69 на ГОСТ 11478—88.

(Продолжение см. с. 144)

(Продолжение изменения № 2 к ГОСТ 23849—87)

Пункт 3.5 дополнить абзацем: «При невозможности установить требуемые положения регулятора громкости или усиления из-за его дискретности допускается устанавливать ближайшие положения».

пункт 4.2.3. Второй абзац изложить в новой редакции (кроме черт. 4): «Метод измерения (черт 4)»;

третий абзац. Заменить слова: «Если при проведении измерений возникают изменения значения выходного напряжения и (или) общих гармонических искажений неизмеряемых каналов, то они не принимаются во внимание» на «Затем, при необходимости, ЭДС источника сигнала регулируют так, чтобы получить заданное значение общих гармонических искажений»;

четвертый абзац. Текст в скобках дополнить словами: «что необходимо указать вместе с результатами измерения»;

шестой абзац. Заменить слова: «Некоторые изменения значения выходного напряжения и (или) общих гармонических искажений неизмеряемых каналов не принимаются во внимание» на «Если при проведении измерений возникают измене-

(Продолжение см. с. 145)

ния значения выходного напряжения и (или) общих гармонических искажений неизмеряемых каналов, то они не принимаются во внимание».

Пункт 4.3.4. Шестой абзац (после примечания). Заменить значение: 60 Ом на 16 Ом.

Пункт 4.5.2. Наименование. Заменить слова: «обратной заданной» на «нормированной»;

первый абзац изложить в новой редакции: «Определяемая характеристика: отклонения частотной характеристики усиления корректирующего усилителя, выраженные в децибелах, от нормированной частотной характеристики, приведенной в приложении 7»;

четвертый абзац. Заменить слова: «нормированной частотной характеристикой колебательной скорости записи грампластинки в соответствии с приложением 7» на «обратной нормированной частотной характеристикой, приведенной в приложении 7».

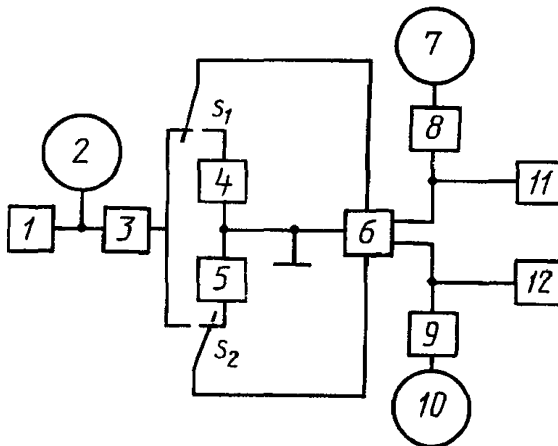
Пункт 4.6.3. Шестой абзац. Исключить слова: «Частота должна быть от 0,5 до 1,5 октав выше нижней граничной частоты эффективного диапазона частот»;

седьмой абзац дополнить словами: «Частота f должна быть от 0,5 до 1,5 октав выше нижней граничной частоты эффективного диапазона частот».

Пункт 4.6.4. Шестой абзац (после примечания). Исключить слова: «Составляющие выходного сигнала, кроме указанных в приложении 6 (например, $2 n/q$), не учитывают»;

одиннадцатый абзац изложить в новой редакции: «Составляющие выходного сигнала, кроме указанных в приложении 6, не учитывают».

Пункт 4.9. Чертеж 17 заменить новым (кроме подписочной подписи):



(Продолжение см. с. 146)

Пункты 4.10.1 (чертеж 18), 4.10.2 (чертеж 19). Положения 3, 4 изложить в новой редакции: «3, 4 — согласующие звенья».

Приложение 7. Таблица. Наименование изложить в новой редакции: **«Нормированная частотная характеристика корректирующего усилителя»;**

головка. Заменить слова: «Частота записи» на «Частота сигнала», «Номинальная относительная колебательная скорость записи, дБ» на «Номинальный относительный уровень выходного напряжения, дБ»;

графа «Номинальный относительный уровень выходного напряжения». В значениях выходных уровней до 1000 Гц исключить знак «минус», а свыше 1000 Гц ввести знак «минус» (начиная с 0,7).

Содержание. Пункт 4.5.2. Заменить слова: «обратной заданной» на «нормированной».

Приложение 7 изложить в новой редакции: «Нормированная частотная характеристика корректирующего усилителя».

(ИУС № 6 1995 г.)