

**Изменение № 1 ГОСТ 30212–94/ГОСТ Р 50204–92 Столы журнальные и письменные. Методы испытаний**

Принято Межгосударственным советом по стандартизации, метрологии и сертификации (протокол № 29 от 24.06.2006)

Зарегистрировано Бюро по стандартам МГС № 5434

За принятие изменения проголосовали национальные органы по стандартизации следующих государств: AZ, AM, BY, KZ, KG, MD, RU, TJ, TM, UZ, UA [коды альфа-2 по МК (ИСО 3166) 004]

Дату введения в действие настоящего изменения устанавливают указанные национальные органы по стандартизации \*

Вводную часть изложить в новой редакции:

«Настоящий стандарт распространяется на журнальные столы, приставные столы, письменные (рабочие), для компьютера, для руководителя, для заседаний (далее — столы) и устанавливают методы испытания на:

- прочность под действием статической нагрузки;
- прочность под действием длительной статической нагрузки;
- жесткость;
- прочность под действием ударной нагрузки;
- прочность при падении;
- долговечность под действием горизонтальной нагрузки;
- долговечность под действием вертикальной нагрузки;
- долговечность опор качения.

Метод испытания на прочность под действием длительной статической нагрузки применяется при типовых и призмочных испытаниях.

Виды столов и последовательность проведения испытаний столов соответствуют порядку перечисления методов и приведены в приложении 1.

Испытаниям на прочность под действием ударной нагрузки и при падении не подвергаются столы стеклянные и со стеклянными крышками.

Испытаниям на жесткость и долговечность под действием горизонтальной нагрузки не подвергают столы на опорах качения, одноопорные, столы с крестообразным расположением подстоля, стеклянные и столы со съёмными крышками.

---

\* Дата введения в действие на территории Российской Федерации — 2007–05–01.

*(Продолжение см. с. 82)*

Испытаниям на долговечность под действием вертикальной нагрузки подвергают только столы одноопорные и с крестообразным расположением подстолья.

Устойчивость столов определяют по ГОСТ 28793.

Столы, имеющие ящики и двери, дополнительно испытывают на устойчивость по ГОСТ 19882 и [2].

Столы, предусматривающие крепление их к полу, испытаниям на устойчивость не подвергают.

Выдвижные ящики испытывают по ГОСТ 28105. Двери с вертикальной осью вращения испытывают по ГОСТ 19195. Подкатные тумбы столов испытывают по ГОСТ 19882.

Рекомендуется проводить испытания на прочность и долговечность столов по уровням интенсивности эксплуатации по [1], в этом случае нагрузки на столы выбирают в соответствии с приложением 4. Уровни интенсивности эксплуатации, указанные в приложении 5, устанавливают в соответствии с видами мебели по эксплуатационному назначению по ГОСТ 16371.

Стандарт применяется при присмочных, квалификационных, типовых, периодических и сертификационных испытаниях».

Пункт 2.1.1. Исключить слова: «или откидные».

Пункт 2.3.2. Заменить слова: «определяемую по таблице» на «выбранную в соответствии с уровнями интенсивности эксплуатации (приложение 4). На крышку из стекла прикладывают нагрузку, равную:

25 даН — для крышки площадью 0,35 м<sup>2</sup>;

50 даН — для крышки площадью св. 0,35 м<sup>2</sup>»;

таблицу исключить.

Пункт 2.3.3 дополнить абзацем:

«Прогиб крышки  $a$  определяют как разницу положения выбранной точки до нагружения и после последнего нагружения».

Пункт 2.3.4 изложить в новой редакции:

«2.3.4. Повторяют нагружение на дополнительной рабочей поверхности (выдвижной элемент) приложением нагрузки  $P$ , соответствующей выбранному уровню интенсивности эксплуатации (см. приложение 4)».

Пункт 2.3.5. Исключить слова: «или откидного».

Пункт 3.1.1 изложить в новой редакции:

«3.1.1. Метод испытания заключается в воздействии ударной нагрузки на крышку стола в точках наиболее вероятного повреждения (кроме выдвижных элементов)».

Пункт 3.3.2. Второй — четвертый абзацы изложить в новой редакции:

«Высота  $f$  устанавливается в зависимости от назначения стола и в

соответствии с выбранным уровнем интенсивности эксплуатации (см. приложение 4)».

Пункт 3.3.3. Исключить слова: «или откидных».

Пункт 4.2.4 изложить в новой редакции:

«4.2.4. Набор балластных грузов массой до 100 кг».

Пункт 4.3.2. Второй абзац. Заменить слова: «(рабочих)» на «(рабочих, для компьютера)».

Пункт 4.3.3 изложить в новой редакции:

«4.3.3. В точку А крышки стола (черт. 3) прикладывают горизонтальную нагрузку  $P$ , выбранную в зависимости от назначения стола и соответствующим уровнем интенсивности эксплуатации (см. приложение 4).

Нагружение проводят 10 раз».

Пункт 5.3.3. Первый абзац изложить в новой редакции:

«Прикладывают горизонтальную нагрузку  $P$  последовательно в точках  $a - b - c - d$  (черт. 4) до нормативного количества циклов.

Продолжительность цикла ( $a - b - c - d$ ) — не менее 2 с».

Пункт 7.3.3 изложить в новой редакции:

«7.3.3. Стол прокатывают до нормативного количества циклов, выбранного в зависимости от назначения стола и в соответствии с уровнем интенсивности эксплуатации, после чего его осматривают и фиксируют наличие разрушений в местах крепления опор и самих опорах».

Стандарт дополнить разделами — 9, 10:

**«9. Испытание на прочность под действием длительной статической нагрузки**

9.1. Сущность метода

9.1.1. Сущность метода заключается в определении деформации под действием длительной распределенной статической нагрузки.

9.2. А п п а р а т у р а

9.2.1. Набор грузов общей массой 250 кг: по  $(5,00 \pm 0,15)$  кг и  $(1,00 \pm 0,03)$  кг каждый.

Допускается отклонение общей массы груза при испытании  $\pm 3\%$ .

9.2.2. Устройство, обеспечивающее измерение деформации с погрешностью  $\pm 0,5$  мм.

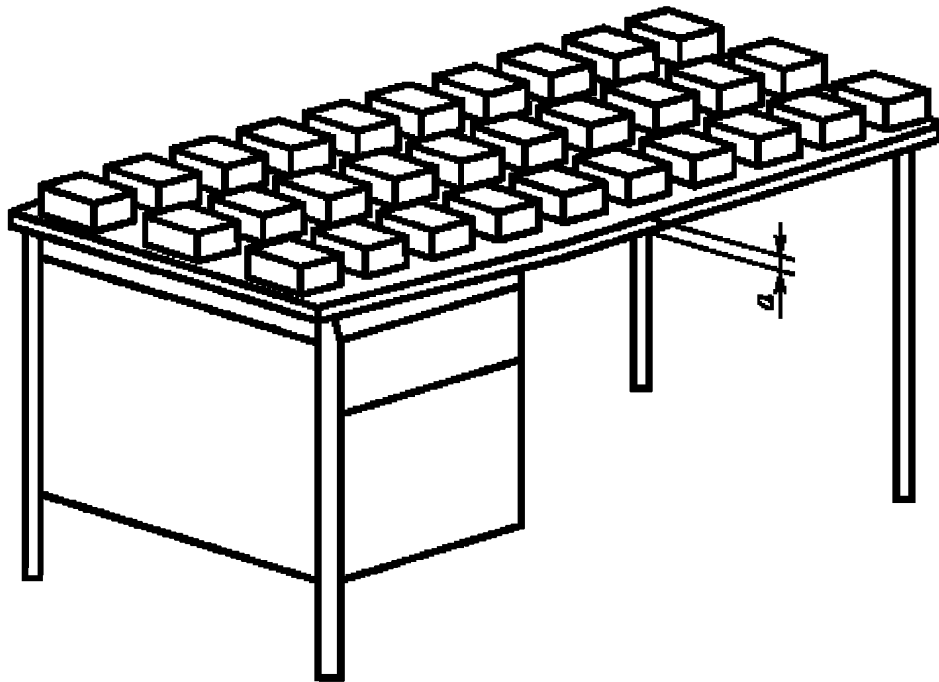
9.3. Подготовка и проведение испытаний

9.3.1. Стол свободно устанавливают на ровном полу.

9.3.2. На поверхности стола равномерно распределяют грузы (черт. 8) и выдерживают в течение 7 сут. Нагрузка  $P$  должна соответствовать выбранному уровню интенсивности эксплуатации (см. приложение 4).

9.3.3. Прогиб крышки стола  $a$  измеряют в точке наиболее вероятного максимального значения (черт. 8):

до нагружения ( $a_0$ );  
через 7 сут под нагрузкой ( $a_1$ ) и после ее снятия ( $a_2$ ).



Черт. 8

Полученный результат ( $a = a_1 - a_0$ ) выражают в **процентах** от расстояния между опорами  $L$ . Опорами в данном случае могут служить ножки, щитовые опоры, щиты упрочнения и т. п.

$$a = \frac{(a_1 - a_0)}{L} \cdot 100 \%. \quad (1)$$

Прогиб крышки после снятия нагрузки  $a^1$  (остаточную деформацию) определяют в той же точке как разницу прогибов крышки после снятия нагрузки через 7 сут ( $a_2$ ) и начального прогиба до нагружения ( $a_0$ ).

$$a^1 = a_2 - a_0. \quad (2)$$

Точка наиболее вероятного максимального прогиба определяется испытателем в зависимости от конструкции изделия.

#### 9.4. Обработка результатов

9.4.1. Столы считают выдержавшими испытания на прочность под действием длительной вертикальной статической нагрузки, если величина прогиба каждого образца соответствует норме, установленной ГОСТ 16371, без видимых дефектов.

(Продолжение см. с. 85)

## 10. Испытание на прочность при падении

### 10.1. Сущность метода

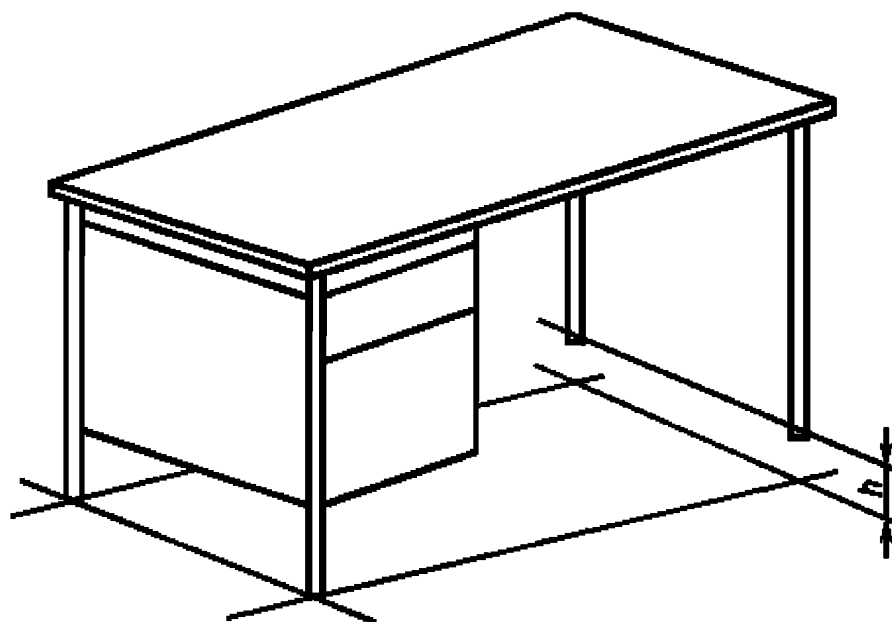
10.1.1. Сущность метода заключается в визуальной оценке наличия дефектов при падении изделия с заданной высоты.

### 10.2. Подготовка и проведение испытаний

10.2.1. Стол свободно устанавливают на ровном полу.

10.2.2. Приподнимают стол с меньшей стороны на высоту  $h$  (черт. 9), затем опускают так, чтобы стол упал на пол. Повторяют операцию 10 раз.

Высота  $h$  устанавливается в зависимости от назначения стола и в соответствии с выбранным уровнем интенсивности эксплуатации (см. приложение 4).



Черт. 9

Штабелируемые столы испытывают на падение только на одну ножку по диагонали. Линия соединения этой ножки должна иметь наклон ~20° по отношению к полу.

10.2.3. После испытания изделие осматривают и фиксируют видимые дефекты: поломки, ослабление соединений, неполадки в работе отдельных элементов.

### 10.3. Обработка результатов

10.3.1. Столы считают выдержавшими испытания на прочность при падении, если в каждом образце не обнаружены дефекты, указанные в п. 10.2.3».

Приложения 1, 3 изложить в новой редакции:

(Продолжение см. с. 86)

(Продолжение изменения № 1 к ГОСТ 30212–94/ГОСТ Р 50204–92)

«ПРИЛОЖЕНИЕ 1  
Обязательное»

**Последовательность проведения испытаний столов**

Вид образца	Методы испытаний							
	Прочность под действием статической нагрузки	Прочность под действием длительной статической нагрузки	Жесткость	Прочность под действием ударной нагрузки	Прочность при падении	Долговечность под действием горизонтальной нагрузки	Долговечность под действием вертикальной нагрузки	Долговечность опор качения
Столы стеклянные	+	+	–	–	–	–	–	±
Столы со стеклянными крышками	+	+	+	–	–	+	–	±
Столы на четырех ножках или на боковых опорах	+	+	±	+	+	±	–	±
Столы одноопорные	–	–	–	–	–	–	+	±

(Продолжение см. с. 87)

(Продолжение изменения № 1 к ГОСТ 30212—94/ГОСТ Р 50204—92)

Окончание

Вид образца	Методы испытаний							
	Прочность под действием статической нагрузки	Прочность под действием длительной статической нагрузки	Жесткость	Прочность под действием ударной нагрузки	Прочность при падении	Долговечность под действием горизонтальной нагрузки	Долговечность под действием вертикальной нагрузки	Долговечность опор качения
Столы с крестообразным расположением подстолья	+	+	—	+	+	—	+	±
Столы со съемными крышками и трансформируемые по высоте	+	+	—	+	—	—	—	—

Примечание — Знак «+» означает, что данный показатель применяется, знак «—» — показатель не применяется, знак «±» означает, что показатель имеет ограниченную применяемость в зависимости от наличия элементов в изделии.

(Продолжение см. с. 88)

*(Продолжение изменения № 1 к ГОСТ 30212—94/ГОСТ Р 50204—92)*

**ПРИЛОЖЕНИЕ 3**  
*Рекомендуемое*

**Наименование и адрес испытательной лаборатории (центра),  
данные об аккредитации**

**УТВЕРЖДАЮ**

\_\_\_\_\_

должность руководителя ИЦ

\_\_\_\_\_

личная подпись и ее расшифровка

**ПРОТОКОЛ №**

\_\_\_\_\_ испытаний \_\_\_\_\_

(вид испытаний)

1. Наименование и обозначение изделий.
2. Заявитель, юридический адрес.
3. Изготовитель, юридический адрес.
4. Основание для проведения испытаний (письмо) или акт отбора образцов (при необходимости).
5. Обозначение **нормативных документов** на продукцию.
6. Обозначение **нормативных документов** на методы испытаний.
7. Определяемые показатели.
8. Перечень испытательного оборудования, сведения о его аттестации (поверке).
9. Краткая характеристика объекта испытаний.
10. Результаты испытаний.
11. Заключение (при необходимости).

Личные подписи

Рашифровка подписей».

Стандарт дополнить приложениями — 4, 5:

*(Продолжение см. с. 89)*



**НАГРУЗКИ, ПРИМЕНЯЕМЫЕ ПРИ ИСПЫТАНИИ  
СТОЛОВ НА ПРОЧНОСТЬ И ЖЕСТКОСТЬ В СООТВЕТСТВИИ  
С УРОВНЯМИ ИНТЕНСИВНОСТИ ЭКСПЛУАТАЦИИ МЕБЕЛИ**

Наименование показателя	Уровни интенсивности эксплуатации				
	1	2	3	4	5
Прочность под действием* вертикальной статической на- грузки, даН: основная рабочая поверх- ность	50,0	75,0	100,0	125,0	2·90,0**
	12,5	25,0	35,0	50,0	75,0
Прочность под действием длительной вертикальной ста- тической нагрузки при удель- ной нагрузке, кг/см	0,01	0,01	0,015	0,02	0,025
Жесткость под действием горизонтальной нагрузки, даН	17,5	30,0	45,0	60,0	90,0
Прочность под действием ударной нагрузки при высоте падения груза, мм	—	80	140	180	240
Прочность при падении стола при высоте падения $h$ , мм	100	150	200	300	600
<p>* При каждом испытании рекомендуется использовать значения, приведенные в таблице, независимо от назначения стола.</p> <p>** Для 5-го уровня интенсивности эксплуатации прикладывают две вертикальные силы, направленные вниз, точки приложения которых удалены друг от друга на 560 мм.</p>					

(Продолжение см. с. 90)

**ПРИЛОЖЕНИЕ 5**  
**Информационное**

**УРОВНИ ИНТЕНСИВНОСТИ ЭКСПЛУАТАЦИИ МЕБЕЛИ**

Виды мебели по эксплуатационному назначению по ГОСТ 16371	Уровни интенсивности эксплуатации				
	1	2	3	4	5
Мебель бытовая		X	X	X	
Складная садовая мебель и мебель для кемпингов		X	X		
Офисная (конторская ме- бель)			X	X	
Мебель для учебных заве- дний				X	X
Мебель для общественных помещений: аптек, библиотек, гости- ниц, предприятий обществен- ного питания, общежитий, предприятий бытового обслу- живания, дошкольных учреж- дений, больниц, предприятий связи, лаборатории для спортивных сооруже- ний, театрально-зрелищных предприятий, залов ожидания транспортных учреждений			X	X	X
				X	X

Стандарт дополнить элементом — «Библиография»:

**«Библиография**

[1] ИСО 8019—88\* Мебель. Столы. Определение прочности

[2] ИСО 7172—88\* Мебель. Столы. Определение устойчивости».

\* Оригинал международного стандарта находится во ФГУП «СТАНДАРТ-ИНФОРМ» Федерального агентства по техническому регулированию и метрологии.

(Продолжение см. с. 91)

*(Продолжение изменения № 1 к ГОСТ 30212—94/ГОСТ Р 50204—92)*

Информационные данные. Пункт 5 изложить в новой редакции:  
**«5. Ссылочные нормативные документы**

Обозначение НД, на который дана ссылка	Номер пункта, подпункта, приложения
ГОСТ 16371—93	Вводная часть, 1.1, 2.4.1, 4.4.1, 5.5.2, 8.1, 9.4.1, приложение 5
ГОСТ 19195—89	Вводная часть
ГОСТ 19882—91	Вводная часть, 7.3.1
ГОСТ 28105—89	Вводная часть
ГОСТ 28793—90	Вводная часть

(ИУС № 2 2007 г.)