

В. МЕТАЛЛЫ И МЕТАЛЛИЧЕСКИЕ ИЗДЕЛИЯ

Группа В51

Изменение № 4 ГОСТ 21930—76 Припой оловянно-свинцовые в чушках. Технические условия

Принято Межгосударственным Советом по стандартизации, метрологии и сертификации (протокол № 6 от 21.10.94)

Дата введения 1996-01-01

За принятие проголосовали:

Наименование государства	Наименование национального органа стандартизации
Азербайджанская Республика	Азгосстандарт
Республика Армения	Армгосстандарт
Республика Беларусь	Белстандарт
Республика Грузия	Грузстандарт
Республика Казахстан	Госстандарт Республики Казахстан
Кыргызская Республика	Кыргызстандарт
Республика Молдова	Молдовастандарт
Российская Федерация	Госстандарт России
Республика Узбекистан	Узгосстандарт
Украина	Госстандарт Украины

(Продолжение см. с. 10)

(Продолжение изменения № 4 к ГОСТ 21930—76)

Пункт 1.1. Второй абзац дополнить припоем марки — ПОС 63 (перед маркой ПОС 61).

Пункт 2.1. Таблица. Графа «примесей, не более. Сурьма». Для марок ПОС 90, ПОС 61, ПОС 40, ПОС 30, ПОС 10 заменить норму: 0,05 на 0,10;

графа «примесей, не более. Висмут». Для марок ПОС 61, ПОС 40, ПОС 30, ПОС 10, ПОС 61М, ПОСК 50—18, ПОСК 2—18, ПОССу 61—0,5, ПОССу 40—0,5, ПОССу 35—0,5, ПОССу 30—0,5, ПОССу 25—0,5, ПОССу 18—0,5 заменить норму: 0,1 на 0,20;

таблицу дополнить маркой — ПОС 63 (перед маркой ПОС 61):

Марка припоя	Код ОКП	Массовая доля, %				
		основных компонентов				
		Олово	Сурьма	Кадмий	Медь	Свинец
ПОС 63	17 2312 0100	62,5— 63,5	—	—	—	Остальное

Продолжение

Марка припоя	Массовая доля, %									
	примесей, не более									
	Сурьма	Медь	Висмут	Мышьяк	Железо	Никель	Сера	Цинк	Алюминий	Свинец
ПОС 63	0,05	0,05	0,1	0,02	0,02	0,02	0,02	0,002	0,002	—

(Продолжение см. с. 11)

Пункт 2.2 изложить в новой редакции: «2.2. Форма чашек припоев всех марок приведена в приложении 3. Размеры чашек, указанные в приложении 3, приведены для конструирования и изготовления изложниц.

Допускаемые отклонения по размерам изложниц должны соответствовать 13 классу точности по ГОСТ 26645—85».

Пункт 4.2. Исключить слова: «Для контроля химического состава припоя каждую пробную чашку сверлят насквозь сверлом диаметром 8—10 мм в пяти точках: в середине и в четырех точках по диагонали на расстоянии (50 ± 5) мм от вершины каждого угла».

Пункт 5.1а. Первый абзац после слов «скрепленный в замок» дополнить словами: «Допускается применение других средств скрепления, обеспечивающих сохранность пакета по ГОСТ 21650—76»; заменить норму: 1500 кг на 1250 кг;

дополнить словами: «Допускается увеличение пакета до 1500 кг при условии проведения погрузки и выгрузки на подъездных путях грузоотправителя и грузополучателя, при этом пол вагона по ходу погрузчика должен выстилаться металлическими листами толщиной 3—4 мм»;

второй абзац изложить в новой редакции: «Схемы укладки и скрепления чашек припоев в пакеты приведены в приложении 4».

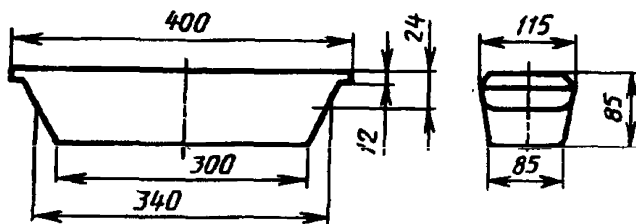
Приложение 2. Таблицу дополнить припоем марки ПОС 63 и областью его применения:

Марка припоя	Область применения
ПОС 63	Групповая пайка печатного монтажа, пайка на автоматизированных линиях волной припоя, окунанием с протягиванием

Стандарт дополнить приложениями — 3, 4:

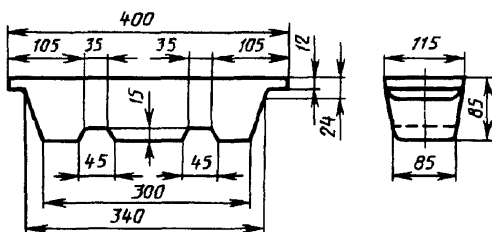
ПРИЛОЖЕНИЕ 3
Справочное

Форма чашек припоев всех марок

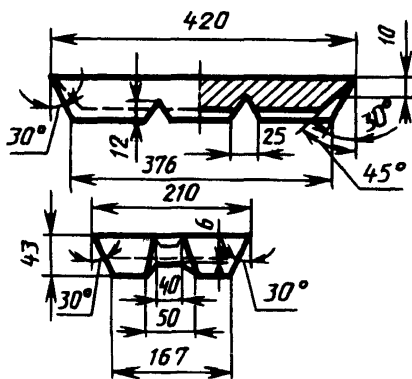


Черт. 1

(Продолжение см. с. 12)



Черт. 2

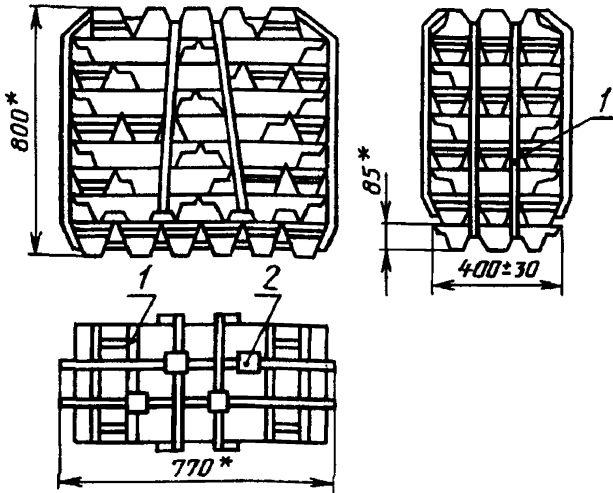


Черт. 3

(Продолжение см. с. 13)

ПРИЛОЖЕНИЕ 4
Справочное

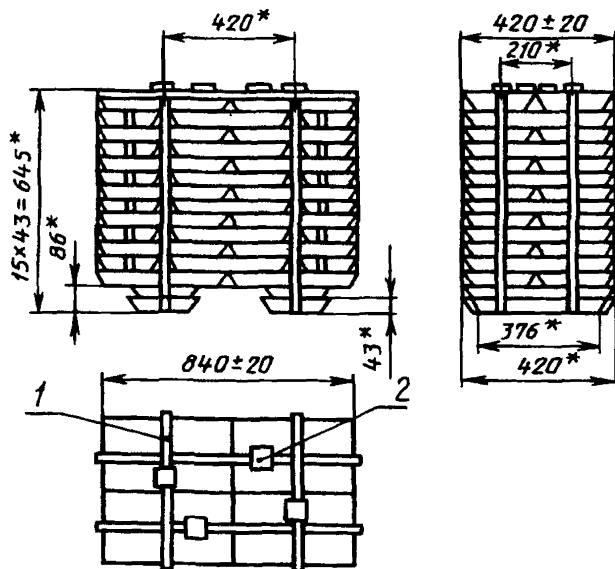
Схема укладки и скрепления в пакеты чушек припоев,
приведенных в приложении 3 (черт. 1 и 2)



Черт. 1

(Продолжение см. с. 14)

Схема укладки и скрепления в пакеты чушек, припоев, приведенных в приложении 3 (черт. 3)



1 — упаковочная лента; 2 — замок для скрепления чушек

* Размер для справок.

Черт. 2

(ИУС № 6 1995 г.)