

**Изменение № 3 ГОСТ 12.2.120—88 Система стандартов безопасности труда. Кабины и рабочие места операторов тракторов, самоходных строительно-дорожных машин, одноосных тягачей, карьерных самосвалов и самоходных сельскохозяйственных машин. Общие требования безопасности**  
**Принято Межгосударственным советом по стандартизации, метрологии и сертификации (протокол № 20 от 01.11.2001)**

**Зарегистрировано Бюро по стандартам МГС № 3962**

За принятие изменения проголосовали:

Наименование государства	Наименование национального органа по стандартизации
Азербайджанская Республика	Азгосстандарт
Республика Армения	Армгосстандарт
Республика Беларусь	Госстандарт Республики Беларусь
Грузия	Грузстандарт
Республика Казахстан	Госстандарт Республики Казахстан
Кыргызская Республика	Кыргызстандарт
Республика Молдова	Молдовастандарт
Российская Федерация	Госстандарт России
Республика Таджикистан	Таджикстандарт
Туркменистан	Главгосслужба «Туркменстандартлары»
Республика Узбекистан	Узгосстандарт
Украина	Госстандарт Украины

На обложке и первой странице стандарта заменить обозначение: **ИСО 4552—82** на **ИСО 4252—83**.

Пункт 1.6 дополнить абзацем:

«В указанном пространстве не должны располагаться элементы, мешающие доступу оператора в одежде на рабочее место».

Пункт 2.5. Заменить ссылку: ГОСТ 5727—83 на ГОСТ 5727—88.

Пункт 2.8. Заменить ссылку: ГОСТ 20062—81 на ГОСТ 20062—96.

Пункт 3.6 изложить в новой редакции:

«3.6. Избыточное давление в кабине машины должно быть не менее 50 Па, но не более 200 Па. Система нормализации микроклимата в теплый и холодный периоды года должна обеспечивать подачу в кабину не менее 43 м<sup>3</sup>/ч очищенного наружного воздуха. Для машин, работающих с химикатами и пестицидами, указанные показатели — по техническим условиям на тракторы конкретных моделей».

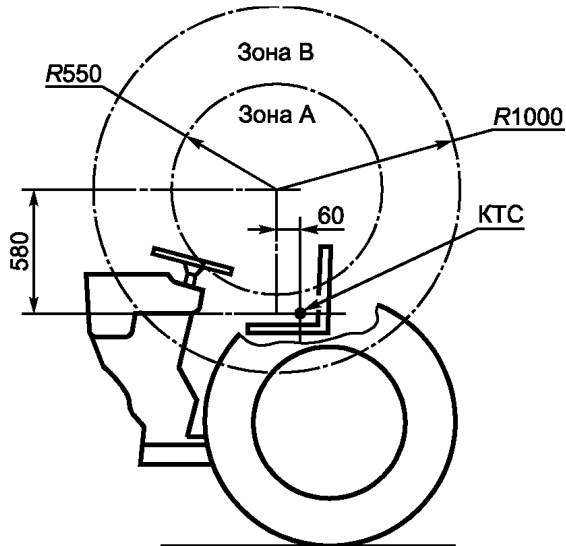
Раздел 3 дополнить пунктом — 3.11:

*(Продолжение см. с. 8)*

(Продолжение изменения № 3 к ГОСТ 12.2.120—88)

- «3.11. При работе оператора в положении сидя:
- в зоне В (черт. 5) не должно быть никаких элементов, которые могут мешать оператору пользоваться органами управления;
  - в зоне А должно обеспечиваться свободное пространство не менее 120 мм между соседними движущимися элементами.

### Сферические зоны свободного пространства



Размеры в мм

Черт. 5».

(ИУС № 6 2002 г.)