

ТИПОВОЙ ПРОЕКТ
901-3-221.86
СООРУЖЕНИЯ

ОБРАБОТКИ ПРОМЫВНОЙ ВОДЫ ОТ КОНТАКТНЫХ
ОСВЕТИТЕЛЕЙ ДЛЯ СТАНЦИИ ОЧИСТКИ ВОДЫ
ПОВЕРХНОСТНЫХ ИСТОЧНИКОВ С СОДЕРЖАНИЕМ
ВЗВЕШЕННЫХ ВЕЩЕСТВ ДО 150 МГ/Л
ПРОИЗВОДИТЕЛЬНОСТЬЮ 80-125 ТЫС. М³/СУТКИ

АЛЬБОМ III
СТРОИТЕЛЬНЫЕ ИЗДЕЛИЯ

214 12-03

				привязан	
ИЧВ.№					

ТИПОВОЙ ПРОЕКТ 901-3-221.86 СООРУЖЕНИЯ

ОБРАБОТКИ ПРОМЫВНОЙ ВОДЫ ОТ КОНТАКТНЫХ
ОСВЕТИТЕЛЕЙ ДЛЯ СТАНЦИИ ОЧИСТКИ ВОДЫ
ПОВЕРХНОСТНЫХ ИСТОЧНИКОВ С СОДЕРЖАНИЕМ ВЗВЕШЕННЫХ
Веществ до 150 мг/л производительностью 80 - 125 тыс. м³/сутки

СОСТАВ ПРОЕКТА :

- Альбом I — Пояснительная записка
- Альбом II — Архитектурно-строительные решения, технологическая, сантехническая, электротехническая части.
- Альбом III — Строительные изделия.
- Альбом IV — Спецификации оборудования
- Альбом V — Ведомости потребности в материалах
- Альбом VI — Сметы
- Альбом VII — Показатели изменения сметной стоимости

Технический проект
Утвержден Госгражданстроем
приказ № 120 от 6 мая 1980 г.
Рабочие чертежи введены в действие
ЦНИИЭП инженерного оборудования
приказ № 24 от 26 марта 1986 г.

21412-03

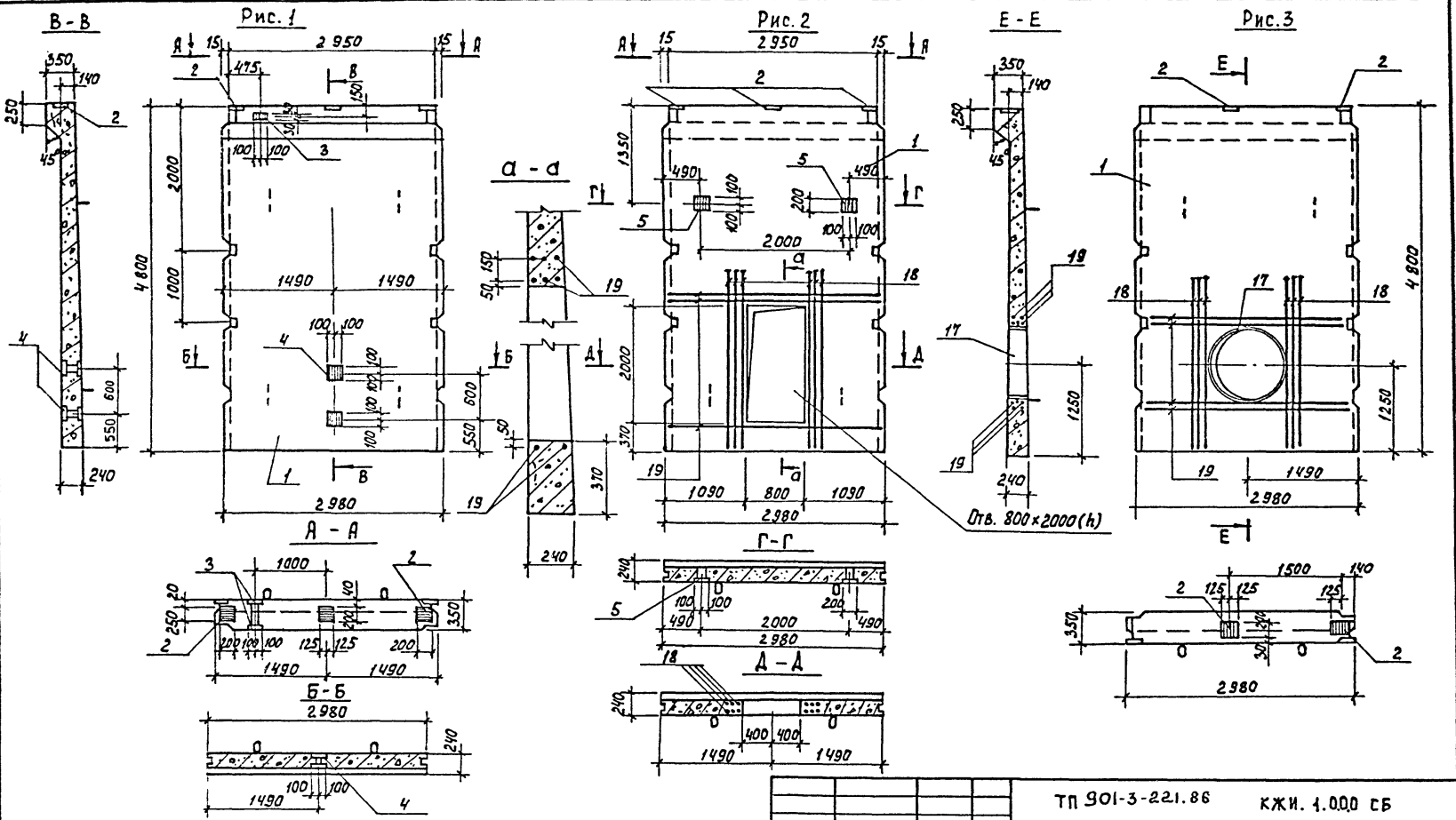
Разработан
ЦНИИЭП инженерного оборудования
городов, жилых и общественных зданий

Главный инженер института *Вайс* А. Кетаов
Главный инженер проекта *Евсеев* Е. Беяева

Альбом III

				Привязан	
Инв. №					

ИВ. № ПОД. ПОДПИСЬ И ДАТА | РЗАМ. ИВ. №
 м.п. 901-3-221.86
 ЛАБОР III



Обозначение	Марка	Рис.
901-3-221.86 КЖИ. 1.000	ПС2	1
-01-	ПС3	2
-02-	ПС4	3

Привязан	
ИВ. №	

Провер.	Антонова	<i>Ant</i>
ИИЖ.	Певчева	<i>Stedrel</i>
РЖ.ГР.	Антонова	<i>Ant</i>
Г И П	Кузнецов	<i>Кузнецов</i>
ГЛ. КОНСТ.	Шapiro	<i>Шapiro</i>
Н. КОНТР.	Кузнецов	<i>Кузнецов</i>
НАЧ. ОТД.	Красавик	<i>Красавик</i>

ТП 901-3-221.86		КЖИ. 1.000 СБ	
Панель стеновая (ПС1 ... ПС17). Сборочный чертеж.	Стадия	Масса	Масштаб
	Р	7,3т	1:50
		Лист 4	Листов 5
ЦНИИОП Инженерного Оборудования г. Москва			
ФОРМАТ А5			

21412-03

Рис. 4

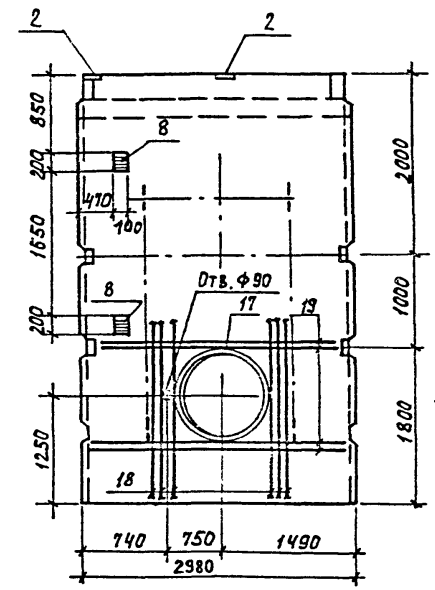
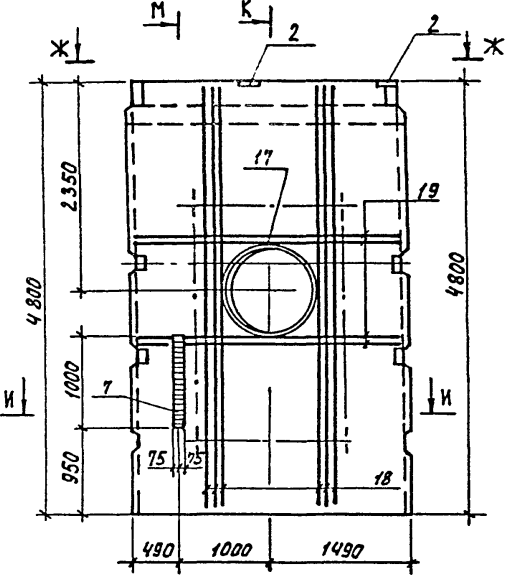


Рис. 5



К-К

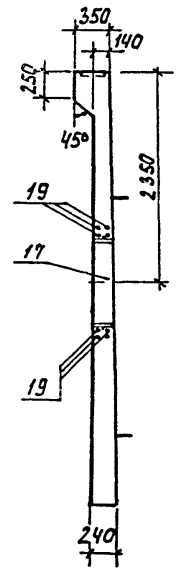
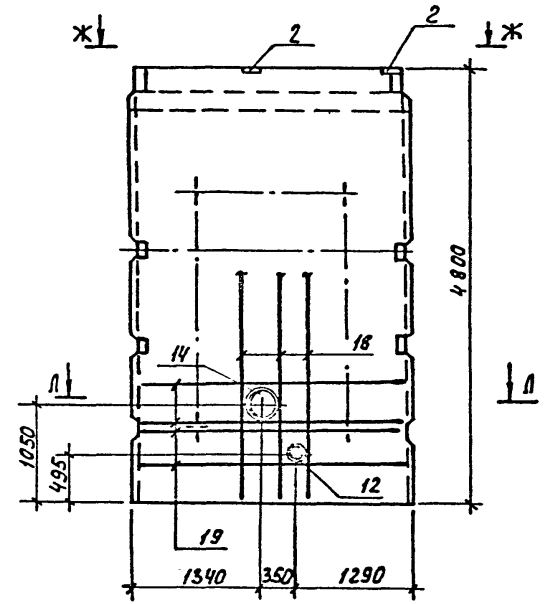
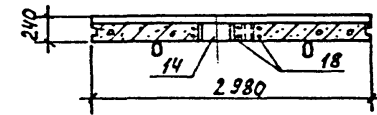


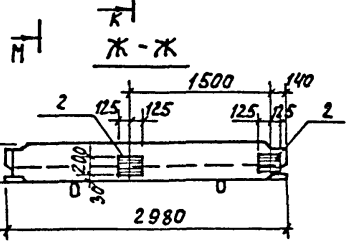
Рис. 6



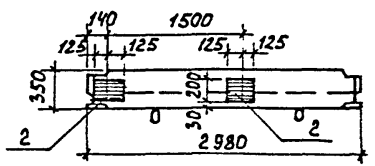
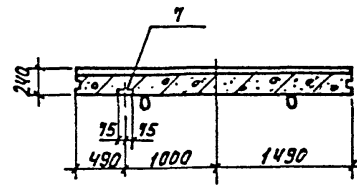
Л-Л



Разрез М-М см. лист 3



И-И



Обозначение	Марка	Рис.
901-3-221.86-КЖИ.1000-03	ПС 5	4
-04	ПС 6	5
-05	ПС 7	6

ТП 901-3-221.86	КЖИ. 1.0.0.0 СЕ	Лист 2
-----------------	-----------------	--------

А 650 М III

м.п. 901-3-221.86

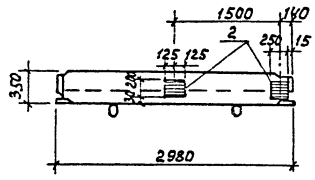
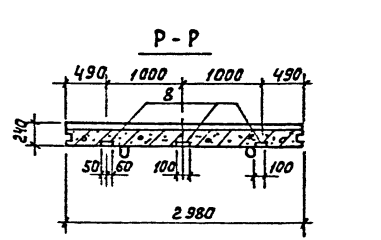
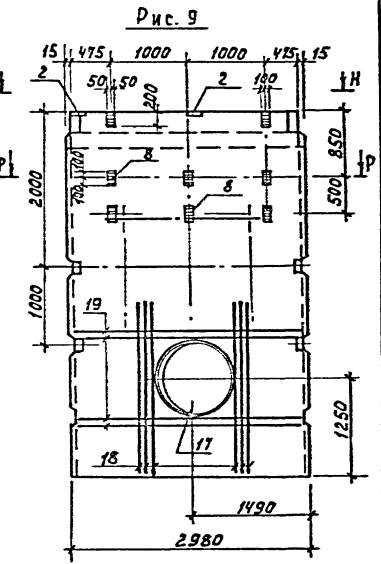
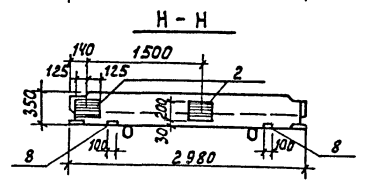
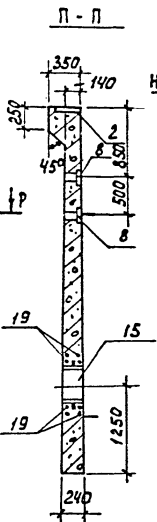
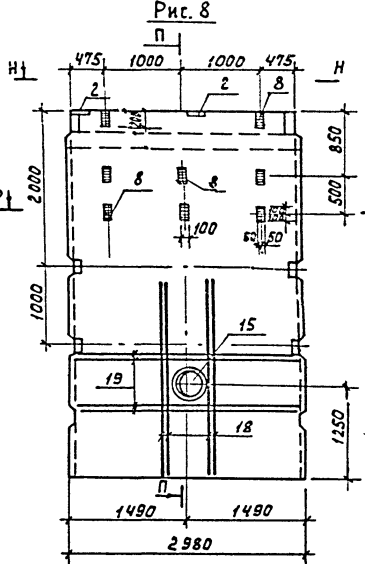
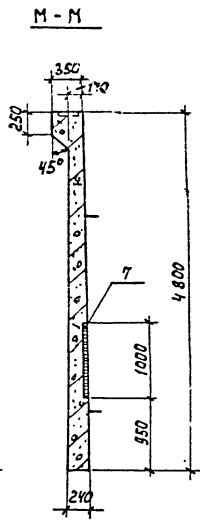
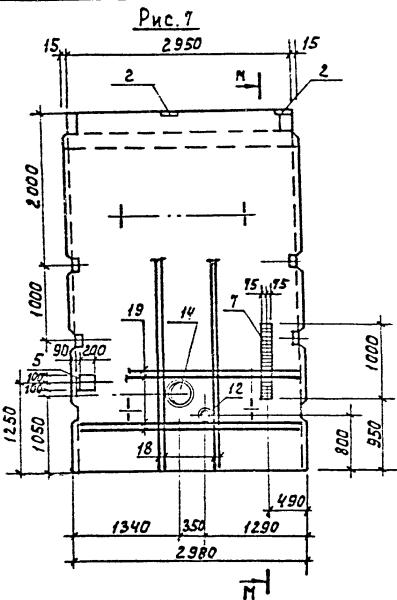
ТВР. Л. ПОДПИСЬ И ДАТА (63 Л. ИМБ. И. П.)

ФОРМАТ 15

24.12.03

Лист 11

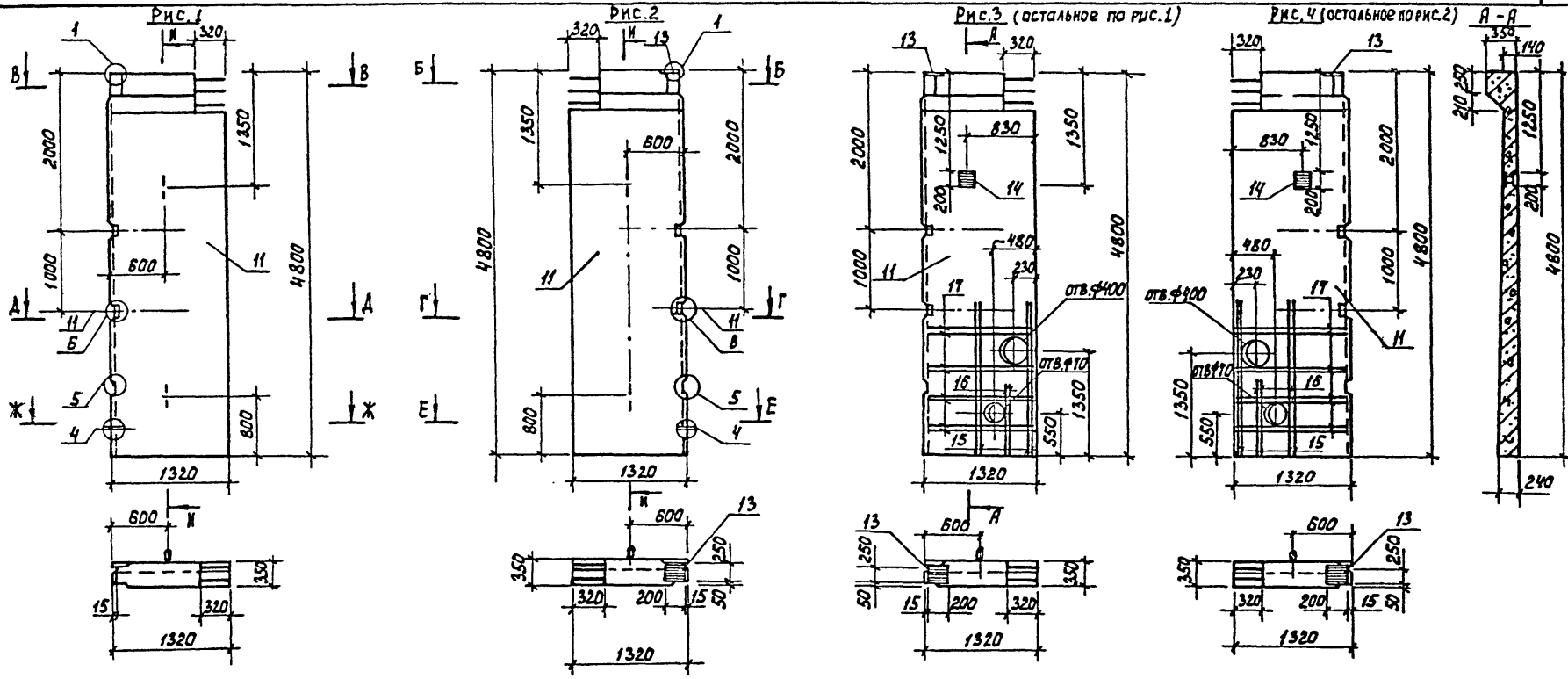
т.п. 901-3-221.86



Обозначение	Марка	Рис.
901-3-221.86-КЖИ.1.000-08	ПС 8	7
-07	ПС 9	8
-08	ПС 10	9

Тп 901-3-221.86 КЖИ. 1.0.0.0 СБ Лист 3

ФОРМАТ А3
21412-03



1. Панели выполняются попарно в опалубочной форме стеновой панели ПС1-48-БЗ по серии 3.900-3, вып. 4/82, часть 1 путем установки вкладышей и перегородок.
2. Узлы см. по серии 3.900-3, вып. 4/82, часть 1.
3. Покрытие поверхностей закладных изделий - Гор.ц. 50÷60 мм.

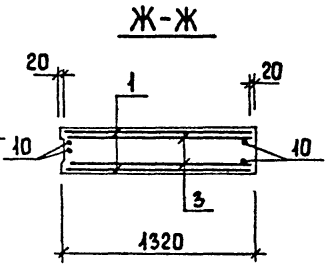
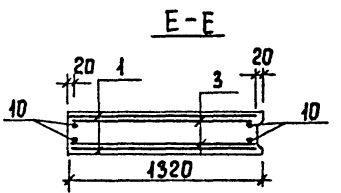
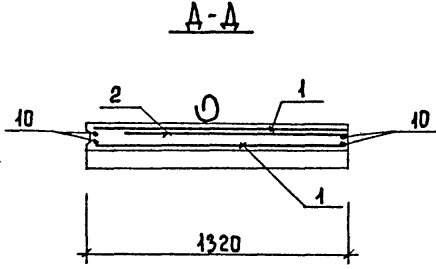
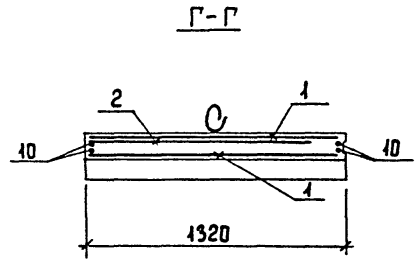
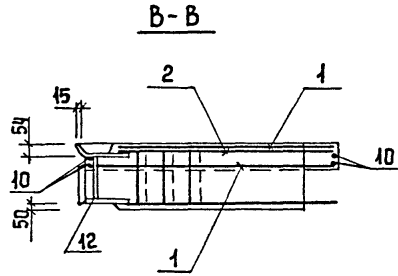
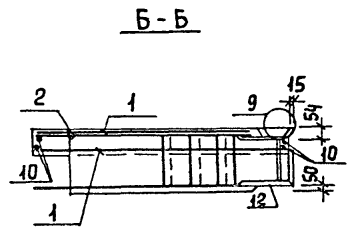
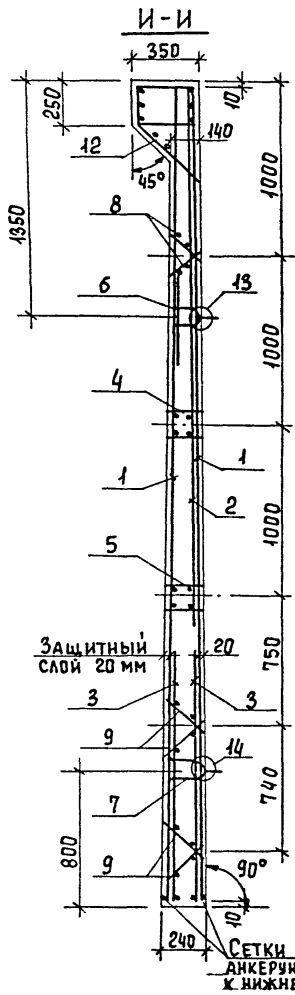
Обозначение	Марка	Рис.
901-3-221.86 КЖИ.2.0.0.0	ПС 18	1
-01	ПС 19	2
-02	ПС 20	3
-03	ПС 21	4

ПРИВЯЗАН			
ИНВ.№			

ПРОВЕР.	ЛЕВЧЕВА	<i>Левчева</i>
СТ.ТЕХН.	ГОЛОВАНОВА	<i>Голованова</i>
РУК.ГР.	АНТОНОВА	<i>Антонова</i>
	Г И П КУЗНЕЦОВ	<i>Кузнецов</i>
	ГЛ.КОНСТ. ШАПИРО	<i>Шапиро</i>
	Н.КОНТР. КУЗНЕЦОВ	<i>Кузнецов</i>
	НАЧ.ОТД. КРАСАВИН	<i>Красавин</i>

ТН 901-3-221.86		КЖИ.2.0.0.0 СБ	
ПАНЕЛЬ СТЕНОВАЯ (ПС 18 ... ПС 21) СБОРОЧНЫЙ ЧЕРТЕЖ		СТАДИЯ	МАССА
		Р	3.4Т
		Лист	Листов 2
ЦНИИОП ИНЖЕНЕРНОГО ОБОРУДОВАНИЯ Г. МОСКВА			

Альбом III
т. п. 9013-221.86



ВЕДОМОСТЬ РАСХОДА СТАЛИ НА ЭЛЕМЕНТ, КГ

МАРКА ЭЛЕМЕНТА	ИЗДЕЛИЯ АРМАТУРНЫЕ								ИЗДЕЛИЯ ЗАКЛАДНЫЕ											ИТОГО	Общий расход				
	АРМАТУРА КЛАССА								АРМАТУРА КЛАССА																
	Вр-I		А-I		А-III				ИТОГО	Вр-I		А-I		А-II		А-III						ПРОКАТ МАРКИ			
	ГОСТ 6727-80	ГОСТ 5781-82	ГОСТ 5781-82	ГОСТ 5781-82	ГОСТ 5781-82	ГОСТ 5781-82	ГОСТ 5781-82	ГОСТ 5781-82		ГОСТ 5781-82	ГОСТ 5781-82	ГОСТ 5781-82	ГОСТ 5781-82	ГОСТ 5781-82	ГОСТ 5781-82	ГОСТ 5781-82	ГОСТ 5781-82	ГОСТ 5781-82	ГОСТ 5781-82			ГОСТ 5781-82	ГОСТ 19903-74	ГОСТ 19903-74	ГОСТ 19903-74
φ5	φ6	φ10	φ6	φ10	φ12	φ16	φ20	φ5	φ6	φ10	φ20	φ6	φ12	φ14	φ16	φ20	φ5	φ8	φ10	ИТОГО	Общий расход				
ПС 18	16,63	0,18	7,26	1,47	68,63	8,72	39,51	8,04	150,44	1,46	0,18	4,1	9,8	1,47	8,72	-	5,16	8,04	3,35	10,92	-	53,2	203,64		
ПС 19	16,63	0,18	7,26	1,47	68,63	8,72	39,51	8,04	150,44	1,46	0,18	4,1	9,8	1,47	8,72	1,23	5,16	8,04	3,35	10,92	5,17	59,6	210,04		
ПС 20	16,63	0,18	7,26	1,47	81,43	8,72	73,59	8,04	197,32	1,46	0,18	4,1	9,8	1,47	9,43	1,23	5,16	8,04	3,35	10,92	11,36	66,5	263,82		
ПС 21	16,63	0,18	7,26	1,47	81,43	8,72	73,59	8,04	197,32	1,46	0,18	4,1	9,8	1,47	9,43	1,23	5,16	8,04	3,35	10,92	11,36	66,5	263,82		

Имя, № подл., Подпись и дата

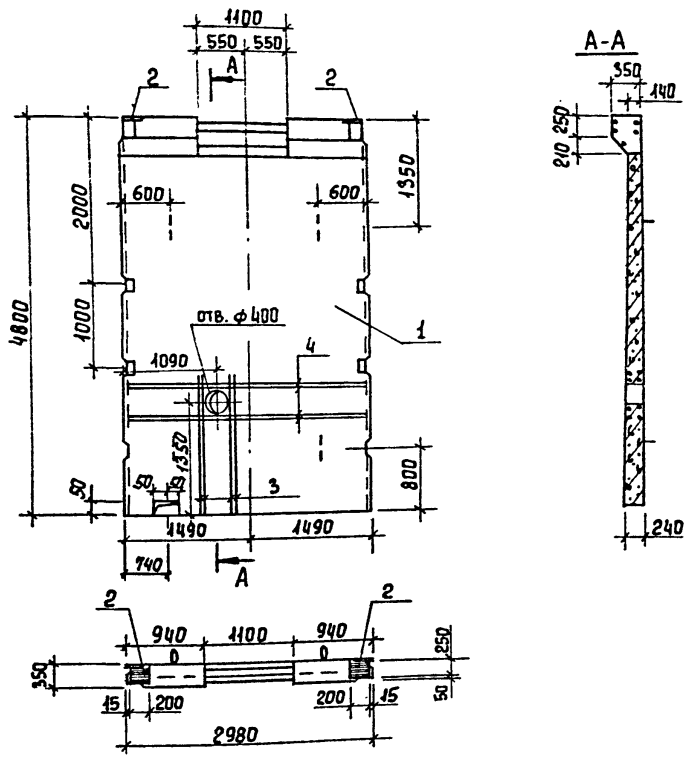
Лист
тп 9013-221.86 КЖИ.2.0.0.0 СБ 2

Копировал ЕРЕМЧЕНКО

Формат А3

21.10.86

- КЖИ.З.О.О.О (ИЗОБРАЖЕНО)
 - КЖИ.З.О.О.О-01 (ЗЕРКАЛЬНОЕ ОТРАЖЕНИЕ)



Обозначение	Марка
901-3-221.86 - КЖИ.З.О.О.О	ПС 22
-01	ПС 23

ФОРМАТ	ЗОНА	ПОВ.	ОБОЗНАЧЕНИЕ	НАИМЕНОВАНИЕ	КОЛ.	ПРИМ.
				<u>Документация</u>		
			3.900-3. вып.4/82	ПАНЕЛИ СТЕНОВЫЕ БАЛОЧНЫЕ ДЛЯ ПРЯМОУГОЛЬНЫХ СООРУЖЕНИЙ.		
A3			- КЖИ. ВМС	ВЕДОМОСТЬ РАСХОДА СТАЛИ НА ДОПОЛНИТЕЛЬНЫЕ ЗАКАЛДНЫЕ ИЗДЕЛИЯ НА ЭЛЕМЕНТ.		
				<u>Сборочные единицы</u>		
	1		3.900-3. вып.4/82	ПАНЕЛЬ СТЕНОВАЯ ПС 1-48-Б3	1	
	2		1.400-15. В1.150-23	ИЗДЕЛИЕ ЗАКАЛДНОЕ МН136-6	2	
				<u>ДЕТАЛИ</u>		
Б4	3		901-3-221.86 - КЖИ.З.О.О.1	А-III-16-ГОСТ 5781-82 $\rho=2300$	8	3,63 кг
Б4	4		901-3-221.86 - КЖИ.З.О.О.2	А-III-10-ГОСТ 5781-82 $\rho=2960$	8	1,83 кг

1. ПОКРЫТИЕ ПОВЕРХНОСТЕЙ ЗАКАЛДНЫХ ИЗДЕЛИЙ - ГОР. Ц. 50 ± 60 мкм.
2. МАРКА БЕТОНА ПО МОРОЗОСТОЙКОСТИ - F100, ПО ВОДОНЕПРОНИЦАЕМОСТИ - W4.

Привязан			ТЛ 901-3-221.86		КЖИ. З.О.О.О	
ПРОВЕР.	ПЕВЧЕВА	<i>Левина</i>	ПАНЕЛЬ СТЕНОВАЯ (ПС 22, ПС 23)	СТАЦИЯ	МАССА	МАСШТАБ
СТ.ТЕХН.	ПОДВАНОВА	<i>Ваня</i>		Р	7,3Т	1:50
РУК.ГР.	АНТОНОВА	<i>Антон</i>		ЛИСТ	ЛИСТОВ 1	
ГИП	КУЗНЕЦОВ	<i>Кузнецов</i>		ЦНИИЭП ИНЖЕНЕРНОГО ОБРАЗОВАНИЯ Г. МОСКВА		
ГЛ.КОНСТ.	ШАПИРО	<i>Шапиро</i>				
И.КОНТР.	КУЗНЕЦОВ	<i>Кузнецов</i>				
НАЧ.ОТД.	КРАСАВИН	<i>Красавин</i>				

Копировал Еремченко

ФОРМАТ А3

21412-03

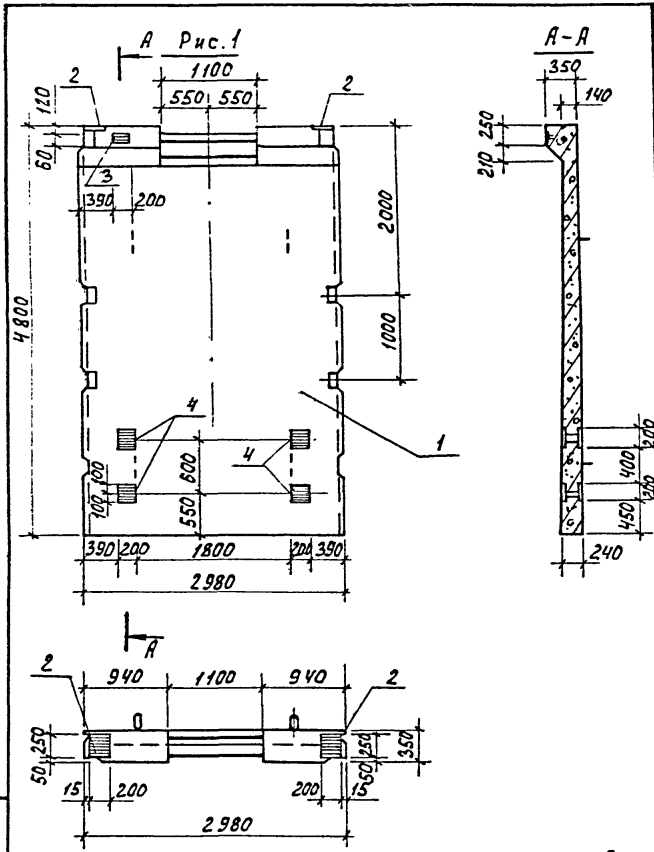
Альбом III
 м.п. 901-3-221.86

Инв. № подл. Подпись и дата. Взам. инв. №

Альбом III

т.п. 901-3-221.86.

ИМЬ, ПОДА ПОДПИСЬ И ДАТА ВЗАМ. ИМЬ!



ФОРМАТ	ЗОНА	ПОЗ.	Обозначение	Наименование	КОЛИЧЕСТВО НА ИСПОЛНЕНИЕ - КЖИ. Ч.О.О.О					Примечание
					00	01	02	03	04	
				<u>Документация</u>						
			3.900-3, вып. 4/82	СБОРНЫЕ ЖЕЛЕЗОБЕТОННЫЕ КОНСТРУКЦИИ ЕДИНСТЫХ СООРУЖЕНИЙ ДЛЯ ВОДОСНАБЖЕНИЯ И КАНАЛИЗАЦИИ						
		А3	901-3-221.86 КЖИ. ВМС	Ведомость расхода стали на дополнительные закладные изделия на элемент.						
				<u>Сборочные единицы</u>						
		1	3.900-3 вып. 4/82. часть 1	Панель стеновая ПС1-48-Б3	1	1	1	1	1	
				<u>Изделия закладные</u>						
		2	1.400-15. В1. 150-23	МН 136-6	2	1	1		1	
		3	1.400-15. В1. 110-08	МН 103-6	1					
		4	1.400-15. В1. 210-16	МН 204-2	4					
		5	1.400-15. В1. 210-36	МН 208-2		2	1	3	1	
		6	1.400-15. В1. 140-08	МН 128-3		1			1	
				<u>Сальники</u>						
		7	5.900-2. ТМ 89-02	dy=100 R=200		1		1		
		8	5.900-2 ТМ 89-04	dy=150 R=200		1		1		
		9	5.900-2 ТМ 89-10	dy=500 R=200			1		2	
				<u>Детали</u>						
Б4		10	901-3-221.86- КЖИ. Ч.О.О.1	А-III-10 ГОСТ 5781-82 R=2960		16	8	16	8	1.83 кг
Б4		11	901-3-221.86- КЖИ. Ч.О.О.2	А-III-16 ГОСТ 5781-82 R=2300			8		16	8.63 кг

1. Марка бетона по морозостойкости - F100, по водонепроницаемости - W4.

Марка	ПС 24	ПС 25	ПС 26	ПС 27	ПС 28
-------	-------	-------	-------	-------	-------

Обозначение	Марка	Рис.
901-3-221.86 КЖИ. Ч.О.О.О	ПС 24	1

ПРИВЯЗАМ			
ИНВ.№			

ТП 901-3-221.86 КЖИ. Ч.О.О.О		СТАДИЯ		МАССА	МАСШТАБ
ПАНЕЛЬ СТЕНОВАЯ (ПС 24 ÷ ПС 28)		Р	7.3Т	1:50	
		Лист 1	Листов 2		
		ИНИИЭП ИНЖЕНЕРНОГО ОБРУСДЕЛЕНИЯ г. МОСКВА			

ФОРМАТ

24x12.6

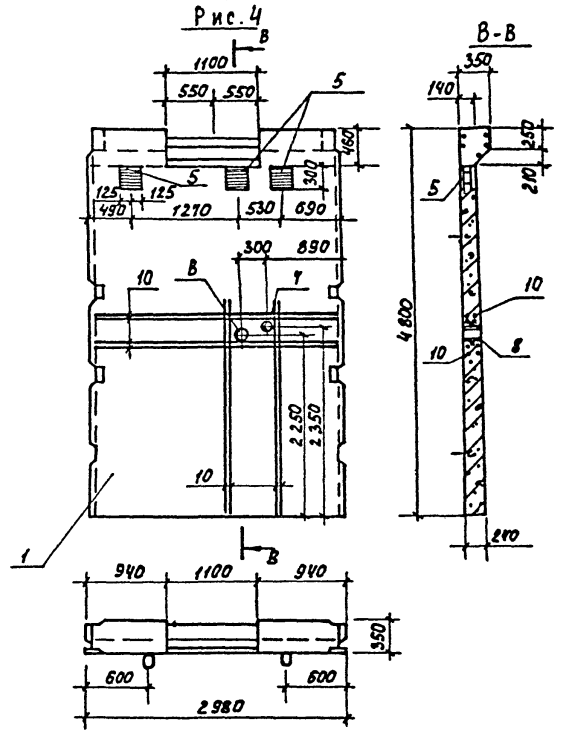
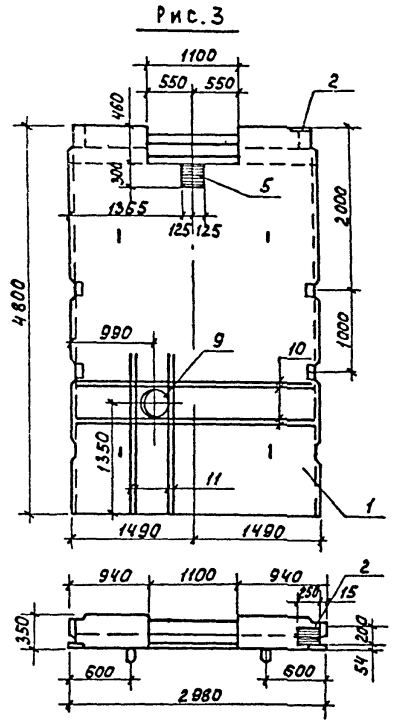
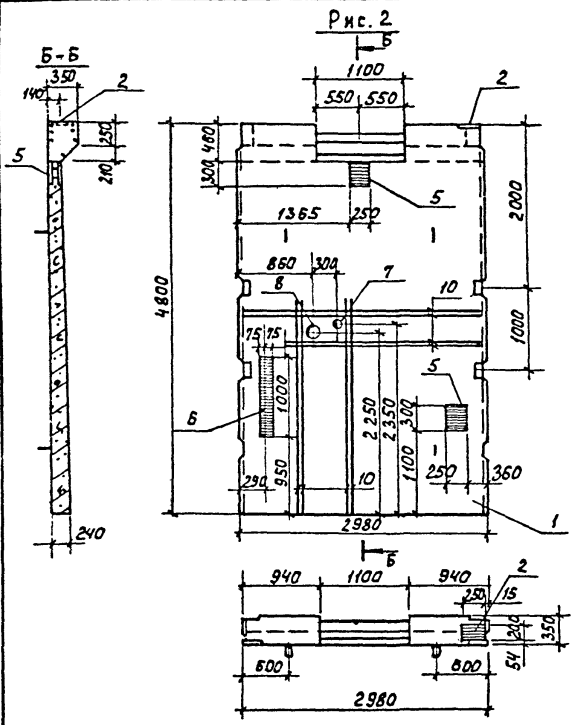
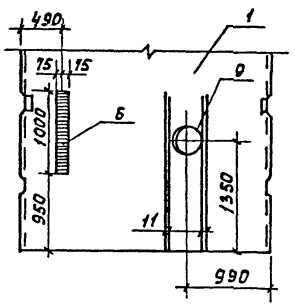


Рис. 5 (остальное по рис. 3)

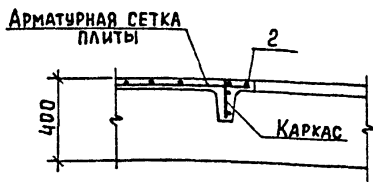
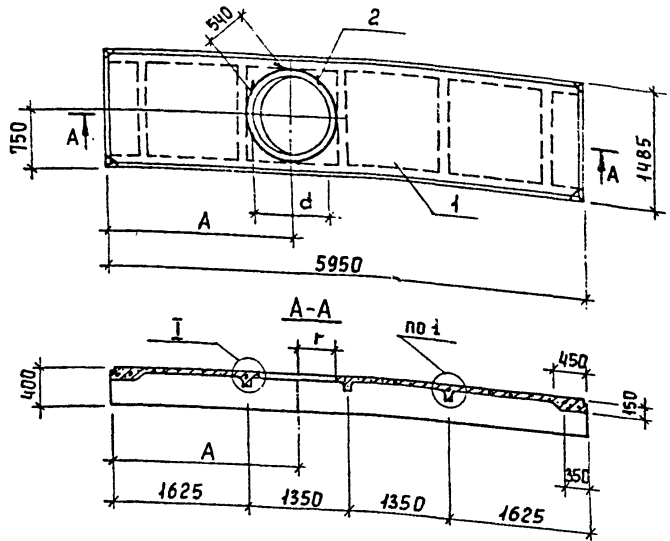


1. Покрытие поверхностей закладных изделий - Гор. 4. 50±60 мкм.
2. Обрезанную арматуру приварить к корпусу сальника.

Обозначение	Марка	Рис.
901-3-221.86 КЖИ.4.0.00-01	ПС 25	2
-02	ПС 26	3
-03	ПС 27	4
-04	ПС 28	5

ТН 901-3-221.86 КЖИ.4.0.0.0

Лист	2
------	---



ФОРМАТ	ЗОНА	ПОЗ.	ОБОЗНАЧЕНИЕ	НАИМЕНОВАНИЕ	КОЛ.	ПРИМЕЧ.
				СБОРОЧНЫЕ ЕДИНИЦЫ		
	1		1.442.1-2.14.00.0-064	ПЛИТА ПЕРЕКРЫТИЯ 2П1-5А ПУТ	1	
				ПЕРЕМЕННЫЕ ДАННЫЕ ДЛЯ ИСПЫТАНИЙ		
				901-3-221.86 -КЖИ.5.0.0.0		
				ДЕТАЛИ		
Б4	2		901-3-221.86 -КЖИ.5.0.0.1	А-III-42-ГОСТ 5781-82 l=4140	1	3,68 кг
				901-3-221.86 КЖИ.5.0.0.0-1		
				ДЕТАЛИ		
Б4	2		901-3-221.86 -КЖИ.5.0.0.2	А-III-42-ГОСТ 5781-82 l=2890	1	2,1 кг

ВЕДОМОСТЬ РАСХОДА СТАЛИ НА ЭЛЕМЕНТ, КГ

МАРКА ЭЛЕМЕНТА	АРМАТУРНЫЕ ИЗДЕЛИЯ		ИТОГО	ВСЕГО
	АРМАТУРА КЛАССА			
	А-III			
	ГОСТ 5781-82			
	φ 12			
П2	3,68	3,68	3,68	
П3	2,1	2,1	2,1	

1. В МЕСТЕ ПРОХОДА ОТВЕРСТИЯ СЕТКУ ВЫРЕЗАТЬ.

ОБОЗНАЧЕНИЕ	РАЗМЕРЫ, ММ			МАРКА
	A	d	r	
901-3-221.86 -КЖИ.5.0.0.0	2275	1100	550	П2
-01	2475	700	350	П3

ПРИБЫТАН		ИНВ. №
ПРОВ. ПЕВЧЕВА	С.Т. ТЕХ. ГОЛОВАНОВА	
Р.К. ГР. АНТОНОВА	Г.И.П. КУЗНЕЦОВ	
Г.А. КОНСТ. ШАПИРО	И.М. КОНТР. КУЗНЕЦОВ	
НАЧ. ОТД. КРАСАВИН		

ТП 901-3-221.86	-КЖИ.5.0.0.0		
ПЛИТА ПЕРЕКРЫТИЯ (П2, П3)	СТАЛИЯ	МАССА	МАСШТАБ
	Р	2400	
	ЛИСТ	ЛИСТОВ	1
ЦНИИЭП ИНЖЕНЕРНО-ОБРАЗОВАТЕЛЬНЫЙ ЦЕНТР Г. МОСКВА			

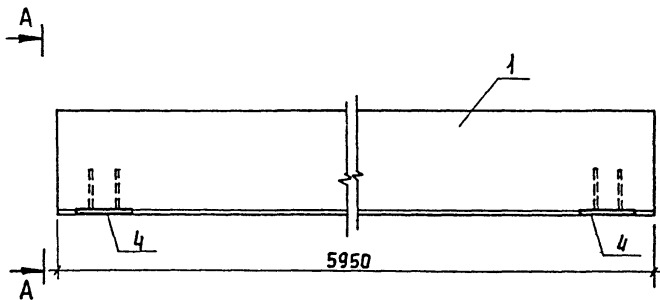
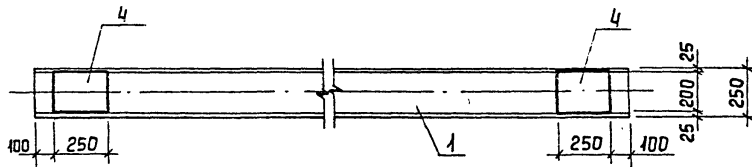
КОПИРОВАЛ ЕРЕМЧЕНКО

ФОРМАТ 3
21412-0.5

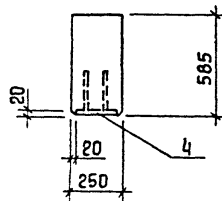
Альбом III

Т.п. 901-3-221.86

Инд. № подл. Подпись и дата. Взам. инв. №



A-A



ПРИВЯЗАН

Инд. №

ФОРМАТ	ЗОНА	ПОЗ.	ОБОЗНАЧЕНИЕ	НАИМЕНОВАНИЕ	КОЛ.	ПРИМЕЧ.
				Документация		
			ГОСТ 24893.0-81	Балки обвязочные железобетонные для зданий промышленных предприятий.		
				Технические условия.		
				Сборочные единицы		
		1	ГОСТ 24893.1-81.1000-04	Балка обвязочная БОП 25-3Т	1	

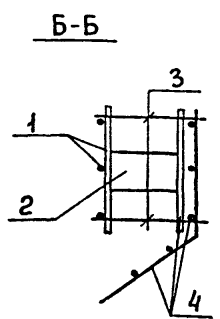
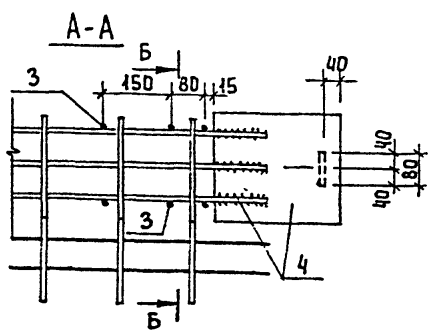
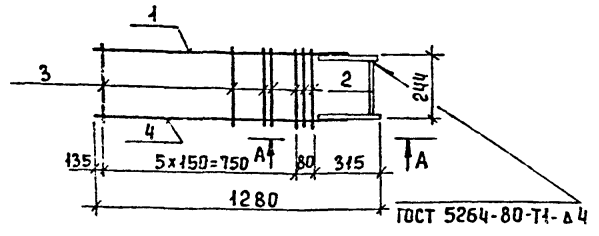
Данная балка отличается от балки по ГОСТ 24893.1-81.1000-04 расположением закладного изделия М1 (позиция 4).

Тп 901-3-221.86		- КЖИ.6.0.0.0	
ПРОБЕР ПЕВЧЕВА СТ. ТЕХН. ДОЛГОВА РУК. ГР. АНТОНОВА ГИП КУЗНЕЦОВ ГЛ. КОНСТ. ШАПИРО И. КОНТР. КУЗНЕЦОВ НАЧ. ОТД. КРАСАВИН	БАЛКА ОБВЯЗОЧНАЯ (БО1)	СТАВР	МАССА
		Р	22т
Инд. №		Лист	Листов
		ЦНИИЭП	

Копировал Еремченко

Формат

- КЖИ. 2.1.0.0 (ЧЗОБРАЖЕНО)
 - КЖИ. 2.1.0.0-01 (ЗЕРКАЛЬНОЕ ОТРАЖЕНИЕ)



ОБОЗНАЧЕНИЕ	МАРКА
901-3-221.86 КЖИ.2.1.0.0	МН-7а
-01	МН-7б

ФОРМАТ	ЗОНА	Поз.	ОБОЗНАЧЕНИЕ	НАИМЕНОВАНИЕ	КОЛ.	ПРИМЕЧ.
				<u>ДОКУМЕНТАЦИЯ</u>		
			3.900-3. вып. 4/82. часть 2	ПАНЕЛИ СТЕНОВЫЕ БЛОЧНЫЕ ДЛЯ ПРЯМОУГОЛЬНЫХ СООРУЖЕНИЙ. АРМАТУРНЫЕ ИЗДЕЛИЯ.		
				<u>СБОРОЧНЫЕ ЕДИНИЦЫ</u>		
А4	1		901-3-221.86 КЖИ. 2.1.1.0	КАРКАС ПЛОСКИЙ Кр-12а	1	
				<u>ДЕТАЛИ</u>		
Б4	2		901-3-221.86 КЖИ.2.1.0.1	ПЛОСКО Б-2 8x80 ГОСТ 103-76 В С/З КЛБ-2 ГОСТ 335-79 L=228	1	1,2 кг
Б4	3		901-3-221.86 КЖИ.2.1.0.2	А-III-6-ГОСТ 5781-82 L=315	7	0,06 кг
				<u>ПЕРЕМЕННЫЕ ДАННЫЕ ДЛЯ ИСПОЛНЕНИЙ</u>		
				901-3-221.86 КЖИ. 2.1.0.0		
				<u>СБОРОЧНЫЕ ЕДИНИЦЫ</u>		
	4		901-3-221.86-КЖИ.2.1.2.0	КАРКАС ПЛОСКИЙ Кр-13а	1	
				901-3-221.86-КЖИ.2.1.0.0-01		
				<u>СБОРОЧНЫЕ ЕДИНИЦЫ</u>		
	4		901-3-221.86 -КЖИ.2.1.2.0-01	КАРКАС ПЛОСКИЙ Кр-13б	1	

ПРИВЯЗАН			
ИНВ. №			

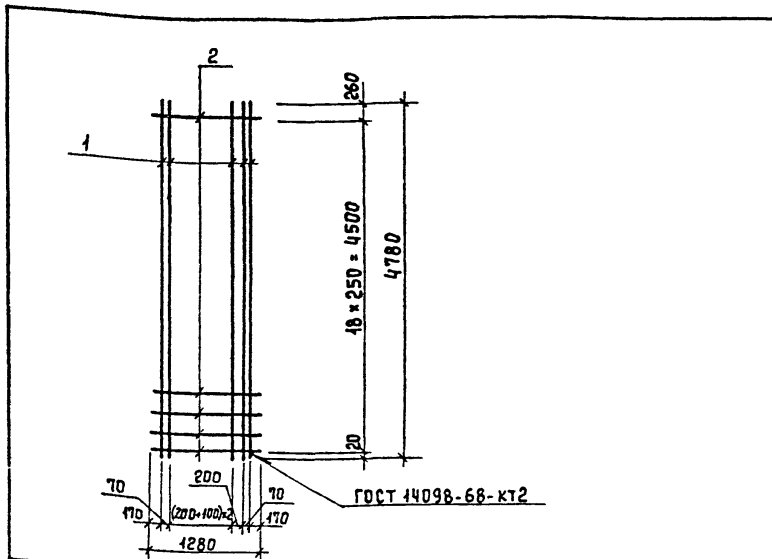
		тп 901-3-221.86		-КЖИ. 2.1.0.0	
ПРОВЕР	ПЕВЧЕВА	ИЗДЕЛИЕ ЗАКЛАДНОЕ		СТАДИЯ	МАССА
СТ. ТЕХН.	ГОЛОВАНОВА	(МН-7а; МН-7б)		Р	26,24
РУК. ГР	АНТОНОВА			ЛИСТ	ЛИСТОВ 1
ГИП	КУЗНЕЦОВ			ЦНИИЭП	
ГЛ. КОНСТ	ШАПИРО			ИНЖЕНЕРНОГО ОБРАЗОВАНИЯ	
Н. КОНТР	КУЗНЕЦОВ			г. МОСКВА	
НАЧ. ОТА	КРАСАВИН				

КОПИРОВАЛ ЕРЕМЧЕНКО

ФОРМАТ А5

21412-01

т.п. 901-3-221.86



ФОРМАТ	ЗОНА	ПОЗ.	ОБОЗНАЧЕНИЕ	НАИМЕНОВАНИЕ	КОЛ.	ПРИМЕЧ.
ДЕТАЛИ						
Б4	1		901-3-221.86	КЖИ.2.0.2.1 А-III-10-ГОСТ 5781-82 ℓ=4780	8	2,95 кг
Б4	2		901-3-221.86	КЖИ.2.0.2.2 Вр-I-5-ГОСТ 6727-80 ℓ=1280	19	0,2 кг

ПРИВЯЗАН		
ИНВ.№		

ТП 901-3-221.86 КЖИ.2.0.2.0

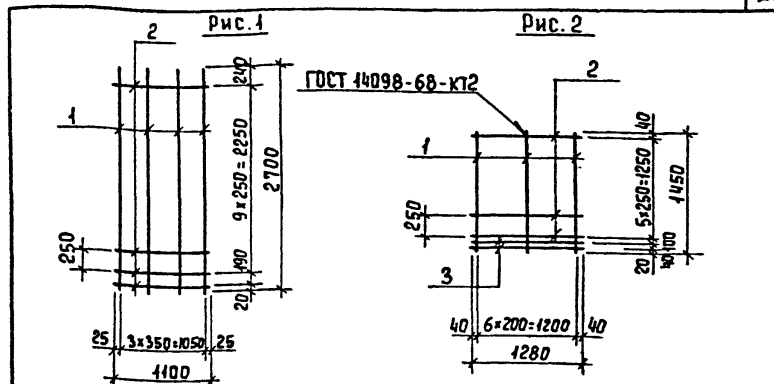
СЕТКА АРМАТУРНАЯ
(С-25а)

СТАДИЯ	МАССА	МАСШТАБ
Р	27,4кг	1:50

ЛИСТ ЛИСТОВ 1
ЦНИИЭП
ИНЖЕНЕРНОГО ОБОРУДОВАНИЯ
г. МОСКВА

ФОРМАТ А4

ПРОВЕР	ПЕВЧЕВА	<i>Левчева</i>
СТ.ТЕХН.	ГОЛОВАНОВА	<i>Голованова</i>
РУК.ГР.	АНТОНОВА	<i>Антонова</i>
ГИП	КУЗНЕЦОВ	<i>Кузнецов</i>
ГЛ.КОНСТ.	ШАПИРО	<i>Шапиро</i>
Н.КОНТР.	КУЗНЕЦОВ	<i>Кузнецов</i>
НАЧ.ОТД.	КРАСАВИН	<i>Красавин</i>



ФОРМАТ	ЗОНА	ПОЗ.	ОБОЗНАЧЕНИЕ	НАИМЕНОВАНИЕ	КОЛ.	ПРИМЕЧ.
ПЕРЕМЕННЫЕ ДАННЫЕ ДЛЯ ИСПОЛНЕНИЙ						
			901-3-221.86	КЖИ.2.0.3.0		
ДЕТАЛИ						
Б4	1		901-3-221.86	КЖИ.2.0.3.1 А-III-10-ГОСТ 5781-82 ℓ=2700	4	1,66 кг
Б4	2		901-3-221.86	КЖИ.2.0.3.2 Вр-I-5-ГОСТ 6727-80 ℓ=1100	11	0,17 кг
			901-3-221.86	КЖИ.2.0.3.0-01		
ДЕТАЛИ						
Б4	1		901-3-221.86	КЖИ.2.0.3.3 А-III-16-ГОСТ 5781-82 ℓ=1450	7	2,29 кг
Б4	2		901-3-221.86	КЖИ.2.0.3.4 Вр-I-5-ГОСТ 6727-80 ℓ=1280	6	0,2 кг
Б4	3		901-3-221.86	КЖИ.2.0.3.5 А-I-10-ГОСТ 5781-82 ℓ=1280	2	0,79 кг

ИНВ.№ ПОДЛ. ПОДПИСЬ И ДАТА ВЗАМ. ИНВ.№

ОБОЗНАЧЕНИЕ	РИС	МАРКА	МАССА КГ
901-3-221.86 КЖИ.2.0.3.0	1	С-30а	8,51
-01	2	С-31а	18,81

ПРИВЯЗАН		
ИНВ.№		

ТП 901-3-221.86 КЖИ.2.0.3.0

СЕТКА АРМАТУРНАЯ
(С-30а; С-31а)

СТАДИЯ	МАССА	МАСШТАБ
Р	СМ. ТАБЛ.	1:50

ЛИСТ ЛИСТОВ 1
ЦНИИЭП
ИНЖЕНЕРНОГО ОБОРУДОВАНИЯ
г. МОСКВА

ПРОВЕР	ПЕВЧЕВА	<i>Левчева</i>
СТ.ТЕХН.	ГОЛОВАНОВА	<i>Голованова</i>
РУК.ГР.	АНТОНОВА	<i>Антонова</i>
ГИП	КУЗНЕЦОВ	<i>Кузнецов</i>
ГЛ.КОНСТ.	ШАПИРО	<i>Шапиро</i>
Н.КОНТР.	КУЗНЕЦОВ	<i>Кузнецов</i>
НАЧ.ОТД.	КРАСАВИН	<i>Красавин</i>

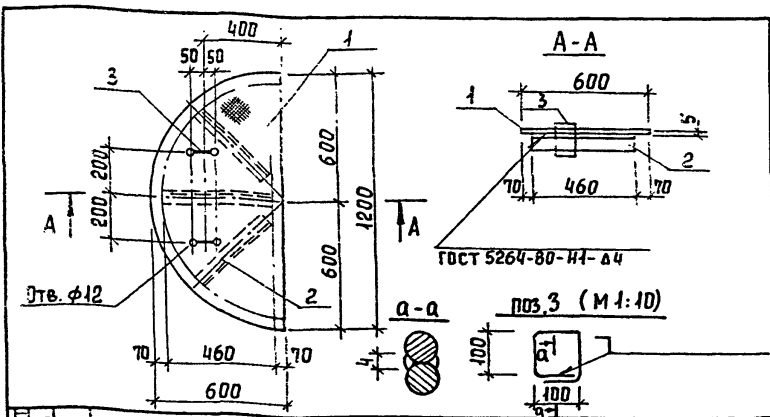
КОПИРОВАЛ ЕРЕМЕНКО

ФОРМАТ А4

2.14.12-02

Альбом III

т.п. 901-3-221.86



ФОРМАТ	ЗОНА	ПОС.	ОБОЗНАЧЕНИЕ	НАИМЕНОВАНИЕ	КОЛ.	ПРИМЕЧ.
ДЕТАЛИ						
Б4	1	301-3-221.86	-КЖИ.0.1.0.1	Лист ромб К-40x1200x600 вст3кп2 ГОСТ 8568-77*	1	20,05 кг
Б4	2	901-3-221.86	-КЖИ.0.1.0.2	Уголок Б-63x63x5 ГОСТ 8509-79 вст3кп2 ГОСТ 535-79 л=460	3	2,21 кг
Б4	3	901-3-221.86	-КЖИ.0.1.0.3	А-Г-10-ГОСТ 5781-82 л=480	2	0,3 кг

Покрyтие поверхностей:
 масляная краска ГОСТ 8292-75
 за 2 раза по грунтовке ГФ-0119
 ГОСТ 23343-78.

ПРИВЯЗАН

Инв. №

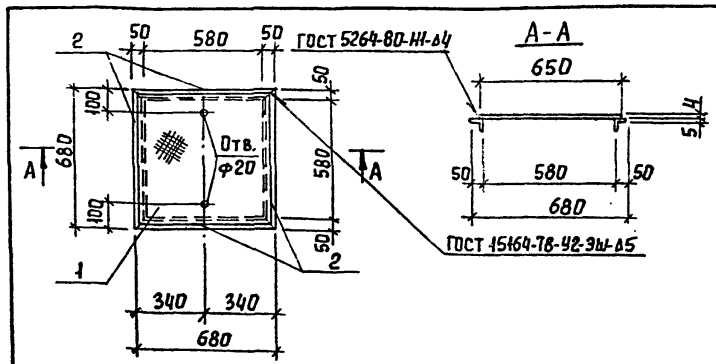
тп 901-3-221.86		-КЖИ.0.1.0.0	
Щит стальной (Щ1)	СТАДИЯ	МАССА	МАСШТАБ
	Р	27,28	1:20
Лист		Листов 1	
ЦНИИЭП ИНЖЕНЕРНОГО ОБОРУДОВАНИЯ Г. МОСКВА			

ФОРМАТ А4

ИНВ. № ПОДАТЬ И ДАТА ВЗЯМ. ИНВ. №

ПРОВЕР ПЕВЧЕВА
 С.ТЕХН. ГОЛОВАНОВА
 РУК. ГР. АНТОНОВА
 ГИП. КУЗНЕЦОВ
 ГЛАВ. КОНСТ. ШАПИРО
 И. КОНТР. КУЗНЕЦОВ
 НАЧ. ОТД. КРАСАВИН

Альбом III



ФОРМАТ	ЗОНА	ПОС.	ОБОЗНАЧЕНИЕ	НАИМЕНОВАНИЕ	КОЛ.	ПРИМЕЧ.
ДЕТАЛИ						
Б4	1	901-3-221.86	-КЖИ.0.2.0.1	Лист ромб К-40x650x650 вст3кп2 ГОСТ 8568-77	1	14,11 кг
Б4	2	901-3-221.86	-КЖИ.0.2.0.2	Уголок Б-50x50x5 ГОСТ 8509-79 вст3кп2 ГОСТ 535-79 л=680	4	2,56 кг

Покрyтие поверхностей: масляная
 краска ГОСТ 8292-75 за 2 раза
 по грунтовке ГФ-0119 ГОСТ 23343-78.

ПРИВЯЗАН

Инв. №

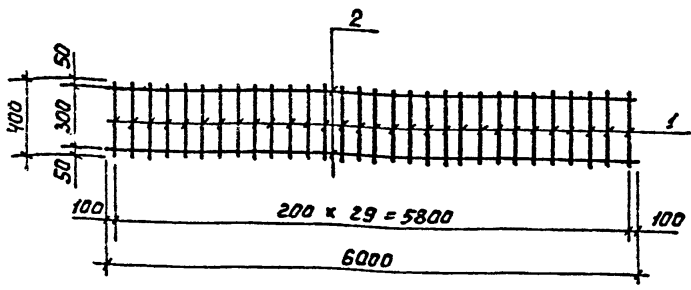
тп 901-3-221.86		-КЖИ.0.2.0.0	
Щит металлический (Щ2)	СТАДИЯ	МАССА	МАСШТАБ
	Р	24,35	1:20
Лист		Листов 1	
ЦНИИЭП ИНЖЕНЕРНОГО ОБОРУДОВАНИЯ Г. МОСКВА			

Копировал Еремченко

ФОРМАТ А4

ИНВ. № ПОДАТЬ И ДАТА ВЗЯМ. ИНВ. №

ПРОВЕР ПЕВЧЕВА
 С.ТЕХН. ГОЛОВАНОВА
 РУК. ГР. АНТОНОВА
 ГИП. КУЗНЕЦОВ
 ГЛАВ. КОНСТ. ШАПИРО
 И. КОНТР. КУЗНЕЦОВ
 НАЧ. ОТД. КРАСАВИН



Формат	Зона	Поз.	Обозначение	Наименование	Кол.	Прим.
				<u>Детали</u>		
Б4	1	901-3-221.86	КЖИ.0.3.0.1	А-Т-6-ГОСТ 5781-82 E=400	30	0,09 кг
Б4	2	901-3-221.86	КЖИ.0.3.0.2	А-Т-10-ГОСТ 5781-82 E=6000	2	3,70 кг

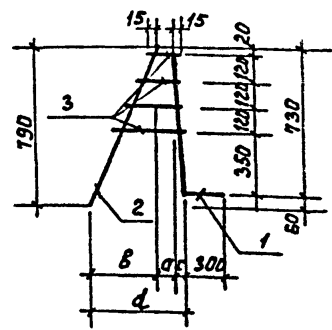
ПРИВЯЗАН			
ИНВ. №			

Тп 901-3-221.86 КЖИ.0.3.0.0			
КАРКАС ПЛОСКИЙ (КР 1)	СТАДИЯ	МАССА	МАСШТАБ
	Р	10.1	1:50
ЛИСТ			ЛИСТОВ 1
ЦНИИЭП ИНЖЕНЕРНОГО ОБОРУДОВАНИЯ Г. МОСКВА			

ФОРМАТ А4

ИНВ. № ПОДАТЬ ПОДПИСЬ И ДАТА ВЗЛ. ИНВ. №

ПРОВ. ПЕВЧЕВА
СТ. ТЕХН. ГОЛОВАНОВА
РУК. ГР. АНТОНОВА
ГИП КУЗНЕЦОВ
ГЛ. КОНСТ. ШАПИРО
Н. КОНТР. КУЗНЕЦОВ
НАЧ. ОТД. КРАСАВИН



Формат	Зона	Поз.	Обозначение	Наименование	Кол.	Примеч.
				<u>Детали</u>		
Б4	1	901-3-221.86	КЖИ.0.4.0.1	А-Ш-16-ГОСТ 5781-82 E=1030	1	1,62 кг
<u>Переменные данные для исполнения</u>						
				901-3-221.86 КЖИ.0.4.0.0		
				<u>Детали</u>		
Б4	2	901-3-221.86	КЖИ.0.4.0.2	А-Т-8-ГОСТ 5781-82 E=860	1	0,34 кг
Б4	3	901-3-221.86	КЖИ.0.4.0.3	А-Т-8-ГОСТ 5781-82 E=950	1	0,38 кг
				901-3-221.86 КЖИ.0.4.0.0-01		
				<u>Детали</u>		
Б4	2	901-3-221.86	КЖИ.0.4.0.4	А-Т-8 ГОСТ 5781-82 E=930	1	0,37 кг
Б4	3	901-3-221.86	КЖИ.0.4.0.5	А-Т-8 ГОСТ 5781-82 E=1350	1	0,53 кг

Обозначение	Марка	РАЗМЕРЫ, мм				Масса кг	ПРИВЯЗАН		
		а	б	с	д				
901-3-221.86 КЖИ.0.4.0.0	КР 2	110	345	45	500	2,34			
-01 КР 3		155	490	65	710	2,52			ИНВ. №
Тп 901-3-221.86 КЖИ.0.4.0.0									
КАРКАС ПЛОСКИЙ (КР 2, КР 3)	СТАДИЯ	МАССА	МАСШТАБ						
	Р				СН. ТАБЛ.				
ЛИСТ			ЛИСТОВ 1						
ЦНИИЭП ИНЖЕНЕРНОГО ОБОРУДОВАНИЯ Г. МОСКВА									

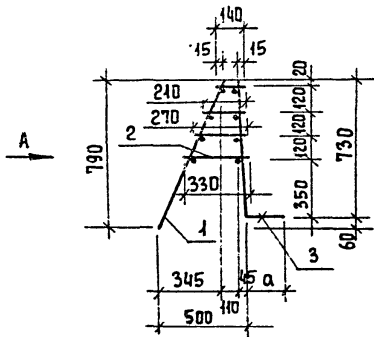
ФОРМАТ А4

ИНВ. № ПОДАТЬ ПОДПИСЬ И ДАТА ВЗЛ. ИНВ. №

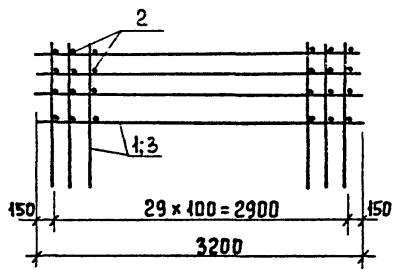
ПРОВ. ПЕВЧЕВА
СТ. ТЕХН. ГОЛОВАНОВА
РУК. ГР. АНТОНОВА
ГИП КУЗНЕЦОВ
ГЛ. КОНСТ. ШАПИРО
Н. КОНТР. КУЗНЕЦОВ
НАЧ. ОТД. КРАСАВИН

Альбом III

т. н. 801-3-22 1.86



Вид А



ФОРМАТ	ЗОНА	Поз.	ОБОЗНАЧЕНИЕ	НАИМЕНОВАНИЕ	КОЛ.	ПРИМЕЧ.
				<u>СБОРОЧНЫЕ ЕДИНИЦЫ</u>		
A4	1	901-3-221.86	-КЖИ.0.5.1.0	СЕТКА АРМАТУРНАЯ СК1	1	
				<u>МАТЕРИАЛЫ</u>		
B4	2	901-3-221.86	КЖИ.0.5.0.1	А-Т-8-ГОСТ 5781-82	28,5 м	
			<u>ПЕРЕМЕННЫЕ ДАННЫЕ</u>	<u>ДЛЯ ИСПОЛНЕНИЙ</u>		
				901-3-221.86 - КЖИ.0.5.0.0		
				<u>СБОРОЧНЫЕ ЕДИНИЦЫ</u>		
A4	3	901-3-221.86	-КЖИ.0.5.2.0	СЕТКА АРМАТУРНАЯ СК2	1	
				901-3-221.86 - КЖИ.0.5.0.0		
				<u>СБОРОЧНЫЕ ЕДИНИЦЫ</u>		
A4	3	901-3-221.86	-КЖИ.0.5.3.0	СЕТКА АРМАТУРНАЯ СК3	1	

1. Каркас соединять при помощи сварочных клещей.

ОБОЗНАЧЕНИЕ	МАРКА	РАЗМЕРЫ, мм			МАССА, кг
		а			
901-3-221.86	-КЖИ.0.5.0.0	кп1	300		80,44
	-01	кп2	400		46,84

ИНВ. № ПРОА. ПОДПИСЬ И ДАТА ВЗАИМ. ИНВ. №

ПРИВЯЗАН

тп 901-3-221.86		-КЖИ.0.5.0.0	
ПРОВЕР ПЕВЧЕВА	СТ.ТЕХН. ГОЛОВАНОВА	РЧК. ГР. АНТОНОВА	ГИП КУЗНЕЦОВ
ИЗМ. ОТД. КРАСАВИН			
Каркас пространственный (кп1; кп2)		СТАДИЯ	МАССА
		Р	СМ. ТАБА
		ЛИСТ	ЛИСТОВ 1
ЦНИИЭП			
ИНЖЕНЕРНОГО ОБЪЕДИНЕНИЯ			
г. МОСКВА			

Копировал: ЕРЕМЕНКО

ФОРМАТ 5

Альбом III

т.п. 901-3-221.86

Рис. 1

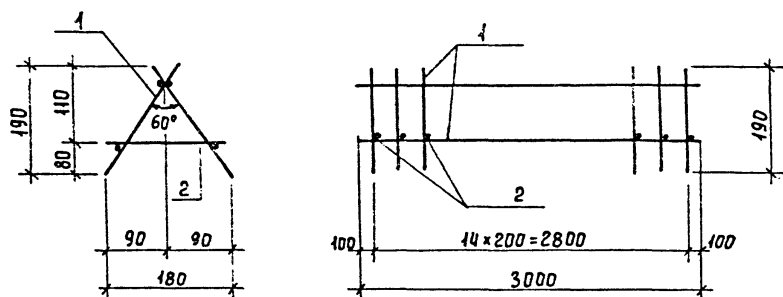
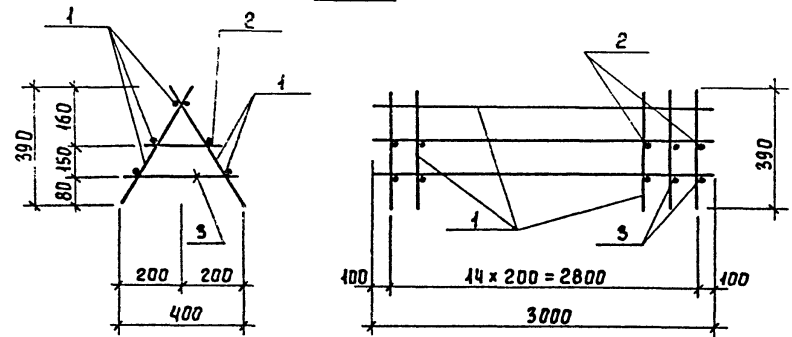
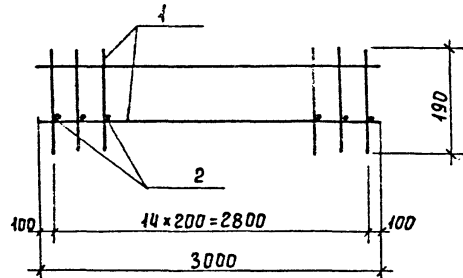


Рис. 2



ФОРМА	ЗОНА	Пос.	ОБОЗНАЧЕНИЕ	НАИМЕНОВАНИЕ	КОЛ.	ПРИМЕЧ.
<u>ПЕРЕМЕННЫЕ ДАННЫЕ ДЛЯ ИСПОЛНЕНИЙ</u>						
			901-3-221.86 КЖИ.0.6.0.0			
<u>СБОРОЧНЫЕ ЕДИНИЦЫ</u>						
А4	1	901-3-221.86	КЖИ.0.4.1.0	КАРКАС ПЛОСКИЙ КР4	2	
<u>ДЕТАЛИ</u>						
Б4	2	901-3-221.86	КЖИ.0.4.0.1	А-Т-10-ГОСТ 5781-82 ℓ=170	45	0,10 кг
			901-3-221.86 КЖИ.0.6.0.0.0			
<u>СБОРОЧНЫЕ ЕДИНИЦЫ</u>						
А4	1	901-3-221.86	КЖИ.0.4.1.01	КАРКАС ПЛОСКИЙ КР5	2	
<u>ДЕТАЛИ</u>						
Б4	2	901-3-221.86	КЖИ.0.4.0.2	А-Т-10-ГОСТ 5781-82 ℓ=220	45	0,14 кг
Б4	3	901-3-221.86	КЖИ.0.4.0.3	А-Т-10-ГОСТ 5781-82 ℓ=360	45	0,22 кг

КАРКАС СОЕДИНЯТЬ ПРИ ПОМОЩИ СВАРОЧНЫХ КЛЕЩЕЙ.

ИНВ. № ПОДАЛ. ПОДАТЬСЯ И ДАТА ВЗАМ. ИНВ. №

ОБОЗНАЧЕНИЕ	МАРКА	РИС.	МАССА, КГ
901-3-221.86 -КЖИ.0.6.0.0	КПЗ	1	13,1
-041	КП4	2	24,9

ПРИВЯЗАН
ИНВ. №

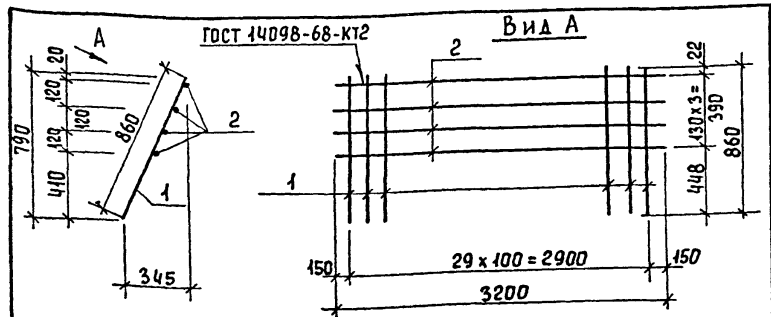
ТР 901-3-221.86		КЖИ.0.6.0.0	
КАРКАС ПРОСТРАНСТВЕННЫЙ (КПЗ; КП4)	СТАДИЯ	МАССА	МАСС/ТАБ
	Р	СМ. ТАБА.	-
ЛИСТ		ЛИСТОВ 1	
ЦНИИЭП ИНЖЕНЕРНО-СБОРОЧНАЯ Г. МОСКВА			

КОПИРОВАЛ ЕРЕМЧЕНКО

ФОРМАТ А

Альбом III

м.п. 901-3-221.86



ФОРМАТ	ЗОНА	ПОЗ.	ОБОЗНАЧЕНИЕ		НАИМЕНОВАНИЕ	КОЛ.	ПРИМЕЧ.
ДЕТАЛИ							
Б4	1	901-3-221.86	КЖИ.0.5.1.1	А-I-8-ГОСТ 5784-82	ℓ=860	30	0,34 кг
Б4	2	901-3-221.86	КЖИ.0.5.1.2	А-I-8-ГОСТ 5784-82	ℓ=3200	4	1,26 кг

ПРИВЯЗАН

ИНВ. №

ТП 901-3-221.86 КЖИ. 0.5.1.0

СЕТКА АРМАТУРНАЯ (СК1)

СТАДИЯ МАССА МАСШТАБ

Р 15,24 кг -

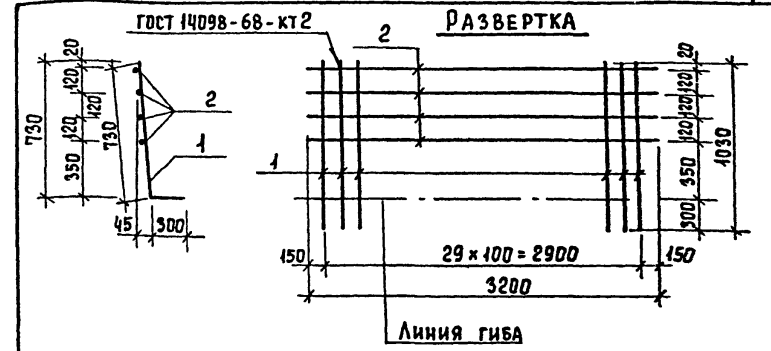
ЛИСТ 1 ЛИСТОВ 1

ЦНИИЭП
ИНЖЕНЕРНОГО ОБОРУДОВАНИЯ
г. Москва

ФОРМАТ А4

ИВ. № ПОДА ПОДАЛИСЬ И ДАТА ВЗЯН ИНВ. №
 ПРОВЕР ПЕВЧЕВА
 СТ. ТЕХН. ГОЛОВАНОВА
 РУК. ГР. АНТОНОВА
 ГИП КУЗНЕЦОВ
 ГЛА. КОНСТ. ШАПИРО
 И. КОНТР. КУЗНЕЦОВ
 НАЧ. ОТД. КРАСАВИН

Альбом III



ФОРМАТ	ЗОНА	ПОЗ.	ОБОЗНАЧЕНИЕ		НАИМЕНОВАНИЕ	КОЛ.	ПРИМЕЧ.
ДЕТАЛИ							
Б4	1	901-3-221.86	КЖИ.0.5.2.1	А-III-16-ГОСТ 5784-82	ℓ=1050	30	1,63 кг
Б4	2	901-3-221.86	КЖИ.0.5.2.2	А-I-8-ГОСТ 5784-82	ℓ=3200	4	1,26 кг

ПРИВЯЗАН

ИНВ. №

ТП 901-3-221.86 КЖИ. 0.5.2.0

СЕТКА АРМАТУРНАЯ (СК2)

СТАДИЯ МАССА МАСШТАБ

Р 53,94 -

ЛИСТ 1 ЛИСТОВ 1

ЦНИИЭП
ИНЖЕНЕРНОГО ОБОРУДОВАНИЯ
г. Москва

ФОРМАТ А4

ИВ. № ПОДА ПОДАЛИСЬ И ДАТА ВЗЯН ИНВ. №

ПРОВЕР ПЕВЧЕВА
 СТ. ТЕХН. ГОЛОВАНОВА
 РУК. ГР. АНТОНОВА
 ГИП КУЗНЕЦОВ
 ГЛА. КОНСТ. ШАПИРО
 И. КОНТР. КУЗНЕЦОВ
 НАЧ. ОТД. КРАСАВИН

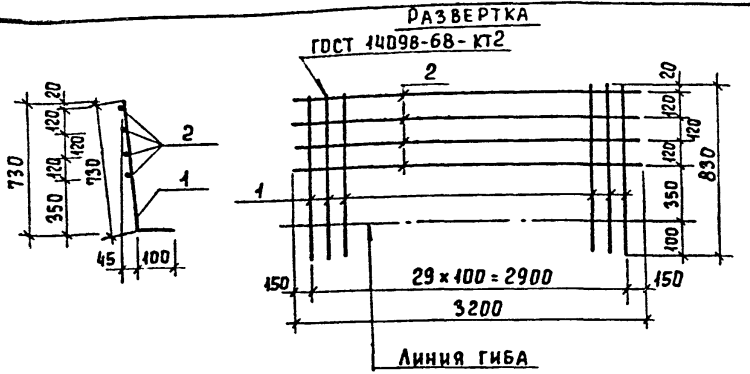
КОПИРОВАЛ ЕРЕМЧЕНКО

24.10.87

Альбом III

т.п. 901-3-221.86

ИНВ. № ПОДА. ПОДАПИСЬ И ДАТА ВЗАМ. ИНВ. №



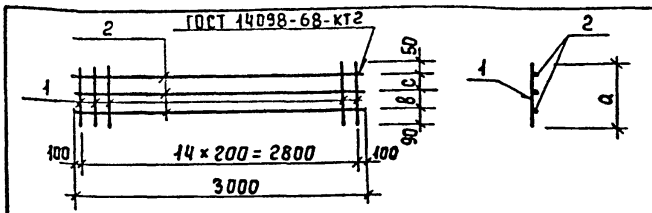
ФОРМАТ	ЗОНА	ПОС.	ОБОЗНАЧЕНИЕ	НАИМЕНОВАНИЕ	КОЛ.	ПРИМЕЧ.
ДЕТАЛИ						
Б4	1	901-3-221.86	КЖИ.0.5.3.1	А-III-10-ГОСТ 5781-82 $\ell=830$	30	0,51 кг
Б4	2	901-3-221.86	КЖИ.0.5.3.2	А-I-8-ГОСТ 5781-82 $\ell=3200$	4	1,26 кг

ПРИВЯЗАН			
ИНВ. №			

ТР 901-3-221.86		КЖИ. 0.5.3.0	
ПРОВЕР ПЕВЧЕВА <i>Левченко</i> СТ. ТЕХН. ГОЛОВАНОВА <i>Голованова</i> РУК. ГР. АНТОНОВА <i>Антонова</i> ГИП КУЗНЕЦОВ <i>Кузнецов</i> ГЛ. КОНС. ШАПИРО <i>Шапиро</i> И. КОНТ. КУЗНЕЦОВ <i>Кузнецов</i> НАЧ. ОТД. КРАСАВИН <i>Красавин</i>		СТАДИЯ	МАССА
		Р	20,34
СЕТКА АРМАТУРНАЯ (СКЗ)		Лист Листов 1	
		ЦНИИЭП ИНЖЕНЕРНОГО ОБОРУДОВАНИЯ г. Москва	

ФОРМАТ А4

Альбом III



ОБОЗНАЧЕНИЕ	МАРКА	РАЗМЕРЫ, мм			МАССА кг
		а	б	с	
901-3-221.86	КЖИ.0.4.1.0	КР4	220	-	5,80 кг
-01	КР5	450	170	140	9,75 кг

ФОРМАТ	ЗОНА	ПОС.	ОБОЗНАЧЕНИЕ	НАИМЕНОВАНИЕ	КОЛ.	ПРИМЕЧ.
ПЕРЕМЕННЫЕ ДАННЫЕ ДЛЯ ИСПОЛНЕНИЙ						
КЖИ. 0.6.1.0						
ДЕТАЛИ						
Б4	1	901-3-221.86	КЖИ.0.6.1.1	А-I-10-ГОСТ 5781-82 $\ell=220$	15	0,14 кг
Б4	2	901-3-221.86	КЖИ.0.6.1.2	А-I-10-ГОСТ 5781-82 $\ell=3000$	2	1,85 кг
901-3-221.86 КЖИ.0.6.1.0-01						
ДЕТАЛИ						
Б4	1	901-3-221.86	КЖИ.0.6.1.3	А-I-10-ГОСТ 5781-82 $\ell=450$	15	0,28 кг
Б4	2		КЖИ.0.6.1.4	А-I-10-ГОСТ 5781-82 $\ell=3000$	3	1,85 кг

ИНВ. № ПОДА. ПОДАПИСЬ И ДАТА ВЗАМ. ИНВ. №

ПРИВЯЗАН			
ИНВ. №			

ТР 901-3-221.86		КЖИ. 0.6.1.0	
ПРОВЕР ПЕВЧЕВА <i>Левченко</i> СТ. ТЕХН. ГОЛОВАНОВА <i>Голованова</i> РУК. ГР. АНТОНОВА <i>Антонова</i> ГИП КУЗНЕЦОВ <i>Кузнецов</i> ГЛ. КОНС. ШАПИРО <i>Шапиро</i> И. КОНТ. КУЗНЕЦОВ <i>Кузнецов</i> НАЧ. ОТД. КРАСАВИН <i>Красавин</i>		СТАДИЯ	МАССА
		Р	СК. ТАБЛ. -
КАРКАС ПЛОСКИЙ (КР4; КР5)		Лист Листов 1	
		ЦНИИЭП ИНЖЕНЕРНОГО ОБОРУДОВАНИЯ г. Москва	

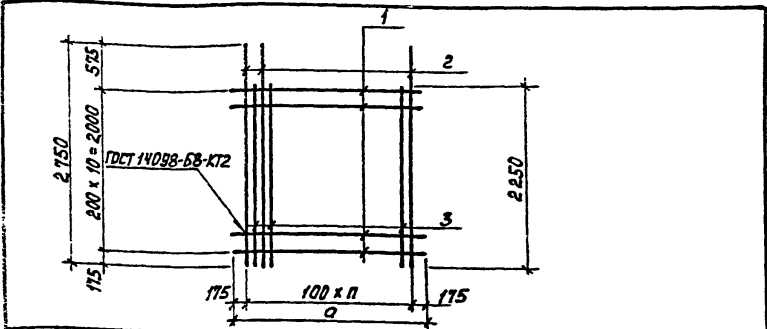
КОПИРОВАЛ ЕРЕМЧЕНКО

ФОРМАТ А4

2.19.12.05

Альбом III

г.п. 901-3-221.86



ФОРМАТ	ЗОНА	ПОЗ.	Обозначение	Наименование	Кол.	Примеч.
			Переменные данные для исполнений			
			КЖИ.0.0.1.0			
			Детали			
Б4	1	901-3-221.86	КЖИ.0.0.1.1	А-Г-8-ГОСТ 5781-82 R=2350	11	0,93 кг
Б4	2	901-3-221.86	КЖИ.0.0.1.2	А-Ш-14-ГОСТ 5781-82 R=2750	11	3,32 кг
Б4	3	901-3-221.86	КЖИ.0.0.1.3	А-Ш-14-ГОСТ 5781-82 R=2250	10	2,72 кг
			901-3-221.86 КЖИ.0.0.1.0-01			
			Детали			
Б4	1	901-3-221.86	КЖИ.0.0.1.4	А-Г-8-ГОСТ 5781-82 R=1750	11	3,06 кг
Б4	2	901-3-221.86	КЖИ.0.0.1.2	А-Ш-14-ГОСТ 5781-82 R=2750	38	3,32 кг
Б4	3	901-3-221.86	КЖИ.0.0.1.3	А-Ш-14-ГОСТ 5781-82 R=2250	37	2,72 кг

Имя, № ПОДА, ПОДПИСЬ И ДАТА

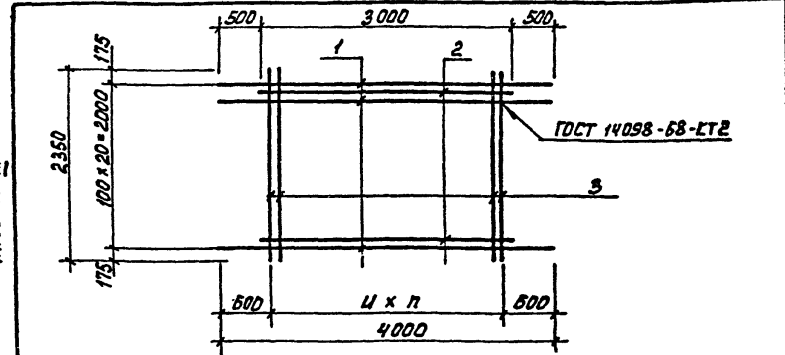
Обозначение	Марка	Размеры мм		Кол. во	Масса кг	Привязан
		а	п			
901-3-221.86 КЖИ.0.0.1.0	С1	2350	20	11	73,95	
-01	С6	1750	14	10	260,46	Имв. №

ТП 901-3-221.86 КЖИ.0.0.1.0		Сетка арматурная (С1; С6)	Стая	Масса	Масштаб
Р	СМ. ТАБЛ.	1:50			
Лист	Листов 1				

Пров. ПЕВЧЕВА	Ст. техн. ГОЛОВАНОВА	Рук. гр. ЯНТОНОВА	Г.И.П. КУЗНЕЦОВ	Гл. констр. ШАПИРОВ	Н. констр. КУЗНЕЦОВ	Нач. отд. КРАСАВИН
---------------	----------------------	-------------------	-----------------	---------------------	---------------------	--------------------

ФОРМАТ А4

Альбом III



ФОРМАТ	ЗОНА	ПОЗ.	Обозначение	Наименование	Кол.	Примеч.
			Переменные данные для исполнений			
			КЖИ.0.0.2.0			
			Детали			
Б4	1	901-3-221.86	КЖИ.0.0.2.1	А-Ш-12-ГОСТ 5781-82 R=4000	11	3,55 кг
Б4	2	901-3-221.86	КЖИ.0.0.2.2	А-Ш-12-ГОСТ 5781-82 R=3000	10	2,66 кг
			Переменные данные для исполнений			
			КЖИ.0.0.2.0			
			Детали			
Б4	3	901-3-221.86	КЖИ.0.0.2.3	А-Ш-14-ГОСТ 5781-82 R=2350	29	2,04 кг
			901-3-221.86 КЖИ.0.0.2.0-01			
			Детали			
Б4	3	901-3-221.86	КЖИ.0.0.2.4	А-Г-8-ГОСТ 5781-82 R=2350	15	0,93 кг

Имя, № ПОДА, ПОДПИСЬ И ДАТА

Обозначение	Марка	Размеры мм		Кол. во	Масса кг	Привязан
		и	п			
901-3-221.86 КЖИ.0.0.2.0	С2	100	28	11	148,01	
-01	С3	200	14	10	79,60	Имв. №

ТП 901-3-221.86 КЖИ.0.0.2.0		Сетка арматурная (С2; С3)	Стая	Масса	Масштаб
Р	СМ. ТАБЛ.	1:50			
Лист	Листов 1				

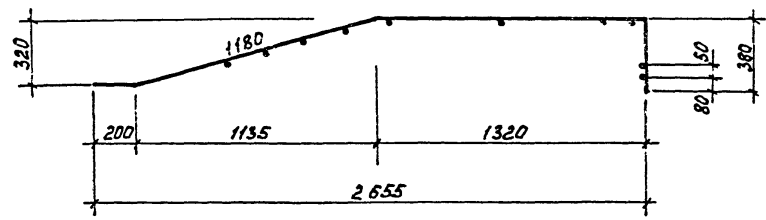
Пров. ПЕВЧЕВА	Ст. техн. ГОЛОВАНОВА	Рук. гр. ЯНТОНОВА	Г.И.П. КУЗНЕЦОВ	Гл. констр. ШАПИРОВ	Н. констр. КУЗНЕЦОВ	Нач. отд. КРАСАВИН
---------------	----------------------	-------------------	-----------------	---------------------	---------------------	--------------------

ФОРМАТ А4

1:10 12-53

М.Львов III

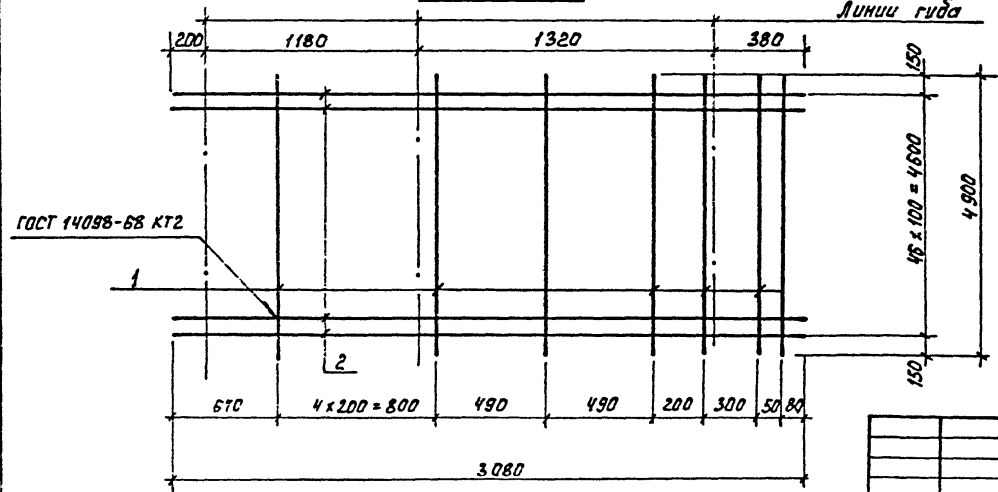
т.п. 901-3-221.86



ФОРМАТ	КОЛ-ВО	ПОЗ.	ОБОЗНАЧЕНИЕ	НАИМЕНОВАНИЕ	КОЛ.	ПРИМЧ.
				<u>Детали</u>		
Б4	1		901-3-221.86 КЖМ.0.0.5.1	А-I-8-ГОСТ 5781-82 P=4300	10	1.94 кг
Б4	2		901-3-221.86 КЖМ.0.0.5.2	А-III-16-ГОСТ 5781-82 P=3080	47	4.86 кг

Развертка

Линии гуда



ПРИБЯЗАН

ИМБ. №

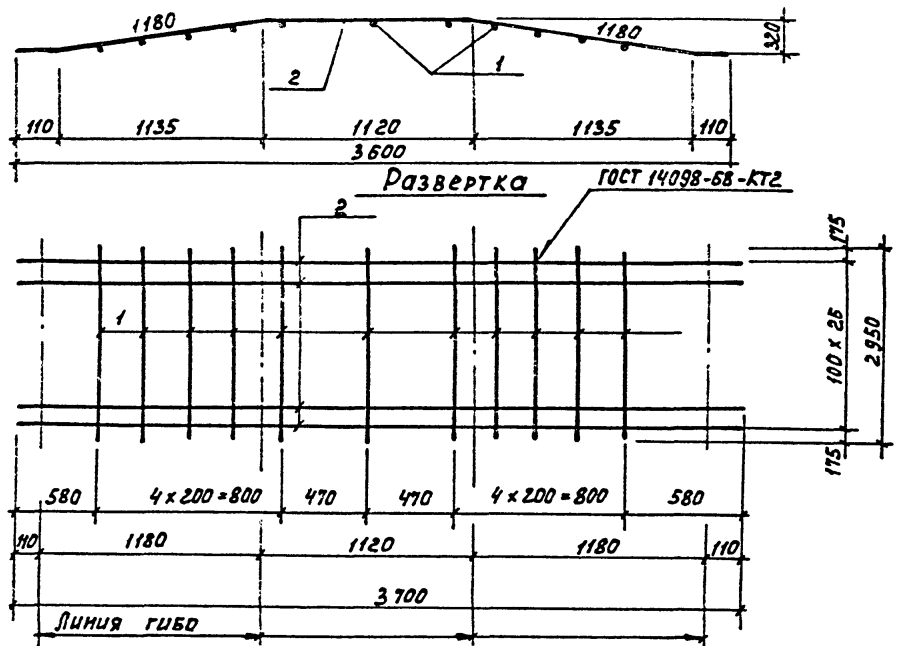
Пров.	ПЕБЧЕВА	<i>[Signature]</i>
Ст. техн.	ГОЛОВАНОВА	<i>[Signature]</i>
Рук. гр.	АНТОНОВА	<i>[Signature]</i>
Г.И.П.	КУЗНЕЦОВ	<i>[Signature]</i>
Гл. конст.	ШАПИРО	<i>[Signature]</i>
Н. конст.	КУЗНЕЦОВ	<i>[Signature]</i>
Нач. отд.	КРАСАВИК	<i>[Signature]</i>

ТП 901-3-221.86		КЖМ. 0.0.5.0	
СЕТКА АРМАТУРНАЯ (С8)	СТАНД. МАССА	МАССА	ТАБ.
	Р	242.82	—
	Лист	Листов	1
ИНИИЭП ИНЖЕНЕРНО-ОБЪЕКТНО-ИССЛЕДОВАТЕЛЬСКИЙ ЦЕНТР МОСКВА			
ФОРМАТ			

Альбом III

м.п. 901-3-221.86

ИНВ. № ПОДАП. ПОДАПИСЬ И ДАТА ВЗАИМН. №



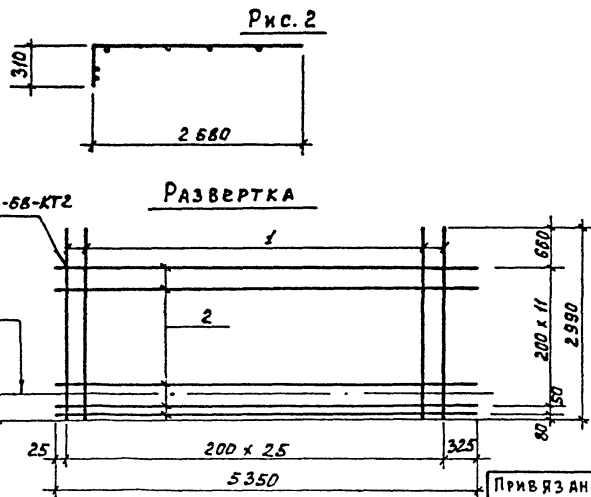
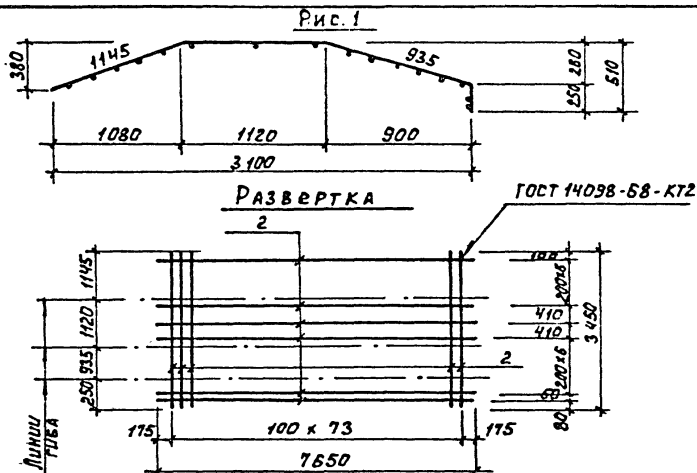
Формат	Зона	Поз.	Обозначение	Наименование	Кол.	Примеч.
				<u>Детали</u>		
Б4	1		901-3-221.86 КЖИ.О.О.6.1	А-I-8-ГОСТ 5781-82 R=2950	11	1,17 кг
Б4	2		901-3-221.86 КЖИ.О.О.6.2	А-III-14-ГОСТ 5781-82 R=3700	27	4,47

Привязан			ТП 901-3-221.86 КЖИ. О.О.6.0			
ПРОВЕР.	ПЕВЧЕВА	<i>Левель</i>	СЕТКА АРМАТУРНАЯ (с 9)	СТАЛЬ	МАССА	МАСШТАБ
СТ.ТЕХН.	ГОЛОВАНОВА	<i>Голованова</i>		Р	133,55	—
РУК. ГР.	АНТОНОВА	<i>Антонова</i>		Лист	Листов 1	
	Г И П	КУЗНЕЦОВ		ЦНИИЭП ИНЖЕНЕРНОГО ОБОРУДОВАНИЯ Г. МОСКВА		
	ГЛ. КОНС.	ШАПИРО				
ИНВ. №	НАЧ. ОТА	КРАСАВИН	ФОРМАТ А3			

Лист 001 III

т. н. 901-3-221.86

Лист, раздел, подпись и дата (взайм. нр. №)



Формат	Зона	Поз.	Обозначение	Наименование	Кол.	Примеч.
Переменные данные для исполнений						
КЖИ.0.0.9.0						
Детали						
Б4	1	901-3-221.86	КЖИ.0.0.0.1	А-III-12-ГОСТ5781-82 E=3450	74	3.06 кг
Б4	2	901-3-221.86	КЖИ.0.0.0.2	А-I-8-ГОСТ5781-82 E=1650	16	3.02 кг
901-3-221.86 КЖИ.0.0.0.0-01						
Детали						
Б4	1	901-3-221.86	КЖИ.0.0.0.3	А-III-10-ГОСТ5781-82 E=2990	26	1.84 кг
Б4	2	901-3-221.86	КЖИ.0.0.0.4	А-I-8-ГОСТ5781-82 E=5350	13	2.11 кг

Обозначение	Марка	Рис.	Масса кг	
901-3-221.86	КЖИ.0.0.9.0	С 12	1	274.76
-01	С 13	2	15.27	

Привязан

Пров.	Левчева	<i>Левчева</i>
Ст. техн.	Голованова	<i>Голованова</i>
Рук. гр.	Антонова	<i>Антонова</i>
Г. и П.	Кузнецов	<i>Кузнецов</i>
Гл. конст.	Шамиров	<i>Шамиров</i>
Н. контр.	Кузнецов	<i>Кузнецов</i>
Нач. ота.	Красавина	<i>Красавина</i>

ТП 901-3-221.86 КЖИ. 0.0.9.0

СЕТКА АРМАТУРНАЯ (С 12, С 13)

СТАИЯ	МАССА	МАССИТАБ
Р	СМ. ТАБА.	—
Лист	Лист	01
ЦНИИ ИНЖЕНЕРНОГО ОБРАЗОВАНИЯ Г. МОСКВА		

Формат