

ТИПОВОЙ ПРОЕКТ
817-150

САРАЙ ДЛЯ СЕНА
ЕМКОСТЬЮ 1000 ТОНН

СОСТАВ ПРОЕКТА:

Альбом I Пояснительная записка, архитектурно-строительные,
технологические и электротехнические чертежи.

Альбом II Сметы и заказные спецификации.

АЛЬБОМ I

13289 - 01
ЦЕНА 0-60

РАЗРАБОТАН
ИНСТИТУТОМ ГИПРОНИСЕЛЬХОЗ
МИНСЕЛЬХОЗА СССР

УТВЕРЖДЕН МИНСЕЛЬХОЗОМ СССР
ЗАКЛЮЧЕНИЕ ОТ 24 СЕНТЯБРЯ 1974 г
ВВЕДЕН В ДЕЙСТВИЕ ГЛАВСЕЛЬСТРОЙПРОЕКТОМ
С 30 ЯНВАРЯ 1976 г
ПИСЬМО N 511-15-16 ОТ 5. I. 1976 г.

ЦЕНТРАЛЬНЫЙ ИНСТИТУТ ТИПОВОГО ПРОЕКТИРОВАНИЯ
ГОССТРОЯ СССР

Москва, А-445, Смольная ул., 22

Сдано в печать 1979 года

Заказ № 4292 Тираж 700 экз.

Содержание альбома

№ п.п.	Наименование листа	№ листа	№ стр.
1	Титульный лист	—	1
2	Заглавный лист	1	2
3	Пояснительная записка	2	3
4	Фасады, план, разрез 1-1, Узлы	АС-1	4
5	План и сечения фундаментов	АС-2	5
6	Монтажные схемы фахверка и покрытия	АС-3	6
7	Детали стен. Опалубочный чертеж. Колонны КСЗ-72-3А. Стойки фахверка Ф-1, Ф-2	АС-4	7
8	Установка для резки сена КЛГ10-42.00.000. Расстановка технологического оборудования. План. Разрезы. Спецификация	ТХ-1	8
9	Электроосвещение и силовое электрооборудование	ЭЛ-1	9

Спецификация сборных железобетонных элементов

№ п.п.	Марка элемента	Вес элемента	Марка бетона	Показатели на 1 элемент			К-во шт.	Показатели на все элементы			Примечание
				бетон м³	сталь кг	вес закл. дет. кг		бетон м³	сталь кг	вес закл. дет. кг	
1	СФН-13	1.455	150	0.582	13.79	—	20	11.64	275.0	—	1.810-1 вып.1
2	КСЗ-72-3А	1.62	200	0.65	84.2	14.8	20	13.0	1684.0	296.0	1.823-1, 6.2 и лист АС-4
3	Р-1	3.00	200	1.18	147.0	—	6	7.08	882.0	—	ПР-05-36.2
4	С-1	2.12	200	0.85	106.3	—	6	5.10	637.8	—	
5	С-2	2.12	200	0.85	106.3	—	6	5.10	637.8	—	
6	ПСЖН-АН 12x6,0	1.22	300	0.49	26.2	8.6	17	8,33	445,4	146,2	
7	ПСЖН-АН 12x6,0	1.22	300	0.49	26.2	16.4	2	0,98	52,4	32,8	
Итого:								51,23	4614,4	475,0	

Типовой проект разработан в соответствии с действующими строительными нормами и правилами и предусматривает мероприятия, обеспечивающие взрывобезопасность и пожаробезопасность при эксплуатации здания и сооружения.
Гл. инженер проекта *Ермаков В.К.*

Перечень типовых чертежей

Наименование стандартов, серий и типовых чертежей	Истандартов, серий или типовых чертежей	Организация распространяющая чертежи
Железобетонные фундаменты для производственных зданий сельского хозяйства Фундаментные балки и фундаментные балки	1.810-1 вып.1	ЦИП
Железобетонные колонны для производственных зданий сельского хозяйства. Колонны сечением 300x300 мм.	1.823-1 вып.2	—
Стальные конструкции покрытий сельских производственных зданий покрытия с треугольными фермами пролетами 12 и 18 м. Чертежи НМ	1.860-1 вып.1	—
Стеновые панели для производственных зданий с шагом колонн 6м. Панели для стен неотапливаемых зданий	1-432-5 вып.0,5	—
Типовые архитектурно-строительные детали одноэтажных неотапливаемых зданий. Детали стен из асбестоцементных волнистых листов УВ на стальном или деревянном каркасе.	2.430-2 вып.1	—
Ворота распашные 4x4.2 м с автоматическим открыванием и воздушными забесами	ПР-05-36.2	—
Типовые архитектурно-строительные детали одноэтажных неотапливаемых зданий. Детали покрытия из асбестоцементных волнистых листов УВ на стальном или деревянном каркасе	2.460-1 вып.1	—
Окна деревянные для животноводческих и птицеводческих зданий	ГОСТ 16407-70	—
Унифицированные закладные детали сборных железобетонных конструкций инженерных сооружений промышленных предприятий	3.400-6	—

Спецификация металла

№ п.п.	Наименование элементов покрытия	Вес марки кг	Кол-во шт.	Общий вес кг	Примечание
1	Ферма покрытия Ф 18-6-1	1300,0	10	13000,0	1.860-1 вып.1
2	Горизонтальные и вертикальные связи	—	—	1539,6	1.860-1 вып.1 и лист АС-3
3	Прогоны	—	—	10774,4	см. лист АС-3
4	Фахверк	—	—	7531,6	
5	Обрамление стойки ворот	13.95	12	167.4	2.430-2 вып.1
6	Обрамление оконных проемов	—	—	442.4	лист АС-4
7	Янкера	—	—	173,7	лист АС-4
8	Опорный столик	0.74	116	85.8	лист АС-4
Итого:				37 472	

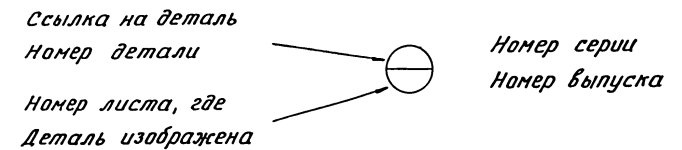
Спецификация оконных проемов и элементов их заполнения

№ п.п.	Тип по проекту	Проемы			Блоки			ГОСТ	
		Ширина мм	Высота мм	К-во	Тип по ГОСТу	Ширина мм	Высота мм		К-во
1	0-1	Ленточные	1200	2	081212	1170	1164	60	16407-70

Спецификация воротных проемов и элементов их заполнения

Марка по проекту	Проемы			Коробка или блок			ГОСТ серия	
	Ширина мм	Высота мм	К-во	Тип по ГОСТу	Ширина мм	Высота мм		К-во
В-1	4000	4200	6	—	3980	4160	6	Серия ПР-05-36.2

Условные обозначения маркировки деталей и изделий



Примечания:

- Колонна КСЗ-72-3А отличается от колонны КСЗ-72-3 серии 1.823-1 вып.2 закладными деталями (см. лист АС-4).
- Ворота В-1 (серия ПР-05-36.2) выполняются неутепленными.

ГИПРОНИСЕЛЬХОЗ г. Москва 1974г.	Заглавный лист	Типовой проект 817-150
Сарай для сена емкостью 1000 тонн		Альбом I
		Лист 1
		Инвент. №

Общая часть

Проект разработан на основании задания, утвержденного Министерством сельского хозяйства СССР 30 октября 1972 года.

Строительство предусматривается в составе крупных промышленных комплексов (ферм).

Размещение здания на участке определяется генеральным планом комплекса (фермы).

Область применения проекта

1. I климатический район
2. Расчетная зимняя температура наружного воздуха - не нормируется.
3. Вес снегового покрова 100 кг/м² горизонтальной поверхности земли.
4. Нормативный скоростной напор ветра - 27 кг/м².
5. Класс здания - II, степень долговечности - II, степень огнестойкости - II.
6. Здание запроектировано для районов с сейсмичностью не выше 6 баллов на площадке со спокойным рельефом при отсутствии грунтовых вод.

Грунты в основаниих непучинистые, непросадочные со следующими нормативными характеристиками: $\varphi = 28^\circ$; $C_k = 0.02$ кг/см²; $E = 150$ кг/см²; $\gamma_0 = 1.8$ т/м³.

Объемно-планировочные показатели

Наименование показателя	Един. измер.	Показатель
Объем	Строительный	м ³ 7320.8
Площадь	Застройки	м ² 989.3
	Общая	" 972.0
	Основного назначения	" 972.0

Механизация производственных процессов

Сена в тюках укладывается в штабели с автоматическим СШР-0.5к.

Измельчение сена до размера 40-60 мм производится соломосилосорезкой РСС-6 ОБ, установленной на фундаменте; погрузка измельченного сена в транспорт производится через циклон этой установки.

Подвозка тюков сена к соломосилосорезке предусматривается волокущей ВМШ-3, навешенной на самоходное шасси Т-16м. Распаковка, тербление и подача в соломосилосорезку производится на специальном столе вручную.

Организация труда

В обязанности рабочего-механизатора входит подготовка соломы к скормливанью (распаковка, тербление, подача в соломосилосорезку и транспортировка).

Техника безопасности

1. К работе допускаются лица, не моложе 18 лет, прошедшие инструктаж и ознакомление с правилами техники безопасности и пожарной охраны.
2. Открытые вращающиеся части соломосилосорезки должны иметь ограждение.
3. В помещении на видном месте должны быть вывешены плакаты по безопасной работе на механизмах.
4. В здании сарая категорически запрещается курение.
5. Для защиты обслуживающего персонала от поражения электрическим током все металлические нетоковедущие части электрооборудования должны быть заземлены присоединением к нулевому проводу электросети. Для заземления используются нулевые проводники сети и стальные трубы электропроводов. При работе балочники и стоежатели выполняющие работы тракторов должны быть оборудованы искрогасителями.

Архитектурно-строительная часть

Объемно-планировочное решение

Здание сарая одноэтажное, прямоугольной формы с размерами в плане 18.0x54.0 м (в осях) и высотой до низа выступающих конструкций 6.0 м.

Конструктивное решение

Здание решено в смешанном каркасе: стальные фермы по железобетонным колоннам, со стенами, обшитыми волнистыми асбестоцементными листами по стальному фахверку. Пространственная жесткость здания обеспечивается железобетонными колоннами, стальными фермами и связями.

Защита стальных конструкций от коррозии и деревянных конструкций от гниения и возгорания

Все стальные конструкции и детали креплений должны защищаться от коррозии в соответствии с требованиями главы СНиП III-В. 6-62, а также "Указаний по проектированию антикоррозийной защиты строительных конструкций" СНиП II 28-73.

Защитная обработка деревянных элементов от гниения и возгорания производится в соответствии с указаниями СНиП III-В. 7-69.

Противопожарные мероприятия

Здание запроектировано II степени огнестойкости с совмещенным покрытием. Здание не отапливается. Внутренний противопожарный водопровод не предусматривается.

Для тушения пожара предусматриваются огнетушители. Расход воды, необходимый для наружного пожаротушения, составляет 15 л/сек.

Отделочные работы

Для защиты здания от поверхностных вод по периметру наружных стен устраивается асфальтовая отмостка шириной 70 см по цокольному основанию.

Цокольные панели снаружи окрасить силикатной краской, а участки кирпичных стен на высоту цокольной панели оштукатуриваются цементным раствором.

Оконные блоки и ворота, а также все металлические изделия и детали окрашиваются масляной краской за 2 раза.

Электрическая часть

Электроприемники здания, согласно ПУЭ-1-2-27, по степени надежности электроснабжения относятся к потребителям III категории.

Электроснабжение здания предусматривается от внутриплощадочной сети напряжением 380/220 В.

Установленная мощность электроприемников здания составляет 20,2 кВт, в том числе силового электрооборудования - 17 кВт.

Расчетная мощность составляет 20 кВт.

Сеть электроосвещения выполняется проводом марки АПВ в стальных трубах и кабелем марки АБВР на скабах.

Силовая сеть выполняется проводом марки АПВ в стальных трубах.

Электроосвещение здания выполняется светильниками типов ППД и НСПОЗ.

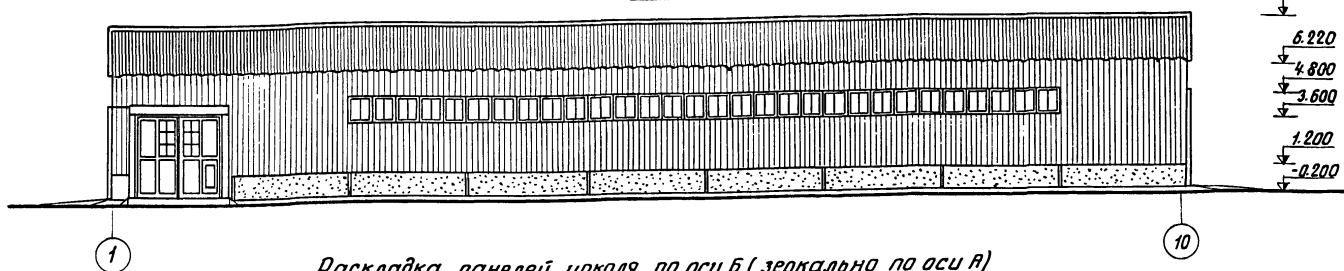
Для защиты обслуживающего персонала от поражения электрическим током все металлические нетоковедущие части электрооборудования должны быть заземлены присоединением к нулевому проводу электросети. Для заземления используются нулевые проводники сети и стальные трубы электропроводов.

Здание имеет II степень огнестойкости и категорию средств - П-IIа.

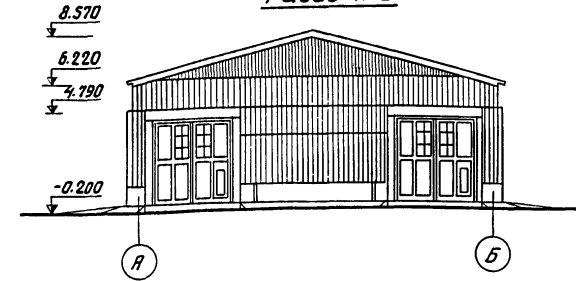
Согласно СН-305-69, в здании выполняются молниезащитные мероприятия III категории.

ГИПРОНИСЕЛЬХОЗ г. Москва 1971г.	Пояснительная записка	Туповой проект В/17-150
		Яльбом I
Сарай для сена емкостью 1000 тонн		Лист 2

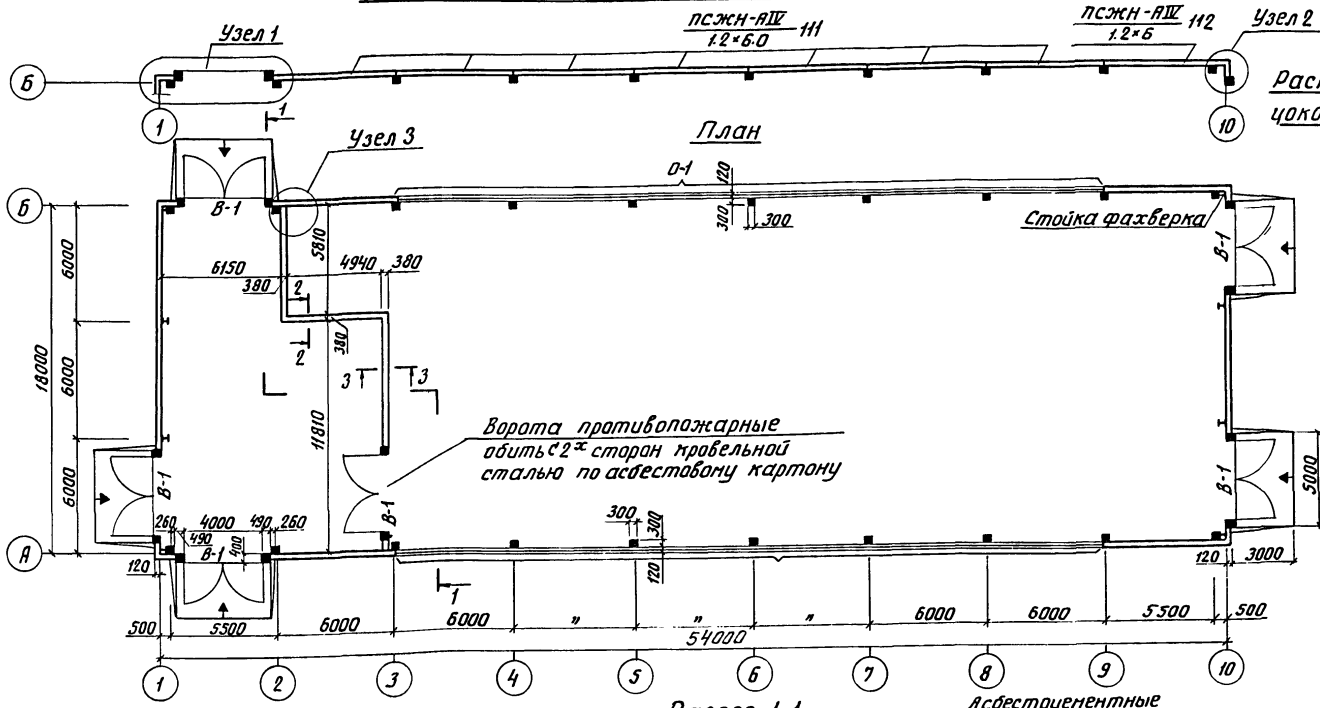
Фасад 1-10



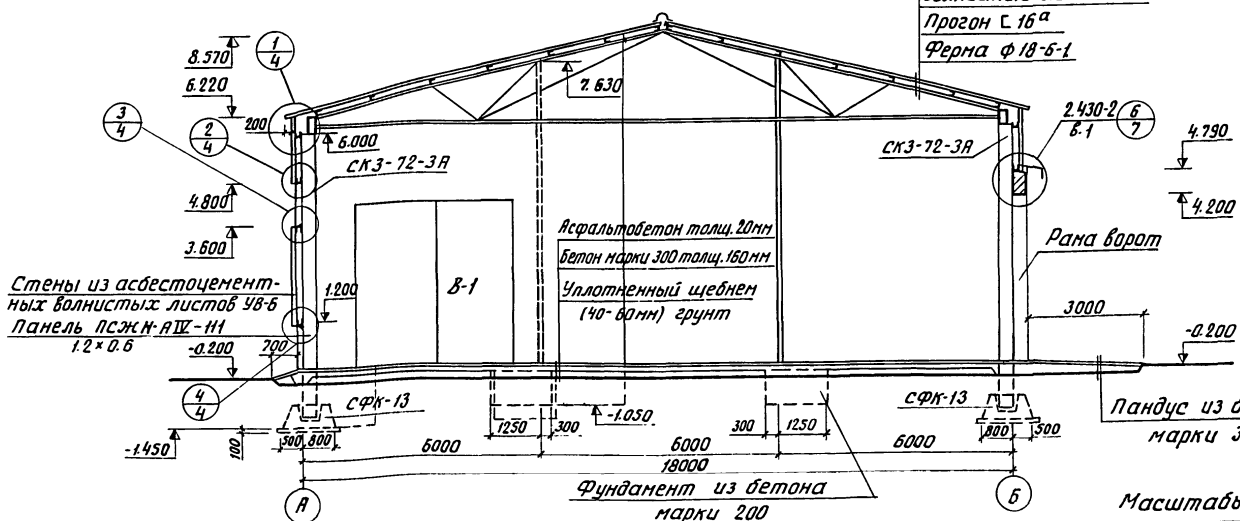
Фасад А-Б



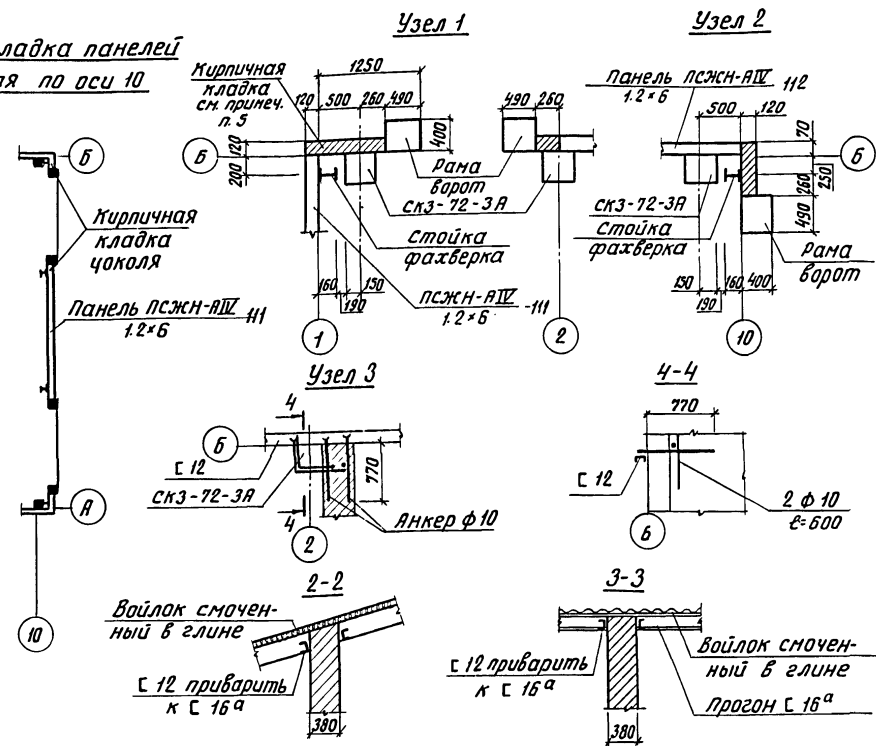
Раскладка панелей цоколя по оси Б (зеркально по оси А)



Разрез 1-1



Раскладка панелей цоколя по оси 10



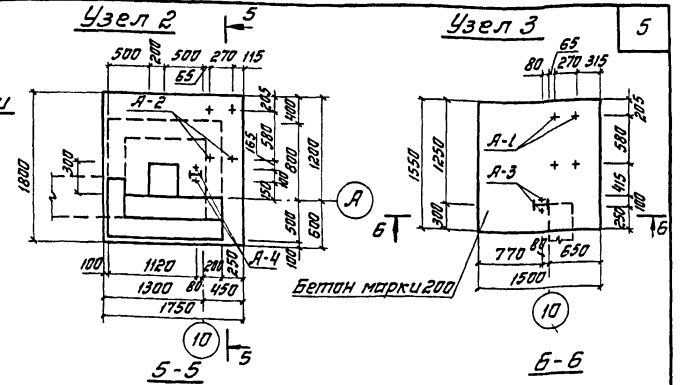
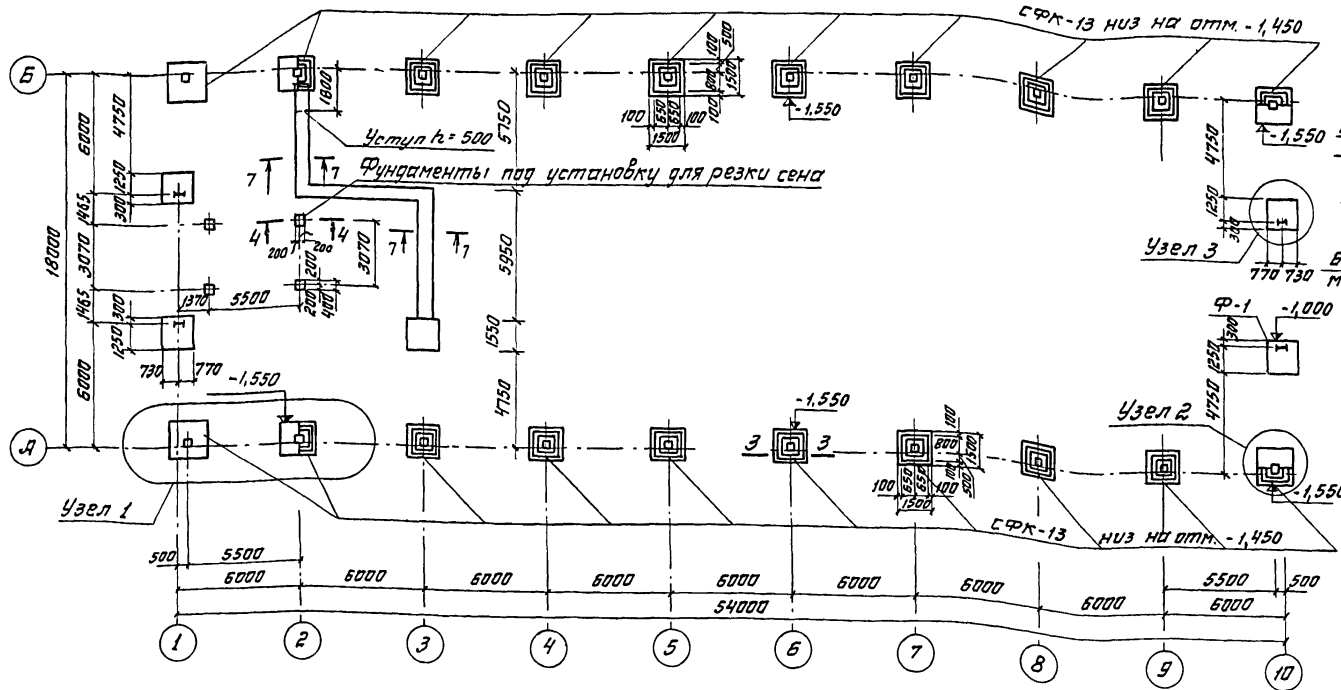
1. Стены и кровля предусмотрены из асбестоцементных листов унифицированного профиля У8-б.
2. Детали крепления стен из асбестоцементных листов даны на листе АС-4. Детали крепления покрытия приняты по серии 2.460-1, выпуск 1.
3. Все стальные конструкции и детали крепления должны защищаться от коррозии в соответствии с требованиями глав СНиП-В.6-62 и СНиП-В.6-73 двухразовой масляной покраской по масляной с железным суриком грунтовке.
4. В бетонном основании пола предусмотрены температурно-усадочные швы через 9 м в обоих направлениях.
5. Кирпичная кладка толщиной 120 мм выполняется из кирпича глиняного обыкновенного пластического прессования с морозостойкостью не ниже 25 марки 75 на растворе марки 50.
6. Размещение технологического оборудования см. лист Т.х-1.

Масштабы: 1:200; 1:100; 1:50

ГИПРОНИСЕЛЬХОЗ г. Москва 1974г.	Фасады, план, разрез 1-1. Узлы	Типовой проект 817-150 Альбом I Лист АС-1
Сарай для сена емкостью 1000 тонн		Инвент. №

Габрилов К.И. Проектировщик
Бернанин Я.С. Инженер-проектировщик
Майсолов А.И. Инженер-проектировщик
Литвинова А.И. Инженер-проектировщик
Козлова С.И. Инженер-проектировщик
Сарычев С.В. Инженер-проектировщик
Быстровский С.С. Инженер-проектировщик
Валаскина И.В. Инженер-проектировщик
Ермаков А.К. Инженер-проектировщик
Смирнов Б.Н. Инженер-проектировщик
С.И. Инженер-проектировщик
М.И. Инженер-проектировщик
В.И. Инженер-проектировщик
Л.И. Инженер-проектировщик
К.И. Инженер-проектировщик

План фундаментов
М 1:200



Деталь установки
панели

Таблица нормативных нагрузок на верхний обрызг фундаментов

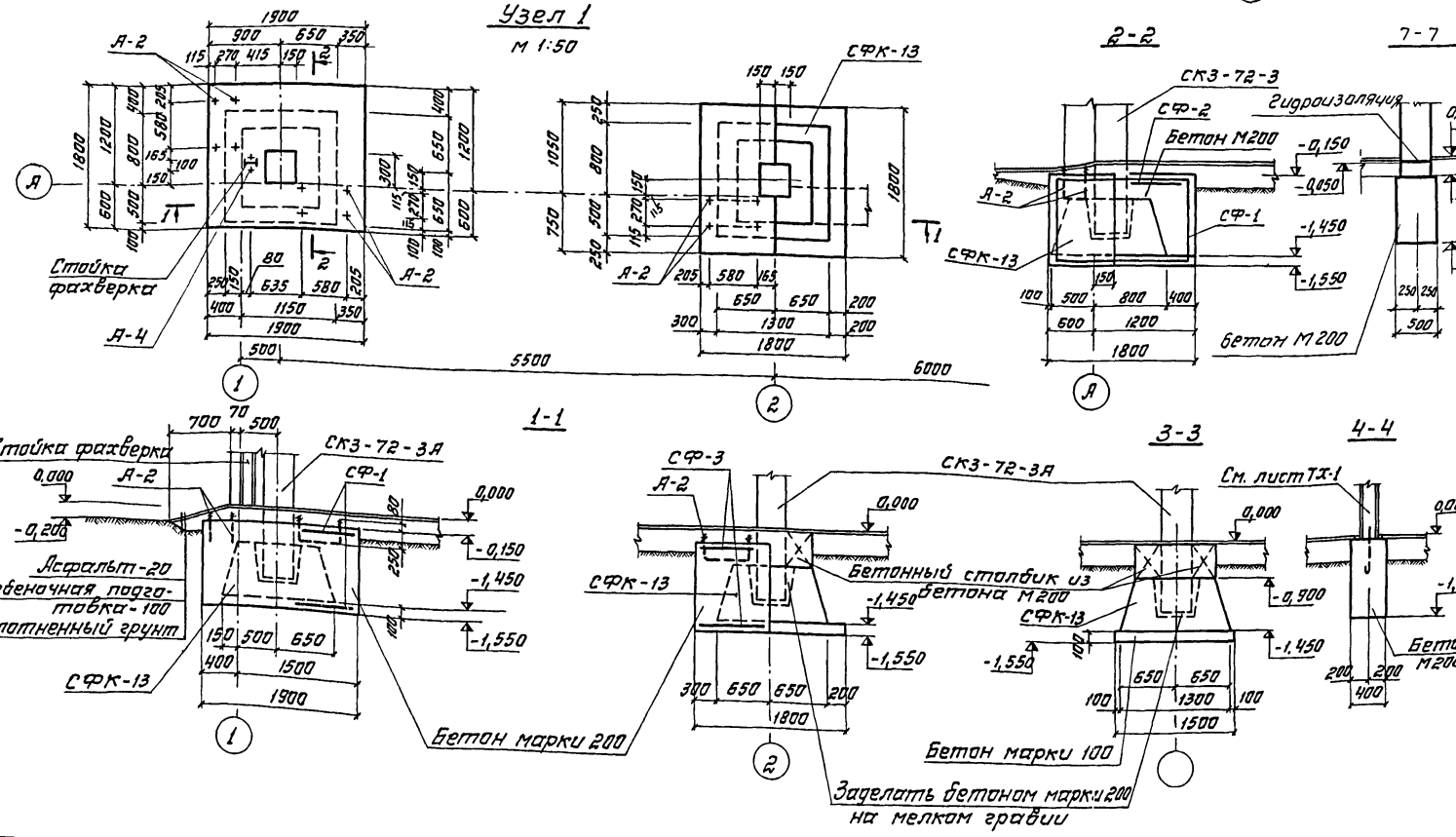
По осям	Расчетная схема	M _{гн}	N _{гн}	H _{гн}
А и Б	-1,45	3,06	12,4	0,9

Расход стали на сетки

Обознач. сетки	Марка сетки	Размер сетки	Расход стали на 1 сетку кг	Количество сеток	Расход стали на здание кг	Примечание
СФ-1	5600	800	10,75	4	43,0	гост 8478-66
СФ-2	5900	800	11,30	2	22,6	
СФ-3	5000	800	9,55	2	19,1	
Итого:					84,7	

Примечания:

- Размеры подошвы фундаментов приняты из условия возведения их в малоплажных, непучинистых грунтах с $\varphi^H = 28$; $c^H = 0,02 \text{ кг/см}^2$; $\gamma_0 = 1,8 \text{ т/м}^3$; $E = 150 \text{ кг/см}^2$.
- Размеры подошвы фундаментов должны уточняться при привязке проекта к местным условиям строительной площадки в соответствии со СНиП II-15-74 и СНиП II-B. 2-71.
- Якорь см. лист АС-4.



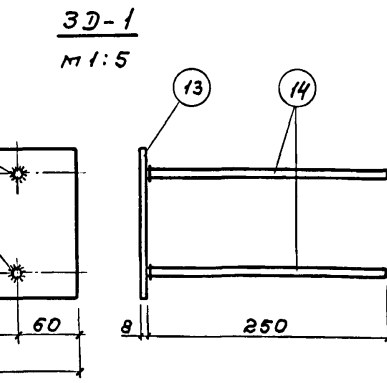
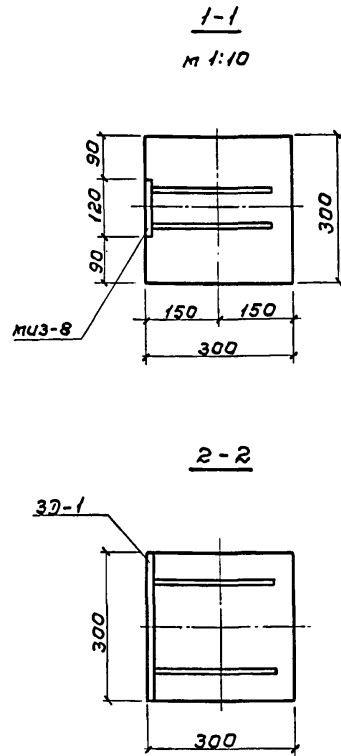
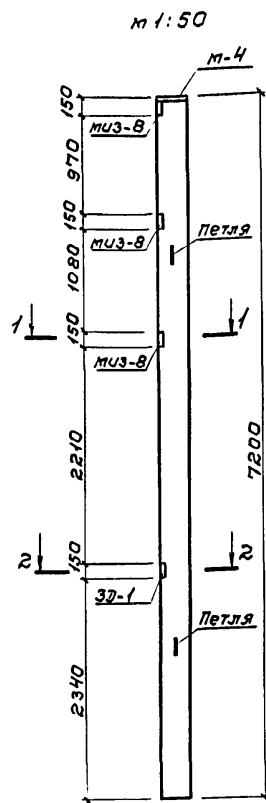
ГИПРОНИСЕЛЬХОЗ
г. Москва 1974г.
Сараф для сена
емкостью 1000 тонн

План и сечения
фундаментов

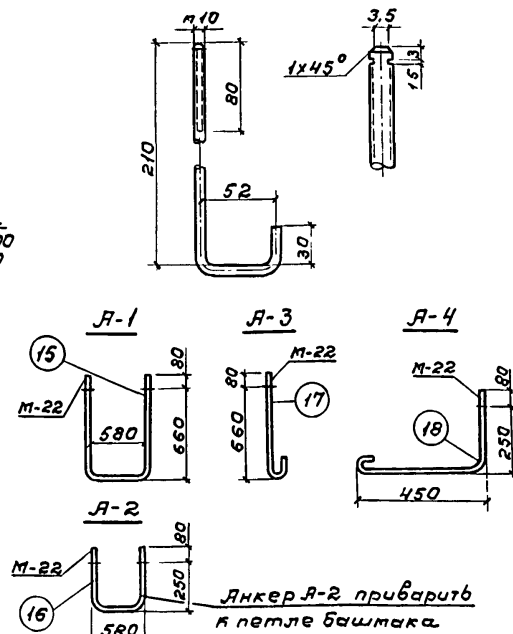
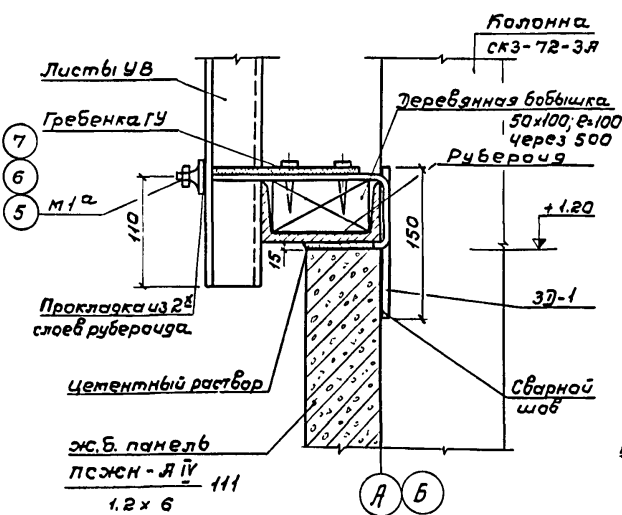
Типовой проект
817-150
Альбом
I
Лист
АС-2
Инвент. №

Иск. отделка	В.И. Бугаев	М.И. Лынько	М.И. Лынько	М.И. Лынько
Пр. констр. отдела	В.И. Бугаев	М.И. Лынько	М.И. Лынько	М.И. Лынько
Пр. констр. отдела	В.И. Бугаев	М.И. Лынько	М.И. Лынько	М.И. Лынько
Пр. констр. отдела	В.И. Бугаев	М.И. Лынько	М.И. Лынько	М.И. Лынько
Пр. констр. отдела	В.И. Бугаев	М.И. Лынько	М.И. Лынько	М.И. Лынько

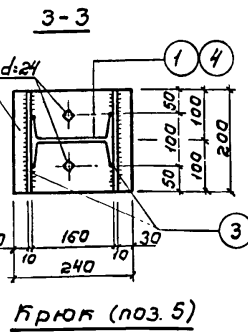
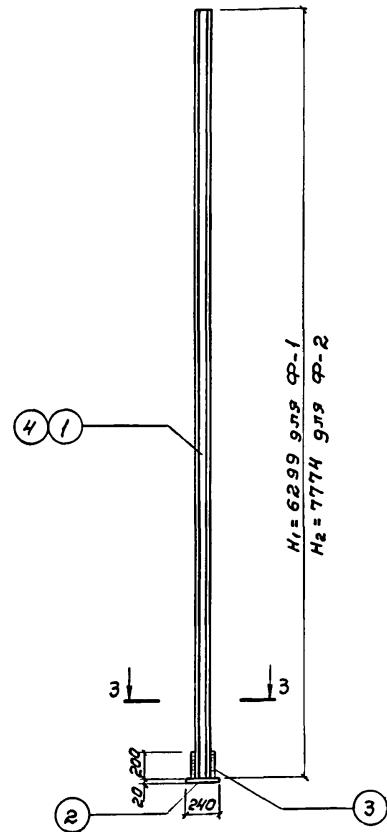
Колонна СКЗ-72-3Я



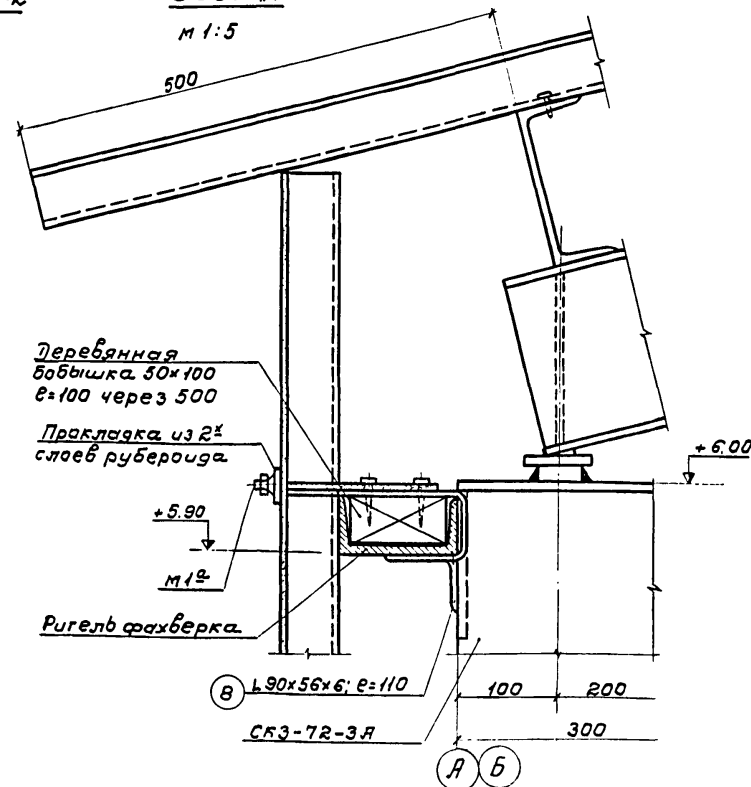
Узел 4



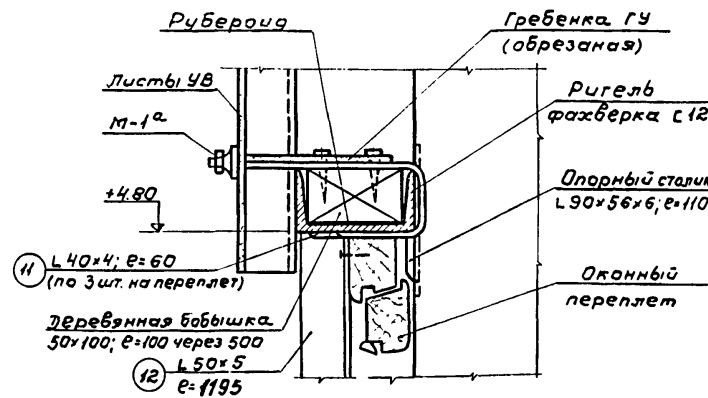
Стойки фахверка Ф-1, Ф-2



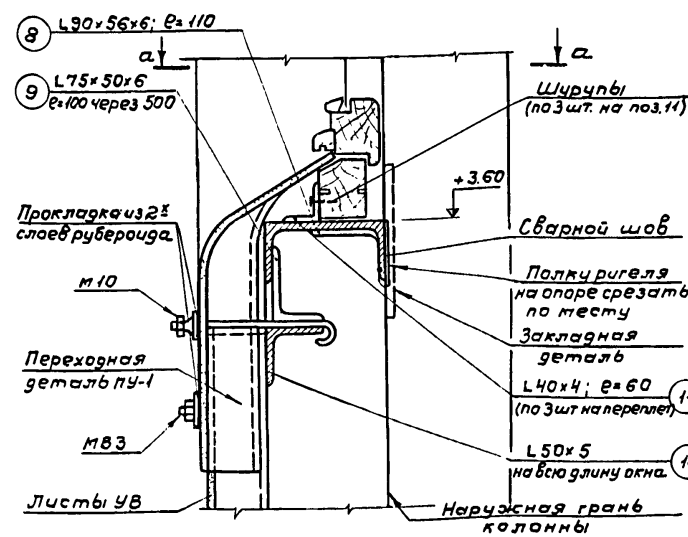
Узел 1



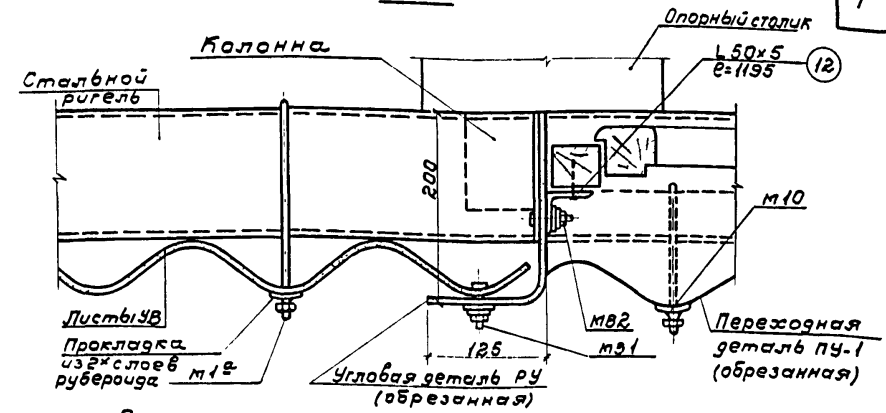
Узел 2



Узел 3



а-а



Спецификация стали на одну марку

Наимен. эл-та	Наименование марки	№ поз.	Профиль сечения	Длина мм	Кол-во шт.	Вес кг	Вес марки кг	ГОСТ	
						Одной поз.	Общий		
Стойка фахверка Ф-1	Ф-1	1	I 16	6299	1	100.5	100.5	8239-72	
		2	-20x200	240	1	7.56	7.56	114.34	103-57*
		3	-10x200	200	2	3.14	6.28	"	"
Стойка фахверка Ф-2	Ф-2	4	I 16	7774	1	123.61	123.61	8239-72	
		2	-20x200	240	1	7.56	7.56	137.45	103-57*
		3	-10x200	200	2	3.14	6.28	"	"
Крепежные элементы	М12	5	φ10Я I	292	1	0.18	0.18	2590-71	
		6	Гайка φ10	-	1	0.0137	0.0137	0.20	5915-70*
		7	Шайба φ10	-	1	0.00408	0.00408	11371-68*	
		8	Л90x56x6	110	1	0.74	0.74	0.74	8510-72
		9	Л75x50x6	100	1	0.57	0.57	0.57	"
		10	Л50x5	Резц. 72м	-	-	271.44	271.44	8509-72
		11	Л40x4	60	1	0.15	0.15	0.15	"
Закладная деталь колонны	3D-1	13	-150x8	300	1	2.8	2.8	8510-72	
		14	φ10Я II	250	4	0.15	0.6	3.4	2590-71
Янкера	Я-1 (8 шт)	15	φ22 Я-1	2060	1	6.14	6.14	6.14	
		16	"	1240	1	3.70	3.70	3.70	
		17	"	900	1	2.70	2.70	2.70	
		18	"	900	1	2.70	2.70	2.70	

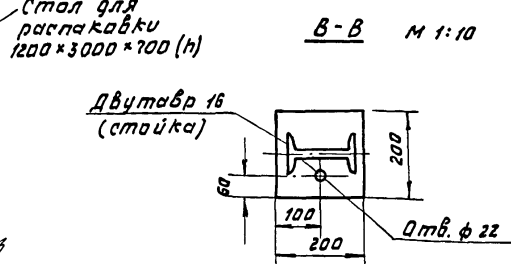
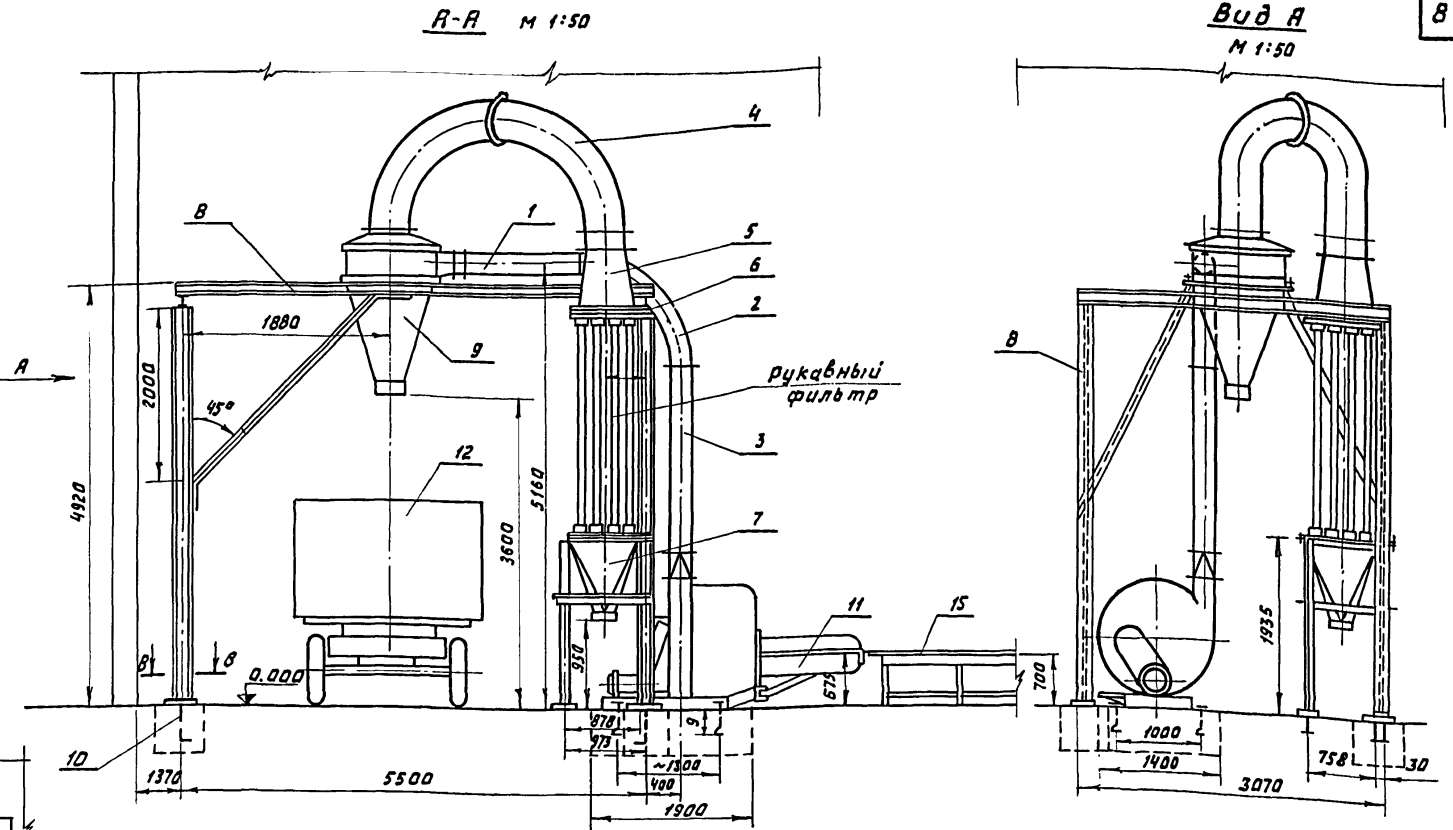
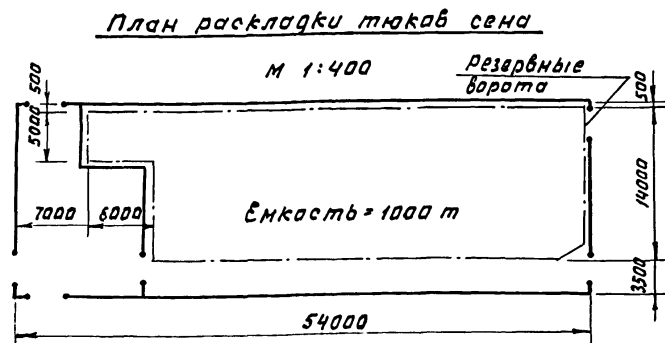
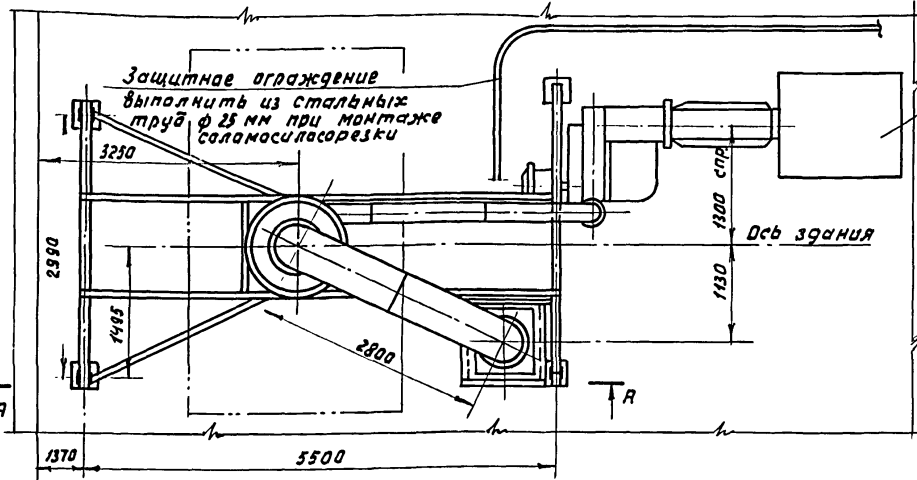
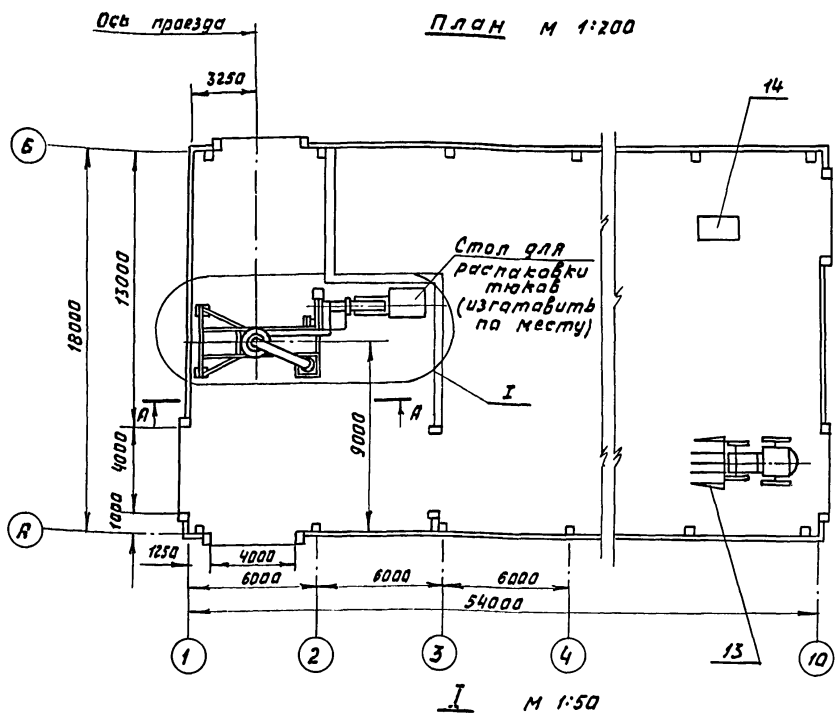
Спецификация закладных деталей на 1 колонну

№ п.п.	Марка закладной детали	Количество шт.	Примечание
1	муз-8	3	Серия 3.400-6
2	3D-1	1	см. на данном листе
3	м-4	1	Серия 1.823-1 в. 2

- Колонна СКЗ-72-3Я отличается от колонны СК-3-72-3 серии 1.823-1 в 2 закладными деталями муз-8 и 3D-1.
- Расположение анкеров Я-1, Я-2, Я-3 и Я-4 см. лист ЯС-2.
- Детали крепления для стен из асбестоцементных волнистых листов УВ по стальным ригелям аналогичны серии 2.430-2 вып. 1.
- Монтажные детали м-10, мв-1, мв-2, мв-3 приняты по серии 2.430-2, вып. 1.
- Расположение стоек фахверка Ф-1, Ф-2 см. лист ЯС-3.
- Сварку производят электродами типа Э-42, hшва = 6 мм ГОСТ 9467-80
- Расположение узлов см. лист ЯС-1

ГИПРОНИСЕЛЬХОЗ г Москва 1974г	Детали стен. Опалубочный чертеж колонны СКЗ-72-3Я. Стойки фахверка Ф-1, Ф-2.	Типовой проект 817-150 Яльбом I Лист ЯС-4
-------------------------------------	---	--

Тайрова Л.И.
Мотыль К.П.
Лебедева И.Ф.
Фриш-Полуйко
Ст. инженер
Руководитель
Проектировщик
Инженер
Инженер
Инженер
Инженер



Примечания:

1. Крепление соломосилосарезки на фундаменте предусмотреть анкерными болтами с накладками. Разбивку анкерных болтов уточнить при монтаже.
2. Высота складирования тюков №6. При складировании тюков сена применяется стогометатель-погрузчик СШР-0,5К.
3. Работа в сарае тракторов со стогометателем, валакушей, кормораздатчиком (поз. 12, 13, 14) допускается только при наличии у них специальных искрогасителей.
4. Расход труб ф 25 на защитное ограждение: С = 25 п.м. вес 28 кг.

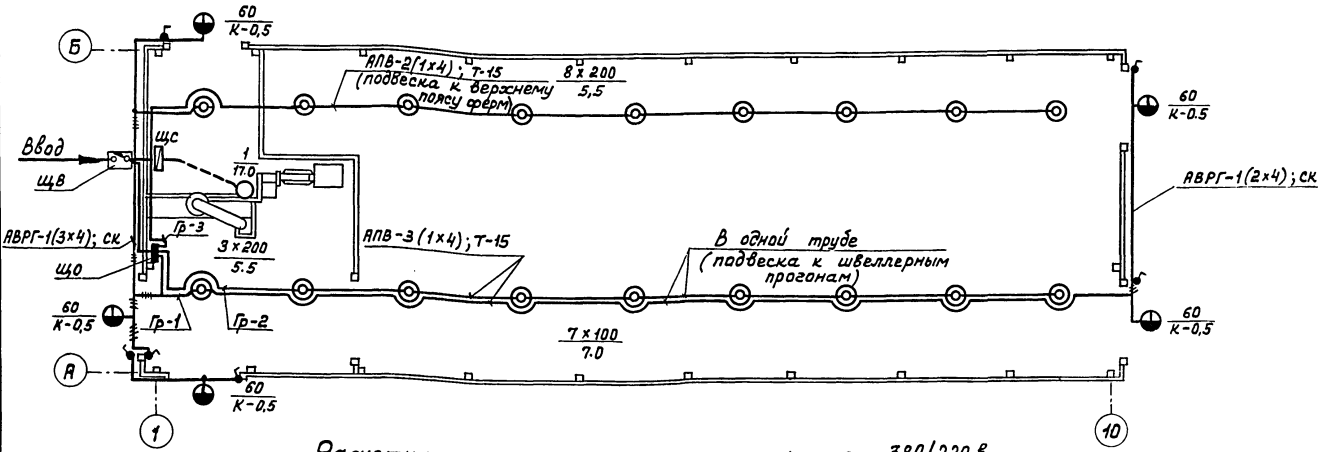
№ поз.	Марка	Наименование	Кол.	Мат.	Техническ. характер.	Примечан.
15		Стал для раскладки	1	Дерев	1200 × 3000 × 700	Изготовить на месте
14	СШР-0,5К	Стогометатель-погрузчик	1	—	—	для погрузки сена в сарае
13	ВШШ-3,0	Валакуша навесная	1	—	на шасси Т 16М	для выгрузки сена в сарае
12	КТУ-10	Тракторный кормораздатчик-прицепной	1	—	—	для выгрузки сена в сарае
11	РСС-6Б	Соломосилосарезка	1	—	41,5 т/час №7 КМ	—
10	КПГ 10-4200.300	Болт анкерный	4	—	—	—
9	КПГ 10-4200.200	Циклон	1	—	—	—
8	КПГ 10-4200.100	Рама	1	—	—	Установка для резки сена
7	КПГ 10-4200.080	Воронка	1	—	—	КПГ 10-4200.080
6	КПГ 10-4200.070	Крышка фильтра	2	—	—	—
5	КПГ 10-4200.050	Воронка	1	—	—	—
4	КПГ 10-4200.030	Колена	2	—	—	—
3	КПГ 10-4200.040	Труба	1	—	—	—
2	КПГ 10-4200.020	Колена	1	—	—	—
1	КПГ 10-4200.010	Труба	1	19т. 23г.	—	—
Итого						

Спецификация

ГИПРОНИСЕЛЬХОЗ	Установка для резки сена	Туповой проект
г. Москва 1974г.	КПГ 10-4200.080	817-150
	Расстановка технологического оборудования	ЛЛВВМ I
Сараи для сена емкостью 1000 тонн	План. разрезы	Лист ТХ-1
	Спецификация	Инвент. н

Нач. отдела С.Н. Никитин В.С. Прохоров
 Гл. инж. отв. В.А. Братерский
 Гл. инж. по П.И. Ермоков А.К.
 Гл. спец. мех. В.И. Ермоков В.К.
 Инженер Ю.А. Костанчи
 Колпакова В.И.
 Якимов

План электросети 380/220 В



Расчетная схема электросети напряжением 380/220 В

Вводное устройство	Электроузел групповой				Ответвление		Токоприемник		Потеря напряж-ения (%)	Наименование оборудования или вид освещения						
	Тип, схема P _y ; P _p ; P _p ; I _{лв}	Тип	Защитное устр-во	Пусковое устр-во	Марка, конструкция	Спос-об про-кладки	Дли-на (м)	N по плану			Тип	Начи-наль-ная мощ-ность (кВт)	Начи-наль-ный ток (А)			
АВВ-3(1x10); Т-20 L=3 м Ввод		1	АЗН4/5	100	40	ПА-322	40.0	АВВ-3(1x10)	Т-20	5	1	АВВГ-2-4СХ	17.0	35.0	0.3	Установка для резки сена
ЩВ ЯВВ3-60 P _y = 20.2 P _p = 20.0 I _{лв} = 39.0 I _{лв} = 60.0		3	4-27	20	10			АВВ-2(1x4)	Т-15				1.60	7.3	1.9	Рабочее освещен.
ЩОЗ-3		2		20	10			АВВ-2(1x4)	СК				0.90	4.2		"
P _y = 3.2 P _p = 3.0 I _{лв} = 7.3		1		20	10			АВВ-2(1x4) АВВГ-1(2x4)	Т-15 СК				0.70	3.2		"

Условные обозначения:

- Линия сети силового электрооборудования
- Линия сети электроосвещения
- 7x100 Количество и мощность ламп (Вт)
- 7.0 Высота подвеса светильников (м)
- 60 Мощность лампы (Вт)
- к-0.5 Кронштейн с вылетом 0,5 м
- 1/17 Электродвигатель номер по плану / мощность (кВт)
- P_y; P_p Установленная; расчетная мощность (кВт)
- I_{лв}; I_{лв} Расчетный ток; ток плавкой вставки (А)
- Щит управления комплектной поставкой

Примечания:

1. Электроприемники здания по степени надежности электроснабжения, согласно ПУЭ-I-2-27, относятся к потребителям III категории.
2. Электроснабжение здания предусматривается от внутриплощадочной сети напряжением 380/220 В.
3. Установленная мощность электроприемников здания составляет 20,2 кВт, в том числе силового электрооборудования - 17 кВт, расчетная мощность составляет 20 кВт.
4. Щитки и выключатели устанавливаются на высоте 1,7 м от уровня пола.
5. По условиям среды здание является пожароопасным класса П-IIа, степень огнестойкости - II.
6. Для защиты обслуживающего персонала от поражения электрическим током все металлические нетоковедущие части электрооборудования должны быть заземлены. Для заземления используются нулевые провода сети и стальные трубы электропроводок.
7. В соответствии с СН-305-69, в здании выполняются молниезащитные мероприятия III категории. Молниеприемником служит металлическая сетка, образующая металлическими фермами и продольными швеллерными прогонами. Молноотводы к заземлителю прокладываются по осям 4,7 и углам здания на скобах и выполняются из круглой стали ф 6 мм.

Спецификация

N	Условн. обозн.	Наименование	Марка, ГОСТ, тип, индекс	Ед. изм.	Кол.	Примеч.
Электроосвещение						
1	Щ	Щиток осветительный на 3 однофазные группы. Токи плавких вставок - 3x10А	ЩОЗ-3	шт.	1	ЩО
2	○	Светильник подвесной пыленеприцаемый	ППД-100	шт.	7	
3	○	То же	ППД-200	шт.	11	
4	○	То же, полугерметический	НСПЗ-1x60	шт.	5	
5	○	Лампа накаливания 220В; 200 Вт	Г-220-200	шт.	11	
6	○	То же, 220 В; 100 Вт	Б-220-100	шт.	7	
7	○	То же, 220 В; 60 Вт	Б-220-60	шт.	5	
8	○	Выключатель однополюсный в герметическом исполнении 250 В, 6А	Индекс 0261	шт.	6	
9		Кабель с алюминиевыми жилами сечением 3x4 кв. мм	АВВГ	м	10	
10		То же, сеч. 2x4 кв. мм	АВВГ	м	25	
11		Провод сечением 4 кв. мм	АВВ	шт.	310	МАГ 6323-71
12	к-0.5	Кронштейн с вылетом 0,5 м	У-114	шт.	5	
13		Крюк для подвеса светильника	У-626	шт.	18	
14	Т-15	Труба стальная водогазопроводная условным проходом 15 мм	ГОСТ-3262-62	м	140	
15		Коробка ответвительная	КОР-73	шт.	40	
16		То же	КОР-74	шт.	15	
17	СК	Скоба	К-250	шт.	900	

Силовое электрооборудование

1	Я	Ящик однолинейный с выключателями и 3-м предохранителями. Токи плавких вставок - 3x60 А	ЯВВ-3-60	шт.	1	ЩВ
2	Щ	Распределительное устройство серийное. Автоматический выключатель с расцепителем на 40 А, ток н.э. - 40 А	РУС 3318-022	шт.	1	ЩС МАГ 6323-71
3		Провод сечением 10 кв. мм	АВВ	м	20	
4	Т-20	Труба стальная водогазопроводная условным проходом 20 мм	ГОСТ-3262-62	м	10	
5		Сталь круглая ф 6 мм	СТ-3	шт.	250	для молние-защиты

По обеим сторонам здания на расстоянии 2 м от фундамента на глубине 1±15 м от поверхности земли укладываются увеличенные заземлители, выполняемые из круглой стали ф 6 мм. Токоотводы должны быть окрашены. Все соединения молниеприемника с токоотводами и заземлителями соединяются сваркой.

8. Все электромонтажные работы должны выполняться согласно ПУЭ.

Масштаб 1:200

ГИПРОНИСЕЛЬХОЗ г. Москва 1974 г.	Электроосвещение и силовое электрооборудование.	Типовой проект 817-150 Яльдом Лист ЭЛ-1 Инвент. №
--	---	--