
ФЕДЕРАЛЬНОЕ АГЕНТСТВО
ПО ТЕХНИЧЕСКОМУ РЕГУЛИРОВАНИЮ И МЕТРОЛОГИИ



НАЦИОНАЛЬНЫЙ
СТАНДАРТ
РОССИЙСКОЙ
ФЕДЕРАЦИИ

ГОСТ Р
57379—
2016/
EN 341:2011

Система стандартов безопасности труда
СРЕДСТВА ИНДИВИДУАЛЬНОЙ ЗАЩИТЫ
ОТ ПАДЕНИЯ С ВЫСОТЫ.
УСТРОЙСТВА ДЛЯ СПУСКА

Общие технические требования.
Методы испытаний

(EN 341:2011,
Personal fall protection equipment — Descender devices for rescue,
IDT)

Издание официальное



Москва
Стандартинформ
2017

Предисловие

1 ПОДГОТОВЛЕН Рабочей группой подкомитета ПК 7 Технического комитета по стандартизации ТК 320 «Средства индивидуальной защиты» на основе собственного перевода на русский язык немецкоязычной версии стандарта, указанного в пункте 4

2 ВНЕСЕН Техническим комитетом по стандартизации ТК 320 «Средства индивидуальной защиты»

3 УТВЕРЖДЕН И ВВЕДЕН В ДЕЙСТВИЕ Приказом Федерального агентства по техническому регулированию и метрологии от 26 декабря 2016 г. № 2084-ст

4 Настоящий стандарт идентичен европейскому стандарту EN 341:2011 «Средства индивидуальной защиты от падения с высоты. Устройства спусковые для спасения» (EN 341:2011 «Persönliche Absturzschutzausrüstung — Abseilgeräte zum Retten», IDT).

Европейский стандарт разработан Европейским комитетом по стандартизации (CEN) в соответствии с мандатом, предоставленным Европейской комиссией и Европейской ассоциацией свободной торговли (EFTA), и реализует существенные требования безопасности Директивы 89/686/ЕЕС.

Официальный экземпляр европейского стандарта, на основе которого подготовлен настоящий межгосударственный стандарт, имеется во ФГУП «СТАНДАРТИНФОРМ».

Наименование настоящего стандарта изменено относительно наименования указанного международного стандарта для приведения в соответствие с ГОСТ Р 1.5—2012 (пункт 3.5).

При применении настоящего стандарта рекомендуется использовать вместо ссылочных международных стандартов соответствующие им национальные и межгосударственные стандарты, сведения о которых приведены в дополнительном приложении ДА

5 ВВЕДЕН ВПЕРВЫЕ

Правила применения настоящего стандарта установлены в статье 26 Федерального закона от 29 июня 2015 г. № 162-ФЗ «О стандартизации в Российской Федерации». Информация об изменениях к настоящему стандарту публикуется в ежегодном (по состоянию на 1 января текущего года) информационном указателе «Национальные стандарты», а официальный текст изменений и поправок — в ежемесячном информационном указателе «Национальные стандарты». В случае пересмотра (замены) или отмены настоящего стандарта соответствующее уведомление будет опубликовано в ближайшем выпуске ежемесячного информационного указателя «Национальные стандарты». Соответствующая информация, уведомление и тексты размещаются также в информационной системе общего пользования — на официальном сайте Федерального агентства по техническому регулированию и метрологии в сети Интернет (www.gost.ru)

© Стандартиформ, 2017

Настоящий стандарт не может быть полностью или частично воспроизведен, тиражирован и распространен в качестве официального издания без разрешения Федерального агентства по техническому регулированию и метрологии

Содержание

1	Область применения	1
2	Нормативные ссылки	1
3	Термины и определения	2
4	Классы.	2
5	Требования.	3
5.1	Общие требования	3
5.2	Дизайн, материалы и конструкции.	3
5.3	Динамическая прочность	4
5.4	Функционирование	4
5.5	Энергия спуска	5
5.6	Статическая прочность	5
5.7	Коррозионная стойкость	5
5.8	Дополнительные требования к устройствам для спуска с ручным управлением (тип 2)	5
5.9	Дополнительные требования к спасательным устройствам для спуска класса D	5
5.10	Маркировка и информация	5
6	Методы испытаний	6
6.1	Образцы для испытаний	6
6.2	Проверка конструкции	6
6.3	Проверка динамической прочности	6
6.4	Функциональные испытания	7
6.5	Проверка энергии спуска	9
6.6	Проверка статической прочности	11
6.7	Усилие приведения в действие	12
6.8	Проверка удерживающего усилия	12
6.9	Проверка целостности стропа	12
6.10	Проверка устойчивости к коррозии.	13
7	Маркировка	13
8	Информация производителя	13
	Приложение А (справочное) Существенные технические изменения в EN 341:2011 по сравнению с EN 341:1992	15
	Приложение ДА (справочное) Сведения о соответствии ссылочных европейских стандартов национальным и межгосударственным стандартам	17

Система стандартов безопасности труда

СРЕДСТВА ИНДИВИДУАЛЬНОЙ ЗАЩИТЫ ОТ ПАДЕНИЯ С ВЫСОТЫ.
УСТРОЙСТВА ДЛЯ СПУСКАОбщие технические требования.
Методы испытаний

Occupational safety standards system. Personal protective equipment against falls from a height.
Descender devices for rescue. General technical requirements. Test methods

Дата введения — 2018—01—01

1 Область применения

Настоящий стандарт устанавливает требования, методы испытаний, требования к маркировке и к информации, предоставляемой производителем, для спасательных устройств для спуска, включая стропы для спуска с высоты (далее — стропы), для спасения и защиты от падения как спасательного средства, являющегося системой индивидуальной защиты от падения с высоты. Настоящий стандарт не устанавливает требований для устройств для спуска, применяемых в горных видах спорта, в альпинизме, при проведении работ со страховочными привязями или в системах позиционирования на рабочем месте.

Примечание — Устройство для спуска, которое позволяет пользователю спастись самому и которое соответствует настоящему стандарту, является средством индивидуальной защиты (СИЗ).

2 Нормативные ссылки

В настоящем стандарте использованы нормативные ссылки на следующие стандарты:

EN 362, Persönliche Schutzausrüstung gegen Absturz — Verbindungselemente (Средства индивидуальной защиты от падения с высоты. Соединители)

EN 363:2008, Persönliche Absturzschutzausrüstung — Persönliche Absturzschutzsysteme (Средства индивидуальной защиты от падения с высоты. Системы остановки падения с высоты)

EN 364:1992, Persönliche Schutzausrüstung gegen Absturz — Prüfverfahren (Средства индивидуальной защиты от падения с высоты. Методы испытаний)

EN 365:2004, Persönliche Schutzausrüstung zum Schutz gegen Absturz — Allgemeine Anforderungen an Gebrauchsanleitungen, Wartung, regelmäßige Überprüfung, Instandsetzung, Kennzeichnung und Verpackung (Средства индивидуальной защиты от падения с высоты. Общие требования для инструкций по использованию, сохранению в рабочем состоянии, периодическому осмотру, ремонту, маркировке и упаковке)

EN 1496:2006, Persönliche Absturzschutzausrüstungen — Rettungshubgeräte (Средства индивидуальной защиты от падения с высоты — Спасательные подъемные средства)

EN 1891:1998, Persönliche Schutzausrüstung zur Verhinderung von Abstürzen — Kernmantelseile mit geringer Dehnung (Средства индивидуальной защиты от падения с высоты. Канаты с сердечником низкого растяжения)

EN 12385-1, Drahtseile aus Stahldraht — Sicherheit — Teil 1: Allgemeine Anforderungen (Проволочные тросы. Безопасность. Часть 1. Общие требования)

EN ISO 9227, Korrosionsprüfungen in künstlichen Atmosphären — Salzsprühnebelprüfungen (ISO 9227:2006) (Испытания на коррозию в искусственной атмосфере. Испытания в соляном тумане)

3 Термины и определения

В настоящем стандарте применены следующие термины с соответствующими определениями:

3.1 устройство для спуска (abseilgerät): Устройство с автоматическим управлением (тип 1) или с ручным управлением (тип 2), включая строп, с помощью которого человек может спускаться на ограниченной скорости самостоятельно или с помощью другого человека с более высокого места на более низкое так, чтобы было предотвращено его свободное падение.

Примечание — Стропами могут быть, например, тросы из стальной проволоки, из текстильных материалов или ленты.

3.2 устройство для спуска с автоматическим управлением (тип 1) (selbsttätig wirkendes Abseilgerät (Typ 1)): Устройство для спуска с тормозной системой, для приведения в действие которой для начала спуска не требуется участия пользователя.

3.3 устройство для спуска с ручным управлением (тип 2) (manuell betätigtes Abseilgerät (Typ 2)): Устройство для спуска с тормозной системой, для приведения в действие которой требуется участие пользователя.

3.4 управляющее устройство (steuereinrichtung): Встроенное в устройство для спуска управляющее устройство, как правило, приводимое в действие вручную и предназначенное для регулирования скорости спуска на стропе.

3.5 экстренная блокировка (panikverriegelung): Это блокировка, которая встроена в управляющее устройство составной частью или встроена в управляющее устройство как его функция, которая останавливает или замедляет процесс спуска и тем самым предотвращает неконтролируемый спуск или падение в тех случаях, когда пользователь впадает в панику и начинает управлять устройством за пределами предусмотренных для него контрольных параметров.

3.6 энергия спуска (abseilarbeit): Это энергия, измеряемая в джоулях и выражаемая символом W , которая получается в результате произведения массы спускаемого груза, ускорения силы тяжести, высоты и числа спусков.

Примечание — Энергия спуска $W = m \cdot g \cdot h \cdot n$,

где W — энергия спуска, Дж;

m — масса спускаемого груза, кг;

g — ускорение силы тяжести $9,81 \text{ м/с}^2$;

h — высота спуска, м;

n — число спусков.

3.7 минимальная нагрузка (mindestlast): Нижнее предельное значение массы человека (людей), включая инструмент и снаряжение, указываемое производителем спасательного устройства для спуска.

Примечание — Минимальную нагрузку выражают в килограммах.

3.8 максимальная нагрузка (höchstlast): Верхнее предельное значение массы человека (людей), включая инструмент и снаряжение, указываемое производителем спасательного устройства для спуска.

Примечание — Максимальную нагрузку выражают в килограммах.

4 Классы

Спасательные устройства для спуска подразделяют следующим образом:

a) класс А: энергия спуска W до $7,5 \cdot 10^6$ Дж;

b) класс В: энергия спуска W до $1,5 \cdot 10^6$ Дж;

c) класс С: энергия спуска W до $0,5 \cdot 10^6$ Дж;

d) класс D: только для одного спуска. Энергия спуска зависит от максимальной высоты спуска и максимальной нагрузки.

Примечание — При практическом применении устройства для спуска подвергаются воздействию различных нагрузок. Устройство для спуска, например для спуска 100 пассажиров вагона канатной дороги с высоты 100 м, должно отвечать более строгим требованиям, чем устройство, используемое крановщиком, для того, чтобы спускаться с высоты 20 м.

5 Требования

5.1 Общие требования

5.1.1 Минимальная нагрузка

Минимальную нагрузку указывает производитель.

5.1.2 Максимальная нагрузка

Максимальную нагрузку указывает производитель, и она должна быть не менее 100 кг.

5.2 Дизайн, материалы и конструкции

5.2.1 Общие сведения

Материалы, контактирующие с кожей пользователя, не должны оказывать раздражающего или сенсibiliзирующего действия.

Спасательные устройства для спуска не должны иметь острых или шероховатых кромок, которые могут надрезать, ободрать или иным способом повредить строп или которые могут травмировать пользователя.

Если спасательные устройства для спуска, соответствующие настоящему стандарту, обладают функцией подъема, то они дополнительно должны соответствовать требованиям EN 1496, класс А.

Соединительные элементы должны соответствовать требованиям EN 362.

5.2.2 Стропы

Стропы должны быть изготовлены из проволочных тросов, канатов или лент из текстильных материалов.

Стропы должны иметь не менее одного концевое соединения. Концы стропа без концевого соединения должны быть оснащены концевым ограничителем.

Концы стропов должны быть защищены от непреднамеренного проскальзывания через устройство для спуска.

Стропы, включая концевые соединения, должны иметь такую конструкцию, чтобы можно было проводить их визуальный контроль или иную проверку по инструкции производителя.

5.2.2.1 Тросы из стальной проволоки

Проволочные тросы должны быть изготовлены из цельного куска, в них должно быть снято внутреннее напряжение и деформация скручивания.

Проволочные тросы, изготовленные не из высококачественной стали, должны быть оцинкованы в соответствии с EN 12385-1.

Номинальный предел прочности на разрыв проволоки стального троса и проволоки из нержавеющей стали должен быть не более 1960 Н/мм².

Примечания

1 Ограничение номинального предела прочности на разрыв необходимо, поскольку проволока с более высоким пределом прочности имеет слишком высокую хрупкость.

2 Производитель устройств для спуска должен более внимательно подходить к выбору тросов из высококачественной стали, так как некоторые марки высококачественной стали могут иметь трудно оцениваемые усталостные и коррозионные свойства.

5.2.2.2 Канаты из текстильных материалов

Спасательные устройства для спуска классов А, В или С должны иметь канаты из текстильных материалов, состоящие из сердечника, заключенного в сплетенную из волокон оболочку, и соответствующие требованиям EN 1891 (пункты 4.1—4.10) к канатам типа А.

5.2.2.3 Ленточные стропы

Ленточные стропы должны соответствовать требованиям EN 1891 (пункты 4.5, 4.6 и 4.10).

Ленты должны быть изготовлены из элементарных или комплексных химических волокон, пригодных для предусмотренной области применения. Прочность на разрыв синтетических волокон должна быть не менее 0,6 Н/текс.

Материалы, используемые для изготовления ленточных стропов, должны иметь температуру плавления не менее 195 °С. Ленты из полипропилена или полиэтилена использовать запрещается.

5.2.2.4 Прочность стропа

При испытании по 6.9 стропы из высококачественной стальной проволоки или текстильных материалов, содержащих арамидные волокна, должны выдерживать испытательную нагрузку по 5.6 в течение 3 мин.

5.2.2.5 Концевые соединения, концевые ограничители

Концы стропов должны обеспечивать возможность подсоединения напрямую или через подходящий соединительный элемент в соответствии с инструкциями производителя к удерживающему приспособлению, например к спасательной привязи, к страховочной привязи или к амортизатору.

Концевые соединения должны быть защищены посредством армирования или любым иным способом от концентрированного износа во всех местах соприкосновения ленты и металла.

Все соединения в стык должны быть защищены от самопроизвольного разъединения в процессе применения.

Соединения встык в витых волоконных канатах должны иметь не менее чем 4 стежка с вовлечением всех нитей в пряди каната. Длина выступающего конца после последнего стежка должна соответствовать минимум диаметру каната.

Швейные нитки должны быть физически совместимы с материалом ленты/каната, а их свойства должны соответствовать свойствам материала ленты/каната. Однако их цветовой тон или цвет нитей должен контрастировать, чтобы облегчить визуальный контроль.

Если в качестве концевого соединения или концевого ограничителя применяют узел, то он должен быть таким, чтобы его нельзя было развязать без инструмента. После испытания по 6.6 длина свободного конца каната в узле должна быть не менее 100 мм.

Концы ленты должны быть защищены от распускания оплавлением или иным другим способом.

Концевые соединения соединительных элементов из проволочных тросов должны быть исполнены с коушами и сращиваниями или с коушами и обжимными втулками.

5.3 Динамическая прочность

При испытании на динамический предел прочности по 6.3 спасательные устройства для спуска должны удерживать испытательную массу, и никакая часть устройства для спуска не должна иметь признаков излома или разрыва.

5.4 Функционирование

5.4.1 Классы А, В и С

При испытании в сухом и влажном состояниях по 6.4.1 и 6.4.2:

- а) должна быть возможность удержания постоянной скорости спуска в пределах от 0,5 до 2 м/с;
- б) в устройствах для спуска с ручным управлением скорость спуска после отпускания управляющего устройства или в случае срабатывания экстренной блокировки не должна превышать 2 м/с;
- с) никакие части устройства, до которых пользователь дотрагивается для управления спуском, не должны нагреваться при спуске до температуры свыше 48 °С.

При испытании во влажном и холодном состоянии по 6.4.3 должна быть возможность удержания постоянной скорости спуска в пределах от 0,5 до 2 м/с.

Если по информации, предоставленной производителем, допускается использование спасательного устройства для спуска при температуре ниже минус 4 °С, то при испытании при очень холодных условиях по 6.4.4 должна быть возможность удержания постоянной скорости спуска в пределах от 0,5 до 2 м/с.

5.4.2 Класс D

При испытании в сухом состоянии по 6.4.1:

- а) должна быть возможность удержания постоянной скорости спуска в пределах до 2 м/с;
- б) в устройствах для спуска с ручным управлением скорость спуска после отпускания управляющего устройства или в случае срабатывания экстренной блокировки не должна превышать 2 м/с;
- с) никакие части устройства, до которых пользователь дотрагивается для управления спуском, не должны нагреваться при спуске до температуры свыше 48 °С.

Если по информации, предоставленной производителем, допускается использование устройства для спуска во влажном состоянии, то при испытании при влажных условиях по 6.4.2 должна быть возможность удержания постоянной скорости спуска в пределах до 2 м/с.

Если по информации, предоставленной производителем, допускается использование устройства для спуска в температурном диапазоне от минус 4 °С до плюс 2 °С, то при испытании при холодных и влажных условиях по 6.4.3 должна быть возможность удержания постоянной скорости спуска в пределах до 2 м/с.

Если по информации, предоставленной производителем, допускается использование устройства для спуска при температуре ниже минус 4 °С, то при испытании при очень холодных условиях по 6.4.4 должна быть возможность удержания постоянной скорости спуска в пределах до 2 м/с.

5.5 Энергия спуска

При испытании по 6.5 со спусками, выполняемыми подряд, устройства для спуска классов А, В и С должны соответствовать следующим требованиям:

- а) они должны работать при величине энергии спуска, установленной для их класса;
- б) температура, создаваемая в результате трения, не должна нарушать работу спасательного устройства для спуска;
- в) должна быть возможность удержания постоянной скорости спуска в пределах от 0,5 до 2 м/с;
- д) никакие части устройства, до которых пользователь дотрагивается для управления спуском, не должны нагреваться при спуске до температуры свыше 48 °С.

Примечание — Это испытание не требуется проводить для устройств для спуска класса D, так как эти устройства предназначены только для одноразового использования.

5.6 Статическая прочность

При первом испытании по 6.6 с усилием, соответствующим десятикратной максимальной нагрузке и составляющим не менее 12 кН, спасательные устройства для спуска классов А, В и С должны выдерживать это усилие не менее 3 мин.

При первом испытании по 6.6 с усилием, соответствующим двукратному максимальному усилию, измеренному при испытании на динамический предел прочности по 6.3, и составляющим минимум пятикратную максимальную нагрузку, устройства для спуска класса D должны выдерживать это усилие не менее 3 мин. При испытании устройств для спуска с ручным управлением в различных заблокированных положениях для определения испытательного усилия для проверки статического предела прочности за основу следует брать максимальное измеренное значение.

При втором испытании по 6.6 с усилием, соответствующим пятикратной максимальной нагрузке и составляющим минимум 6 кН, устройства для спуска классов А, В и С должны выдерживать это усилие не менее 3 мин.

5.7 Коррозионная стойкость

После испытания, проведенного по 6.10, никакие части спасательного устройства для спуска не должны иметь признаков коррозии, которая отрицательно сказалась бы на их работе.

Примечания

- 1 Белые отложения или налет допустимы, если это отрицательно не сказывается на их работе.
- 2 Соответствие этому требованию не означает, что устройство для спуска пригодно для использования в морской среде.

5.8 Дополнительные требования к устройствам для спуска с ручным управлением (тип 2)

5.8.1 Усилие приведения в действие

При испытании по 6.7 с нагрузкой, соответствующей максимальной нагрузке, усилие, которое необходимо для разблокировки и приведения в действие встроенного в устройство для спуска ручного управляющего устройства, должно быть не более 450 Н.

5.8.2 Удерживающее усилие

В устройствах, сконструированных таким образом, что пользователь управляет спуском вручную, удерживая строп, при испытании по 6.8 с нагрузкой, соответствующей максимальной нагрузке, усилие, которое необходимо приложить для удержания испытательного груза, должно быть не более 200 Н.

5.9 Дополнительные требования к спасательным устройствам для спуска класса D

После испытания по 6.4 устройства для спуска спасательные класса D должны четко показать, что они уже были использованы.

5.10 Маркировка и информация

Маркировка спасательного устройства для спуска должна соответствовать разделу 7. Информация, прилагаемая к устройству для спуска, должна соответствовать разделу 8.

6 Методы испытаний

6.1 Образцы для испытаний

Используют не менее чем два новых спасательных устройств для спуска: одно для испытаний, проводимых в соответствии с 5.2 и 5.10, и одно — для испытаний в соответствии с 5.3—5.8.

П р и м е ч а н и е — В зависимости от конструкции, данных производителя в отношении области применения, материала стропа и класса устройства для испытания может потребоваться больше двух образцов.

6.2 Проверка конструкции

Путем ознакомления с документацией, представленной вместе с устройством для спуска, а также посредством измерения и визуального контроля с использованием оптических устройств или без них и/или путем органолептической оценки спасательные устройства для спуска проверяют на соответствие требованиям, указанным в 5.1, 5.2.1, 5.2.2, 5.2.2.1—5.2.2.3 и 5.2.2.5. Допускается устройство разобрать, если это необходимо для визуального контроля его внутренних составных частей.

6.3 Проверка динамической прочности

Оборудование для испытаний на динамическую прочность должно соответствовать ЕН 364 (пункты 4.4.1, 4.4.2, 4.5, 4.6).

В соответствии с информацией, предоставленной производителем, новое устройство для спуска крепят к анкерной точке испытательного оборудования в зависимости от исполнения при помощи соединительного элемента или стропа (см. рисунки 1 или 2). Спасательные устройства для спуска с ручным управлением испытывают в каждом предусмотренном производителем и описанном в информации производителя положении блокировки.

Вытягивают строп из устройства для спуска на (4000^{+50}_0) мм и в зависимости от конструкции крепят на концевом соединении стропа или на устройстве для спуска жесткий испытательный груз массой, соответствующей максимальной нагрузке. В устройствах для спуска с автоматическим втягиванием стропа блокируют втягивание стропа зажимом на тросе.

При испытании устройств для спуска класса D устанавливают динамометрический датчик между этим устройством и анкерной точкой испытательного оборудования.

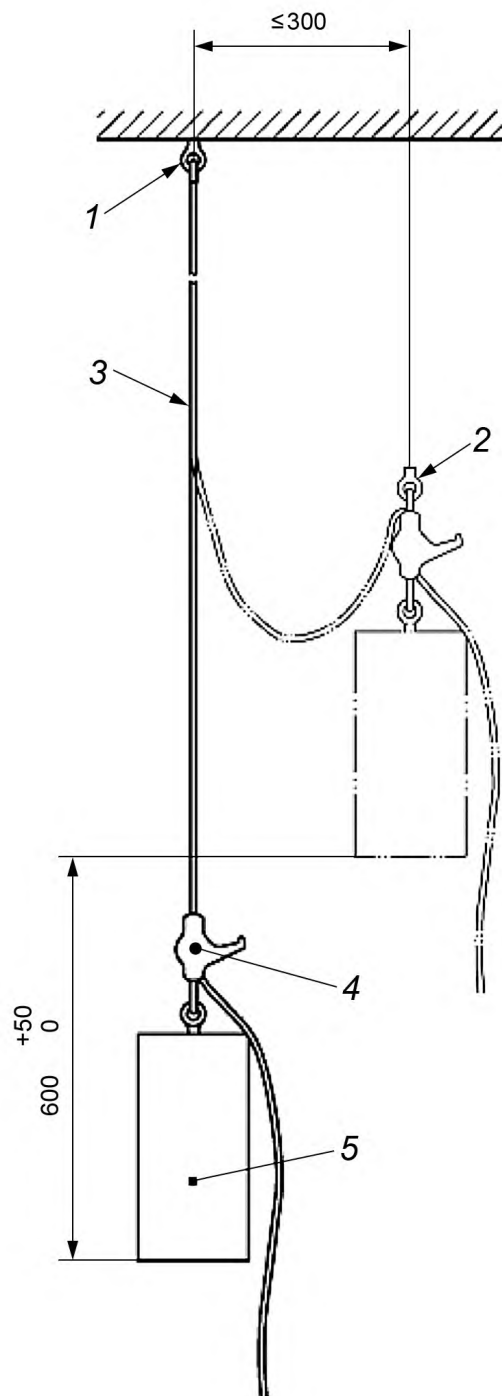
Испытательный груз приподнимают на (600^{+50}_0) мм, при этом расстояние до анкерной точки по горизонтали должно быть не более 300 мм.

Испытательный груз удерживают устройством быстрого расцепления. Отпускают груз без начальной скорости.

При испытании устройств для спуска класса D при каждом динамическом испытании падающим грузом измеряют и регистрируют ударную нагрузку.

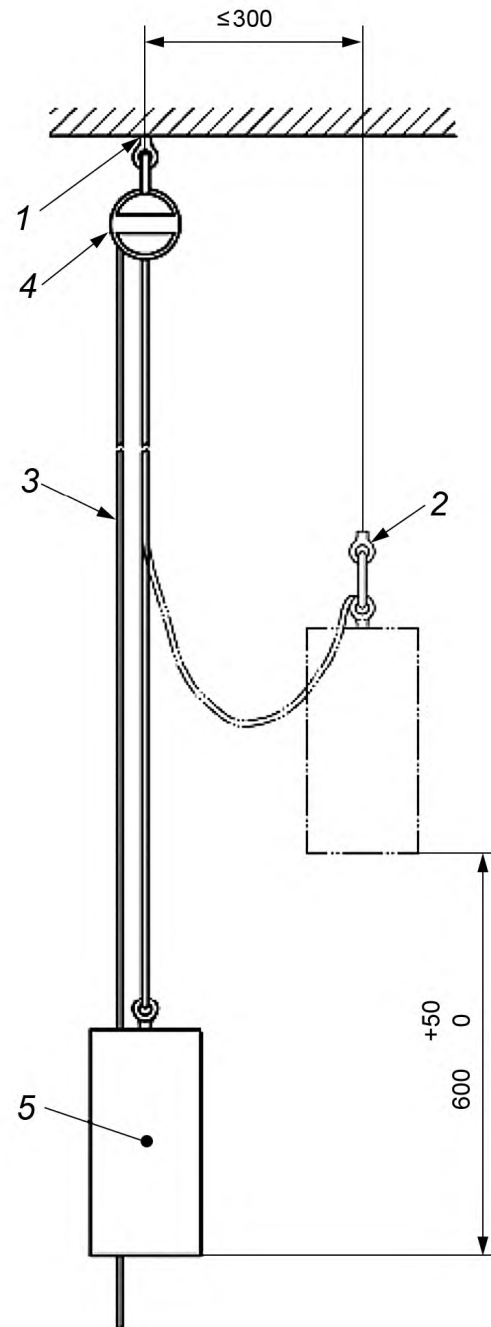
Проверяют, удерживает ли устройство для спуска испытательный груз и нет ли признаков излома или разрыва.

Если конструкция устройства позволяет использовать его как движущегося, так и в неподвижной позиции, то испытание проводят при обоих способах применения. Для каждого способа применения можно использовать новое устройство.



1 — анкерная точка; 2 — устройство быстрого расцепления;
3 — строп; 4 — устройство для спуска; 5 — испытательный груз

Рисунок 1 — Проверка динамической прочности устройства для спуска, которое при спуске обычно движется вместе с пользователем



1 — анкерная точка; 2 — устройство быстрого расцепления;
3 — строп; 4 — устройство для спуска; 5 — испытательный груз

Рисунок 2 — Проверка динамической прочности устройства для спуска, которое при спуске обычно не движется вместе с пользователем

6.4 Функциональные испытания

6.4.1 Сухое состояние

Устройство для спуска, испытанное в соответствии с 6.3, выдерживают в течение не менее 72 ч при температуре (20 ± 2) °С и влажности воздуха (65 ± 5) %.

Устройство для спуска крепят к анкерной точке испытательного оборудования в соответствии с информацией, предоставленной производителем. Если возможно более чем одно положение, то функциональное испытание проводят во всех возможных положениях. Следующие спуски осуществляют со всей высоты, а устройство для спуска приводят в действие в соответствии с информацией, предоставленной производителем:

а) первый спуск осуществляют по всей длине стропа с минимальной нагрузкой с предельным отклонением ($+2_0$) %;

б) второй спуск осуществляют по всей длине стропа с максимальной нагрузкой, увеличенной на 25 %, с предельным отклонением ($+2_0$) %.

При испытании устройства для спуска класса D новое устройство, испытанное по 6.3, может быть использовано для второго спуска.

Во время каждого спуска проверяют, равномерно ли осуществляется спуск, измеряют время и рассчитывают среднюю скорость на основании высоты спуска.

При испытании устройств для спуска с ручным управлением проверяют, чтобы при срабатывании экстренной блокировки или при отпускании управляющего устройства скорость спуска не превышала 2 м/с.

В течение 30 с после завершения спуска с максимальной нагрузкой, увеличенной на 25 %, измеряют температуру на всех частях устройства для спуска, которых пользователь касается при управлении спуском, осуществленном в соответствии с информацией, предоставленной производителем.

При испытании устройства для спуска класса D проверяют, показывает ли это устройство, что оно было использовано.

6.4.2 Влажное состояние

Устройство для спуска, испытанное по 6.4.1, кладут на (60^{+5}_0) мин в чистую свежую воду температурой от 10 °С до 30 °С, затем вынимают устройство из воды и просушивают в течение (15 ± 1) мин.

В течение 2 мин после завершения сушки устройство для спуска крепят к анкерной точке испытательного оборудования в соответствии с информацией, предоставленной производителем. Если возможно более чем одно расположение, то функциональное испытание проводят во всех возможных положениях. Следующие спуски осуществляют со всей высоты:

а) первый спуск осуществляют по всей длине стропа с минимальной нагрузкой с предельным отклонением ($+2_0$) %;

б) второй спуск осуществляют по всей длине стропа с максимальной нагрузкой, увеличенной на 25 %, с предельным отклонением ($+2_0$) %.

Устройство для спуска приводят в действие в соответствии с информацией, предоставленной производителем.

Во время каждого спуска проверяют, равномерно ли осуществляется спуск, измеряют время и рассчитывают среднюю скорость на основании высоты спуска.

При испытании устройств для спуска с ручным управлением проверяют, не превышает ли скорость спуска 2 м/с при срабатывании экстренной блокировки или при отпускании управляющего устройства.

При испытании устройств для спуска класса D для каждого спуска может быть использовано новое устройство.

После испытания устройства для спуска класса D проверяют, показывает ли это устройство, что оно было использовано.

6.4.3 Влажное и холодное состояние

Новое устройство для спуска кладут на (60^{+5}_0) мин в чистую свежую воду температурой от 10 °С до 30 °С, затем вынимают устройство из воды и просушивают в течение (15 ± 1) мин. После этого заворачивают устройство для спуска в изолирующее покрывало (без конкретных данных) и не менее 4 ч подвергают воздействию температуры в пределах от минус 4 °С до минус 6 °С.

П р и м е ч а н и е — Изолирующее покрывало требуется для того, чтобы обеспечить нахождение устройства во время испытания в указанных температурных условиях.

В течение 2 мин после извлечения из покрывала устройство для спуска крепят к анкерной точке испытательного оборудования в соответствии с информацией, предоставленной производителем. Если возможно более чем одно положение, то функциональное испытание проводят во всех возможных положениях после повторной выдержки в заданных температурных условиях. Следующие спуски осуществляют со всей высоты или в испытательной лаборатории на устройстве для спуска с длиной стропа не

менее 5 м. Устройство для спуска приводят в действие в соответствии с информацией, предоставленной производителем, следующим образом:

а) первый спуск осуществляют по всей длине стропа с минимальной нагрузкой с предельным отклонением ($+2_0$) %;

б) второй спуск осуществляют после повторной выдержки в заданных температурных условиях по всей длине стропа с максимальной нагрузкой, увеличенной на 25 %, с предельным отклонением ($+2_0$) %.

Во время каждого спуска проверяют, равномерно ли осуществляется спуск, измеряют время и рассчитывают среднюю скорость на основании высоты спуска.

При испытании устройств для спуска с ручным управлением проверяют, что при срабатывании экстренной блокировки или при отпуске управляющего устройства скорость спуска не превышает 2 м/с.

При испытании устройств для спуска класса D для каждого спуска может быть использовано новое устройство.

При испытании устройства для спуска класса D проверяют, показывает ли это устройство, что оно было использовано.

6.4.4 Очень холодное состояние

Новое устройство для спуска кладут на (60^{+5}_0) мин в чистую свежую воду температурой от 10 °С до 30 °С, затем вынимают устройство из воды и просушивают в течение (15 ± 1) мин. После этого заворачивают устройство для спуска в изолирующее покрывало (без конкретных данных) и не менее 4 ч подвергают воздействию минимальной температуры, определенной производителем, с предельным отклонением минус 2 °С.

П р и м е ч а н и е — Изолирующее покрывало требуется для того, чтобы обеспечить нахождение устройства во время испытания в указанных температурных условиях.

В течение 2 мин после извлечения из покрывала устройство для спуска крепят к анкерной точке испытательного оборудования в соответствии с информацией, предоставленной производителем. Если возможно более чем одно расположение, то функциональное испытание проводят во всех возможных положениях после повторной выдержки при заданных температурных условиях. Следующие спуски осуществляют со всей высоты или в испытательной лаборатории на устройстве для спуска с длиной стропа не менее 5 м. Устройство для спуска приводят в действие в соответствии с информацией, предоставленной производителем, следующим образом:

а) первый спуск осуществляют по всей длине стропа с минимальной нагрузкой с предельным отклонением ($+2_0$) %;

б) второй спуск осуществляют после повторной выдержки при заданных температурных условиях по всей длине стропа с максимальной нагрузкой, увеличенной на 25 %, с предельным отклонением ($+2_0$) %.

Устройство для спуска приводят в действие в соответствии с информацией, предоставленной производителем.

Во время каждого спуска проверяют, равномерно ли осуществляется спуск, измеряют время и рассчитывают среднюю скорость на основании высоты спуска.

При испытании устройств для спуска с ручным управлением проверяют, не превышает ли скорость спуска 2 м/с при срабатывании экстренной блокировки или при отпуске управляющего устройства.

При каждом спуске может быть использовано новое устройство.

При испытании устройства для спуска класса D проверяют, показывает ли это устройство, что оно было использовано.

6.5 Проверка энергии спуска

Испытания по определению энергии спуска проводят с использованием спасательного устройства для спуска, испытанного в соответствии с 6.4.2, в направлении, которое находит применение в практическом использовании устройства, в соответствии с информацией, предоставленной производителем. Если возможно более чем одно направление или расположение, то испытание по определению энергии спуска проводят во всех возможных положениях или направлениях. Испытание по определению энергии спуска проводят испытательным грузом с массой, соответствующей максимальной нагрузке с предельным отклонением ($+2_0$) % с максимальной высоты.

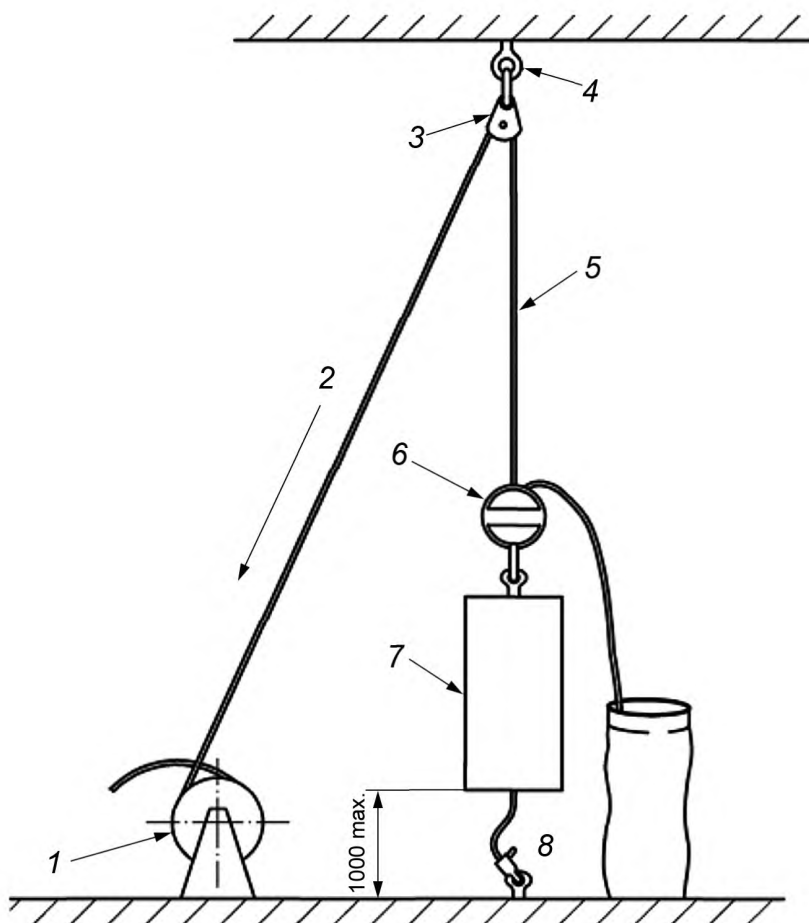
Количество спусков определяют по формуле, приведенной в пункте 3.6, чтобы энергия спусков достигала значений обозначенного класса.

Индивидуальные спуски следуют один за другим во временной последовательности, характерной для практического использования.

В процессе последнего спуска измеряют время и рассчитывают среднюю скорость на основании высоты спуска.

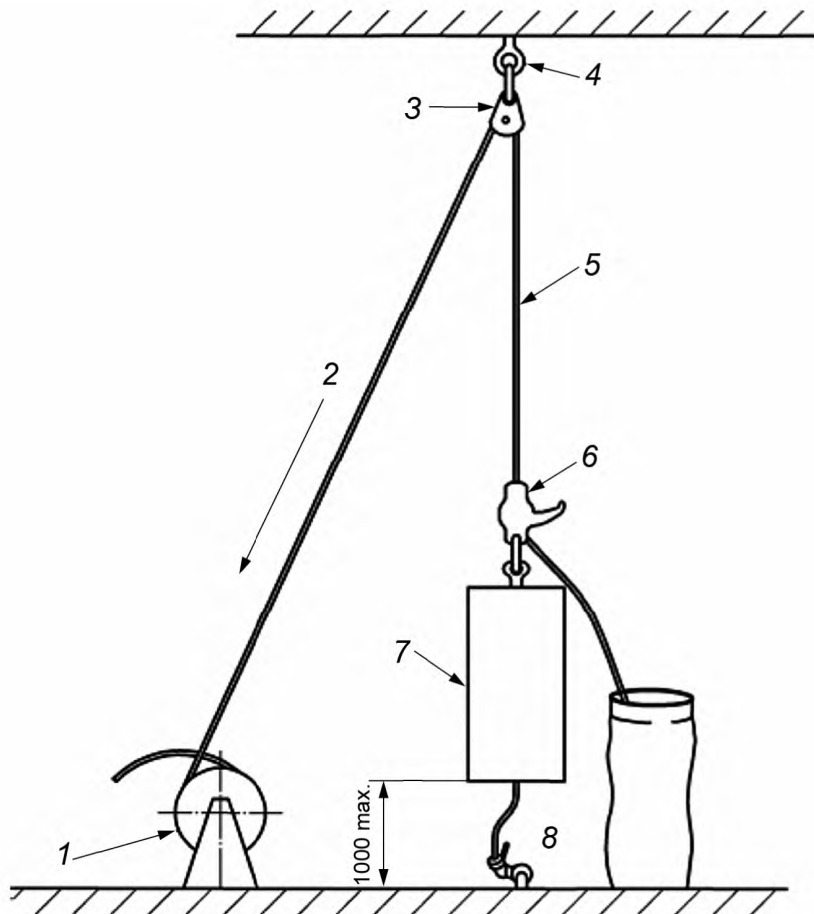
В течение 30 с после завершения спусков измеряют температуру всех частей спасательного устройства для спуска, которых пользователь касается при управлении спуском, осуществленном в соответствии с информацией, предоставленной производителем.

Испытание по определению энергии спуска может также проводиться с помощью механического испытательного устройства (см. рисунки 3 и 4). Конструкция этого испытательного устройства должна быть такой, чтобы удовлетворять требованиям настоящего раздела по проверке энергии спуска. Устройство для спуска, нагрузка в стропе и его длина должна соответствовать практическому использованию.



- 1 — тянущее устройство для стропа, например приводной ролик; 2 — направление движения стропа; 3 — отклоняющий шкив;
 4 — анкерная точка; 5 — строп; 6 — устройство для спуска (с автоматическим управлением); 7 — испытательный груз;
 8 — соединительный элемент для удержания испытательного груза

Рисунок 3 — Пример устройства для проверки целостности стропа, а также для проверки энергии спуска устройства с автоматическим управлением (тип 1)



1 — тянущее устройство для стропа, например, приводной ролик; 2 — направление движения стропа; 3 — отклоняющий шкив; 4 — анкерная точка; 5 — строп; 6 — устройство для спуска (с ручным управлением); 7 — испытательный груз; 8 — соединительный элемент для удержания испытательного груза

Рисунок 4 — Пример устройства для проверки целостности стропа, а также для проверки энергии спуска устройства с ручным управлением (тип 2)

6.6 Проверка статической прочности

Испытательное оборудование для проверки прочности при статической нагрузке должно соответствовать ЕН 364 (подраздел 4.1).

Устройство для спуска, испытанное по 6.5 (классы А, В и С) или по 6.4.1 (класс D), в зависимости от исполнения крепят в испытательном устройстве таким образом, чтобы можно было приложить усилие между точкой крепления устройства для спуска и концевым соединением стропа. Усилие, указанное в 5.6, прикладывают с предельным отклонением $+0,2$ кН. При необходимости блокируют входящий строп. Это усилие прикладывают в течение от 3 до 3,25 мин. При испытании проверяют, выдерживает ли устройство для спуска эту нагрузку.

Если входящий строп будет зафиксирован таким способом, что усилие на концевом соединении стропа будет меньше значения, указанного в 5.6, то проводят отдельное испытание этого стропа, чтобы проверить, выдержит ли строп и его концевое соединение указанное в 5.6 усилие с предельным отклонением $+0,2$ кН в течение от 3 до 3,25 мин.

Для второго испытания строп, в зависимости от исполнения спасательного устройства для спуска, вытягивают полностью или протягивают через устройство до концевой заделки стропа. Концевое соединение подходящим способом располагают на расстоянии примерно 1 м от устройства для спуска. Устройство для спуска крепят в испытательном устройстве таким образом, чтобы можно было приложить усилие между точкой крепления устройства для спуска и концевым соединением стропа и прило-

жить нагрузку к стропу. Прикладывают усилие, указанное в 5.6, с предельным отклонением +0,2 кН. Это усилие прилагают в течение от 3 до 3,25 мин. Проверяют, выдерживает ли устройство для спуска эту нагрузку.

Если в качестве концевого соединения или концевого ограничителя стропа используют узел, то измеряют длину свободного конца каната на узле.

6.7 Усилие приведения в действие

Эту проверку проводят перед функциональными испытаниями. Устройство для спуска в соответствии с информацией, предоставленной производителем, и в зависимости от исполнения крепят соединительным элементом или стропом к анкерной точке испытательного устройства. Строп, входящий в устройство для спуска, вытягивают на (1000 ± 50) мм. Устройство ручного управления переводят в положение отпускания и прикладывают груз или усилие, соответствующее максимальной нагрузке. Допустимое предельное отклонение — +2 %. Измеряют усилие, которое необходимо приложить в соответствующем направлении и с величиной, достаточной для того, чтобы начать процесс спуска.

Если конструкция устройства позволяет использовать его как движущегося, так и в неподвижной позиции, то испытания проводят при обоих способах применения.

6.8 Проверка удерживающего усилия

Эту проверку проводят два раза: один раз — перед функциональными испытаниями и второй раз — перед проверкой энергии спуска. Устройство для спуска в соответствии с информацией, предоставленной производителем, и в зависимости от исполнения крепят соединительным элементом или стропом к анкерной точке испытательного устройства. Строп, входящий в устройство для спуска, вытягивают на (1000 ± 50) мм. К точке крепления устройства для спуска прикладывают испытательный груз или усилие, соответствующее максимальной нагрузке. Допустимое предельное отклонение — +2 %. Измеряют усилие, которое нужно приложить к стропу, входящему в устройство для спуска, чтобы удерживать испытательный груз.

Если конструкция устройства позволяет использовать его как движущегося, так и в неподвижной позиции, то испытание проводят при обоих способах применения.

6.9 Проверка целостности стропа

Это испытание проводят на стропах из высококачественной стали или арамидных волокон в новом устройстве для спуска, испытанном по 6.4.1.

Испытание проводят с использованием такого же механического испытательного устройства, которое было описано в 6.5, и изображенного, например, на рисунке 3 или на рисунке 4, в зависимости от типа испытуемого устройства для спуска. К точке крепления устройства для спуска прикладывают испытательный груз, соответствующий максимальной нагрузке с предельным отклонением ($+2_0$ %), если необходимо, то и с использованием подходящего соединительного элемента или стропа. Строп должен быть достаточно длинным, чтобы его можно было пропустить через устройство для спуска на длину не менее 2,0 м. Испытательный груз и устройство для спуска подвешивают к испытательному устройству с помощью стропа, проходящего через направляющий шкив, который, в свою очередь, крепят на подходящей высоте на испытательном устройстве. Свободный конец стропа соединяют с тянущим устройством, например приводным роликом. См. также рисунок 3 для устройства для спуска типа 1 и рисунок 4 для устройства типа 2. Направление движения стропа должно соответствовать практическому использованию, указанному производителем.

Тянущим устройством для стропа управляют таким образом, чтобы для испытательного груза имелось свободное пространство для перемещения к нижней поверхности в диапазоне от 0 до 1000 мм. Испытание проводят таким образом, чтобы всегда равный сегмент стропа при каждом проходе проходил через устройство для спуска на длине не менее 2 м.

Количество проходов должно соответствовать максимальному числу спусков, указанному производителем для устройства для спуска. Повторные проходы осуществляют по возможности через короткие интервалы и при непрерывном управлении, однако могут допускаться промежутки времени, соответствующие практическому использованию.

Двухметровый сегмент стропа, использованный при проходах, крепят в испытательном устройстве, соответствующим образом подготовленном для статических испытаний, так, чтобы расстояние между зажимами или иными креплениями составляло 1000—1100 мм. Испытуемый образец крепят таким образом, чтобы расположение креплений не влияло на результаты испытания. Указанное в 5.6 испытательное усилие прилагают с предельным отклонением +0,2 кН. Скорость траверсы должна соответствовать ЕН 364 (пункт 4.1). Это усилие прикладывают в течение от 3 до 3,25 мин и проверяют, выдерживает ли строп эту нагрузку.

6.10 Проверка устойчивости к коррозии

В соответствии с ЕН ИСО 9227 устройство для спуска подвергают воздействию соляного тумана в течение 24—24,5 ч, а затем просушивают в течение 60 мин при температуре $(20 \pm 2) ^\circ\text{C}$. После этого процедуру повторяют так, чтобы устройство для спуска подверглось воздействию солевого тумана в течение 24—24,5 ч и сушке в течение 60—60,5 мин, а затем еще раз дальнейшему воздействию в течение 24—24,5 ч с заключительной сушкой в течение 60—60,5 мин.

Устройство для спуска исследуют на предмет того, что его работа не ухудшилась, т. е. что оно работает, как предусмотрено. Устройство для спуска разбирают, если это необходимо для визуального контроля его внутренних составных частей, и проверяют на наличие признаков коррозии, которая могла бы отрицательно сказаться на работе устройства для спуска.

7 Маркировка

Маркировка на устройстве для спуска должна соответствовать ЕН 365 (пункт 4.8). Кроме этого маркировка должна содержать следующую информацию:

- а) на устройстве должны быть указаны:
 - 1) номер и год выпуска настоящего стандарта, косая черта и затем тип устройства для спуска (тип 1 для автоматических устройств, тип 2 для устройств с ручным управлением) и класс устройства для спуска, например, ГОСТ Р ЕН 341—2016/1А;
 - 2) максимальная высота спуска, м;
 - 3) минимальная и максимальная нагрузки, кг;
 - 4) минимальная температура, при которой устройство используют;
 - 5) если строп может быть отделен от устройства без применения инструмента:
- и) тип и модель / обозначение подходящего стропа;
- ii) чертеж, который показывает, как вставить строп в устройство;
- б) для устройств для спуска класса D: на устройстве для спуска, на прикрепленной этикетке или на упаковке должно быть указано: «ТОЛЬКО ДЛЯ ОДНОРАЗОВОГО ИСПОЛЬЗОВАНИЯ»;
- б) На концевом соединении стропа должны быть указаны:
 - 1) наименование или логотип производителя устройства для спуска;
 - 2) год выпуска стропа.

8 Информация производителя

Информация производителя должна соответствовать требованиям ЕН 365 и содержать помимо этого:

- а) предупреждение о том, что устройство для спуска должно использоваться только лицами, которые располагают необходимыми для его использования знаниями или которые в аварийных ситуациях должны действовать в соответствии с четкими инструкциями;
- б) максимальную, минимальную нагрузку и максимальную высоту спуска для устройства;
- с) рекомендуемый тип используемых с устройством для спуска средств для позиционирования в рабочем положении;
- д) минимальную температуру, при которой разрешается применять устройство для спуска;
- е) способ соединения устройства для спуска с пользователем и анкерной точкой;
- ф) если требуется, то средства и способы, с помощью которых устройство для спуска может быть зафиксировано или заблокировано узлом, чтобы позволить пользователю занять висячее положение, в котором он не должен вручную управлять устройством;
- г) инструкцию о том, что спасательные устройства для спуска, которые жестко смонтированы на рабочем месте и находятся там в период между проверками, должны быть подходящим способом защищены от влияния окружающей среды;
- h) предупреждение о том, что крепление устройства для спуска к анкерной точке должно осуществляться таким способом, чтобы не препятствовать процессу спуска;
- и) указание на то, что необходимо избегать образования любой слабину стропа между пользователем и анкерной точкой;
- j) направление, в котором следует применять устройство для спуска;
- к) данные об энергии спуска и способу определения максимальной высоты спуска и максимального количества спусков;

- l) при использовании устройств для спуска со стропами из высококачественной стали или со стропами, содержащими арамидные волокна, указание на максимальное количество спусков до проверки и/или замены устройств;
- m) информацию, как определить точки для крепления пользователя на устройстве для спуска и/или на анкерной точке;
- n) при использовании устройств для спуска, на которых требуется управление устройством с помощью концов каната, предупреждение о том, что обязательно требуется держать конец каната под контролем, чтобы снизить риск тяжелого или смертельного травмирования;
- o) указание, что необходим контролируемый спуск, поскольку при потере контроля над устройством его трудно восстановить;
- p) предупреждение о том, что устройство для спуска во время или после спуска может нагреться и в результате этого строп может повредиться;
- q) указание, что устройство для спуска предназначено только для спасения;
- r) для устройств для спуска класса D — указание, что после однократного использования его можно будет применять снова только, если производитель или его уполномоченный представитель подтвердит, что использование этого устройства безопасно и надежно;
- s) номер настоящего стандарта и дату его публикации, т. е. ГОСТ Р EN 341—2016;
- f) для стропов из текстильных материалов — данные по EN 1891 [раздел 7, перечисления c), d), e), f), g), h), j)].

**Приложение А
(справочное)**

Существенные технические изменения в ЕН 341:2011 по сравнению с ЕН 341:1992

Т а б л и ц а А.1

Раздел/пункт/таблица/рисунок	Изменение
1 Область применения	Область применения была изменена: - Строп является составной частью спасательного устройства для спуска. - Устройство для спуска защищает от падений с высоты в спасательной системе. - Устройство для спуска не предназначено для применения в альпинизме, в системах доступа каната и системах позиционирования на рабочем месте
2 Нормативные ссылки	Актуализируются
3 Термины и определения	Включены термины: «устройство для спуска с автоматическим управлением (тип 1)», «устройство для спуска с ручным управлением (тип 2)», «минимальная нагрузка», «максимальная нагрузка», «управляющее устройство» и «экстренная блокировка»
4 Требования	Изменена структура раздела
4.1 Общие требования	Определены минимальная и максимальная нагрузки
4.2 Конструкция, материалы и строение	- Изменена структура раздела - Соединительные элементы должны соответствовать ЕН 362. - Стропы из текстильных материалов (устройств для спуска классов А, В или С) по ЕН 1891:1998, тип А (пункты 4.1—4.10)
4.2.2.4 Целостность стропов	Включено новое требование
4.3 Динамическая прочность	Включено новое требование
4.4 Функция	Включены новые требования к использованию в холодных и влажных и холодных условиях окружающей среды. Новое требование включено для устройств для спуска с ручным управлением после отпускания управляющего устройства или в случае срабатывания экстренной блокировки
4.6 Статическая прочность	Включены новые требования в отношении максимальной нагрузки (классы А, В и С) и/или сил, возникающих при проверке динамической прочности (класс D)
4.7 Коррозионная устойчивость	Включено новое требование к коррозионной устойчивости
4.8 Дополнительные требования для устройств для спуска с ручным управлением (тип 2)	По эргонометрическим соображениям включены новые требования к усилию приведения в действие и удерживающему усилию
4.9 Дополнительные требования для устройств для спуска класса D	Включено новое требование к устройствам для спуска класса D, чтобы они показывали, что они были использованы
4.10 Маркировка и информация	Изменена структура раздела
5 Методы испытаний	Изменена структура раздела. Изменена очередность испытаний. В новые подразделы включены новые требования
5.1 Образцы для испытаний	Учтено количество представляемых образцов для испытаний
5.3 Проверка динамической прочности	Новый подраздел
5.4 Функциональные испытания	Изменена структура раздела, изменены условия использования образцов для испытаний, учтены минимальная и максимальная нагрузки
5.5 Проверка энергии спуска	Учтены минимальная и максимальная нагрузка
5.6 Проверка статической прочности	Изменен порядок проведения проверки

ГОСТ Р 57379—2016*Окончание таблицы А.1*

Раздел/пункт/таблица/рисунок	Изменение
5.7 Проверка усилия приведения в действие	Новый подраздел
5.8 Проверка усилия удержания	Новый подраздел
5.9 Проверка целостности стропа	Новый подраздел
5.10 Проверка устойчивости к коррозии	Новый подраздел
6 Маркировка	Включены дополнительные требования к маркировке устройства. Включены требования маркировки стропов (логотип производителя и год выпуска)
7 Информация производителя	Включены дополнительные требования
Рисунки 1—4	Включены четыре новых рисунка для описания способов испытания

**Приложение ДА
(справочное)**

**Сведения о соответствии ссылочных европейских стандартов
национальным и межгосударственным стандартам**

Т а б л и ц а ДА.1

Обозначение ссылочного европейского стандарта	Степень соответствия	Обозначение и наименование соответствующего национального, межгосударственного стандарта
EN 362	—	ГОСТ Р EN 362—2008 «Система стандартов безопасности труда. Средства индивидуальной защиты от падения с высоты. Соединительные элементы. Общие технические требования. Методы испытаний»
EN 363:2008	—	ГОСТ Р EN 363—2007 «Система стандартов безопасности труда. Средства индивидуальной защиты от падения с высоты. Страховочные системы. Общие технические требования»
EN 364:1992	—	*
EN 365	—	*
EN 1496:2006	IDT	ГОСТ EN 1496—2014 «Система стандартов безопасности труда. Средства индивидуальной защиты от падения с высоты. Спасательные подъемные устройства. Общие технические требования, Методы испытаний»
EN 1891:1998	IDT	ГОСТ EN 1891—2014 «Система стандартов безопасности труда. Средства индивидуальной защиты от падения с высоты. Канаты с сердечником низкого растяжения. Общие технические требования. Методы испытаний»
EN ISO 9227	—	*
EN 12385-1	—	*
<p>* Соответствующий национальный, межгосударственный стандарт отсутствует. До его утверждения рекомендуется использовать перевод на русский язык данного европейского регионального стандарта.</p> <p>П р и м е ч а н и е — В настоящей таблице использовано следующее условное обозначения степени соответствия стандартов: - IDT — идентичные стандарты.</p>		

УДК 614.895:614.821:620.1:006.354

ОКС 13.340.99

Ключевые слова: система стандартов безопасности труда, индивидуальные средства защиты от падения с высоты, спасательные устройства для спуска, методы испытаний, испытательный груз, динамическая прочность; статическая прочность, методы испытаний, маркировка, информация

Редактор *Н.Е. Одарюк*
Технический редактор *В.Н. Прусакова*
Корректор *Ю.М. Прокофьева*
Компьютерная верстка *И.А. Налейкиной*

Сдано в набор 12.01.2017. Подписано в печать 09.02.2017. Формат 60 × 84 $\frac{1}{8}$. Гарнитура Ариал.
Усл. печ. л. 2,79. Уч.-изд. л. 2,59. Тираж 31 экз. Зак. 347.

Подготовлено на основе электронной версии, предоставленной разработчиком стандарта

Издано и отпечатано во ФГУП «СТАНДАРТИНФОРМ», 123995 Москва, Гранатный пер., 4.
www.gostinfo.ru info@gostinfo.ru