
МЕЖГОСУДАРСТВЕННЫЙ СОВЕТ ПО СТАНДАРТИЗАЦИИ, МЕТРОЛОГИИ И СЕРТИФИКАЦИИ
(МГС)

INTERSTATE COUNCIL FOR STANDARDIZATION, METROLOGY AND CERTIFICATION
(ISC)

МЕЖГОСУДАРСТВЕННЫЙ
СТАНДАРТ

ГОСТ
12.4.308—
2016
(EN 207:2009)

Система стандартов безопасности труда
СРЕДСТВА ИНДИВИДУАЛЬНОЙ ЗАЩИТЫ ГЛАЗ.
ОЧКИ ДЛЯ ЗАЩИТЫ ОТ ЛАЗЕРНОГО ИЗЛУЧЕНИЯ
Общие технические требования и методы испытаний

(EN 207:2009, Personal eye-protection — Filters and eye-protection against laser radiation (laser eye-protectors), MOD)

Издание официальное



Москва
Стандартинформ
2017

Предисловие

Цели, основные принципы и основной порядок проведения работ по межгосударственной стандартизации установлены в ГОСТ 1.0—2015 «Межгосударственная система стандартизации. Основные положения» и ГОСТ 1.2—2015 «Межгосударственная система стандартизации. Стандарты межгосударственные, правила и рекомендации по межгосударственной стандартизации. Правила разработки, принятия, обновления и отмены»

Сведения о стандарте

1 ПОДГОТОВЛЕН Открытым акционерным обществом «Всероссийский научно-исследовательский институт сертификации» (ОАО «ВНИИС») на основе собственного перевода на русский язык англоязычной версии европейского стандарта, указанного в пункте 5

2 ВНЕСЕН Федеральным агентством по техническому регулированию и метрологии

3 ПРИНЯТ Межгосударственным советом по стандартизации, метрологии и сертификации (протокол от 27 сентября 2016 г. № 91-П)

За принятие проголосовали:

Краткое наименование страны по МК (ИСО 3166) 004—97	Код страны по МК (ИСО 3166) 004—97	Сокращенное наименование национального органа по стандартизации
Армения	AM	Минэкономики Республики Армения
Беларусь	BY	Госстандарт Республики Беларусь
Казахстан	KZ	Минэкономики Республики Казахстан
Киргизия	KG	Кыргызстандарт
Россия	RU	Росстандарт

4 Приказом Федерального агентства по техническому регулированию и метрологии от 26 декабря 2016 г. № 2078-ст межгосударственный стандарт ГОСТ 12.4.308—2016 (EN 207:2009) введен в действие в качестве национального стандарта Российской Федерации с 1 октября 2017 г.

5 Настоящий стандарт модифицирован по отношению к европейскому стандарту EN 207:2009 «Индивидуальная защита глаз. Фильтры и средства защиты глаз от лазерного излучения. Защитные очки» («Personal eye-protection — Filters and eye-protection against laser radiation (laser eye-protectors)», MOD) путем изменения его структуры для приведения в соответствие с правилами, установленными в ГОСТ 1.5—2001, а также путем внесения дополнительных положений в разделы 2 и 3, подраздел 5.1, заключенных в рамки из тонких линий. Дополнительные фразы, слова внесены в текст стандарта и выделены курсивом.

Официальный экземпляр европейского стандарта, на основе которого подготовлен настоящий межгосударственный стандарт, имеется в Федеральном информационном фонде технических регламентов и стандартов.

Наименование настоящего стандарта изменено относительно наименования указанного международного стандарта для приведения в соответствие с ГОСТ 1.5 (подраздел 3.6) и для увязки с наименованиями, принятыми в существующем комплексе межгосударственных стандартов.

Сведения о соответствии ссылочных межгосударственных стандартов международным стандартам, используемым в качестве ссылочных в примененном международном стандарте, приведены в приложении ДА

6 ВВЕДЕН ВПЕРВЫЕ

7 Настоящий стандарт подготовлен на основе применения ГОСТ Р 12.4.254—2010 (EN 207:1998+A1:2002)*

* Приказом Федерального агентства по техническому регулированию и метрологии от 26 декабря 2016 г. № 2018-ст ГОСТ Р 12.4.254—2010 отменен с 1 октября 2017 г.

Информация об изменениях к настоящему стандарту публикуется в ежегодном информационном указателе «Национальные стандарты», а текст изменений и поправок — в ежемесячном информационном указателе «Национальные стандарты». В случае пересмотра (замены) или отмены настоящего стандарта соответствующее уведомление будет опубликовано в ближайшем выпуске ежемесячного информационного указателя «Национальные стандарты». Соответствующая информация, уведомление и тексты размещаются также в информационной системе общего пользования — на официальном сайте Федерального агентства по техническому регулированию и метрологии в сети Интернет (www.gost.ru)

© Стандартиформ, 2017

В Российской Федерации настоящий стандарт не может быть полностью или частично воспроизведен, тиражирован и распространен в качестве официального издания без разрешения Федерального агентства по техническому регулированию и метрологии

Содержание

1 Область применения	1
2 Нормативные ссылки	1
3 Термины и определения	2
4 Общие <i>технические</i> требования	2
4.1 Требования к спектральному коэффициенту пропускания светофильтров и защитных очков	2
4.2 Требования к световому коэффициенту пропускания светофильтров	3
4.3 Требования к устойчивости к лазерному излучению светофильтров и защитных очков	3
4.4 Требования к преломляющему действию светофильтров и защитных очков	3
4.5 Требования к качеству материала и чистоте поверхности светофильтров защитных очков	4
4.6 Требования к устойчивости светофильтров и защитных очков к ультрафиолетовому излучению и повышенной температуре	4
4.7 Требования к устойчивости защитных очков к воспламенению	4
4.8 Требования к полю зрения защитных очков	4
4.9 Требования к конструкции светофильтров и защитных очков	4
4.10 Требования к оправам защитных очков	4
4.11 Требования к механической прочности светофильтров и защитных очков	5
5 Методы испытаний	5
5.1 Общие требования	5
5.2 Общие требования к определению спектрального коэффициента пропускания	6
5.3 Общие требования к определению светового коэффициента пропускания	6
5.4 Общие требования к испытанию светофильтров и защитных очков на устойчивость к лазерному излучению	6
5.5 Испытание светофильтров и защитных очков на преломляющее действие	7
5.6 Оценка качества материала и чистоты поверхности	7
5.7 Испытание на устойчивость к ультрафиолетовому излучению и повышенной температуре	7
5.8 Испытание на устойчивость к воспламенению	8
5.9 Испытание поля зрения	8
5.10 Оценка конструкции светофильтров и защитных очков	9
5.11 Испытание оправ защитных очков	9
5.12 Общие требования к испытанию на механическую прочность	9
6 Требования к информации, предоставляемой изготовителем	9
7 Требования к маркировке	10
7.1 Защитные очки	10
7.2 Маркировка защитных очков, предназначенных для использования с различными типами лазеров	11
7.3 Светофильтры для защиты от лазерного излучения	11
Приложение А (справочное) Руководство по применению очков для защиты глаз от лазерного излучения	12
Приложение В (справочное) Исходные положения, используемые в настоящем стандарте	14
Приложение С (справочное) Соотношение требований разработанного стандарта с требованиями Директивы 89/686/ЕЕС	16
Приложение ДА (справочное) Сведения о соответствии ссылочных межгосударственных стандартов международным стандартам, использованным в качестве ссылочных в примененном европейском стандарте	17
Библиография	18

М Е Ж Г О С У Д А Р С Т В Е Н Н Ы Й С Т А Н Д А Р Т

**Система стандартов безопасности труда
СРЕДСТВА ИНДИВИДУАЛЬНОЙ ЗАЩИТЫ ГЛАЗ.
ОЧКИ ДЛЯ ЗАЩИТЫ ОТ ЛАЗЕРНОГО ИЗЛУЧЕНИЯ
Общие технические требования и методы испытаний**

Occupational safety standards system. Personal eye-protection. Laser eye-protectors. General technical requirements and test methods

Дата введения — 2017—10—01

1 Область применения

Настоящий стандарт распространяется на светофильтры и очки для защиты от излучения лазеров (далее — защитные очки) в диапазоне длин волн от 180 нм до 1000 мкм.

Настоящий стандарт устанавливает общие *технические* требования и методы испытаний защитных очков.

Руководство по применению очков для защиты от лазерного излучения приведено в приложении А. *Исходные положения, используемые в настоящем стандарте, приведены в приложении В.*

Настоящий стандарт не распространяется на защитные очки, применяемые для юстировки лазеров и лазерных устройств. Требования к ним установлены в *ГОСТ EN 208*.

Примечание — Прежде чем выбрать светофильтр, отвечающий требованиям настоящего стандарта, следует провести анализ риска согласно приложению А.

2 Нормативные ссылки

В настоящем стандарте использованы нормативные ссылки на следующие межгосударственные стандарты:

<p>ГОСТ 8.332—78 Государственная система обеспечения единства измерений. Световые измерения. Значения относительной спектральной световой эффективности монохроматического излучения для дневного зрения</p> <p>ГОСТ 12.4.253—2013 (EN 166:2002) Система стандартов безопасности труда. Средства индивидуальной защиты глаз. Общие технические требования</p> <p>ГОСТ 12.4.309.2—2016 Система стандартов безопасности труда. Средства индивидуальной защиты глаз. Методы испытаний оптических и неоптических параметров</p> <p>ГОСТ 3520—92. Материалы оптические. Методы определения показателей ослабления</p> <p>ГОСТ 7721—89 Источники света для измерения цвета. Типы, технические требования. Маркировка</p> <p>ГОСТ 15093—90 Лазеры и устройства управления лазерным излучением. Термины и определения</p> <p>ГОСТ 31581—2012 Лазерная безопасность. Общие требования безопасности при разработке и эксплуатации лазерных изделий</p> <p>ГОСТ EN 208—2014 Система стандартов безопасности труда. Средства индивидуальной защиты глаз по настройке лазеров и лазерных систем. Общие технические требования, методы испытаний, маркировка</p>

Примечание — При пользовании настоящим стандартом целесообразно проверить действие ссылочных стандартов в информационной системе общего пользования — на официальном сайте Федерального агентства по техническому регулированию и метрологии в сети Интернет или по ежегодному информационному указателю «Национальные стандарты», который опубликован по состоянию на 1 января текущего года, и по выпускам ежемесячного информационного указателя «Национальные стандарты» за текущий год. Если ссылочный стандарт заменен (изменен), то при пользовании настоящим стандартом следует руководствоваться заменяющим (измененным) стандартом. Если ссылочный стандарт отменен без замены, то положение, в котором дана ссылка на него, применяется в части, не затрагивающей эту ссылку.

3 Термины и определения

В настоящем стандарте применены термины по ГОСТ 15093, а также следующие термины с соответствующими определениями:

3.1 спектральный коэффициент пропускания τ_λ : Величина, определяемая отношением прошедшего (спектрального) потока излучения к падающему (спектральному) потоку излучения, измеренному на данной длине волны λ .

3.2 приведенный коэффициент яркости L^* : Величина, вычисляемая по формуле:

$$L^* = \frac{L_s}{\tau_v E},$$

где L_s — яркость рассеянного излучения;

τ_v — световой коэффициент пропускания;

E — освещенность.

3.3 световой коэффициент пропускания τ_v : Значение τ_v , вычисляемое по формуле

$$\tau_v = \frac{\int_{380\text{нм}}^{780\text{нм}} \Phi_\lambda^{D_{65}}(\lambda) \tau(\lambda) v(\lambda) d\lambda}{\int_{380\text{нм}}^{780\text{нм}} \Phi_\lambda^{D_{65}}(\lambda) v(\lambda) d\lambda},$$

где $\Phi_\lambda^{D_{65}}(\lambda)$ — относительное спектральное распределение мощности потока излучения стандартного источника излучения D_{65} ;

$v(\lambda)$ — относительная спектральная световая эффективность монохроматического излучения для дневного зрения.

П р и м е ч а н и я

1 Значения произведений относительного спектрального распределения мощности потока излучения стандартного источника излучения D_{65} на относительную спектральную световую эффективность монохроматического излучения для дневного зрения приведены в ГОСТ 12.4.253 (приложение Б).

2 Значения $v(\lambda)$ в диапазоне длин волн 380 — 780 нм должны соответствовать значениям, приведенным в ГОСТ 8.332 (таблица 1).

3.4 очки для защиты от лазерного излучения: Средство индивидуальной защиты глаз, предназначенное для защиты от прямого, рассеянного и отраженного лазерного излучения.

3.5 светоизлучающий диод (светодиод): Полупроводниковый прибор, излучающий некогерентный свет при пропускании через него электрического тока.

3.6 стандартный источник света: Источник с определенным профилем спектра излучения, предназначенный для сравнения цветов изображений, полученных при различном освещении.

3.7 контрольный макет головы человека: Средний или малый размер головы, предназначенный для испытаний характеристик (параметров) СИЗ глаз.

[ГОСТ 12.4.253, пункт 3.10]

3.8 плотность мощности (энергетическая освещенность), Вт/м²: Отношение мощности потока излучения, падающего на рассматриваемый небольшой участок поверхности, к площади этого участка.

3.9 длительность воздействия лазерного излучения, с: Продолжительность воздействия лазерного излучения на человека в течение рабочей смены.

3.10 частота повторения импульсов, Гц: Количество импульсов за 1 с.

4 Общие *технические* требования

4.1 Требования к спектральному коэффициенту пропускания светофильтров и защитных очков

Спектральный коэффициент пропускания τ_λ защитных очков для различных степеней защиты от лазерного излучения не должен превышать максимальный спектральный коэффициент пропускания, приведенный в таблице 1, при испытании по 5.2 на длине волны и/или длинах волн, на которой и/или которых светофильтры и защитные очки осуществляют защиту от лазерного излучения.

4.2 Требования к световому коэффициенту пропускания светофильтров

Световой коэффициент пропускания τ_v светофильтров защитных очков при применении стандартного источника D_{65} по ГОСТ 7721 должен составлять не менее 20 % при испытании по 5.3, если в информации, поставляемой изготовителем, отсутствует рекомендация по повышению освещенности на рабочем месте.

4.3 Требования к устойчивости к лазерному излучению светофильтров и защитных очков

4.3.1 При испытании по 5.4 светофильтры и защитные очки должны отвечать требованиям 4.1. Светофильтры и защитные очки при воздействии на них лазерного излучения с указанными в таблице 1 параметрами плотности мощности E и энергии излучения W для длительности импульса не менее 10 с и числа импульсов 100 не должны терять своего защитного действия и проявлять индуцированное пропускание. Со стороны светофильтра, обращенной к глазу, под воздействием лазерного излучения не должны отделяться осколки. Небольшие повреждения передней поверхности светофильтра, например локальные оплавления, не считаются проявлением потери устойчивости к излучению при условии сохранения защитных свойств светофильтра.

Таблица 1 — Степени защиты светофильтров защитных очков от лазерного излучения

Степень защиты (условное обозначение)	Максимальный спектральный коэффициент пропускания при длинах волн лазерного излучения $\tau_{\lambda, \text{ макс}}$	Плотность мощности E или энергии W для испытания защитного действия и устойчивости к лазерному излучению в диапазоне длин волн								
		180 — 315 нм			315 — 1400 нм			1400 нм — 1000 мкм		
		Для условий испытания/длительность импульса в секундах								
		D более $3 \cdot 10^4$	I, R от 10^{-9} до $3 \cdot 10^4$	M менее 10^{-9}	D более $5 \cdot 10^{-4}$	I, R от 10^{-9} до $5 \cdot 10^{-4}$	M менее 10^{-9}	D более 0,1	I, R от 10^{-9} до 0,1	M менее 10^{-9}
E_D , Вт/м ²	$W_{I,R}$, Дж/м ²	E_M , Вт/м ²	E_D , Вт/м ²	$W_{I,R}$, Дж/м ²	W_M , Дж/м ²	E_D , Вт/м ²	$W_{I,R}$, Дж/м ²	E_M , Вт/м ²		
L1	10^{-1}	0,01	$3 \cdot 10^2$	$3 \cdot 10^{11}$	10^2	0,05	$1,5 \cdot 10^{-3}$	10^4	10^3	10^{12}
L2	10^{-2}	0,1	$3 \cdot 10^3$	$3 \cdot 10^{12}$	10^3	0,5	$1,5 \cdot 10^{-2}$	10^5	10^4	10^{13}
L3	10^{-3}	1	$3 \cdot 10^4$	$3 \cdot 10^{13}$	10^4	5	0,15	10^6	10^5	10^{14}
L4	10^{-4}	10	$3 \cdot 10^5$	$3 \cdot 10^{14}$	10^5	50	1,5	10^7	10^6	10^{15}
L5	10^{-5}	100	$3 \cdot 10^6$	$3 \cdot 10^{15}$	10^6	$5 \cdot 10^2$	15	10^8	10^7	10^{16}
L6	10^{-6}	10^3	$3 \cdot 10^7$	$3 \cdot 10^{16}$	10^7	$5 \cdot 10^3$	$1,5 \cdot 10^2$	10^9	10^8	10^{17}
L7	10^{-7}	10^4	$3 \cdot 10^8$	$3 \cdot 10^{17}$	10^8	$5 \cdot 10^4$	$1,5 \cdot 10^3$	10^{10}	11^9	10^{18}
L8	10^{-8}	10^5	$3 \cdot 10^9$	$3 \cdot 10^{18}$	10^9	$5 \cdot 10^5$	$1,5 \cdot 10^4$	10^{11}	10^{10}	10^{19}
L9	10^{-9}	10^6	$3 \cdot 10^{10}$	$3 \cdot 10^{19}$	10^{10}	$5 \cdot 10^6$	$1,5 \cdot 10^5$	10^{12}	10^{11}	10^{20}
L10	10^{-10}	10^7	$3 \cdot 10^{11}$	$3 \cdot 10^{20}$	10^{11}	$5 \cdot 10^7$	$1,5 \cdot 10^6$	10^{13}	10^{12}	10^{21}

Примечание — D, I, R и M — типы лазеров согласно таблице 4. Значения длительности импульсов относительно условий испытания типа поясняются в таблице 4.

4.4 Требования к преломляющему действию светофильтров и защитных очков

При испытании по 5.5 максимальные значения преломляющего действия светофильтров и защитных очков без корригирующего эффекта должны соответствовать установленным в таблице 2.

Таблица 2 — Максимально допустимые значения преломляющего действия светофильтров и защитных очков без корригирующего эффекта

Сферическая рефракция $(F_1 + F_2)/2$, дптр	Астигматизм $ F_1 - F_2 $, дптр	Разность значений призматического действия, прдптр		
		в горизонтальной плоскости		в вертикальной плоскости
		Призма основанием к виску	Призма основанием к носу	
$\pm 0,09$	0,09	0,75	0,25	0,25

4.5 Требования к качеству материала и чистоте поверхности светофильтров защитных очков

4.5.1 Дефекты материала и поверхности

Качество материала и чистоту поверхности светофильтров определяют в соответствии с 5.6.1. Кроме краевой зоны шириной 5 мм, светофильтры для защиты от лазерного излучения не должны иметь препятствующие целевому применению дефекты материала и поверхности, такие как пузыри, царапины, посторонние включения, помутнения, точки, оттиски формы, ниточные полосы и другие дефекты, обусловленные процессом изготовления. По всей поверхности светофильтров не допускается наличие отверстий.

4.5.2 Приведенный коэффициент яркости

При испытании по 5.6.2 приведенный коэффициент яркости L^* светофильтров для защиты от лазерного излучения должен быть не менее $0,50 \text{ кд/м}^2 \cdot \text{лк}$.

4.6 Требования к устойчивости светофильтров и защитных очков к ультрафиолетовому излучению и повышенной температуре

4.6.1 Устойчивость к ультрафиолетовому излучению

4.6.1.1 При воздействии ультрафиолетового излучения по 5.7 светофильтры и защитные очки должны отвечать требованиям 4.1—4.5.

Допустимое относительное изменение светового коэффициента пропускания $\left| \frac{\Delta\tau_v}{\tau_v} \right|$ должно быть не более $\pm 10 \%$.

4.6.1.2 Спектральный коэффициент пропускания для длин волн лазерного излучения не должен превышать максимальный спектральный коэффициент пропускания для указанной изготовителем степени защиты.

4.6.2 Устойчивость к повышенной температуре

4.6.2.1 После испытания светофильтров и защитных очков в течение 5 ч в климатической камере при температуре $(55 \pm 2) \text{ }^\circ\text{C}$ и относительной влажности воздуха не менее 95 %, а также после выдержки не менее 2 ч при комнатной температуре светофильтры и защитные очки должны отвечать требованиям 4.1—4.5.

Допустимое относительное изменение коэффициента пропускания $\left| \frac{\Delta\tau_v}{\tau_v} \right|$ должно быть не более $\pm 5 \%$.

4.6.2.2 Спектральный коэффициент пропускания для длин волн лазерного излучения не должен превышать максимальный спектральный коэффициент пропускания для указанной изготовителем степени защиты.

4.7 Требования к устойчивости защитных очков к воспламенению

Защитные очки считают устойчивыми к воспламенению, если после проведения испытания на устойчивость к воспламенению по 5.8 ни одна деталь не горит или не продолжает тлеть после удаления стального стержня.

4.8 Требования к полю зрения защитных очков

При испытании согласно 5.9 защитные очки должны иметь в вертикальном и горизонтальном направлениях свободное поле зрения не менее 40° для каждого глаза (см. рисунок 1).

4.9 Требования к конструкции светофильтров и защитных очков

4.9.1 В конструкции светофильтров должно быть предусмотрено, чтобы при испытаниях согласно 5.4 и 5.10.1 со стороны светофильтра, обращенной к глазу, не отделялись осколки. Если светофильтр состоит из нескольких разъемных частей, то их соединение должно быть надежным и не должно допускать произвольного изменения их взаимного расположения.

4.9.2 *Части защитных очков, находящиеся в контакте с кожей человека должны быть изготовлены из материалов, не вызывающих раздражение кожи.*

4.10 Требования к оправам защитных очков

4.10.1 Светофильтры, вставленные в оправу защитных очков, не должны быть сменными.

4.10.2 В конструкции оправы должно быть предусмотрено недопущение случайного попадания лазерного излучения с боков. Это условие выполняется, если для горизонтального углового

диапазона α от минус 50° (со стороны носа) до плюс 90° (со стороны виска) вертикальная защита β обеспечивается в следующих пределах, градусы:

β_u — верхний угловой предел составляет: $55 - [0,0013(\alpha - 12)^2 - 1,3 \cdot 10^{-6}(\alpha - 12)^4]$;

β_l — нижний угловой предел составляет: $-70 + [10^{-5}(\alpha - 22)^2 + 2,1 \cdot 10^{-6}(\alpha - 22)^4]$.

4.11 Требования к механической прочности светофильтров и защитных очков

4.11.1 Общие (обязательные) требования

Светофильтры должны иметь толщину не менее 1,4 мм или удовлетворять требованию к минимальной прочности по ГОСТ 12.4.253 (пункт 5.2.5) или специальным требованиям 4.11.2. Оправы должны удовлетворять требованиям к повышенной механической прочности по ГОСТ 12.4.253 (пункт 5.2.6).

4.11.2 Специальные (необязательные) требования

Если производителем заявлено, что светофильтры и защитные очки должны отвечать требованиям к повышенной механической прочности или устойчивости к воздействию высокоскоростных частиц, то они должны удовлетворять требованиям ГОСТ 12.4.253 (пункт 5.2.6) или ГОСТ 12.4.253 (пункт 5.3.2), соответственно.

5 Методы испытаний

5.1 Общие требования

5.1.1 Испытания защитных очков и светофильтров заключаются в проверке требований к ним, установленных в разделе 4, и/или нормативного документа (НД) на конкретный тип защитных очков путем сопоставления и/или оценки конкретного технического требования.

5.1.2 Все используемые при испытаниях защитных очков и светофильтров средства измерений должны иметь действующие свидетельства о поверке, а испытательное оборудование должно быть аттестовано в установленном порядке в соответствии с нормативными правовыми актами государств, присоединившихся к настоящему стандарту.

5.1.3 При испытаниях по 5.9 и 5.12 в качестве испытательного оборудования применяют контрольный макет головы, требования к которому приведены в ГОСТ 12.4.309.2 (приложение А).

5.1.4 Если во время испытаний защитных очков на сферическую рефракцию и астигматизм по 5.5 с применением зрительной трубы наблюдается двоение и/или искажение изображения, то светофильтр следует считать дефектным, и он должен быть подвергнут дополнительному испытанию по ГОСТ 12.4.309.2 (приложение Б).

5.1.5 Расширенная неопределенность результатов измерений в процессе испытаний по разделу 5, а также требования к протоколу испытаний должны соответствовать ГОСТ 12.4.309.2 (приложение В).

5.1.6 Все испытания по разделу 5 проводят при температуре $(23 \pm 5)^\circ\text{C}$ и относительной влажности воздуха 87 %.

5.1.7 Порядок проведения типовых испытаний защитных очков и необходимое количество образцов для испытаний должны соответствовать приведенным в таблице 3.

Таблица 3 — Порядок проведения типовых испытаний защитных очков

Испытуемый параметр	Требования по настоящему стандарту (раздел, подраздел, пункт)	Метод испытаний по настоящему стандарту (раздел, подраздел, пункт)	Число образцов для испытания
Маркировка	6	Визуальный контроль	Все
Дефекты материала и поверхности	4.5.1	5.6.1	Все
Поле зрения	4.8	5.9	3
Требования к конструкции светофильтров и защитных очков	4.9	5.10	Все
Оправы защитных очков	4.10	5.11	Все
Приведенный коэффициент яркости	4.5.2	5.6.2	6

Окончание таблицы 3

Испытуемый параметр	Требования по настоящему стандарту (раздел, подраздел, пункт)	Метод испытаний по настоящему стандарту (раздел, подраздел, пункт)	Число образцов для испытания
Световой коэффициент пропускания	4.2	5.3	6
Преломляющее действие (сферическая рефракция, астигматизм, призматическое действие)	4.4	5.5	6
Спектральный коэффициент пропускания при длине волны λ	4.1	5.2	6
Устойчивость к ультрафиолетовому излучению	4.6.1	5.7.1	3
Устойчивость к повышенной температуре	4.6.2	5.7.4	6
Устойчивость к механической прочности	4.11.1, 4.11.2	5.12	6
Устойчивость к лазерному излучению и спектральный коэффициент пропускания при длине волны λ	4.3	5.4	6
Устойчивость к воспламенению	4.7	5.8	3
Информация	6	Визуальный контроль	
<p><i>Примечания</i></p> <p>1 Число образцов для испытания соответствует положениям глаза, т.е. 6 = 3 левых + 3 правых.</p> <p>2 Светофильтры, испытываемые в оправе, отдельным испытаниям не подлежат.</p>			

5.2 Общие требования к определению спектрального коэффициента пропускания

5.2.1 Спектральный коэффициент пропускания светофильтров для защиты от лазерного излучения до 10^{-7} определяют с помощью прецизионного спектрофотометра серии Lambda (фирма Perkin Elmer, США) при перпендикулярном падении излучения по методикам, утвержденным в установленном порядке. Спектральный коэффициент пропускания светофильтров для защиты от лазерного излучения от 10^{-7} до 10^{-10} определяют с применением конкретных типов лазеров при соответствующей длине волны излучения, плотностью мощности или энергии, приведенными в таблице 1.

У светофильтров для защиты от лазерного излучения в диапазоне длин волн 400—1400 нм с коэффициентом пропускания, зависящим от угла падения излучения (интерференционные фильтры), измерения проводят поляризованным излучением при углах падения излучения от 0° до 30° .

У светофильтров для защиты от лазерного излучения на других длинах волн измерения проводят поляризованным излучением при углах падения излучения от 0° до 90° .

5.2.2 Степень защиты светофильтра определяют по максимальному измеренному спектральному коэффициенту пропускания.

5.2.3 Результаты испытаний (определений) оценивают по 4.1.

5.3 Общие требования к определению светового коэффициента пропускания

5.3.1 Световой коэффициент пропускания рассчитывают по формуле пункта 3.3, используя измеренные в диапазоне длин волн от 380 до 780 нм значения спектральных коэффициентов пропускания светофильтров при перпендикулярном падении излучения и данные ГОСТ 12.4.253 (приложение Б) для источника $D_{65} [\Phi_{D_{65}}(\lambda) v(\lambda)]$.

5.3.2 Результаты испытаний (определений) оценивают по 4.2.

5.4 Общие требования к испытанию светофильтров и защитных очков на устойчивость к лазерному излучению

5.4.1 Испытания светофильтров и защитных очков на устойчивость к лазерному излучению проводят с применением конкретных типов лазеров с длинами волн излучения, плотностью мощности или энергии, приведенными в таблице 1.

В процессе действия лазерного излучения необходимо измерять спектральный коэффициент пропускания при соответствующей длине волны лазерного излучения.

5.4.2 В случае испытания оправы защитных очков испытание действия лазерного излучения проводят на ее части с минимальной толщиной (за исключением наголовных лент).

5.4.3 При длительности импульса излучения менее 1 нс диаметр лазерного пучка излучения d_{63} (приложение А, раздел А.2) должен быть не менее 0,5 мм. При длительности импульса излучения более 1 нс диаметр лазерного пучка излучения должен составлять не менее 2 мм.

5.4.4 Диаметр лазерного пучка излучения d_{63} можно выбирать в интервале между 0,5 и 2,0 мм, если величины E_d/E_n или W_d/W_n , вычисляемые по формуле (1), больше единицы:

$$E_d/E_n = a_0 + a_1 e^{-d/a_2} \quad \text{или} \quad W_d/W_n = a_0 + a_1 e^{-d/a_2}, \quad (1)$$

где $a_0 = 0,769$, $a_1 = 18,29$, $a_2 = 0,4778$ — для светофильтров из стекла или светофильтров, содержащих стекло;

$a_0 = 1,00$, $a_1 = 5,66$, $a_2 = 0,4498$ — для светофильтров из пластмассы;

E_d , W_d — значения плотности мощности или энергии излучения при диаметре пучка излучения d ;

E_n , W_n — номинальные значения этих величин, указанные в НД на лазер конкретного типа.

В случае прямоугольного поперечного сечения пучка указанные размеры действительны для короткой стороны прямоугольника.

5.4.5 Условия испытаний светофильтров и защитных очков на устойчивость к лазерному излучению приведены в таблице 4.

Таблица 4 — Условия испытания светофильтров и защитных очков на устойчивость к лазерному излучению

Обозначение типа лазера	Наименование типа лазера	Условия испытания	
		Длительность воздействия (длительность импульса), с	Число импульсов
D	Лазер непрерывного режима работы	10	1
I	Лазер импульсного режима работы	(от 10^4 до 10^{-1})	100
R	Лазер с модуляцией добротности	(от 10^{-9} до 10^{-7})	100
M	Импульсный лазер с синхронизацией мод	(менее 10^{-9})	100

Примечание — Значения длительности воздействия и импульса приведены для типовых лазеров. Для испытания рекомендуется применять лазеры с длительностью импульса в приведенных интервалах значений.

Все светофильтры для защиты от лазерного излучения испытывают с лазером типа D. Если отсутствует лазер непрерывного режима работы с требуемой длиной волны излучения, то можно использовать импульсный лазер с частотой повторения импульсов не менее 5 Гц. Если требуется дополнительная защита от излучения лазеров типов I, R или M, то светофильтры и защитные очки необходимо испытывать с использованием соответствующего типа лазера при соответствующих условиях испытаний.

5.4.6 Результат испытаний оценивают по 4.3.

5.5 Испытание светофильтров и защитных очков на преломляющее действие

5.5.1 Испытание светофильтров и защитных очков на преломляющее действие проводят по ГОСТ 12.4.309.2 (подразделы 5.1 и 5.2).

5.5.2 Результаты оценивают по таблице 2.

5.6 Оценка качества материала и чистоты поверхности

5.6.1 Оценка дефектов материала и поверхности

5.6.1.1 Оценка дефектов материала и поверхности проводят в соответствии с ГОСТ 12.4.309.2 (подраздел 5.6).

Примечание — Особенно тщательной проверке подлежат светофильтры с тонкими слоями, т. к. при повреждении слоя, например царапинами или отверстиями, может быть нарушено защитное действие.

5.6.1.2 Результаты оценивают по 4.5.1.

5.6.2 Испытание приведенного коэффициента яркости

5.6.2.1 Испытание приведенного коэффициента яркости проводят в соответствии с ГОСТ 12.4.309.2 (подраздел 5.5).

5.6.2.2 Результаты оценивают в соответствии с 4.5.2.

5.7 Испытание на устойчивость к ультрафиолетовому излучению и повышенной температуре

5.7.1 Испытание на устойчивость к ультрафиолетовому излучению проводят в соответствии с ГОСТ 12.4.309.2 (подраздел 6.5).

5.7.2 При проведении испытаний применяют ксеноновую лампу мощностью 450 Вт, время воздействия составляет $(50 \pm 0,2)$ ч.

5.7.3 Результаты оценивают в соответствии с 4.6.1.

5.7.4 Испытание на устойчивость к повышенной температуре проводят в соответствии с ГОСТ 12.4.309.2 (подраздел 6.4).

5.7.5 Результаты оценивают в соответствии с 4.6.2.

5.8 Испытание на устойчивость к воспламенению

5.8.1 Испытание на устойчивость к воспламенению проводят в соответствии с ГОСТ 12.4.309.2 (подраздел 6.6).

5.8.2 Результаты оценивают в соответствии с 4.7.

5.9 Испытание поля зрения

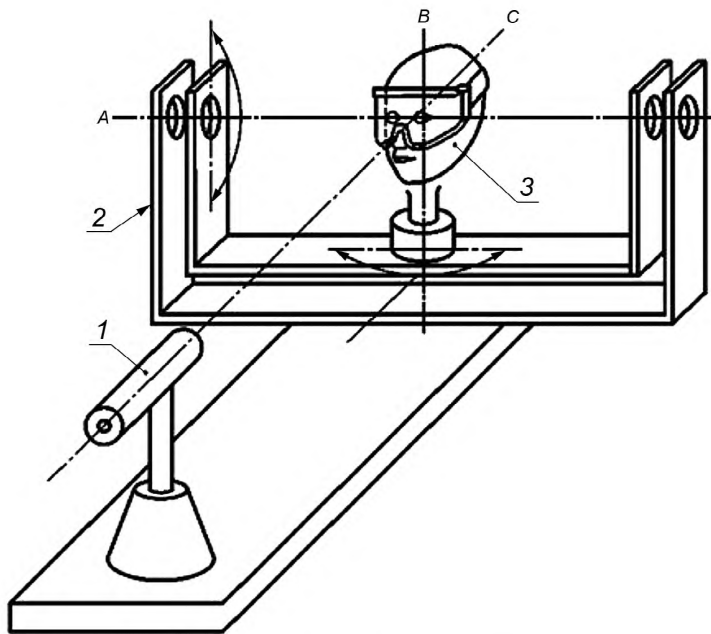
5.9.1 Общие требования

5.9.1.1 Величину поля зрения испытывают периметром с помощью контрольного макета головы, выбираемого испытуемым по ГОСТ 12.4.309.2 (приложение А).

5.9.1.2 Допускается проводить испытание поля зрения другими методами при условии соблюдения требований 4.8.

5.9.2 Требования к средствам испытания, испытательному оборудованию

5.9.2.1 Испытание поля зрения проводят на установке, принципиальная схема которой приведена на рисунке 1.



1 — лазер; 2 — периметр; 3 — контрольный макет головы

Рисунок 1 — Пример принципиальной схемы установки для измерения поля зрения

5.9.2.2 В качестве источника излучения применяют лазер с диаметром пучка излучения не более 5 мм. Пучок излучения, исходящий из лазера, должен быть направлен вдоль оси С.

5.9.2.3 Оси вращения А и В и оптическая ось С должны пересекаться на передней поверхности одного глаза.

5.9.3 Подготовка и проведение испытания, оценка результата испытания

5.9.3.1 Устанавливают контрольный макет головы с защитными очками без светофильтров таким образом, чтобы оптическая ось пучка излучения лазера проходила через центр испытуемого глаза на контрольном макете головы.

5.9.3.2 При повороте вокруг оси *A* разность угловых положений, при которых пучок излучения не попадает в глаз, образует вертикальное поле зрения.

При повороте вокруг оси *B* разность угловых положений при боковом перекрытии пучка излучения и направлении линии зрения макета головы параллельно оптической оси *C* образует половину горизонтального поля зрения.

5.9.3.3 *Результаты испытания оценивают в соответствии с 4.8.*

5.10 Оценка конструкции светофильтров и защитных очков

Оценку конструкции светофильтров и защитных очков проводят визуально на соответствие требованиям 4.9.

5.11 Испытание оправ защитных очков

5.11.1 Проверку соответствия требованиям по 4.10.1 проводят визуально путем осмотра светофильтров.

5.11.2 Проверку соответствия требованиям по 4.10.2 проводят методом испытания поля зрения по 5.9.

5.11.3 Нулевые значения углов α и β достигнуты, если оси *A*, *B* и *C* по рисунку 1 расположены перпендикулярно друг к другу.

5.11.4 *Результаты испытания оценивают в соответствии с 4.10.*

5.12 Общие требования к испытанию на механическую прочность

5.12.1 *Испытание светофильтров на минимальную прочность проводят по ГОСТ 12.4.309.2 (подраздел 6.3).*

5.12.2 *Испытание светофильтров и защитных очков на повышенную прочность проводят по ГОСТ 12.4.309.2 (подразделы 6.1 и 6.2).*

5.12.3 *Испытание светофильтров и защитных очков на устойчивость к воздействию высокоскоростных частиц проводят по ГОСТ 12.4.309.2 (подраздел 6.8).*

5.12.4 *Результаты испытаний оценивают в соответствии с 4.11.1 или 4.11.2.*

6 Требования к информации, предоставляемой изготовителем

6.1 Информация, предоставляемая изготовителем защитных очков, должна быть изложена на языке страны, в которую поставляют защитные очки, в виде инструкции по применению защитных очков. В инструкции на защитные очки должны быть приведены следующие данные:

- a) световой коэффициент пропускания в процентах;
- b) рекомендации по увеличению освещенности рабочего места при световом коэффициенте пропускания светофильтров менее 20 %;
- c) предупреждение о необходимости проверки пользователем наличия затруднений распознавания световых предупредительных сигналов или символов при наличии цветных светофильтров;
- d) указание о том, что светофильтры для защиты от лазерного излучения должны защищать только от случайного (непредвиденного) облучения и что в качестве исходного значения времени воздействия для оценки их предельных параметров при испытаниях на устойчивость к лазерному излучению принято максимальное время воздействия 10 с;
- e) указание о том, что защитные очки и светофильтры предназначены для защиты от лазерного излучения;
- f) пояснение примененных в маркировке условных обозначений;
- g) указание о том, что предельные значения согласно приложению А по сравнению с предельными значениями согласно [1] округлены в безопасную сторону. Если пользователь хочет использовать значения согласно [1], он должен проверить, достаточно ли высока устойчивость защитных очков к лазерному излучению для предусмотренной цели применения;
- h) указания способа чистки защитных очков и светофильтров;
- i) предупреждение о том, что поврежденные защитные очки подлежат замене.

6.2 В инструкции по применению должно быть указано на то, что случайное отражение лазерного излучения, например отражение от зеркальных частей (также от очков) или нарушение регулировки оптических элементов могут быть причиной возникновения опасности.

6.3 В инструкции по применению должно быть указано, что все, кто находится в зонах, в которых существует возможность облучения опасным лазерным излучением, должны носить защитные очки.

6.4 Изготовитель должен поставлять со светофильтром для защиты от лазерного излучения или защитными очками дополнительную информацию в виде таблиц зависимости спектрального коэффициента пропускания от длины волны или спектральные кривые пропускания.

7 Требования к маркировке

Каждое изделие должно иметь маркировку, которую наносят непосредственно на изделие, или на трудноудаляемую этикетку. Маркировка должна содержать следующую информацию:
 наименование изделия (при наличии — наименование модели, кода, артикула);
 наименование изготовителя и (или) его товарный знак (при наличии);
 защитные свойства;
 размер (при наличии);
 обозначение документа, требованиям которого должно соответствовать изделие;
 знак обращения на рынке;
 дату (месяц, год) изготовления или дату окончания срока годности, если она установлена;
 сведения о классе защиты и климатическом поясе, в котором могут применяться изделия (при необходимости);
 сведения о способах ухода и требованиях к утилизации;
 сведения о документе, в соответствии с которым изготовлено изделие;
 другую информацию в соответствии с документацией изготовителя.

Информация должна наноситься любым рельефным способом (в том числе тиснение, шелкография, гравировка, литье, штамповка) либо трудноудаляемой краской непосредственно на изделие или на трудноудаляемую этикетку, прикрепленную к изделию. Допускается нанесение информации в виде пиктограмм, которые могут использоваться в качестве указателей опасности или области применения изделия. Информация должна быть легко читаемой, стойкой при хранении, перевозке, реализации и использовании продукции по назначению в течение всего срока годности, срока службы и (или) гарантийного срока хранения.

Маркировка должна быть разборчивой, легко читаемой и нанесена на поверхность изделия (этикетки), доступную для осмотра без снятия упаковки.

7.1 Защитные очки

Для идентификации защитных очков на светофильтры или на оправу должна быть нанесена следующая информация:

а) длина волны или диапазон длин волн в нанометрах, при которых защитные очки выполняют защитную функцию;

б) условия испытания согласно таблице 4;

с) степень защиты согласно таблице 1.

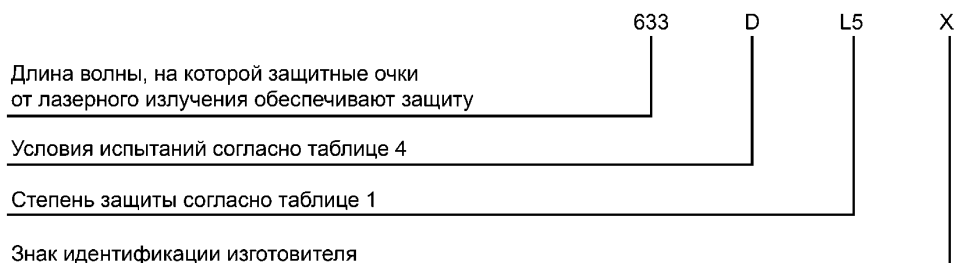
Если защита обеспечивается очками в одном или нескольких спектральных диапазонах, то самая низкая степень защиты должна быть указана в соответствующем спектральном диапазоне;

д) знак идентификации изготовителя;

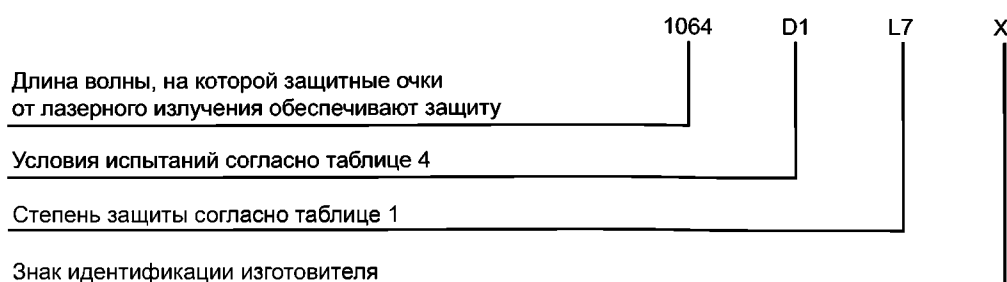
е) если защитные очки отвечают требованию к механической прочности согласно пункту 4.11, то необходимо дополнительно нанести одно из условных обозначений в соответствии с *ГОСТ 12.4.309.2* (раздел 6);

ф) если маркировка наносится на светофильтры для защиты от лазерного излучения, применяемые в качестве смотровых стекол, то она не должна ухудшать прозрачность и нарушать их защитное действие.

Пример 1



Пример 2



Пример 3



7.2 Маркировка защитных очков, предназначенных для использования с различными типами лазеров

Маркировка строится так, как показано в примере 4.

Пример 4

1064 D L3 + IR L4

1064 DI L8 + R L9

633 D L4 + IR L5XS

При этом символы имеют то же значение, что и в предыдущих примерах.

7.3 Светофильтры для защиты от лазерного излучения

7.3.1 Так как светофильтры в защитных очках не являются сменными, то их отдельная маркировка не требуется, если маркировка нанесена на оправу.

7.3.2 Маркировка светофильтров для *смотровых окон в устройствах экранирования и лазерных приборах* проводится по 7.1.

Приложение А
(справочное)

Руководство по применению очков для защиты глаз от лазерного излучения

В приложении А приведены рекомендации по выбору защитных очков от лазерного излучения в соответствии с типом лазера и условиями эксплуатации.

Перед выбором защитных очков необходимо провести анализ риска путем применения контрольных мер по снижению риска насколько это возможно. Контрольные меры приведены в ГОСТ 31381 и [1].

Светофильтры для смотровых окон должны быть выбраны так, чтобы они могли выдерживать падающее на них лазерное излучение до тех пор, пока оно может действовать.

А.1 Типы лазеров

По длительности воздействия и длительности импульса излучения различают несколько типов лазеров. Ввиду тех или иных физических или биологических факторов приведенные в таблице 1 предельные значения для различных типов лазеров не могут быть точно соблюдены и поэтому их следует рассматривать только как рекомендуемые.

А.2 Определение степени защиты

При расчетах плотности мощности (формула А.2) площадь поперечного сечения лазерного пучка излучения (диаметр лазерного пучка излучения d_{63}) определяют как площадь круга, содержащего 63 % энергии или мощности излучения. При некруглой форме лазерного пучка излучения площадь поперечного сечения лазерного пучка излучения определяют как площадь прямоугольника, содержащего 63 % энергии или мощности излучения.

А.2.1 Лазер непрерывного режима работы (тип D)

Плотность мощности W лазерного пучка излучения вычисляют по мощности лазера P и площади поперечного сечения лазерного пучка (или граничной поверхности) A по формуле

$$W = \frac{P}{A}. \quad (\text{А.1})$$

Определяют необходимую степень защиты, которая соответствует длине волны лазера с помощью столбца D таблицы 1.

А.2.2 Лазер импульсного режима работы (типы I и R)

В соответствии с [1] максимально допустимое излучение для длин волн от 315^{19} до 10^6 нм определяется выполнением одного из требований перечислений а), б) или с), которое представляет максимальное ограничение. Для длин волн менее 315^{19} нм максимально допустимое облучение определяется выполнением одного из требований перечисления а) или б), которое представляет максимальное ограничение:

а) облучение каждым одиночным импульсом последовательности импульсов не должно превышать максимально допустимое облучение одиночного импульса;

б) средняя интенсивность облучения для последовательности импульсов длительностью τ не должна превышать максимально допустимое облучение для одиночного импульса длительностью τ ;

с) облучение каждым одиночным импульсом последовательности импульсов не должно превышать максимально допустимое облучение для одиночного импульса, умноженное на корректирующий коэффициент C_5 .

При этом $C_5 = N^{-1/4}$ (N — число импульсов в течение ожидаемой длительности облучения τ).

Если частота повторения импульсов лазера — ν , то общее число импульсов N в течение ожидаемой длительности облучения τ , которая в настоящем стандарте принимается равной 10 с, будет равно:

$$N = \nu \cdot 10. \quad (\text{А.2})$$

Вследствие этого для лазера импульсного режима работы степень защиты следует определять согласно А.2.2.1 или А.2.2.2 и дополнительно согласно А.2.1. В некоторых случаях оба эти определения могут привести к различным степеням защиты. В таком случае применяют более высокую степень защиты из числа полученных при расчетах.

А.2.2.1 Длительность импульса более 10^{-9} (типы I и R)

Плотность энергии H лазерного пучка вычисляют по энергии импульса Q и площади поперечного сечения пучка (или граничной поверхности) A по формуле

$$H = \frac{Q}{A}. \quad (\text{А.3})$$

Для лазера с диапазоном длин волн $315^{19} — 10^6$ нм необходимо умножить данное значение плотности энергии H на $N^{1/4}$.

$$H' = H N^{1/4}. \quad (\text{A.4})$$

Степень защиты для H' определяют по длине волны и типу лазера в столбце I или R (см. таблицу 1).

A.2.2.2 Лазер импульсного режима работы с синхронизацией мод: длительность импульса менее 10^{-9} с (тип M).

Расчет можно провести согласно A.2.1. В качестве мощности лазера P берут пиковую мощность у одиночных импульсов. Кроме того, H' можно вычислить, как описано в A.2.2, для лазера с диапазоном длин волн $315^{19} — 1400$ нм, а затем определить необходимую степень защиты по таблице 1.

A.3 Временной базис

Защитные очки согласно таблице 1 не предназначены для того, чтобы продолжительное время смотреть на лазерный пучок. Защита в отношении пропускания излучения (ослабление лазерного пучка) для длин волн свыше 315^{19} нм рассчитана на длительности облучения 10 и 30000 с. В обоих случаях устойчивость к лазерному излучению испытывается в течение 10 с.

Если в особых случаях для длин волн свыше 315^{19} нм пользователь хотел бы взять за основу временной базис, который превышает 10 с, то при соблюдении предельных величин, указанных в [1], он должен выбрать соответственно более высокие степени защиты.

A.4 Светофильтры в приборах

Светофильтры для защиты от лазерного излучения согласно настоящему стандарту допускается применять в качестве смотровых окон в устройствах экранирования и лазерных приборах. В соответствии с применяемым временным базисом (см. раздел A.3) и условиями испытаний (см. 4.3) они должны защищать, главным образом, от случайного облучения.

Если лазерное излучение должно быть ослаблено ниже предельного значения для продолжительного облучения, то при соблюдении требований [1], следует применять светофильтр с соответственно более высокой степенью защиты.

Изготовитель прибора должен обеспечивать устойчивость к лазерному излучению смотрового окна в течение всего срока эксплуатации.

Приложение В
(справочное)

Исходные положения, используемые в настоящем стандарте

В.1 Предельные значения допустимого облучения и временной базис

Минимально допустимое облучение роговицы глаза установлено в [1]. Предельные значения допустимого облучения имеют сложную зависимость от времени и длины волны. Поэтому в настоящем стандарте используют упрощенный набор чисел, который либо совпадает с этими предельными значениями, либо округлен в безопасную сторону. При этом в диапазоне длин 180 — 315 нм были использованы допустимые предельные значения для продолжительности облучения 30000 с, а обычно допустимые предельные значения применяют при продолжительности 10 с. Округленные значения приведены в таблице В.1. На рисунке В.1 приведено сравнение величин из [1] с величинами из таблицы В.1.

Таблица В.1 — Округленные максимально допустимые величины лазерного облучения роговицы глаза (МДО — величины)

Диапазон длин волн, нм	Тип лазера					
	D		M		I, R	
	Длительность импульса, с	Интенсивность облучения (плотность мощности) E_0 , Вт/м ²	Длительность импульса, с	Интенсивность облучения (плотность мощности) E_0 , Вт/м ²	Длительность импульса, с	Облучение (энергия излучения), Дж/м ²
180 — 315	Более 30000	0,001	Менее 10 ⁻⁹	3 · 10 ¹⁰	10 ⁻⁹ — 3 · 10 ⁴	30
315 — 1400	5 · 10 ⁻⁴ — 10	10	Менее 10 ⁻⁹	5 · 10 ⁶	10 ⁻⁹ — 5 · 10 ⁻⁴	0,005
1400 — 10 ⁶	0,1 — 10	1000	Менее 10 ⁻⁹	10 ¹¹	10 ⁻⁹ — 0,1	100

Для лазера импульсно-периодического режима работы см. А.2.2 (приложение А) и [1].

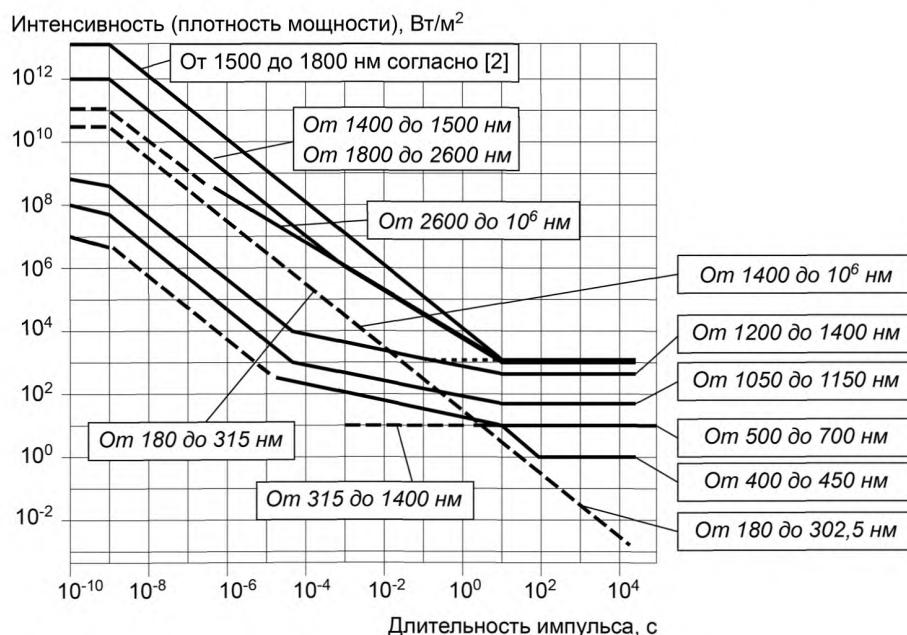


Рисунок В.1 — Сравнение предельных значений допустимого облучения согласно [1] с округленными значениями настоящего стандарта

В.2 Предельный диаметр пучка излучения

Диаметры, по которым следует усреднять при расчете плотности мощности или энергии лазерного пучка, установлены в [1]. В диапазоне длин волн 315^{19} — 1400 нм это будет диаметр 7 мм, что соответствует площади $38,5$ мм². Так как в этом диапазоне длин волн многие типичные лазеры (например, аргоновый лазер, гелий-неоновый лазер, лазер на иттриево-алюминиевом гранате с неодимом) имеют диаметр пучка излучения приблизительно 1 мм, то плотность мощности или энергии в их пучке излучения будет существенно выше, чем было бы достигнуто при усреднении по вышеуказанной площади. Если при расчете плотности энергии или мощности берется фактический диаметр пучка, то при выборе степеней защиты согласно приложению А потребовалась бы более высокая степень защиты. Так как светофильтры для защиты от лазерного излучения не имеют ограничений в отношении поглощения, а имеющиеся ограничения касаются устойчивости к лазерному излучению, то в настоящем стандарте при расчете плотности мощности или энергии используют фактический диаметр пучка.

Обычно для расчета берется минимально достижимый диаметр пучка излучения.

При расхождении лазерного пучка (например, концов световодов или диодных лазеров) за основу расчетов плотности мощности или энергии следует принимать диаметр пучка на расстоянии 10 см от точки расхождения.

В.3 Угловая зависимость

Измерение угловой зависимости спектрального коэффициента пропускания светофильтров для интервала длин волн 400 — 1400 нм ограничено угловым диапазоном 0° — 30° . Это ограничение обусловлено тем, что фиксация предмета движением глаз человека осуществляется при максимальном угле зрения 15° . Предмет, который появляется перед глазом человека под углом зрения более 15° , требует для его фиксации поворота головы.

Приложение С
(справочное)

**Соотношение требований разработанного стандарта с требованиями
Директивы 89/686/ЕЕС**

С.1 Европейский региональный стандарт EN 207 разработан по поручению, данному Европейскому Комитету по стандартизации СЕН Европейской Комиссией и Европейской Ассоциацией Свободной Торговли, и поддерживает основополагающие требования Директивы 89/686/ЕЕС.

П р е д у п р е ж д е н и е : Для изделий, которые относятся к области применения настоящего стандарта, могут применяться другие требования и другие директивы ЕС.

Список поддерживаемых требований директивы 89/686/ЕЕС представлен в таблице С.1.

Таблица С.1

ЕС-директива 89/686/ЕЕС, приложение II	Раздел, пункт, подпункт настоящего стандарта
1.1 Принципы конструирования	4.3, 4.4, 4.5, 4.8
1.2 Безопасность индивидуальной защиты глаз (СИЗ)	4.5.1, 4.5.2, 4.8
1.3 Удобство и эффективность	4.2, 4.5, 4.8, 4.11
1.4 Информация изготовителя	6
2.3 СИЗ лица, глаз и путей органов дыхания	4
2.4 СИЗ, подверженные старению	4.6
2.12 СИЗ с одной или несколькими маркировками, касающимися прямо или косвенно здоровья и безопасности	7
3.1 Защита от механических воздействий	4.11
3.9 Защита от лазерного излучения	4.1, 4.3, 4.10

С.2 Соответствие очков для защиты от лазерного излучения требованиям разделов настоящего стандарта дает возможность соблюсти важные основополагающие требования указанной директивы и соответствующих предписаний Европейской Ассоциации Свободной Торговли.

**Приложение ДА
(справочное)**

**Сведения о соответствии ссылочных межгосударственных стандартов
международным стандартам, использованным в качестве ссылочных
в примененном европейском стандарте**

Таблица ДА.1

Обозначение ссылочного межгосударственного стандарта	Степень соответствия	Обозначение и наименование соответствующего ссылочного международного стандарта
ГОСТ 8.332—78	—	*
ГОСТ 12.4.253—2013 (EN 166:2002)	MOD	EN 166:2002 «Индивидуальная защита глаз. Технические требования»
ГОСТ 12.4.309.2—2016	MOD	EN 167:2002 «Индивидуальная защита глаз. Оптические методы испытаний» EN 168:2002 «Индивидуальная защита глаз. Неоптические методы испытаний»
ГОСТ 3520—92	—	*
ГОСТ 7721—89	—	*
ГОСТ 15093—90	—	*
ГОСТ 31581—2012	—	*
ГОСТ EN 208—2014	IDT	EN 208:2010 «Индивидуальная защита глаз. Очки для юстировки лазеров и лазерных систем»
<p>*Соответствующий международный стандарт отсутствует.</p> <p>П р и м е ч а н и е — В настоящей таблице использованы следующие условные обозначения степени соответствия стандартов: - IDT — идентичные стандарты; - MOD — модифицированные стандарты;</p>		

Библиография

- [1] EN 60825-1:2007 Sicherheit von Lasereinrichtungen. Teil 1: Klassifizierung von Anlagen, Anforderungen und Benutzer-Richtlinien (Безопасность лазерных устройств. Часть 1. Классификация и требования к аппаратуре)

УДК 614.893:006.354

МКС 13.340.20

MOD

Ключевые слова: средства индивидуальной защиты глаз, очки защитные от лазерного излучения, излучение лазера, светофильтры для защиты от лазерного излучения, общие технические требования, методы испытаний, маркировка, информация изготовителя

Редактор *О.Н. Воробьева*
Технический редактор *В.Н. Прусакова*
Корректор *О.В. Лазарева*
Компьютерная верстка *А.С. Тыртышного*

Сдано в набор 12.01.2017. Подписано в печать 24.01.2017. Формат 60 × 84 ¹/₈. Гарнитура Ариал.
Усл. печ. л. 2,79. Уч.-изд. л. 2,52. Тираж 36 экз. Зак. 158.

Подготовлено на основе электронной версии, предоставленной разработчиком стандарта

Издано и отпечатано во ФГУП «СТАНДАРТИНФОРМ», 123995 Москва, Гранатный пер., 4.
www.gostinfo.ru info@gostinfo.ru