

СССР

ОТРАСЛЕВЫЕ СТАНДАРТЫ

**КОТЛЫ ПАРОВЫЕ СТАЦИОНАРНЫЕ.
ШВЫ СВАРНЫХ СОЕДИНЕНИЙ ТРУБ
ПОВЕРХНОСТЕЙ НАГРЕВА С КОЛ-
ЛЕКТОРАМИ. ШТУЦЕРА. КОЛЬЦА
ПОДКЛАДНЫЕ. ОСНОВНЫЕ РАЗ-
МЕРЫ. КОНСТРУКЦИЯ. ТЕХНИЧЕ-
СКИЕ ТРЕБОВАНИЯ.**

**ОСТ 108.462.33-82; ОСТ 108.030.41-82;
ОСТ 108.030.102-82; ОСТ 108.030.106-82**

ИЗДАНИЕ ОФИЦИАЛЬНОЕ

МИНИСТЕРСТВО ЭНЕРГЕТИЧЕСКОГО МАШИНОСТРОЕНИЯ

МОСКВА

УТВЕРЖДЕН И ВВЕДЕН В ДЕЙСТВИЕ указанием Министерства энергетического машиностроения от 25.11.82 № ВВ-002/9182

ИСПОЛНИТЕЛИ: В.В. Боганский, А.И. Скаляпов, Э.М. Лисицкая (руководитель темы). Н.Я. Масленникова

СОИСПОЛНИТЕЛИ: В.В. Митор, П.И. Христок, Э.П. Шулятьева

О Т Р А С Л Е В О Й С Т А Н Д А Р Т

ШВЫ СВАРНЫХ СОЕДИНЕНИЙ ТРУБ
ПОВЕРХНОСТЕЙ НАГРЕВА С КОЛ-
ЛЕКТОРАМИ ПАРОВЫХ СТАЦИОНАР-
НЫХ КОТЛОВ

ОСТ 108.030.106-82

Основные размеры, конструкция
и технические требования

Взамен ОСТ 108.030.106-76

Указанием Министерства энергетического машиностроения от 25.II.1982 г.
№ ВВ-002/9182 срок введения установлен

с 01.01.1983 г.

Несоблюдение стандарта преследуется по закону

Настоящий стандарт распространяется на швы сварных соединений труб поверхностей нагрева с коллекторами паровых стационарных котлов и устанавливает типы и конструктивные элементы этих швов, выполняемых ручной дуговой сваркой.

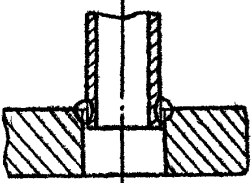
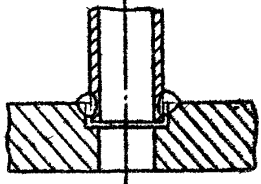
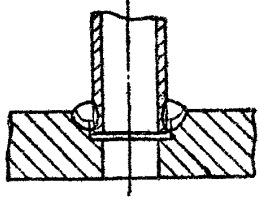
1. Основные типы сварных соединений должны соответствовать указанным в табл. 1.

2. Конструктивные элементы и их размеры должны соответствовать указанным на черт. 1-2 и в табл. 2-3

Издание официальное

Печатаются воспрещена

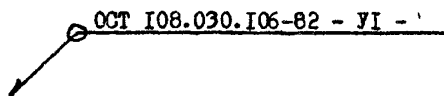
Таблица 1

Условное обозначение типа сварного соеди- нения	Эскиз
У1	 A technical drawing showing a cross-section of a butt joint. Two plates, indicated by diagonal hatching, are joined by a weld. The joint features a V-groove with a central weld bead. The weld metal is shown with a different hatching pattern than the base metal.
У2	 A technical drawing showing a cross-section of a butt joint. Two plates, indicated by diagonal hatching, are joined by a weld. The joint features a U-groove with a central weld bead. The weld metal is shown with a different hatching pattern than the base metal.
У3	 A technical drawing showing a cross-section of a butt joint. Two plates, indicated by diagonal hatching, are joined by a weld. The joint features a square groove with a central weld bead. The weld metal is shown with a different hatching pattern than the base metal.

3. Условное обозначение шва сварного соединения должно соответствовать ГОСТ 2.312-72.

Буквенные обозначения конструктивных элементов швов сварных соединений должны соответствовать ГОСТ 5264-80.

Пример условного обозначения шва углового соединения типа У1 выполняемого ручнй дговой сваркой по замкнутому контуру:



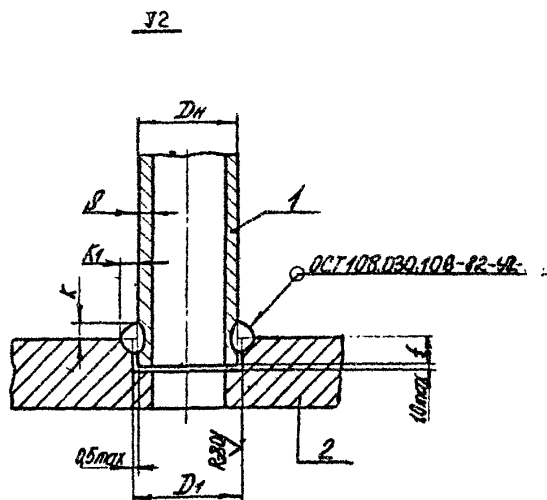
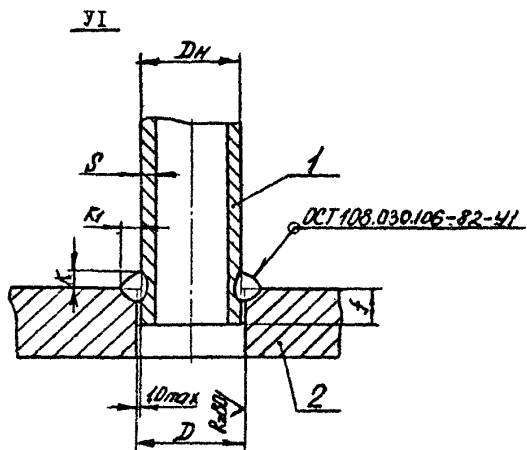
4. Максимальная величина заглубления трубы " f " не должна превышать 30% номинальной толщины стенки коллектора и должна быть не менее 4 мм.

5. Шов сварного соединения трубы с коллектором рекомендуется выполнять не менее, чем в два прохода.

6. Выбор материалов для сварки, требования к сборке, подготовка соединения под сварку и маркировка сварного соединения должны соответствовать ГОСТ 24663-81 и ОП №02ЦС-66.

7. Сварной шов по периметру должен быть выполнен с плавным переходом к основному металлу.

8. Контроль сзарных соединений по ПК №03ЦС-66.



Черт. I

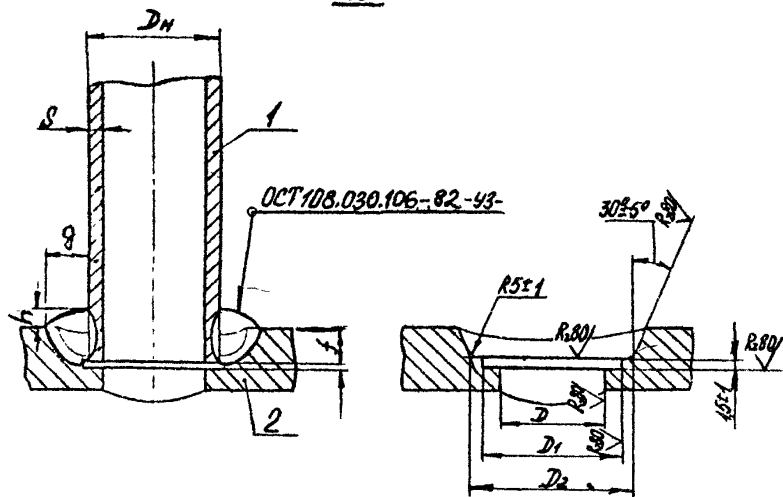
Таблица 2

Размеры в мм			Сварной шов			
Труба		Коллектор	Сварной шов			
D_n	S	D	K	Пред. откл.	KГ	Пред. откл.
Пред. откл.						
114	$\pm \frac{1,714}{2}$	112				
28	3,0	28,6	4	+4	6	+2
	3,5					
	4,0					
32	3,0	32,6	5	+5	8	+3
	3,5					
	4,0					
	4,5					
	5,0					
	6,0					
	6,5					
7,0						
7,5						
36	6,0	36,6	6	+5	10	+3
	7,0		8		12	
38	3,0	38,6	4	+4	6	+2
	4,0					
	4,5		+5	8	+3	
	5,0			10		
6,0						
42	3,0	42,6	4	+5	6	+2
	3,5					
	4,0					
	4,5					
	5,0					
	6,0					
7,0						
45	3,5	45,5	4	+4	6	+2
	4,5					
	5,0		+5	8	+3	
	6,0			10		

Продолжение табл.2

Труба		Коллектор	Сварной шов			
D_H	S	D	K	Пред. откл.	KI	Пред. откл.
Пред.откл.						
h14	$\pm \frac{17H}{2}$	HI2				
50	3,0	50,6	4	+4	6	+2
	4,0		5	+5	8	+3
57	5,0	57,6				
	3,0		4	+4	6	+2
	3,5					
	4,0		5	+5	8	+3
60	5,0	60,6				
	3,0		4	+4	6	+2
	4,0					
	5,5		5	+5	8	+3
	6,0		6		10	
	7,0		8		12	
	7,5					

У3



Черт. 2

Таблица 3

Размеры в мм										
Труба		Коллектор			Сварной шов					
D_n	S	μ	D_1	D_2	h	Пред. откл.	g	Пред. откл.		
Пред.откл.				h14					$r \frac{14H}{2}$	H12
28	3,0	22	28,5	38	4	+4	6	+0		
	3,5	21								
	4,0	20								
32	3,0	26	32,5	42	4	+4	6	+4		
	3,5	25								
	4,0	24								
	4,5	23			5	+5	8	+5		
	5,0	22								
	5,5	21								
	6,5	19								
	7,0	18								
7,5	17	6	10							
36	6,0	24	36,5	46	6	+5	10	+5		
	7,0	22			10		14			
	8,0	20								
38	3,0	32	38,5	48	4	+4	6	+4		
	4,0	30								
	4,5	29			5		+5		8	+5
	5,0	28								
	6,0	26								
	7,0	24			6	10				
		8	12							
42	3,0	36	42,5	52	4	+4	6	+4		
	3,5	35								
	4,0	34								
	4,5	33			5	+5	8	+5		
	5,0	32								
	6,0	30								
	7,0	28			6	10				
					8	12				
					10	16				

Продолжение табл.3

Труба		Коллектор			Сварной шов			
D_n	S	D	D_1	D_2	h	Пред. откл.	g	Пред. откл.
Пред.откл.								
h_{14}	$\pm \frac{17\%}{2}$	H12						
45	3,5	38	45,5	55	4	+4	6	+4
	4,5	36			5		8	
	5,0	35			6	+5	10	+5
	6,0	33						
50	3,0	44	50,5	60	4	+4	6	+4
	4,0	42			5	+5	8	+5
	5,0	40						
57	3,0	51	57,6	67	4	+4	6	+4
	3,5	50						
	4,0	49						
	4,5	48						
	5,0	47			5	+5	8	+5
5,5	46							
60	3,0	54	60,6	70	4	+4	6	+4
	4,0	52						
	5,0	50						
	5,5	49			5		8	
	6,0	48			6	+5	10	+5
	7,0	46			8		12	
	7,5	45						

Лист регистрации изменений

ОСТ 108.030.106-82

				Ш				
Изм.	: Номера страниц (листов)				: Номер документа	: Подпись	: Дата	: Срок введения изменения
	: Ис- : заме- : Новых : Аннули-	: ных : рованных :	: ных : рованных :	: ных : рованных :				

ИТОЯКМ заказ № 478/5 Тип 74. Объем 2 л. л 4 02.83.
 Р.434М ЗОК. 428 Т. 40 Объем 2 л. л. 18.11.83

СОДЕРЖАНИЕ

	Стр.
ОСТ 108.462.33-82 "Штуцера паровых стационарных котлов"	2
ОСТ 108.030.41-82 "Швы сварных соединений штуцеров с коллекторами и барабанами..."	16
ОСТ 108.030.102-82 "Кольца подкладные для швов сварных соединений штуцеров..."	28
ОСТ 108.030.106-82 "Швы сварных соединений труб поверхностей нагрева с коллекторами..."	33