
МЕЖГОСУДАРСТВЕННЫЙ СОВЕТ ПО СТАНДАРТИЗАЦИИ, МЕТРОЛОГИИ И СЕРТИФИКАЦИИ
(МГС)

INTERSTATE COUNCIL FOR STANDARDIZATION, METROLOGY AND CERTIFICATION
(ISC)

МЕЖГОСУДАРСТВЕННЫЙ
СТАНДАРТ

ГОСТ
33756—
2016

**УПАКОВКА ПОТРЕБИТЕЛЬСКАЯ
ПОЛИМЕРНАЯ**

Общие технические условия

Издание официальное



Москва
Стандартинформ
2016

Предисловие

Цели, основные принципы и основной порядок проведения работ по межгосударственной стандартизации установлены в ГОСТ 1.0—2015 «Межгосударственная система стандартизации. Основные положения» и ГОСТ 1.2—2015 «Межгосударственная система стандартизации. Стандарты межгосударственные, правила и рекомендации по межгосударственной стандартизации. Правила разработки, принятия, применения, обновления и отмены»

Сведения о стандарте

- 1 ПОДГОТОВЛЕН Закрытым акционерным обществом «Мир упаковки»
- 2 ВНЕСЕН Межгосударственным техническим комитетом по стандартизации МТК 223 «Упаковка»
- 3 ПРИНЯТ Межгосударственным советом по стандартизации, метрологии и сертификации (протокол от 27 июля 2016 г. № 89-П)
- За принятие проголосовали:

Краткое наименование страны по МК (ИСО 3166) 004—97	Код страны по МК (ИСО 3166) 004—97	Сокращенное наименование национального органа по стандартизации
Армения	AM	Минэкономики Республики Армения
Беларусь	BY	Госстандарт Республики Беларусь
Киргизия	KG	Кыргызстандарт
Россия	RU	Росстандарт
Таджикистан	TJ	Таджикстандарт

4 Приказом Федерального агентства по техническому регулированию и метрологии от 17 октября 2016 г. № 1417-ст межгосударственный стандарт ГОСТ 33756—2016 введен в действие в качестве национального стандарта Российской Федерации с 1 мая 2017 г.

5 Настоящий стандарт подготовлен на основе применения ГОСТ Р 51760—2011*

6 Настоящий стандарт подготовлен для обеспечения соблюдения требований технического регламента Таможенного союза ТР ТС 005/2011 «О безопасности упаковки»

7 ВВЕДЕН ВПЕРВЫЕ

Информация об изменениях к настоящему стандарту публикуется в ежегодном информационном указателе «Национальные стандарты», а текст изменений и поправок — в ежемесячном информационном указателе «Национальные стандарты». В случае пересмотра (замены) или отмены настоящего стандарта соответствующее уведомление будет опубликовано в ежемесячном информационном указателе «Национальные стандарты». Соответствующая информация, уведомление и тексты размещаются также в информационной системе общего пользования — на официальном сайте Федерального агентства по техническому регулированию и метрологии в сети Интернет (www.gost.ru)

* Приказом Федерального агентства по техническому регулированию и метрологии от 17 октября 2016 г. № 1417-ст ГОСТ Р 51760—2011 отменен с 1 мая 2017 г.

© Стандартиформ, 2016

В Российской Федерации настоящий стандарт не может быть полностью или частично воспроизведен, тиражирован и распространен в качестве официального издания без разрешения Федерального агентства по техническому регулированию и метрологии

Содержание

1 Область применения	1
2 Нормативные ссылки	1
3 Термины и определения.	2
4 Классификация, основные параметры и размеры.	2
5 Общие технические требования	3
6 Требования безопасности	9
7 Требования охраны окружающей среды.	9
8 Правила приемки	10
9 Методы контроля	12
10 Транспортирование и хранение.	21
11 Гарантии изготовителя	22
Приложение А (рекомендуемое) Виды упаковки из полимерных материалов	23
Приложение Б (рекомендуемое) Полимерные материалы, рекомендуемые для контакта упаковки с конкретными видами продукции.	29
Приложение В (рекомендуемое) Символы, наносимые на упаковку, упаковочный лист или товаросопроводительную документацию	32
Приложение Г (рекомендуемое) Примеры типовых кривых нагрузок при сжатии	33
Библиография	34

УПАКОВКА ПОТРЕБИТЕЛЬСКАЯ ПОЛИМЕРНАЯ**Общие технические условия**

Polymeric consumer containers. General specifications

Дата введения — 2017—05—01

1 Область применения

Настоящий стандарт распространяется на полимерную потребительскую упаковку: банки, бутылки, канистры, тубы, стаканчики, ведра, коробки и пеналы (далее — упаковка), предназначенную для упаковывания и хранения продукции пищевой промышленности, лекарственных средств, парфюмерно-косметической продукции, товаров бытовой химии, лакокрасочных материалов, технических масел и смазок, продукции промышленного и бытового назначения.

Настоящий стандарт не распространяется на пакеты; бутылки из полиэтилентерефталата для пищевых жидкостей; транспортную полимерную упаковку, в том числе на ящики; мерные сосуды, а также на изделия культурно-бытового и хозяйственного назначения.

Настоящий стандарт применяют при разработке стандартов и технической документации на полимерную упаковку для конкретных видов продукции.

2 Нормативные ссылки

В настоящем стандарте использованы нормативные ссылки на следующие межгосударственные стандарты:

ГОСТ OIML R 76-1—2011 Государственная система обеспечения единства измерений. Весы неавтоматического действия. Часть 1. Метрологические и технические требования. Испытания

ГОСТ 12.3.030—83 Система стандартов безопасности труда. Переработка пластических масс. Требования безопасности

ГОСТ 164—90 Штангенрейсмасы. Технические условия

ГОСТ 166—89 (ИСО 3599—76) Штангенциркули. Технические условия

ГОСТ 577—68 Индикаторы часового типа с ценой деления 0,01 мм. Технические условия

ГОСТ 1770—74 (ИСО 1042—83, ИСО 4788—80) Посуда мерная лабораторная стеклянная. Цилиндры, мензурки, колбы, пробирки. Общие технические условия

ГОСТ 2768—84 Ацетон технический. Технические условия

ГОСТ 6507—90 Микрометры. Технические условия

ГОСТ 8433—81 Вещества вспомогательные ОП-7 и ОП-10. Технические условия

ГОСТ 9142—2014 Ящики из гофрированного картона. Общие технические условия

ГОСТ 10197—70 Стойки и штативы для измерительных головок. Технические условия

ГОСТ 10905—86 Плиты поверочные и разметочные. Технические условия

ГОСТ 12302—2013 Пакеты из полимерных пленок и комбинированных материалов. Общие технические условия

ГОСТ 14192—96 Маркировка грузов
ГОСТ 17527—2014 (ISO 21067:2007) Упаковка. Термины и определения
ГОСТ 18300—87 Спирт этиловый ректификованный технический. Технические условия
ГОСТ 19360—74 Мешки-вкладыши пленочные. Общие технические условия
ГОСТ 21140—88 Тара. Система размеров
ГОСТ 24105—80 Изделия из пластмасс. Термины и определения дефектов
ГОСТ 24888—81 Пластмассы, полимеры и синтетические смолы. Химические наименования, термины и определения
ГОСТ 25776—83 Продукция штучная и в потребительской таре. Упаковка групповая в термоусадочную пленку
ГОСТ 32521—2013 Мешки из полимерных пленок. Общие технические условия

Примечание — При пользовании настоящим стандартом целесообразно проверить действие ссылочных стандартов в информационной системе общего пользования — на официальном сайте Федерального агентства по техническому регулированию и метрологии в сети Интернет или по ежегодному информационному указателю «Национальные стандарты», который опубликован по состоянию на 1 января текущего года, и по выпускам ежемесячного информационного указателя «Национальные стандарты» за текущий год. Если ссылочный стандарт заменен (изменен), то при пользовании настоящим стандартом следует руководствоваться заменяющим (измененным) стандартом. Если ссылочный стандарт отменен без замены, то положение, в котором дана ссылка на него, применяется в части, не затрагивающей эту ссылку.

3 Термины и определения

В настоящем стандарте применены термины и определения по ГОСТ 17527, ГОСТ 24105, ГОСТ 24888, а также следующие термины с соответствующими определениями:

3.1 облой: Заусенец на кромке штамповки или отливки, образовавшийся вследствие вытекания (выдавливания) пластмассы из разъема штампа или литьевой формы.

3.2 грат: Прилив пластмассы в местах соединений пресс-формы.

3.3 утяжина: Углубление на поверхности изделия, образующееся из-за местных утолщений материала на противоположной стороне изделия.

3.4 вид упаковки: Классификационная единица, определяющая упаковку по форме.

3.5 тип упаковки: Классификационная единица, определяющая упаковку по материалу и конструкции.

3.6 технологические отходы: Отходы, образующиеся при изготовлении изделий в замкнутом технологическом цикле.

3.7 номинальная вместимость упаковки: Объем жидкости, который вмещает упаковка, при ее заполнении до вместимости, для которой она предназначена.

3.8 техническая документация: Комплект документов, используемых при проектировании (конструировании), создании (изготовлении) и эксплуатации полимерной упаковки.

4 Классификация, основные параметры и размеры

4.1 Виды упаковки приведены в таблице 1 и приложении А. Упаковку изготовляют следующих видов: цилиндрическая, прямоугольная, коническая, фигурная.

4.2 Вид и тип упаковки устанавливают в стандартах и технической документации, а также рабочих чертежах на конкретные виды упаковки.

4.3 Основные параметры и размеры упаковки устанавливают в стандартах и технической документации на конкретные виды упаковки с учетом требований ГОСТ 21140.

4.4 Предельные отклонения от номинальных размеров и массы упаковки устанавливают в стандартах и технической документации на конкретные виды упаковки.

Таблица 1 — Виды упаковки

Вид упаковки	Номер рисунка	Вид упаковки	Номер рисунка
Банки	А.1—А.6	Стаканчики	А.13—А.15
Бутылки	А.7—А.8	Ведро	А.16—А.19
Флаконы	А.9	Коробки	А.20
Канистры	А.10—А.11	Пеналы	А.21—А.22
Тубы	А.12		

4.5 Для изготовления упаковки применяют материалы с учетом рекомендаций, приведенных в приложении Б и устанавливают в стандартах и технической документации на конкретные виды упаковки.

4.6 В условное обозначение упаковки входят: обозначение, вместимость, категория прочности и цвет. Цвет обозначают полным словом или цифрами. По согласованию с потребителем в условное обозначение упаковки может быть включена другая информация в соответствии со стандартами и технической документацией на конкретные виды упаковки.

Примеры условных обозначений:

1 банка прямоугольная, вместимостью 0,25 дм³, категория прочности при свободном падении 1, красная

БН-0,25-К1-01 ГОСТ 33756—2016;

2 стаканчик конический вместимостью 1,0 дм³

СТК-1,0 ГОСТ 33756—2016;

3 ведро квадратное вместимостью 6,0 дм³, категория прочности при свободном падении 1, белое

Вк-6,0-К1-07 ГОСТ 33756—2016;

4 бутылка круглая вместимостью 1 дм³, категория прочности при свободном падении 2, синяя:

Бкр-1,0-К2-05 ГОСТ 33756—2016.

5 Общие технические требования

5.1 Упаковку изготовляют в соответствии с требованиями настоящего стандарта и технической документации на упаковку для конкретных видов продукции.

5.1.1 Упаковка, контактирующая с пищевой продукцией, включая детское питание, должна соответствовать санитарно-гигиеническим показателям, указанным в техническом регламенте [1] (приложение 1), а также условиям моделирования санитарно-химических исследований упаковки указанным в техническом регламенте [1] (приложение 2).

5.1.2. Упаковка, предназначенная для упаковывания пищевой продукции, включая детское питание, парфюмерно-косметической продукции, игрушек, изделий детского ассортимента, не должна выделять в контактирующие с ними модельные и воздушную среды вещества в количествах, вредных для здоровья человека, превышающих предельно допустимые количества миграции химических веществ.

5.2 Характеристики

5.2.1 Внешний вид, геометрические размеры и основные параметры

5.2.1.1 Цвет упаковки должен соответствовать образцу — эталону цвета, согласованному с заказчиком.

5.2.1.2 Поверхность упаковки должна быть чистой, гладкой, сухой, без сквозных отверстий, трещин и сколов и должна соответствовать образцу-эталону.

На поверхности упаковки допускаются:

- неглубокие царапины, а также следы от конденсата, не ухудшающие внешнего вида упаковки или находящиеся в области нанесения этикетки;
- изменения структуры поверхности, не ухудшающие внешнего вида упаковки или находящиеся в области нанесения этикетки;
- утяжины на поверхности упаковки глубиной не более 0,5 мм, если это обусловлено конструкцией упаковки;

- инородные включения, не превышающие половину толщины стенки упаковки и не ухудшающие внешнего вида упаковки или находящиеся в области нанесения этикетки;

- следы течения перламутровых красителей.

На поверхности упаковки не допускаются:

- грат, нарушающий герметичность упаковки;

- облой, влияющий на устойчивость упаковки;

- деформация поверхности упаковки, ухудшающая внешний вид.

5.2.1.3 Декоративное покрытие, нанесенное на упаковку, должно быть ровным, без вздутий, пузырей и отслаивания.

Рисунок, нанесенный на упаковку, должен быть четким, без искажений и пропусков.

Допускается наличие технологического зазора или нахлеста на стыке краев декоративного покрытия и впаиваемой этикетки.

Величину зазора или нахлеста указывают в стандартах и технической документации на конкретные виды упаковки. Допускается образование волнистого края на стыке краев впаиваемой этикетки.

Требования к качеству декоративного покрытия устанавливают в стандартах и технической документации на упаковку для конкретных видов продукции.

5.2.1.4 Форма, геометрические размеры, масса и вместимость упаковки должны соответствовать стандартам и технической документации на упаковку для конкретных видов продукции.

5.2.2 Герметичность

Упаковка должна быть герметична при испытании в вакуумной камере и должна выдерживать остаточное давление в соответствии с таблицей 2 и/или при испытании статическим методом.

Таблица 2

Вид упаковки	Упаковываемая продукция	Остаточное давление в вакуумной камере, кПа
Банки, бутылки, флаконы, канистры, тубы, ведра	Лаки, краски, эмали, грунтовки, олифы, растворители. Полирующие составы. Моющие, чистящие, клеящие, дезинфицирующие средства, товары бытовой химии жидкие. Технические масла и смазочные материалы. Пищевые продукты. Лекарственные средства и препараты. Жидкие косметические средства	70
Банки, бутылки, флаконы, канистры, тубы, ведра	Шпатлевки, густотертые краски. Пигменты и краски для художественных работ. Пастообразные, моющие, чистящие и другие товары бытовой химии. Порошкообразные средства. Краски водно-дисперсионные. Высоковязкие косметические средства	80
Стаканчики с крышками	Пищевые продукты и прочая продукция	80
Стаканчики без крышек	Пищевые продукты и прочая продукция	—
Банки и коробки термоформованные	Пастообразные, моющие, чистящие и другие товары бытовой химии, а также пищевые продукты	95

Упаковку проверяют на герметичность, если это предусмотрено конструкцией и назначением упаковки и установлено в стандартах и технической документации на конкретные виды упаковки.

5.2.3 Механическая прочность

5.2.3.1 При контроле прочности упаковки на удар при свободном падении — упаковку разделяют на категории прочности при свободном падении в соответствии с таблицей 3. Категорию прочности устанавливают в стандартах и технической документации на упаковку для конкретных видов продукции.

Категорию прочности при свободном падении оговаривают при заказе упаковки для конкретного вида продукции.

Упаковка должна выдерживать одно падение на дно без разрушения и течи, если иное не указано в стандартах и технической документации на упаковку для конкретных видов продукции.

К категории 1 относят упаковку, которая предназначена для транспортирования продукции с применением минимального количества упаковочных средств.

К категории 2 относят упаковку, которая предназначена для транспортирования продукции с использованием вторичной упаковки.

К категории 3 относят упаковку, которая предназначена для транспортирования продукции в транспортной упаковке с применением вторичной упаковки, включающей вспомогательные упаковочные средства (вкладыши, прокладки, перегородки).

Таблица 3 — Категории прочности

Категория прочности при свободном падении	Вместимость упаковки, дм ³	Высота падения, м, не менее
1	До 0,5 включ.	1,0
	Св. 0,5 до 1,5 »	0,9
	» 1,5 » 5,0 »	0,8
	» 5,0 » 10,0 »	0,7
	» 10,0 » 12,0 »	0,6
2	До 0,5 включ.	0,6
	Св. 0,5 » 1,5 »	0,5
	» 1,5 » 5,0 »	0,4
	» 5,0 » 10,0 »	0,3
	» 10,0 » 12,0 »	0,2
3	До 0,5 включ.	0,3
	Св. 0,5 » 1,5 »	0,2
	» 1,5 » 5,0 »	0,1
	» 5,0 » 12,0 »	0

5.2.3.2 Упаковка должна выдерживать усилие сжатия в осевом направлении в соответствии с таблицей 4.

Таблица 4 — Усилие сжатия в осевом направлении

Вместимость, дм ³	Усилие сжатия, Н (кгс), не менее				
	Банки/коробки	Ведро	Бутылки/ флаконы	Канистры	Тубы, стаканчики
До 0,5 включ.	167 (17)	196 (20)	98 (10)	—	49 (5)
Св. 0,5 » 1,0 »	304 (31)	343 (35)	98 (10)	245 (25)	—
» 1,0 » 2,0 »	343 (35)	393 (40)	147 (15)	245 (25)	—
» 2,0 » 3,0 »	432 (44)	491 (50)	147 (15)	294 (30)	—
» 3,0 » 5,0 »	647 (66)	736 (75)	—	441 (45)	—
» 5,0 » 8,0 »	775 (79)	882 (90)	—	530 (54)	—
» 8,0 » 12,0 »	902 (92)	1030 (105)	—	618 (63)	—

Усилие сжатия для банок, изготовленных термоформованием должно быть не менее 118 Н (12 кгс); для коробок, изготовленных термоформованием — не менее 49 Н (5 кгс).

В стандартах и технической документации на конкретных видах упаковки могут быть установлены другие значения усилия сжатия P , H , вычисляемые по формуле:

$$P = 9,81 \frac{m (H - h_H)}{h_H}, \quad (1)$$

где m — масса продукции в упаковке, кг;

H — высота штабеля, см;

h_H — наружная высота упаковки, см.

Высоту штабеля H устанавливают в стандартах и технической документации на упаковку для конкретных видов продукции. При определении усилия сжатия упаковки с продукцией при транспортировании ее без вторичной и транспортной упаковки, расчетное усилие увеличивают с учетом коэффициента динамических нагрузок, равного 1,2—1,3.

Усилие сжатия P , H , в данном случае определяют по формуле:

$$P = 9,81 \cdot 1,3 \frac{m (H - h_H)}{h_H}, \quad (2)$$

5.2.3.3 Прочность крепления ручек

Ручки должны быть прочно прикреплены к корпусу упаковки и должны выдерживать статическую нагрузку P , кг, рассчитанную по формуле

$$P = K \rho V, \quad (3)$$

где P — нагрузка, кг;

$K = 1,8$ — коэффициент запаса прочности;

$\rho = 1,0 \text{ кг/дм}^3$ — плотность воды;

V — вместимость упаковки, дм^3 .

5.2.4 Стойкость к горячей воде

5.2.4.1 Упаковка должна сохранять внешний вид, цвет и качество декорирования, не должна деформироваться и растрескиваться при погружении в горячую воду температурой $(70 \pm 5) \text{ }^\circ\text{C}$ (метод А).

5.2.4.2 Упаковка не должна деформироваться по боковой поверхности при остывании после заполнения ее до номинальной вместимости водой температурой $(70 \pm 5) \text{ }^\circ\text{C}$. Допускается втягивание дна и крышки упаковки, не приводящее к нарушению герметичности (метод Б).

5.2.5 Химическая стойкость

5.2.5.1 Упаковка для химической продукции, в том числе для продуктов бытовой химии и косметических средств, должна быть стойкой к упаковываемой продукции, без растрескивания и не должна изменять своего внешнего вида.

5.2.5.2 Упаковка, предназначенная для упаковывания химической продукции, содержащей органические растворители или агрессивные среды, должна быть стойкой к проницаемости органических растворителей и агрессивных сред, стойкой к растрескиванию и не должна изменять внешнего вида.

При условии сохранения целостности упаковки потеря массы продукции в наполненных образцах не должна превышать 3 % при температуре $(22 \pm 4) \text{ }^\circ\text{C}$ в течение гарантийного срока хранения упакованной продукции; 0,5 % при проведении испытания при температуре $(22 \pm 4) \text{ }^\circ\text{C}$ в течение 28 сут; или 1 % при проведении испытания при температуре $(40 \pm 3) \text{ }^\circ\text{C}$ в течение 28 сут.

Испытание проводят на модельных средах: ОП-7 и ОП-10 по ГОСТ 8433, ацетон по ГОСТ 2768, этиловый спирт по ГОСТ 18300.

В стандартах и технической документации на конкретные виды упаковки могут быть установлены другие значения температур, продолжительность испытаний, а также значения потери массы, но не более 3 % в зависимости от вида упаковываемой продукции и материала, из которого изготовлена упаковка.

5.2.5.3 Изменение внешнего вида образца определяют визуальным сравнением с образцом, не подвергавшимся испытанию. При этом определяют изменения цвета, блеска, наличие трещин, пузырей.

Изменения внешнего вида обозначают следующим образом:

А — без изменений;

Б — незначительные изменения;

В — значительные изменения и/или потеря герметичности.

Упаковку считают пригодной к использованию, если она соответствует внешнему виду А или Б.

5.2.6 Стойкость рисунка, нанесенного на упаковку

Стойкость рисунка, нанесенного на упаковку, должна быть не ниже двух баллов.

5.2.7 Теплостойкость

5.2.7.1 Упаковка не должна деформироваться и растрескиваться, должна сохранять внешний вид, окраску, параметры, размеры и механические свойства (5.2.3, 5.2.4) после выдерживания в климатической камере в течение 2 ч при температуре $(40 \pm 3)^\circ\text{C}$ и последующей выдержки в нормальных условиях при температуре $(22 \pm 4)^\circ\text{C}$ в течение 30 мин.

5.2.7.2 Если упаковку применяют для упаковывания продукции с температурой свыше 26°C до 40°C , то устойчивость упаковки к вертикальной нагрузке при температуре $(40 \pm 3)^\circ\text{C}$ не должна изменяться более чем на 30 %.

5.2.8 Морозостойкость

5.2.8.1 Упаковка не должна деформироваться и растрескиваться, должна сохранять внешний вид, цвет, параметры, размеры и механическую прочность (см. 5.2.3, 5.2.4) после выдерживания в климатической камере в течение 2 ч при температуре минус $(25 \pm 2)^\circ\text{C}$ и последующего выдерживания при температуре $(22 \pm 4)^\circ\text{C}$ в течение 30 мин.

5.2.8.2 Если упаковку применяют для хранения продукции при температуре минус $(18 \pm 4)^\circ\text{C}$, то категория прочности упаковки не должна снижаться более чем на одну категорию при проведении испытания упаковки на прочность при свободном падении после замораживания при температуре минус $(18 \pm 4)^\circ\text{C}$, если иное не предусмотрено в технической документации на упаковку для конкретного вида продукции. Упаковка, относящаяся к категории 3, не подлежит испытаниям на морозостойкость.

5.2.8.3 Для коробок с откидными крышками шарнирное соединение корпуса и крышки должно выдерживать без повреждения 10 перегибов на 180° .

5.4 Сырье и материалы

5.4.1 Полимерные материалы, применяемые для изготовления упаковки, указывают в стандартах и технической документации на конкретные виды упаковки с учетом рекомендаций, приведенных в приложении Б.

5.4.2 Допускается применять при изготовлении упаковки для пищевой продукции, лекарственных и косметических средств технологические отходы собственного производства при наличии замкнутого производственного цикла изготовления упаковки. Допускаемое количество технологических отходов собственного производства устанавливают в стандартах и технической документации на конкретные виды упаковки.

5.5 Комплектность

Упаковку поставляют в комплекте с укупорочными средствами или без них.

5.6 Маркировка

Маркировка должна соответствовать требованиям [1].

5.6.1 На дно или нижнюю часть корпуса упаковки наносят маркировку, содержащую:

- товарный знак и/или наименование предприятия-изготовителя;
- символ «Петля Мёбиуса» с указанием обозначения материала, используемого для изготовления упаковки в виде цифрового кода и/или буквенной аббревиатуры [1] и по таблице 5 настоящего стандарта;
- символ «для пищевой продукции», если упаковка контактирует с пищевой продукцией [1];
- номер формообразующего гнезда в пресс-форме.

Допускается упаковку с маркировкой «для пищевой продукции» применять для упаковывания другой продукции (кроме лекарственных средств) с учетом рекомендаций, приведенных в приложении Б.

Маркировка, характеризующая упаковку, может быть размещена рядом с маркировкой, характеризующей упакованную продукцию.

Место и способ нанесения маркировки, в том числе, даты изготовления упаковки и другой информации устанавливают в стандартах или технической документации на конкретные виды упаковки.

5.6.2 Маркировку наносят формованием, тиснением, печатанием, штампованием, гравировкой в форме.

При небольших размерах упаковки (емкостью до 15 мл) маркировку наносят на листе-вкладыше, прилагаемом к каждой единице групповой упаковки.

Маркировка должна быть четкой, ясной и легко читаемой.

Таблица 5 — Обозначение упаковочного материала

Наименование упаковочного материала	Обозначение упаковочного материала		
	на кириллице	международное	Цифровой код
Полиэтилентерефталат	ПЭТ	PET (PETE)	01(1)
Полиэтилен высокой плотности (низкого давления)	ПЭВП (ПЭНД)	HDPE	02(2)
Поливинилхлорид	ПВХ	PVC	03(3)
Полиэтилен низкой плотности (высокого давления)	ПЭНП (ПЭВД)	LDPE	04(4)
Полипропилен	ПП	PP	05(5)
Полистирол	ПС	PS	06(6)
Различные полимерные материалы (или многослойная упаковка с послойным расположением материалов) или полимеры, не указанные выше	Другое	O (Other)	07(7) (8—19)

5.6.3 На боковую поверхность транспортной единицы или групповой упаковки прикрепляют ярлык с указанием:

- товарного знака и/или наименования и юридического адреса предприятия-изготовителя;
- наименования и условного обозначения изделия;
- номера партии/даты изготовления (месяц/год);
- количества изделий в упаковке;
- символа «Петля Мёбиуса» с обозначением типа материала упаковки [1];
- символа для упаковки «для пищевой продукции» [1];
- обозначения стандарта или технической документации, по которой изготовлена упаковка.

Допускается на ярлыке указывать номер или фамилию упаковщика.

5.6.4 Способы нанесения маркировки — по ГОСТ 14192 и/или указывают в стандартах и технической документации для конкретных видов упаковки.

5.6.5 Транспортная маркировка — по ГОСТ 14192 с нанесением манипуляционных знаков: «Хрупкое. Осторожно», «Беречь от излучения», «Беречь от солнечных лучей», «Беречь от влаги», «Ограничение температуры», «Верх» и предупредительной надписи «Не бросать».

В стандартах или технической документации на упаковку для конкретных видов продукции могут быть указаны другие манипуляционные знаки.

5.7 Упаковка

5.7.1 Для упаковывания упаковки применяют мешки по ГОСТ 32521 или мешки-вкладыши по ГОСТ 19360, пакеты из полимерных или комбинированных материалов по ГОСТ 12302 с последующим размещением их в ящики из гофрированного картона по ГОСТ 9142 и другой технической документации.

Упаковка может быть размещена в групповую упаковку по ГОСТ 25776 с применением термоусадочной пленки, стрейч-пленки или пленки по другой технической документации.

Мешки или мешки-вкладыши завязывают, заваривают или склеивают клеевой лентой.

5.7.2 Допускается применять ящики, бывшие в употреблении, или другие виды вторичной (групповой) упаковки, обеспечивающие сохранность упаковки при транспортировании и хранении.

5.7.3 Ящики из гофрированного картона и групповую упаковку оклеивают клейкой лентой по технической документации.

5.7.4 Транспортные пакеты из транспортной или групповой упаковки на поддонах формируют с учетом требований ГОСТ 21140 и другой технической документации.

5.7.5 При формировании транспортного пакета с использованием ящиков из гофрированного картона усилие сопротивления ящиков сжатию определяют по ГОСТ 9142.

5.7.6 При формировании транспортной упаковки с использованием поддонов из гофрированного картона (в виде лотка из гофрированного картона) нагрузку, действующую на упаковку нижнего ряда, вычисляют по формуле

$$P = 9,8 K \{m (n - 1) + M (n - 1)/N\}, \quad (4)$$

где P — нагрузка на единицу упаковки нижнего ряда, допустимая для расчета при высоте штабеля, Н;

K — коэффициент учета динамических нагрузок, равный 1,2—1,3;

m — масса единицы упаковки, кг;

n — количество рядов поддонов из гофрированного картона в транспортном пакете, ед.;

M — масса порожнего поддона из гофрированного картона, кг;

N — количество единиц упаковки на поддоне из гофрированного картона, шт.

5.7.7 Для скрепления групповой упаковки на поддоне используют средства скрепления по технической документации.

6 Требования безопасности

6.1 Упаковка должна соответствовать требованиям, установленным в техническом регламенте [1].

6.2 Упаковка, изготовленная из полимерных материалов, при комнатной температуре не выделяет в окружающую среду токсичных веществ и не оказывает при непосредственном контакте вредного влияния на организм человека. Работа с ней не требует особых мер предосторожности.

Переработку полимерных материалов следует осуществлять с соблюдением требований ГОСТ 12.3.030.

6.3 Под воздействием высокой температуры 150 °С — 250 °С упаковка может быть подвергнута деструкции с выделением вредных веществ, вследствие чего необходимо строго соблюдать правила транспортирования и хранения.

6.4 Упаковка может набухать или подвергаться другим изменениям при хранении в ней химической продукции, поэтому необходимо строго соблюдать правила упаковывания химической продукции, в части выбора соответствующих марок полимерных материалов, с целью обеспечения безопасности ее хранения и применения для жизни человека и охраны окружающей среды

6.5 Полимерные материалы, применяемые в производстве упаковки, — горючие, пожароопасные вещества, а их аэрозольные взвеси взрывоопасны.

6.6 Средства пожаротушения при возгорании полимерной упаковки: распыленная вода, пена, кошма, песок, асбестовое одеяло.

6.7 Здания и помещения должны быть оснащены установками автоматического пожаротушения или пожарной сигнализацией в соответствии с отраслевыми перечнями зданий и помещений, подлежащих оборудованию автоматическими средствами пожаротушения и автоматической пожарной сигнализацией, согласованной в установленном порядке.

7 Требования охраны окружающей среды

7.1 Процессы изготовления полимерной упаковки должны исключать загрязнение воздуха, почвы и водоемов вредными веществами, выделяемыми перерабатываемыми материалами и отходами производства выше норм, утвержденных в установленном порядке.

7.2 Основными видами возможного опасного воздействия упаковки на окружающую среду является загрязнение атмосферного воздуха населенных мест, почв и вод в результате неорганизованного сжигания и захоронения отходов упаковки на территории предприятия-изготовителя или вне его, а также произвольной свалки их вне предназначенных для этой цели мест.

7.3 Отходы, образующиеся при изготовлении упаковки, подлежат утилизации на предприятии-изготовителе в установленном порядке.

7.4 Бывшая в употреблении полимерная упаковка подлежит утилизации в соответствии с порядком, установленным законодательством государства, принявшего настоящий стандарт.

8 Правила приемки

8.1 Упаковку принимают партиями.

За партию принимают количество изделий одного типоразмера и вида, дизайна, изготовленных за установленный период времени, из одного типа сырья, по одной технологической документации и сопровождаемых одним документом о качестве содержащим:

- товарный знак и/или наименование предприятия-изготовителя;
- местонахождение (юридический адрес предприятия-изготовителя);
- наименование и обозначение упаковки;
- номер партии;
- количество единиц упаковки в партии;
- дату изготовления (день, месяц, год);
- символ «Петля Мёбиуса» с обозначением материала упаковки [1];
- символ «для пищевой продукции» для упаковки, контактирующей с пищевой продукцией;
- обозначение настоящего стандарта или технической документации на конкретные виды упаковки;
- результаты испытаний или подтверждение о соответствии упаковки требованиям стандартов или технической документации на конкретные виды упаковки;
- условия хранения, транспортирования;
- срок хранения.

8.2 Каждую партию подвергают наружному осмотру, при котором определяют целостность второй упаковки и правильность маркировки.

8.3 При контроле качества упаковки проводят типовые, приемо-сдаточные и периодические испытания. Типовые испытания проводят по всем показателям для всех видов упаковки [2].

8.4 Контроль показателей качества упаковки на соответствие требованиям настоящего стандарта проводят по одноступенчатому плану нормального контроля, при общем уровне контроля II и/или специальном уровне контроля S-3 и в пределах приемлемого уровня качества (AQL), указанных в таблице 6.

Общий или атрибутивный контроль включает оценку внешнего вида, наличия внешних дефектов и повреждений.

Специальный контроль включает проверку геометрических размеров и функциональных параметров.

Допускается в стандартах и технической документации на конкретные виды упаковки устанавливать другие контролируемые показатели, планы контроля, уровни контроля и значения AQL.

8.5 Приемо-сдаточные испытания упаковки проводят для каждой контролируемой партии.

8.6 Периодические испытания проводят в сроки, указанные в таблице 6, и на партии, прошедшей приемо-сдаточные испытания.

В стандартах и технической документации на конкретные виды упаковки могут быть установлены другие сроки проведения периодических испытаний, но не реже установленных в таблице 6.

Таблица 6 — Параметры приемки

Контролируемый показатель	Параметр, по которому несоответствие признается мало-значительным, AQL = 6,5 %	Параметр, по которому несоответствие признается значительным AQL = 2,5 %	Параметр, по которому несоответствие признается критичным, AQL = 1,0 %	Вид испытания	
				Приемосдаточные	Периодические и их периодичность
Внешний вид	x			+	—
Геометрические размеры	x			+	—
Толщина стенки	x			+	—
Вместимость		x			Раз в три месяца
Масса	x			+	—
Герметичность			x	+	—
Прочность упаковки при свободном падении		x		—	Раз в шесть месяцев
Прочность на сжатие		x		—	Раз в шесть месяцев
Прочность крепления ручек	x			—	Раз в год
Стойкость рисунка	x			+	—
Стойкость к горячей воде	x			—	Раз в год
Химическая стойкость		x		—	Раз в год
Теплостойкость	x			—	Раз в год
Морозостойкость	x			—	Раз в год
Санитарно-гигиенические показатели (для упаковки, контактирующей с пищевой продукцией)			x	—	Раз в год

Порядок и периодичность контроля упаковки по гигиеническим показателям [1] устанавливают в стандартах и технической документации на конкретные виды упаковки, но не реже одного раза в год.

8.7 Типовые испытания проводят по всем показателям, установленным в таблице 6

Типовые испытания проводят при внедрении новых видов упаковки в производство, при изменении конструкции, технологии изготовления (методов переработки), полимерного материала, из которого изготовлена упаковка, или для оценки целесообразности внесения изменений.

8.8 Порядок предъявления к приемке партии упаковки

8.8.1 Приемку партии упаковки проводят методом выборочного контроля по альтернативному признаку на основе предела приемлемого качества [2].

8.8.2 Отбор выборки проводят случайным образом, после того как все единицы продукции сформированы в партию. Допускается отбор выборки в течение времени производства продукции.

8.8.2.1 Образцы упаковки, отобранные в выборку, помещают в транспортную упаковку (картонные ящики или полимерные мешки) и направляют для проведения контроля.

8.8.2.2 На транспортную упаковку с образцами прикрепляют ярлык с указанием:

- условного обозначения упаковки;
- номера партии и даты изготовления;
- даты отбора образцов;
- количества образцов.

8.9 Принятие решения

8.9.1 Решение о пригодности партии упаковки к поставке принимают на основании положительных результатов контроля всех контролируемых показателей по установленным планам контроля.

8.9.2 Для определения соответствия партии упаковки настоящему стандарту следует:

- определить код объема выборки в зависимости от объема партии и установленного уровня контроля и на основании кода объема выборки определить объем выборки и с учетом установленного AQL определить приемочное число (A_c) и браковочное число (R_e).

- отобрать случайным образом выборку упаковки, проверить каждую единицу упаковки в выборке и установить число несоответствующих единиц упаковки в выборке.

- сравнить найденное число несоответствий в выборке по каждому проверяемому показателю с A_c для данного показателя;

- считать партию упаковки приемлемой, если найденное число несоответствующих единиц тары в выборке меньше или равно A_c ;

- считать партию упаковки неприемлемой, если число несоответствующих единиц упаковки в выборке больше или равно браковочному числу (R_e).

8.9.3 При получении неудовлетворительных результатов приемо-сдаточных испытаний хотя бы по одному показателю проводят повторную проверку по этому показателю на удвоенной выборке.

8.9.4 При получении неудовлетворительных результатов периодические испытания переводят в приемо-сдаточные для получения положительных результатов на трех партиях подряд.

9 Методы контроля

9.1 Порядок подготовки к проведению контроля

9.1.1 Образцы упаковки, отобранные в выборку, помещают в транспортную упаковку и направляют для проведения контроля.

9.1.2 Перед испытанием образцы упаковки кондиционируют не менее трех часов при температуре $(22 \pm 4)^\circ\text{C}$ и относительной влажности $(65 \pm 5)\%$.

9.2 Контроль внешнего вида

Внешний вид, качество поверхности и покрытий, маркировку проверяют визуально без применения увеличительных приборов, путем сравнения с образцами-эталоном (при наличии), по стандартам и технической документации на конкретные виды упаковки.

Цвет изделия оценивают визуально сравнением с образцом-эталоном при естественном и искусственном освещении и/или в световом шкафу (на световом столе).

9.3 Контроль геометрических размеров

9.3.1 Порядок проведения контроля и обработки результатов измерений

При контроле проверяют наружные габаритные размеры упаковки (диаметр, длина, ширина и высота), а также присоединительные размеры горловины упаковки (внутренние и наружные диаметры).

Количество образцов для контроля — в соответствии с разделом 8.

Наружный диаметр упаковки измеряют в месте наибольшего диаметра в двух взаимно перпендикулярных направлениях. За результат измерения принимают среднеарифметическое значение двух измерений, при этом разница между двумя измерениями не должна превышать суммарный допуск.

При контроле габаритных размеров упаковки контроль проводят в месте наибольшего сечения упаковки.

Внутренний и наружный диаметры горловины упаковки измеряют в двух взаимно перпендикулярных положениях. За значение измерения принимают среднеарифметическое значение двух измерений, при этом разница между двумя определениями не должна превышать суммарный допуск.

Высоту упаковки определяют в двух противоположных направлениях. За результат измерения высоты принимают среднеарифметическое значение двух определений.

Размеры должны соответствовать установленным в стандартах и/или технической документации на конкретные виды упаковки.

9.3.2 Контроль диаметров, длины, ширины упаковки штангенциркулем

Губки штангенциркуля по ГОСТ 166 раздвигают на величину, несколько большую, чем измеряемый размер упаковки. Устанавливают штангенциркуль так, чтобы образец был расположен параллельно оси, а губки штангенциркуля — перпендикулярно к измеряемому размеру образца упаковки. Плавно уменьшают расстояние между губками штангенциркуля до их соприкосновения с образцом упаковки.

9.3.3 Контроль высоты упаковки штангенрейсмасом

Контролируемый образец упаковки устанавливают вертикально на поверочную (разметочную) плиту по ГОСТ 10905. Устанавливают на эту же плиту штангенрейсмас по ГОСТ 164. Плавно уменьшают высоту ножки штангенрейсмаса до касания с торцом горловины упаковки. Фиксируют показания штангенрейсмаса.

9.3.4 Контроль калибрами

Образец упаковки устанавливают между проходными сторонами калибра, а затем между непроходными. Образец должен свободно проходить между проходными и не проходить между непроходными сторонами.

При контроле диаметра горловины упаковки калибр поочередно вставляют проходной и непроходной стороной в горловину образца упаковки. Проходная сторона должна проходить свободно, без усилия. Непроходная сторона калибра должна быть больше диаметра горловины.

При контроле высоты упаковки калибрами — образец при вращении вокруг своей оси должен проходить под плоскостью «максимальная высота» или не проходить под плоскостью «минимальная высота».

9.4 Контроль толщины стенки

9.4.1 Средства контроля и вспомогательные устройства

Для контроля толщины стенки методом неразрушающего контроля используют магнитно-индукционные толщиномеры; при контроле толщин изделий методом разрушающего контроля на плоских участках могут быть использованы гладкие микрометры по ГОСТ 6507, на закругленных участках — индикаторы часового типа по ГОСТ 577, штативы для измерительных головок — по ГОСТ 10197.

9.4.2 Порядок подготовки и проведения контроля

9.4.2.1 Для проведения измерений методом неразрушающего контроля включают магнитно-индукционный толщиномер, помещают металлический шарик внутрь изделия, к внешней стороне изделия подносят магнитный индикатор. Совмещают положение шарика и индикатора. Положение индикатора должно быть перпендикулярно по отношению к измеряемой поверхности. Результаты измерений считывают с дисплея прибора.

9.4.2.2 Для проведения измерений методом разрушающего контроля каждый образец упаковки с помощью ножниц разрезают в вертикальной плоскости и проводят измерение в точках, установленных в стандартах или технической документации на конкретные виды тары.

Если средство измерения не позволяет правильно произвести измерение толщины стенки, из каждого образца упаковки вырезают контрольные образцы в местах измерения (сферической или цилиндрической части упаковки) и проверяют толщину образца упаковки.

За результат измерения принимают наименьшее значение из всех измерений, проведенных в данной точке образцов упаковки.

Упаковку считают выдержавшей испытания, если значение толщины стенки соответствует значению, установленному в стандартах или технической документации на конкретный вид упаковки.

9.5 Контроль вместимости

9.5.1 Средства контроля и вспомогательные устройства:

- стеклянные мерные цилиндры по ГОСТ 1770;
- весы по ГОСТ OIML R 76-1;
- другие средства контроля в соответствии со стандартами или технической документацией на конкретные виды упаковки.

9.5.2 Порядок подготовки и проведения контроля

9.5.2.1 Объемный метод контроля.

Каждый образец упаковки заполняют водой до номинальной вместимости, наливая воду из мерной посуды, при температуре $(22 \pm 4) ^\circ\text{C}$. За вместимость образца упаковки принимают среднеарифметическое значение по объему воды, налитой в контролируемые образцы упаковки.

Вместимость упаковки должна соответствовать установленной в стандартах и технической документации на конкретный вид упаковки.

9.5.2.2 Весовой метод контроля

Чистый и сухой образец упаковки взвешивают на весах. Затем наполняют до номинальной вместимости водой температурой $(22 \pm 4) ^\circ\text{C}$ и снова взвешивают, определяя общую массу. При взвешивании наружная поверхность образца упаковки должна быть сухой.

Разность между массой образца упаковки, наполненного водой, и массой порожнего образца упаковки, в граммах, соответствует его вместимости в кубических сантиметрах.

Вместимость упаковки должна соответствовать указанной в технической документации на конкретный вид упаковки.

Отклонение номинальной вместимости должно соответствовать указанному значению в стандартах и технической документации на конкретный вид упаковки. Рекомендуемое отклонение номинальной вместимости составляет не более 5 % заданного значения.

При разногласиях за окончательный результат принимают значение номинальной вместимости, полученное при весовом методе контроля.

9.6 Контроль массы

9.6.1 Средства контроля и вспомогательные устройства — в соответствии со стандартами или технической документацией на конкретный вид упаковки.

9.6.2 Порядок подготовки и проведение контроля

Каждый образец взвешивают на весах по ГОСТ OIML R 76-1.

Масса упаковки должна соответствовать указанной в технической документации на конкретный вид упаковки.

9.7 Контроль герметичности упаковки

9.7.1 Контроль герметичности упаковки проводят двумя методами: в вакуумной камере и /или статическим методом.

9.7.2 Подготовка и проведение контроля

Образец упаковки заполняют водой и/или окрашенной водой температурой $(22 \pm 4) ^\circ\text{C}$ до номинального объема, удаляют следы воды с наружной поверхности образца упаковки и плотно укупоривают.

Укупоренный образец помещают на фильтровальную бумагу в положении, указанном в таблице 7.

Т а б л и ц а 7 — Положение упаковки при контроле герметичности

Вид упаковки	Положение упаковки при проведении контроля		
	на боку	на горловине/крышке	под заданным углом
Банки	–	+	+
Ведро	–	+	–
Бутылки/флаконы	+	–	+
Канистры	+	–	+
Тубы	+	–	+
Стаканчики	–	+	–
Примечания 1 Знак «+» означает, что показатель проверяют, знак «–» — не проверяют. 2 Положение под заданным углом применяют только при статическом методе контроля.			

9.7.3 Определение герметичности упаковки в вакуумной камере

9.7.3.1 Используемое оборудование — вакуумный шкаф или специальный стенд для проверки упаковки на герметичность внутренним объемом не менее $0,02 \text{ м}^3$.

9.7.3.2 Принцип испытания упаковки на герметичность приведен на рисунке 1.

Вакуумную камеру герметизируют и с помощью вакуумного насоса понижают давление в замкнутом пространстве камеры до достижения остаточного давления, заданного в таблице 2.

После достижения остаточного давления включают секундомер и выдерживают образец упаковки в течение 15 с.

Отсутствие следов воды на фильтровальной бумаге свидетельствует о герметичности упаковки.

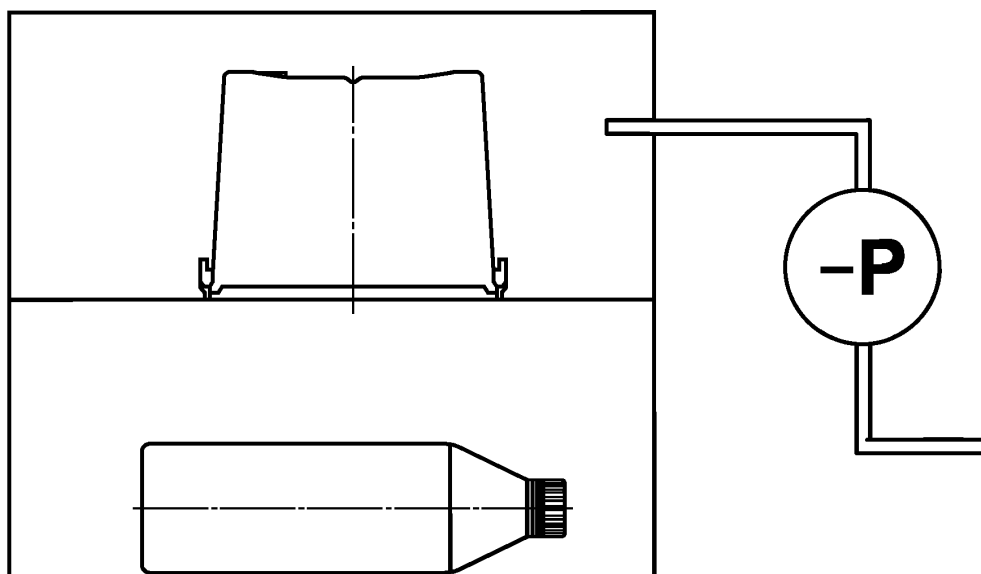


Рисунок 1 — Контроль герметичности упаковки в вакуумной камере

9.7.4 Статический метод испытания герметичности упаковки

Используемое оборудование — лабораторный стол.

Средства контроля и вспомогательные устройства — в соответствии со стандартами или технической документацией на конкретные виды упаковки.

Укупоренный образец упаковки помещают на ровную гладкую поверхность (лабораторный стол) на фильтровальную бумагу в положении, указанном в таблице 7.

В таком положении испытуемые образцы упаковки выдерживают в течение 2 ч.

Отсутствие следов воды на фильтровальной бумаге свидетельствует о герметичности упаковки.

9.7.5 При использовании для герметизации бутылок/флаконов укупорочного средства зажимного типа после проведения испытаний укупорочное средство снимают с образца упаковки и проверяют наличие следов воды на внешней поверхности горловины упаковки под укупорочным средством. Следы воды свидетельствуют о нарушении герметичности.

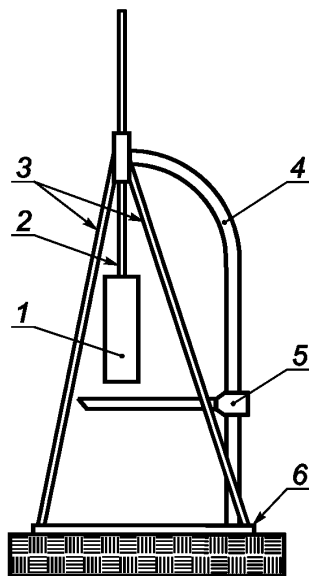
9.7.6 Допускается упаковку, укупориваемую методом запайки, не испытывать на герметичность на предприятии — изготовителе упаковки.

9.8 Контроль прочности на удар при свободном падении

9.8.1 Используемое оборудование — установка для испытания прочности на удар при свободном падении в соответствии с рисунком 2.

Средства контроля и вспомогательные устройства — в соответствии со стандартами или технической документацией на конкретные виды упаковки.

Установка состоит из опорной стальной плиты толщиной не менее 80 мм и вертикальной стойки с нанесенной на нее шкалой и контрольным устройством положения. Грузоподъемная штанга крепится на отдельной стойке и снабжена сбрасывающим устройством.



1 — приспособление для установки образцов упаковки в исходное положение (сбрасывающее устройство);
 2 — грузоподъемная штанга; 3 — укосины; 4 — вертикальная стойка; 5 — контрольное устройство;
 6 — стальная плита фундамента

Рисунок 2 — Внешний вид стэнда для испытания упаковки на удар при свободном падении

9.8.2 Порядок подготовки к проведению контроля

Образец упаковки заполняют водой температурой $(22 \pm 4) ^\circ\text{C}$ до номинального объема под укупорочное средство, удаляют следы воды с внешней поверхности тары и плотно закрывают укупорочным средством.

Заполненные и укупоренные образцы упаковки кондиционируют при температуре $(22 \pm 4) ^\circ\text{C}$ не менее 4 ч.

Образец, подготовленный к испытаниям, поднимают на заданную по таблице 3 высоту, которая определяется как кратчайшее расстояние между самой низкой точкой образца и поверхностью ударной плиты.

Высоту подъема контролируют с помощью контрольного устройства положения, входящего в состав стэнда. Затем образец упаковки фиксируют таким образом, чтобы обеспечить свободное падение испытуемой упаковки на дно без вращения. Погрешность установки высоты сбрасывания не более 2 %.

9.8.3 Порядок проведения контроля

Образец упаковки сбрасывают один раз на дно. Упаковку считают выдержавшей испытания, если на образцах не наблюдают механических повреждений, приводящих к потере герметичности, контролируемой по отсутствию течи. Деформации, не приводящие к потере герметичности, не учитывают.

9.8.4 При проведении испытаний упаковки, укупоренной методом запайки, требование не распространяется на поверхность пленки (фольги) и место сварного шва.

9.9 Контроль прочности на сжатие

9.9.1 Контроль прочности на сжатие упаковки проводят двумя методами:

Метод А — испытания незаполненной упаковки и/или метод Б — испытания заполненной упаковки. Приоритетным считают испытания незаполненной упаковки.

9.9.2 Используемое оборудование — универсальная испытательная машина, обеспечивающая скорость приложения нагрузки от 1 до 200 мм/мин и воспроизведение усилия в диапазоне от 0 до

10000 Н (от 0 до 1000 кгс) с погрешностью не более 1 % измеряемого значения. Если для определения прочности на сжатие используют заполненную и укупоренную упаковку, универсальная испытательная машина должна быть выполнена во влагозащищенном исполнении.

Средства контроля и вспомогательные устройства — в соответствии со стандартами или технической документацией на конкретные виды упаковки.

9.9.3 Порядок подготовки контроля

9.9.3.1 Метод А. Незаполненные (порожние) образцы упаковки устанавливают вертикально на дно между плитами универсальной испытательной машины, центрируют на середине плиты и опускают плиту до соприкосновения с образцом без приложения нагрузки. Задают скорость сжатия в соответствии со значениями, указанными в таблице 8.

Таблица 8 — Условия проведения испытания на сжатие

Вместимость упаковки, дм ³	Скорость приложения нагрузки, мм/мин						
	Банки	Ведро	Бутылки/ флаконы	Канистры	Тубы	Коробки	Стакан- чики
До 0,5 включ.	100	100	30	—	30	30	100
Св. 0,5 » 1,5 »	100	100	100	100	30	30	100
» 1,5 » 5,0 »	100	100	100	100	100	100	100
» 5,0 » 12,0 »	100	100	100	100	—	100	100

9.9.3.2 Метод Б. Образец упаковки заполняют водой температурой (22 ± 4) °С до номинального объема, удаляют следы воды с наружной поверхности образца, упаковку плотно укупоривают.

Укупоренный образец помещают в водонепроницаемый мешок и неплотно его герметизируют рядом с горловиной упаковки. Образцы упаковки в мешке устанавливают вертикально на дно между плитами универсальной испытательной машины, центрируют на середине плиты и опускают плиту до соприкосновения с образцом без приложения нагрузки. Герметизирующий узел мешка не должен находиться между укупорочным средством и плитой. Задают скорость сжатия в соответствии со значениями, указанными в таблице 8.

9.9.4 Порядок проведения контроля

Образцы упаковки сжимают до появления точки перегиба на графике зависимости нагрузка — деформация.

По максимальному значению на графике определяют предельное значение усилия на сжатие.

Фиксируют значение усилия и снимают нагрузку. Усилие не должно быть меньше значений, приведенных в таблице 4.

Примеры типовых кривых нагрузок при сжатии приведены (приложение Г).

9.10 Контроль прочности крепления ручек

9.10.1 Подготовка и проведение контроля

Образец упаковки заполняют материалом в габаритно-массовом эквиваленте (см. 5.2.4) и закрывают укупорочным средством.

При испытании ручек на прочность или на прочность их крепления образец упаковки подвешивают за каждую ручку на жестко закрепленном приспособлении в виде оправки шириной 120—130 мм (средняя ширина руки человека) и скругленными краями, имитирующем распределенную нагрузку. Время выдерживания в нагруженном состоянии не менее 6 ч.

Упаковку считают выдержавшей испытание, если по истечению указанного времени: нет повреждения сопряжения ручки с местом ее крепления к упаковке; нет повреждений в месте сопряжения ручки с упаковкой или горловины упаковки с укупорочным средством, не произошло открывания укупорочного средства и/или его разрушения, на ручках нет трещин и разрушений.

Допускается незначительная деформация отверстия для крепления ручки, не приводящая к выпадению ручки после снятия нагрузки.

9.11 Контроль стойкости к горячей воде

9.11.1 Используемое оборудование, средства контроля и вспомогательные устройства — в соответствии со стандартами или технической документацией на конкретные виды упаковки.

9.11.2 Определение стойкости к горячей воде проводят методами А и Б.

9.11.3 Метод А

Испытуемый образец полностью погружают в термостат с водой. Включают термостат, нагревают воду в термостате до температуры (70 ± 5) °С и выдерживают при данной температуре в течение 30 мин. Затем термостат отключают, вода в термостате остывает до температуры (22 ± 4) °С, образец упаковки вынимают из термостата, сливают воду из образца и образец насухо вытирают.

После испытания образец должен остаться без видимых изменений. В случае испытания окрашенной упаковки вода не должна окрашиваться. В случае испытания декорированной упаковки покрытие не должно отслаиваться, вода не должна окрашиваться.

В стандартах и технической документации на конкретные виды упаковки в зависимости от используемого полимерного материала может быть установлена другая температура испытания, но не менее 50 °С.

Не подлежит испытанию по данному методу упаковка с покрытием, содержащим водорастворимые компоненты.

9.11.4 Метод Б

Испытуемый образец упаковки заполняют водой температурой (70 ± 5) °С до номинального объема, удаляют следы воды с внешней поверхности упаковки, плотно закрывают укупорочным средством и оставляют в помещении с температурой (22 ± 4) °С до полного остывания воды.

После испытания образец упаковки должен остаться без видимых изменений по боковой поверхности. Допускается втягивание дна и укупорочного средства, не приводящее к нарушению герметичности.

В случае испытания окрашенной упаковки вода не должна окрашиваться. В случае испытания декорированной упаковки покрытие не должно отслаиваться.

В стандартах и технической документации на конкретные виды упаковки в зависимости от используемого полимерного материала для испытания может быть установлена другая температура, но не менее 50 °С.

9.12 Контроль химической стойкости

Средства контроля и вспомогательные устройства — в соответствии со стандартами или технической документацией на конкретные виды упаковки.

В качестве химического реагента используют модельные среды: ОП-7 и ОП-10 ГОСТ 8433, ацетон ГОСТ 2768, этиловый спирт ГОСТ 18300.

В стандартах и технической документации на упаковку для проведения испытаний на химическую стойкость могут быть указаны другие модельные среды.

9.12.1 Контроль стойкости к растрескиванию

9.12.1.1 Подготовка к проведению контроля

Испытания проводят на образцах упаковки любой вместимости.

Количество образцов для испытаний упаковки устанавливают в технической документации на конкретные виды упаковки, но не более 10 образцов.

Перед испытаниями отбирают образцы, кондиционируют по 9.1.2, и каждому образцу присваивают соответствующий порядковый номер.

После кондиционирования отбирают два эталонных образца для оценки внешнего вида упаковки после испытаний.

Каждый образец упаковки заполняют продуктом до номинальной вместимости, герметично закрывают и переворачивают несколько раз до достижения равномерного смачивания всей внутренней поверхности упаковки.

9.12.1.2 Порядок проведения контроля

Одинаковое количество образцов упаковки с продуктом выдерживают в климатической камере при температуре (40 ± 3) °С и при температуре (22 ± 4) °С в течение 28 сут.

При невозможности проведения испытаний в климатической камере все образцы упаковки с модельной средой выдерживают при температуре (22 ± 4) °С в течение гарантийного срока хранения упаковываемого продукта.

В стандартах или технической документации на конкретные виды упаковки и/или конкретной продукции могут быть указаны другие значения температуры и другие значения продолжительности испытаний, другие модельные среды.

По истечении установленного времени 28 сут или гарантийного срока хранения упакованной продукции проводят оценку внешнего вида упаковки.

Образцы упаковки в течение установленного времени не должны изменять свой внешний вид при сравнении с образцом, не подвергавшимся испытаниям. Оценка изменения внешнего вида проводят в соответствии с 5.2.

9.13 Контроль стойкости к проницаемости химических растворителей

9.13.1 Подготовка к проведению контроля

Испытания проводят на образцах упаковки любой вместимости.

Количество образцов для испытаний упаковки устанавливают в технической документации на конкретные виды упаковки, но не более 10 образцов.

Для испытаний отбирают образцы упаковки, прошедшие кондиционирование по 9.1.2, и каждому образцу присваивают соответствующий порядковый номер.

После кондиционирования каждый образец взвешивают на весах и отбирают два эталонных образца для оценки внешнего вида после испытаний.

Каждый образец упаковки заполняют модельной средой в соответствии с 9.13.1 до номинальной вместимости, герметично закрывают и взвешивают на весах.

Стойкость к проницаемости органических растворителей определяют по изменению массы модельной среды, содержащейся в упаковке, за 28 сут или в течение гарантийного срока хранения упакованной продукции.

9.13.2 Проведение контроля

Половину выборки образцов с модельной средой выдерживают в климатической камере при температуре $(22 \pm 4)^\circ\text{C}$ в течение 28 сут. Вторую половину выборки образцов упаковки с модельной средой выдерживают при температуре $(40 \pm 3)^\circ\text{C}$ в течение 28 сут.

При невозможности проведения испытаний в климатической камере все образцы с модельной средой выдерживают при температуре $(22 \pm 4)^\circ\text{C}$ в течение гарантийного срока хранения упакованного продукта.

В стандартах или технической документации на конкретные виды упаковки и/или конкретные виды продукции могут быть указаны другие значения температуры и другие значения продолжительности испытаний, другие модельные среды.

По истечении установленного времени 28 сут или гарантийного срока годности упаковываемой продукции образцы взвешивают на весах, затем определяют потерю массы в процентах и оценивают изменение внешнего вида упаковки.

9.13.3 Изменение массы модельной среды, содержащейся в упаковке, за установленное время ΔM , %, после окончания испытаний определяют по формуле

$$\Delta M = \frac{(M_1 - M_2) \cdot 100}{M_0} \quad (5)$$

где M_1 — масса упаковки с модельной средой до испытаний, г;

M_2 — масса упаковки с модельной средой после выдержки в климатической камере в течение установленного времени, г;

M_0 — исходная масса модельной среды, определяемая как разность массы упаковки с модельной средой и массы порожней упаковки, г.

За результат испытаний принимают среднеарифметическое значение не менее пяти определений.

Изменение массы модельной среды не должно превышать значений, установленных в 5.2.6.2.

9.13.4 Образцы упаковки в течение установленного времени не должны изменять своего внешнего вида по сравнению с образцом, не подвергавшимся испытаниям. Изменения внешнего вида оценивают в соответствии с 5.2.1.

9.14 Контроль стойкости рисунка, нанесенного на упаковку

9.14.1 Порядок подготовки к проведению контроля

Образцы упаковки после нанесения рисунка или покрытия выдерживают при температуре (22 ± 4) °С не менее 24 ч.

9.14.2 Порядок проведения контроля

На упаковку с покрытием накладывают полосу клейкой ленты длиной 100 мм, шириной не менее 10 мм, оставляя конец полосы длиной 10 мм не приклеенным.

Для испытания декоративных покрытий, наносимых методом офсета, используют клейкую ленту с адгезией от 5,5 до 5,7N/25 мм. Для испытания декоративных покрытий, наносимых методом впаиваемой этикетки, используют клейкую ленту с адгезией от 4,5 до 5,0N/25 мм.

Затем приглаживают клейкую ленту вручную для удаления из-под нее пузырьков воздуха и оттягивают назад под углом менее 180°. Первые 50—60 мм ленты оттягивают медленным движением, а затем резким движением.

9.14.3 Правила обработки результатов контроля

За стойкость покрытия к клейкой ленте принимают среднее арифметическое значение трех испытаний в соответствии с балльной системой:

- четыре балла — на клейкой ленте отсутствуют следы покрытия;
- три балла — незначительное отслаивание покрытия (не более 10 %);
- два балла — умеренное отслаивание покрытия (10 % — 30 %);
- один балл — значительное отслаивание покрытия (более 30 %).

Упаковку считают выдержавшей испытания, если состояние покрытия может быть оценено не менее двух баллов.

9.15 Контроль теплостойкости

9.15.1 Используемое оборудование, средства контроля и вспомогательные устройства — в соответствии со стандартами или технической документацией на конкретные виды упаковки.

9.15.2 Порядок подготовки и проведения контроля

Образцы упаковки помещают в климатическую камеру, устанавливают температуру (40 ± 3) °С. Образцы выдерживают в камере в течение 2 ч.

Затем образцы вынимают из камеры, выдерживают при комнатной температуре в течение 30 мин.

После выдержки проводят проверку внешнего вида, параметров и размеров, механических свойств.

Образцы считают выдержавшими испытания, если они соответствуют требованиям, установленным в 4.3, 4.4, 5.2.1, 5.2.3 и 5.2.4.

9.15.3 Подготовка и проведение испытания упаковки, применяемой при повышенных температурах

Необходимость проведения испытания упаковки при повышенных температурах предусматривают в стандартах или технической документации на упаковку для конкретных видов продукции.

Образцы упаковки помещают в климатическую камеру, устанавливают температуру (40 ± 3) °С. Образцы выдерживают в камере в течение 2 ч.

Затем образцы вынимают из камеры и сразу же проводят испытания в соответствии с 9.9.3 настоящего стандарта.

Образцы считают выдержавшими испытания, если стойкость к вертикальной нагрузке снизилась не более, чем на 30 % по отношению к образцам, не подвергавшимся нагреву.

9.16 Контроль морозостойкости

9.16.1 Используемое оборудование, средства контроля и вспомогательные устройства — в соответствии со стандартами или технической документацией на конкретные виды упаковки.

9.16.2 Порядок подготовки и проведения контроля

Образцы упаковки помещают в климатическую камеру, устанавливают температуру $(минус 25 \pm 2)$ °С. Образцы выдерживают в камере в течение 2 ч.

Затем образцы вынимают из камеры, выдерживают при комнатной температуре в течение 30 мин.

После выдержки проводят контроль внешнего вида, параметров и размеров, показателей механической прочности.

Образцы упаковки считают выдержавшими испытания, если они соответствуют требованиям, установленным в 4.3, 4.4, 5.2.1, 5.2.3 и 5.2.4.

9.16.3 Порядок подготовки и проведения контроля для упаковки, применяемой при отрицательных температурах

Образцы тары наполняют модельной средой на 70 % от номинального объема под крышку, закрывают неплотно укупорочным средством и помещают в морозильную камеру. Устанавливают температуру минус 18 ± 4 °С и выдерживают в камере до достижения температуры модельной среды минус 18 ± 4 °С.

Затем образцы вынимают из камеры и сразу проводят испытание на прочность по 9.8.3.

В качестве модельной среды используют воду. В стандартах и технической документации на конкретные виды упаковки для проведения испытаний на морозостойкость могут быть указаны другие модельные среды.

9.17 Определение прочности шарнирного соединения

Для определения прочности шарнирного соединения крышку коробки открывают и закрывают в соответствии с 5.3. Упаковку считают выдержавшей испытания, если отсутствуют повреждения стенок и крышек коробок.

9.18 Правила оформления результатов контроля

Результаты контроля регистрируют в журнале или оформляют протоколом, содержащим следующие данные:

- наименование и условное обозначение упаковки;
- вместимость упаковки;
- наименование материала, из которого изготовлена упаковка;
- обозначение нормативного или технического документа, по которому изготовлена упаковка;
- количество образцов, подвергнутых испытанию;
- номер партии;
- дата изготовления;
- объем партии;
- дата проведения испытаний;
- результаты испытаний;
- подпись специалиста, проводившего испытания.

Результаты контроля при периодических испытаниях оформляют протоколом.

10 Транспортирование и хранение

10.1 Полимерную упаковку хранят в транспортной упаковке в закрытых чистых и сухих складских помещениях с защитой от попадания влаги и прямых солнечных лучей, на расстоянии не менее 1 м от нагревательных приборов на стеллажах, отстоящих от пола не менее чем на 5 см в условиях, исключая воздействие агрессивных сред (кислотной, щелочной и др.), а также легковоспламеняющихся и горючих жидкостей при температуре от 5 °С до 30 °С и относительной влажности воздуха от 20 % до 80 %.

10.2 Полимерную потребительскую упаковку транспортируют всеми видами транспорта в крытых транспортных средствах в соответствии с правилами перевозок грузов, действующими на данном виде транспорта.

10.3 При хранении и транспортировании не рекомендуется штабелирование транспортных упаковок друг на друга. Требования к штабелированию при хранении и транспортировании транспортных упаковок устанавливают в стандартах или технической документации на конкретные виды упаковки.

10.4 Не допускается транспортирование полимерной потребительской упаковки без транспортной упаковки.

10.5 Размещение транспортных упаковок в транспортном средстве должно обеспечивать отсутствие самопроизвольного смещения и отклонения от вертикального положения более чем на 5° (отсутствие маятникового колебания) при транспортировании.

11 Гарантии изготовителя

Изготовитель гарантирует соответствие упаковки требованиям настоящего стандарта и технической документации на конкретные виды упаковки.

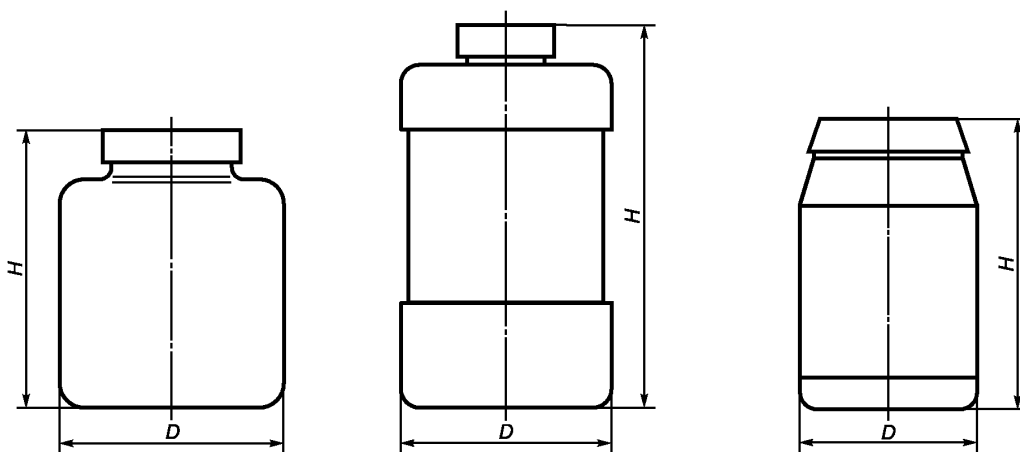
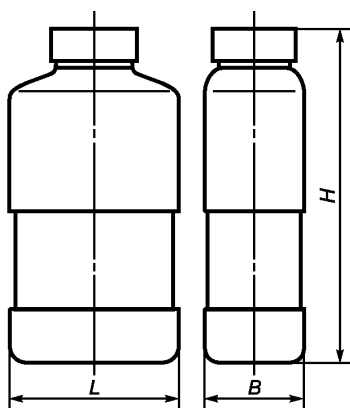
Гарантийный срок упаковки не более 12 мес со дня изготовления.

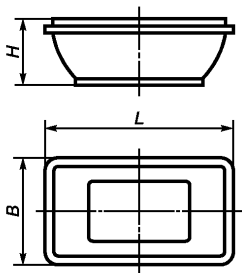
По истечении указанного срока упаковку проверяют на соответствие санитарно-гигиеническим и физико-механическим требованиям. Испытаниям подвергают образцы упаковки с истекшим сроком хранения, равным заявленному или более заявленного срока хранения. В случае положительных результатов контроля допускается использовать упаковку в течение 6 мес.

Гарантийный срок более 12 мес может быть установлен в стандартах или технической документации на конкретные виды упаковки.

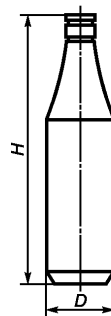
Приложение А
(рекомендуемое)

Виды упаковки из полимерных материалов

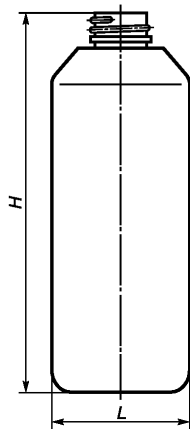
Банка БНЦ
Рисунок А.1Банка БНЦ
Рисунок А.2Банка БНЦ
Рисунок А.3Банка БНП
Рисунок А.4Банка БНК
Рисунок А.5



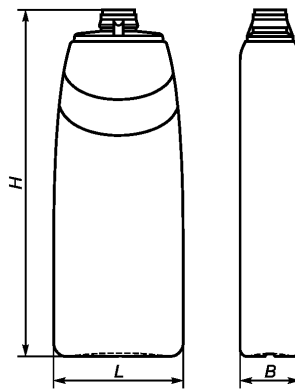
Банка БНФ
Рисунок А.6



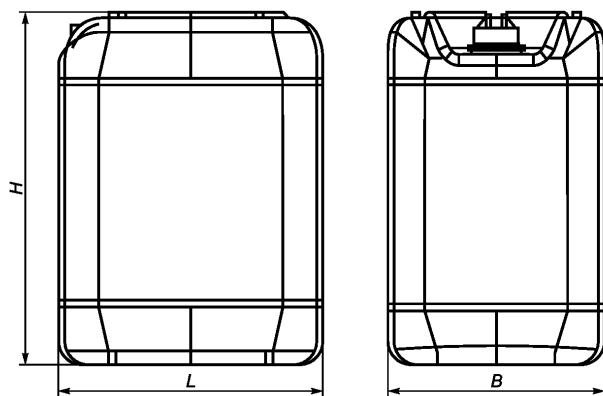
Бутылка
Рисунок А.7



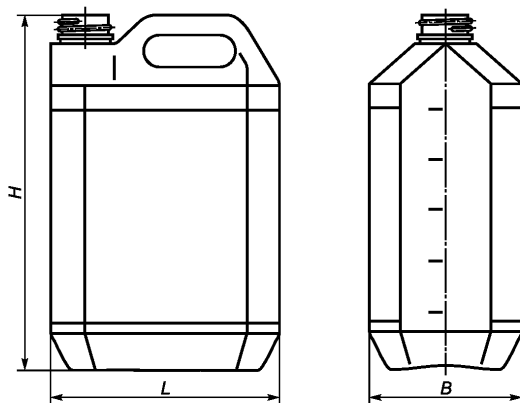
Бутылка
Рисунок А.8



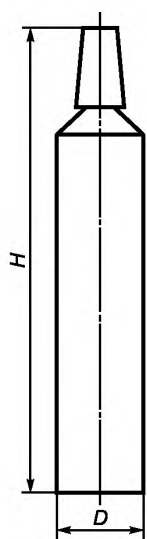
Флакон
Рисунок А.9



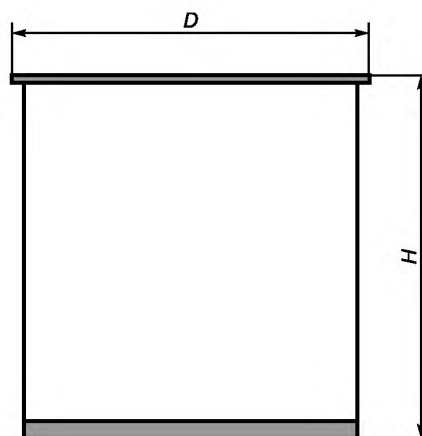
Канистра
Рисунок А.10



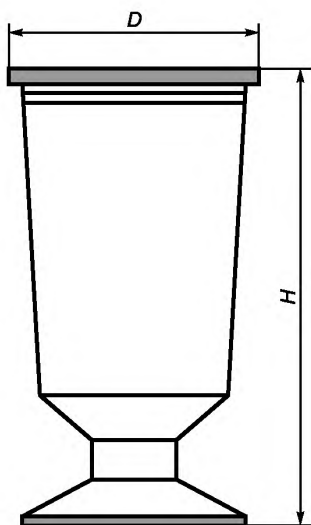
Канистра
Рисунок А.11



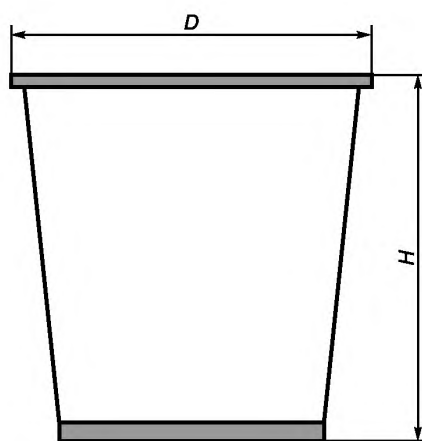
Туба
Рисунок А.12



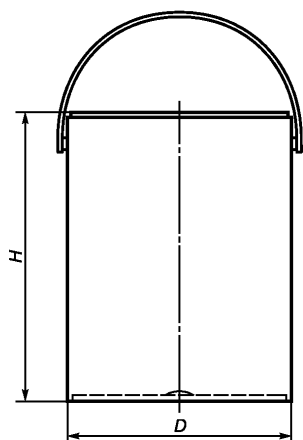
Стакан
Рисунок А.13



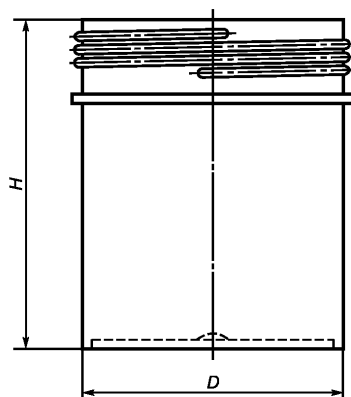
Стакан
Рисунок А.14



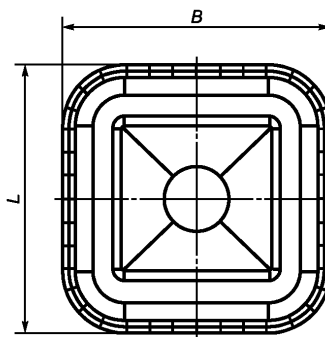
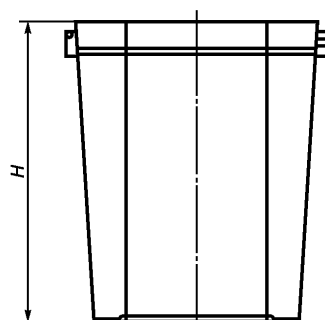
Стакан
Рисунок А.15



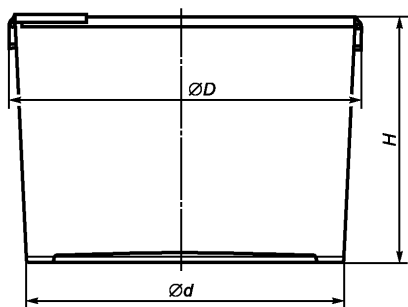
Ведро ВЛ
Рисунок А.16



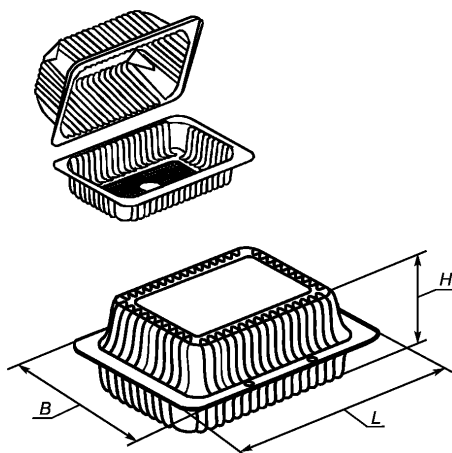
Ведро ВЛ
Рисунок А.17



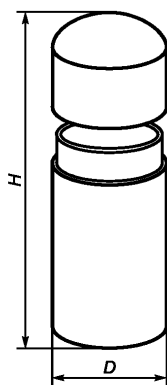
Ведро ВК
Рисунок А.19



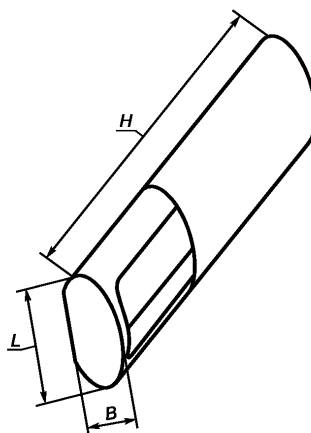
Ведро
Рисунок А.18



Коробка
Рисунок А.20



Пенал
Рисунок А.21



Пенал
Рисунок А.22

**Приложение Б
(рекомендуемое)**

Полимерные материалы, рекомендуемые для контакта упаковки с конкретными видами продукции

Таблица Б.1

Упаковываемая продукция	ПП/PP	ПЭВП/ HDPE	ПЭНП/ LDPE	Линейный ПЭНП/LLDPE	ПВХ/PVC	ПА/PA	ПЭТ Ф/ PET	ПС/PS
Пищевые продукты*	++	++	++	++	++	++	++	++
С ограничениями:								
Масло растительное	++	++	+	++	++	**	++	+
Уксус	++	++	++	++	++	+	++	++
Лекарственные средства и препараты**	++	++	++	++	++	++	++	++
Косметическая продукция**	++	++	++	++	++	++	++	++
Средства бытовой химии**	++	++	++	++	++	++	++	++
Лакокрасочные материалы на водной основе**	++	++	++	++	++	++	++	++
Лакокрасочные материалы, содержащие органические соединения и агрессивные неорганические соединения	Выбор полимерного материала для изготовления упаковки проводят с учетом допустимости контакта материала упаковки с составляющими лакокрасочного материала на основе органических и неорганических соединений							
Органические и неорганические соединения:								
Метилловый спирт	++	+	+	+	++	++	+	+
Этиловый спирт	++	++	+	**	**	++	+	+
Бутиловый спирт	++	++	+	**	**	**	+	++
Изобутиловый спирт	**	**	+	**	**	**	+	**
Изопропиловый спирт	++	++	+	**	**	**	+	++
Пропиленгликоль	**	—	+	—	**	**	+	**
Бензиловый спирт	++	**	+	**	**	**	+	**
Формальдегид	**	**	**	**	**	**	**	**
Формальдегид 10 %	++	—	—	—	++	**	—	—
Формальдегид 30 %	++	—	—	—	++	**	—	—

8 Продолжение таблицы Б.1

Упаковываемая продукция	ПП/PP	ПЭВП/ HDPE	ПЭНП/ LDPE	Линейный ПЭНП/LLDPE	ПВХ/PVC	ПА/РА	ПЭТ Ф/ PET	ПС/PS
Формальдегид 37 %	++	—	—	—	++	**	—	—
Формальдегид 40 %	++	—	—	—	++	**	—	—
Бензальдегид (в изопропиловом спирте)	**	**	**	**	*	**	**	**
Бензальдегид (в изопропиловом спирте) 1 %	++	—	—	—	—	**	—	**
Бензальдегид (в изопропиловом спирте) 5 %	++	—	—	—	—	**	—	**
Бензальдегид (в изопропиловом спирте) 10 %	++	—	—	—	—	**	—	**
Метилэтилкетон	++	—	—	—	—	**	+	—
Метилпропилкетон	++	+	**	**	**	**	+	—
Ацетон	++	++	—	**	**	++	+	—
Муравьиная кислота	**	**	**	**	**	**	**	**
Муравьиная кислота 3 %	**	**	**	**	**	—	+	++
Муравьиная кислота 25 %	++	—	—	—	++	—	+	++
Муравьиная кислота 98 % – 100 %	++	**	**	**	**	**	+	**
Азотная кислота	**	**	—	**	**	—	**	**
Азотная кислота 10 %	++	++	—	**	**	—	—	+
Азотная кислота 40 %	+	—	—	**	**	—	—	—
Азотная кислота (концентрированная) 70 %	**	—	**	**	**	—	—	—
Щавелевая кислота	++	++	**	**	**	—	**	**
Хлорная кислота	**	—	—	—	—	—	—	**
Хлорная кислота 10 %	++	**	**	**	**	**	—	**
Хлорная кислота 70 %	++	**	**	**	**	**	**	**
Фосфорная кислота	**	**	**	**	**	**	**	**
Фосфорная кислота 1 % — 5 %	++	++	++	++	++	—	—	**
Фосфорная кислота 25 %	++	++	++	++	++	—	—	**

Окончание таблицы Б.1

Упаковываемая продукция	ПП/PP	ПЭВП/ HDPE	ПЭНП/ LDPE	Линейный ПЭНП/LLDPE	ПВХ/PVC	ПА/PA	ПЭТ Ф/ PET	ПС/PS
Фосфорная кислота 50 %	++	++	++	++	++	—	—	**
Фосфорная кислота 85 %	++	++	+	++	++	—	—	**
Серная кислота	**	**	**	**	**	**	—	**
Серная кислота 1 % — 6 %	++	++	++	++	++	—	—	**
Серная кислота 16 %	++	++	++	++	++	—	—	**
Серная кислота 30 %	++	++	++	++	++	—	—	**
Серная кислота 50 %	++	++	++	++	++	—	—	**
Серная кислота 60 %	++	—	—	—	++	—	—	**
Серная кислота 80 %	**	—	—	—	++	—	—	**
Серная кислота 98 %	**	—	—	—	—	—	**	**
Соляная кислота 3 %	++	++	++	++	++	—	—	**
Соляная кислота 30 %	++	++	++	++	++	—	—	**
Соляная кислота 75 %	++	++	**	**	**	**	—	**
Соляная кислота 98 %	++	—	**	**	**	—	**	**
Царская водка (3 части конц. HCl — 1 часть конц. HNO ₃)	—	—	—	**	—	—	—	**
Уксусная кислота	**	**	**	**	**	**	**	**
Уксусная кислота 5 %	++	++	+	++	++	+	+	**
Уксусная кислота 25 %	++	—	+	**	++	**	+	**
Уксусная кислота 50 %	++	—	**	**	++	**	+	**
Пикриновая кислота	+	—	—	**	—	**	—	**
Стеариновая кислота	++	—	+	**	++	++	+	**
<p>* Материал упаковки выбирают с учетом рекомендаций по применению всех характеристик упаковываемой продукции. Материал для изготовления упаковки устанавливают в технической документации на упаковку для конкретных видов продукции.</p> <p>** Информация отсутствует.</p> <p>Примечание — «++» — рекомендуется к применению; «+» — рекомендуется с ограничениями; «—» — не рекомендуется.</p>								

Приложение В
(рекомендуемое)

Символы, наносимые на упаковку, упаковочный лист или товаросопроводительную документацию

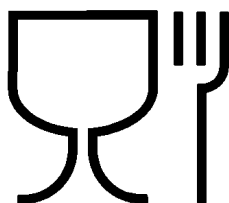
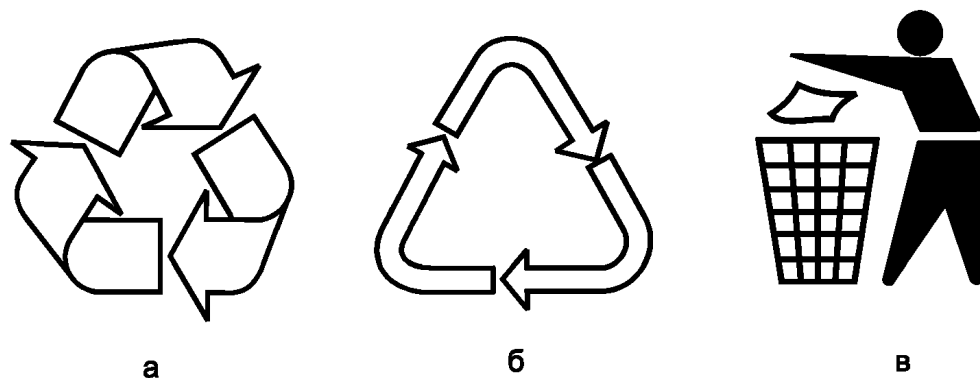


Рисунок В.1 — Символ для упаковки, предназначенной для контакта с пищевой продукцией



а, б — Петля Мёбиуса — возможность утилизации использованной упаковки; в — символ, призывающий к охране окружающей среды (не сорить, поддерживать чистоту и сдавать упаковку для вторичной переработки)

Рисунок В.2 — Экологическая маркировка

Приложение Г
(рекомендуемое)

Примеры типовых кривых нагрузок при сжатии

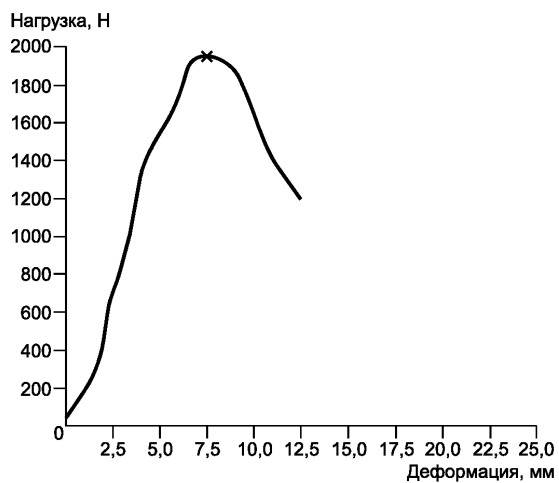


Рисунок Г.1

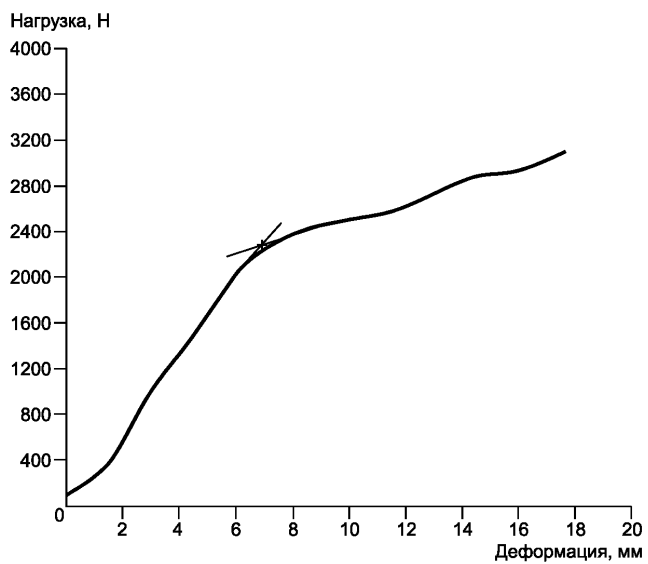


Рисунок Г.2

Библиография

- | | | |
|-----|---|--|
| [1] | Технический регламент
Таможенного союза ТР ТС 005/2011 | О безопасности упаковки (Принят решением Комиссии Таможенного союза от 16 августа 2011 г. № 769) |
| [2] | ГОСТ Р ИСО 2859-1—2007 | Статистические методы. Процедура выборочного контроля по альтернативному признаку. Часть 1. Планы выборочного контроля последовательных партий на основе приемлемого уровня качества |

УДК 621.798.1:678.5:006.354

МКС 55.020

Ключевые слова: потребительская полимерная упаковка, классификация, общие технические требования, требования охраны окружающей среды, правила приемки, методы контроля, транспортирование, хранение, гарантии изготовителя

Редактор *Ю.В. Яровикова*
Технический редактор *В.Ю. Фотиева*
Корректор *Ю.М. Прокофьева*
Компьютерная верстка *Е.А. Кондрашовой*

Сдано в набор 19.10.2016. Подписано в печать 02.11.2016. Формат 60×84¹/₈. Гарнитура Ариал.
Усл. печ. л. 4,65. Уч.-изд. л. 4,18. Тираж 46 экз. Зак. 2707.

Подготовлено на основе электронной версии, предоставленной разработчиком стандарта

Издано и отпечатано во ФГУП «СТАНДАРТИНФОРМ», 123995 Москва, Гранатный пер., 4.
www.gostinfo.ru info@gostinfo.ru