

ИНФОРМАЦИОННО-ИЗДАТЕЛЬСКИЙ ЦЕНТР ГОСКОМСАНЭПИДНАДЗОРА
РОССИЙСКОЙ ФЕДЕРАЦИИ



МЕТОДИЧЕСКИЕ УКАЗАНИЯ
ПО ИЗМЕРЕНИЮ КОНЦЕНТРАЦИИ ВРЕДНЫХ ВЕЩЕСТВ
В ВОЗДУХЕ РАБОЧЕЙ ЗОНЫ

Выпуск 28

Москва 1993

**ИНФОРМАЦИОННО-ИЗДАТЕЛЬСКИЙ ЦЕНТР ГОСКОМСАНЭПИДНАДЗОРА
РОССИЙСКОЙ ФЕДЕРАЦИИ**

**МЕТОДИЧЕСКИЕ УКАЗАНИЯ
ПО ИЗМЕРЕНИЮ КОНЦЕНТРАЦИИ ВРЕДНЫХ ВЕЩЕСТВ
В ВОЗДУХЕ РАБОЧЕЙ ЗОНЫ**

Выпуск 28

Москва 1993

**ГОСУДАРСТВЕННЫЙ КОМИТЕТ РСФСР
САНИТАРНО-ЭПИДЕМИОЛОГИЧЕСКОГО НАДЗОРА**

П О С Т А Н О В Л Е Н И Е

№ 1

06.02.92 г.
Москва

О порядке действия на территории Российской Федерации нормативных актов бывшего Союза ССР в области санитарно-эпидемиологического благополучия населения

Государственный комитет санитарно-эпидемиологического надзора при Президенте Российской Федерации на основании Закона РСФСР "О санитарно-эпидемиологическом благополучии населения" и Постановления Верховного Совета РСФСР "О ратификации Соглашения о создании Содружества Независимых Государств" от 12 декабря 1991 года постановляет:

Установить, что на территории России действуют санитарные правила, нормы и гигиенические нормативы, утвержденные бывшим Министерством здравоохранения СССР, в части, не противоречащей санитарному законодательству Российской Федерации.

Указанные документы действуют впредь до принятия соответствующих нормативных актов Российской Федерации в области санитарно-эпидемиологического благополучия населения.

Председатель Госкомсанэпиднадзора
Российской Федерации

Е.Н.Беляев

ISBN N 87372-030-4

С Информационно-издательский
центр Госкомсанэпиднадзора Рос-
сийскому Федерации,
1993

Предисловие

Методические указания по измерению концентраций вредных веществ в воздухе рабочей зоны предназначены для санитарно-эпидемиологических станций и санитарных лабораторий промышленных предприятий при осуществлении контроля за содержанием вредных веществ в воздухе рабочей зоны, а также научно-исследовательских институтов системы здравоохранения России и других заинтересованных министерств и ведомств.

Методические указания разрабатываются и утверждаются с целью обеспечения контроля соответствия фактических концентраций вредных веществ в воздухе рабочей зоны их предельно допустимым концентрациям (ПДК) — санитарно-гигиеническим нормативам, утвержденным Министерством здравоохранения СССР, оценки эффективности внедренных санитарно-гигиенических мероприятий, установления необходимости использования средств индивидуальной защиты органов дыхания, оценки влияния вредных веществ на состояние здоровья работающих и др.

Включенные в данный выпуск Методические указания подготовлены в соответствии с требованиями ГОСТ 12.1.005-88 "ССБТ. Общие санитарно-гигиенические требования к воздуху рабочей зоны" и Гост 12.1.016-79 "ССБТ. Воздух рабочей зоны. Требования к методикам измерения концентраций вредных веществ" и обеспечивают избирательное измерение концентраций вредных веществ в воздухе рабочей зоны в присутствии сопутствующих компонентов на уровне 0,5 ПДК. Погрешность измерений концентраций вредного вещества, состоящая из суммы неисключенных систематической и случайной погрешностей, не превышает 25%.

Методические указания одобрены Проблемной комиссией "Научные основы гигиены труда и профессиональной патологии" и являются обязательными при осуществлении вышеуказанного контроля.

Ответственные за выпуск: С.И.Муравьева, Г.А.Дьякова, К.М.Грачева

УТВЕРЖДЕНО

Заместителем Главного государственного санитарного врача СССР М.И.Наркевичем
"10" октября 1991 г.
N 5993-91

МЕТОДИЧЕСКИЕ УКАЗАНИЯ
по фотометрическому измерению концентраций
ниобия и его соединений в воздухе рабочей зоны

Nb

М.м. 92,91

Ниобий — металл серого цвета, обладающий высокой пластичностью, T кип. 4840°C, T пл. 2470°C, плотность 8,6 г/см³, весьма устойчив к различным химическим воздействиям, нерастворим в минеральных кислотах и их смесях (за исключением плавиковой кислоты). В воздухе рабочей зоны может находиться в виде аэрозоля.

Nb₂O₅

М.м. 265,81

Оксид ниобия (V) — порошок белого цвета, не растворимый в минеральных кислотах, за исключением плавиковой кислоты. T пл. 1512°C, плотность 4,5 г/см³. В воздухе рабочей зоны находится в виде аэрозоля.

NbN

М.м. 106,91

Нитрид ниобия — порошок черного цвета, плотность 8,4 г/см³, T пл. 2573°C, нерастворим в минеральных кислотах. В воздухе рабочей зоны находится в виде аэрозоля.

Ниобий, оксид ниобия (V) и нитрид ниобия обладают слабофиброгенными свойствами.
ПДК в воздухе — ниобия, оксида ниобия (V) и нитрида ниобия — 10 мг/м³.

Характеристика метода

Определение основано на реакции ниобия с пиридилазорезорцином в тартратносолянокислой среде и последующем фотометрическом измерении окрашенного продукта реакции при 540 нм.

Отбор проб воздуха проводят с концентрированием на фильтр.

Нижний предел измерения концентрации вещества в анализируемом растворе — 5 мкг.

Нижний предел измерения содержания вещества в воздухе — 0,5 мг/м³ (при отборе 10 л воздуха).

Диапазон измеряемых концентраций от 0,5 до 10 мг/м³.

Измерению не мешает присутствие тантала, ванадия, хлоридов, фторидов.

Суммарная погрешность измерения не превышает 15%.

Время выполнения измерения, включая отбор пробы, 2,5 часа.

Приборы, аппаратура, посуда

Фотоэлектроколориметр.

Аспирационное устройство.

Фильтродержатели.

Стаканы химические, ГОСТ 23932-79, вместимостью 100 мл.

Колбы мерные, ГОСТ 1770-74, вместимостью 25 и 100 мл.

Пипетки, ГОСТ 20292-74, вместимостью 1, 5 и 10 мл.

Тигли кварцевые вместимостью 50 и 30 мл.

Реактивы, растворы, материалы

Ниобия оксид (V), ТУ 6-09-4047-86, х.ч.

Калий пироксернистый, ГОСТ 7172-76, ч.д.а.

Кислота соляная, ГОСТ 3138-77, разб. 1:1.

4-(2-пиридилазо)-резорцин(ПАР), 0,15%-ный раствор.

0,15 г препарата тщательно растирают стеклянной палочкой в стакане с 2 мл воды, разбавляют водой до 50 мл, раствор переводят в колбу вместимостью 100 мл и доводят водой до метки. Раствор пригоден к употреблению в течение 1 месяца.

Кислота серная, ГОСТ 4204-77, х.ч., конц.

Аммоний виннокислый, ГОСТ 4951-79, 2% и 10%-ные растворы.

Фильтры АФА-ВП-20.

Стандартный раствор N 1 с концентрацией ниобия 1 мг/мл готовят следующим образом: 0,1430 г оксида ниобия (V) помещают в кварцевый тигель, покрывают 4 г пироксернистого калия, приливают 2-3 капли серной кислоты концентрированной и сплавляют при температуре 800-900°C. Плав растворяют при нагревании в 40 мл 10%-ного раствора виннокислого аммония. Раствор переводят в мерную колбу вместимостью 100 мл, доводят до метки водой и перемешивают. Раствор устойчив в течение 3 месяцев.

Стандартный раствор N 2 с концентрацией ниобия 100 мкг/мл готовят разбавлением стандартного раствора N 1 2%-ным раствором виннокислого аммония. Раствор применяют свежеприготовленным.

Отбор пробы воздуха

Воздух с объемным расходом 2 л/мин аспирируют через фильтр АФА-ВП-20, укрепленный в фильтродержателе. Для измерения 1/2 ПДК следует отобрать 10 л воздуха. Пробы сохраняются в течение длительного времени.

Подготовка к измерению

Градуировочные растворы ниобия готовят в мерных колбах на 25 мл согласно таблице 39.

Таблица

Шкала градуировочных растворов

| № стандарта | Стандартный раствор, мл | Дистиллированная вода, мл | Концентрация вещества в анализируемом растворе, мкг/мл |
|-------------|-------------------------|---------------------------|--|
| 1 | 0 | 4,0 | 0 |
| 2 | 0,05 | 3,95 | 5 |
| 3 | 0,1 | 3,9 | 10 |
| 4 | 0,2 | 3,8 | 20 |
| 5 | 0,4 | 3,6 | 40 |
| 6 | 0,6 | 3,4 | 60 |
| 7 | 0,8 | 3,2 | 80 |
| 8 | 1,0 | 3,0 | 100 |

Во все колбы шкалы приливают по 15 мл 2%-ного раствора виннокислого аммония, 4 мл соляной кислоты (1:1), 2 мл ПАР и перемешивают. Колбочки с растворами помещают в кипящую водяную баню, нагревают 10-15 минут и охлаждают. Через 5-10 минут измеряют оптическую плотность растворов при $\lambda = 540$ нм в кювете с толщиной слоя 50 мм относительно раствора сравнения, не содержащего определяемого вещества (раствор N 1 по табл.).

Строят градуировочный график: на ось ординат наносят значения оптических плотностей градуировочных растворов, на ось абсцисс — соответствующие им величины содержания вещества в градуировочном растворе (мкг).

Проверка градуировочного графика проводится 1 раз в 3 месяца или в случае использования новой партии реактивов.

Проведение измерения

Фильтр с отобранной пробой озоляют в кварцевом тигле при 400-450°C, остаток сплавляют с 1 г пиросернокислого калия при 800-900°C, добавляя 2-3 капли серной кислоты для получения однородного сплава. По охлаждении сплав растворяют при нагревании в 5 мл 10%-ного раствора виннокислого аммония, приливают 10 мл воды и охлаждают. Раствор пробы (или аликвоту) переводят в колбу вместимостью 25 мл, добавляют 4 мл соляной кислоты (1:1), 2 мл 0,15%-ного раствора ПАР, колбу помещают на 10-15 минут в кипящую водяную баню, охлаждают и доводят раствор водой до метки. Через 10-15 минут измеряют оптическую плотность по отношению к контрольному раствору, который готовят одновременно и аналогично пробам.

Количественное измерение содержания ниобия в мкг в пробе проводят по предварительно построенному градуировочному графику.

Расчет концентрации

Концентрацию вещества "С" в воздухе (в мг/м³) вычисляют по формуле:

$$C = (a * v * k) / (b * V), \text{ где}$$

а — содержание ниобия в анализируемом объеме раствора пробы, найденное по градуировочному графику, мкг;

б — объем раствора пробы, взятый для анализа, мл;

в — общий объем раствора пробы, мл;

V — объем воздуха (в л), отобранный для анализа и приведенный к стандартным условиям (см. Приложение 1).

к — коэффициент пересчета: на оксид ниобия — 2,86

на нитрид ниобия — 1,15.

ПРИЛОЖЕНИЕ 1
Справочное

Приведение объема воздуха к условиям по ГОСТ 12.1.016-79 (температура 20⁰С, давление 760 мм рт.ст.) проводят по следующей формуле:

$$C = \frac{V_t * (273 + 20) * P}{(273 + t^0) * 101,33}, \text{ где}$$

V_t — объем воздуха, отобранный для анализа, л;

P — барометрическое давление, кПа; (101,33 кПа = 760 мм рт.ст.);

t^0 — температура воздуха в месте отбора пробы, ⁰С.

Для удобства расчета V следует пользоваться таблицей коэффициентов (Приложение 2). Для приведения объема воздуха к температуре 20⁰С и к давлению 760 мм рт.ст. надо умножить V_t на соответствующий коэффициент.

Коэффициент К
для приведения объема воздуха к условиям по ГОСТ 12.1.016-79

| °С | Давление Р, кПа (мм рт. ст.) | | | | |
|-----|------------------------------|----------------|---------------|----------------|----------------|
| | 97,33 (730) | 97,86 (734) | 98,4 (738) | 98,93 (742) | 99,46 (746) |
| -30 | 1,1582 | 1,1646 | 1,1709 | 1,1772 | 1,1836 |
| -26 | 1,1393 | 1,1456 | 1,1519 | 1,1581 | 1,1644 |
| -22 | 1,1212 | 1,1274 | 1,1336 | 1,1396 | 1,1458 |
| -18 | 1,1036 | 1,1097 | 1,1159 | 1,1218 | 1,1278 |
| -14 | 1,0866 | 1,0926 | 1,0986 | 1,1045 | 1,1105 |
| -10 | 1,0701 | 1,0760 | 1,0819 | 1,0877 | 1,0936 |
| -06 | 1,0640 | 1,0599 | 1,0657 | 1,0714 | 1,0772 |
| -02 | 1,0385 | 1,0442 | 1,0499 | 1,0556 | 1,0613 |
| 0 | 1,0309 | 1,0366 | 1,0423 | 1,0477 | 1,0535 |
| +02 | 1,0234 | 1,0291 | 1,0347 | 1,0402 | 1,0459 |
| +06 | 1,0087 | 1,0143 | 1,0198 | 1,0253 | 1,0309 |
| +10 | 0,9944 | 0,9990 | 1,0054 | 1,0108 | 1,0162 |
| +14 | 0,9806 | 0,9860 | 0,9914 | 0,9967 | 1,0027 |
| +18 | 0,9671 | 0,9725 | 0,9778 | 0,9880 | 0,9884 |
| +20 | 0,9605 | 0,9658 | 0,9711 | 0,9783 | 0,9816 |
| +22 | 0,9539 | 0,9592 | 0,9645 | 0,9696 | 0,9749 |
| +24 | 0,9475 | 0,9527 | 0,9579 | 0,9631 | 0,9683 |
| +26 | 0,9412 | 0,9464 | 0,9516 | 0,9566 | 0,9618 |
| +28 | 0,9349 | 0,9401 | 0,9453 | 0,9503 | 0,9955 |
| +30 | 0,9288 | 0,9339 | 0,9391 | 0,9440 | 0,9432 |
| +34 | 0,9167 | 0,9218 | 0,9268 | 0,9318 | 0,9368 |
| +38 | 0,9049 | 0,9099 | 0,9149 | 0,9198 | 0,9248 |

ПРИЛОЖЕНИЕ 2

(продолжение)

| °С | Давление Р, кПа (мм рт. ст.) | | | | |
|-----|------------------------------|-----------------|-----------------|-----------------|-----------------|
| | 100 (750) | 100,53 (754) | 101,06 (758) | 101,33 (760) | 101,86 (764) |
| -30 | 1,1899 | 1,1963 | 1,2026 | 1,2058 | 1,2122 |
| -26 | 1,1705 | 1,1763 | 1,1831 | 1,1862 | 1,1925 |
| -22 | 1,1519 | 1,1581 | 1,1643 | 1,1673 | 1,1735 |
| -18 | 1,1338 | 1,1399 | 1,1460 | 1,1490 | 1,1551 |
| -14 | 1,1164 | 1,1224 | 1,1284 | 1,1313 | 1,1373 |
| -10 | 1,0994 | 1,1053 | 1,1112 | 1,1141 | 1,1200 |
| -06 | 1,0829 | 1,0887 | 1,0945 | 1,0974 | 1,1032 |
| -02 | 1,0669 | 1,0726 | 1,0784 | 1,0812 | 1,0869 |
| 0 | 1,0591 | 1,0648 | 1,0705 | 1,0733 | 1,0789 |
| +02 | 1,0514 | 1,0571 | 1,0627 | 1,0655 | 1,0712 |
| +06 | 1,0363 | 1,0419 | 1,0475 | 1,0502 | 1,0557 |
| +10 | 1,0216 | 1,0272 | 1,0326 | 1,0353 | 1,0407 |
| +14 | 1,0074 | 1,0128 | 1,0183 | 1,0209 | 1,0263 |
| +18 | 0,9936 | 0,9989 | 1,0043 | 1,0069 | 1,0122 |
| +20 | 0,9868 | 0,9921 | 0,9974 | 1,0000 | 1,0053 |
| +22 | 0,9800 | 0,9853 | 0,9906 | 0,9932 | 0,9985 |
| +24 | 0,9735 | 0,9787 | 0,9839 | 0,9865 | 0,9917 |
| +26 | 0,9669 | 0,9721 | 0,9773 | 0,9755 | 0,9851 |
| +28 | 0,9605 | 0,9657 | 0,9708 | 0,9734 | 0,9785 |
| +30 | 0,9542 | 0,9594 | 0,9646 | 0,9670 | 0,9723 |
| +34 | 0,9418 | 0,9468 | 0,9519 | 0,9544 | 0,9595 |
| +38 | 0,9297 | 0,9347 | 0,9397 | 0,9421 | 0,9471 |

**Вещества, определяемые по ранее утвержденным и опубликованным
Методическим указаниям**

| Наименование вещества | Опубликованные Методические указания |
|--|--|
| 1. Поливинилхлорид хлорированный | МУ на гравиметрическое определение пыли в воздухе рабочей зоны и в системах вентиляционных установок. М.,1981, с.235 |
| 2. 1,2,3,5-цис-4,6-гексаоксиклогексан (мезоинозит) | " — " |
| 3. Сополимер стирола хлорметилированного и 2% п-дивинилбензола | " — " |
| 4. Фторангидрид перфторпеллорговой кислоты | Методические указания по ионометрическому измерению концентраций водорода в воздухе рабочей зоны. Вып. 21, М., 1986, с.322 |
| 5. Тетрахлорсилан (контроль по хлористому водороду) | Методические указания на фотометрическое определение хлористого водорода в воздухе. Вып. 1-5, М.,1981, с.83. |

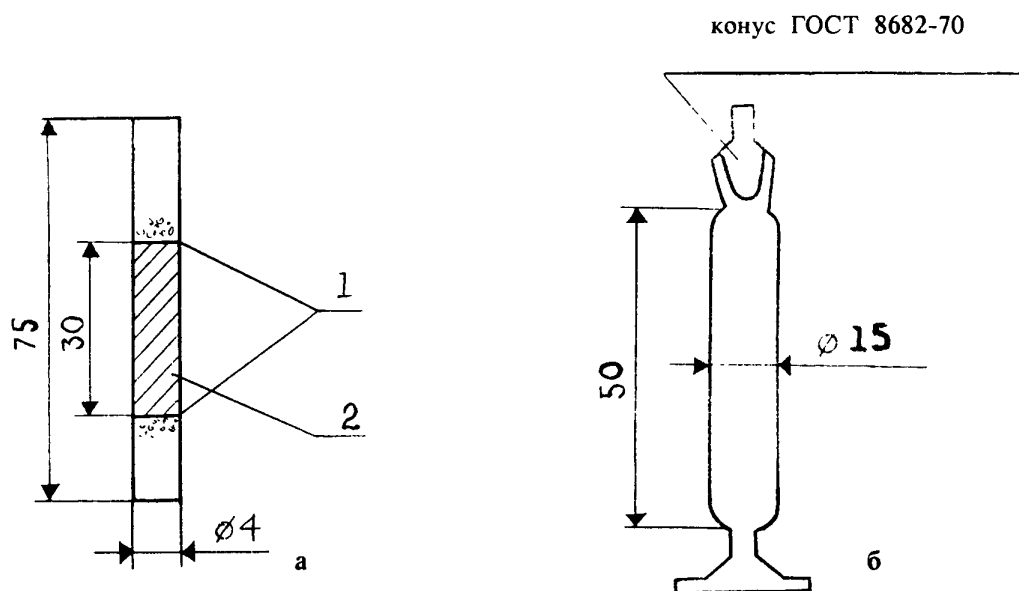


Рисунок 1. Накопительная колонка (а) и мерник (б).
 1 — стекловолокно;
 2 — сорбент.

Рисунок 2. Диффузионная ячейка.

1 — диффузионная ячейка, 2 — капилляр с веществом, 3 — ниппель для отбора пробы.

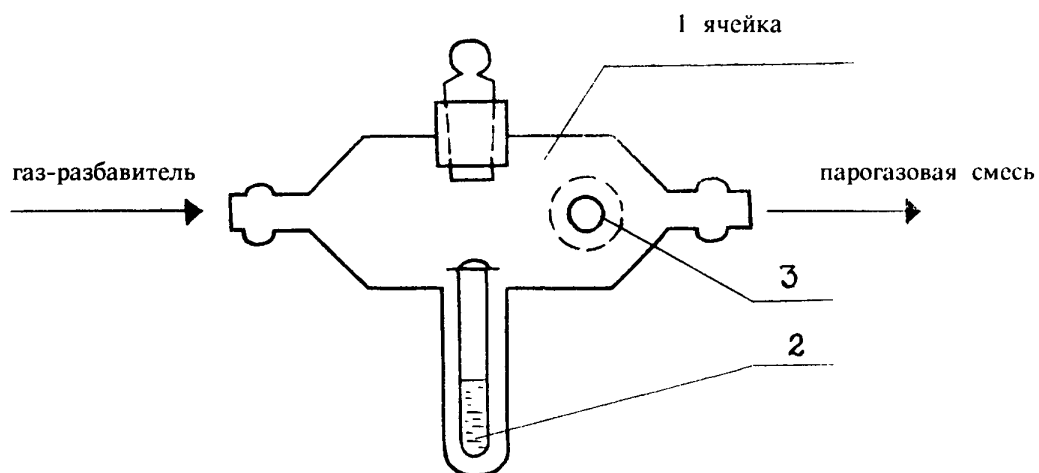
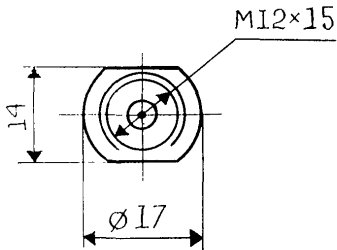
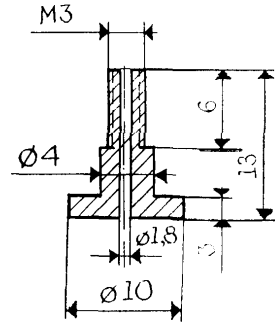
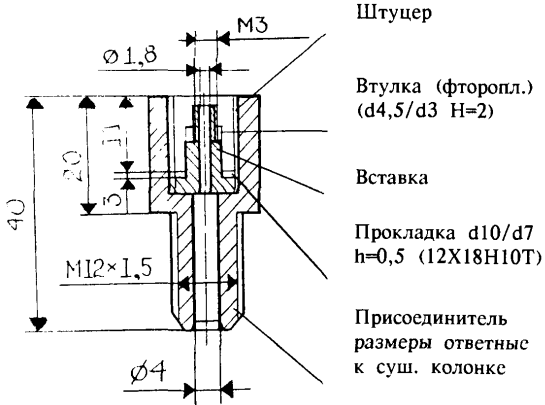


Рисунок 3.

Переходник к испарителю. М 1:1.

Вставка. М 2:1.



ПРИМЕЧАНИЕ.

Накидную гайку М12*1,5 изготовить из шестигранника под ключ 14*14.

Колонка-концентратор. М 1:1

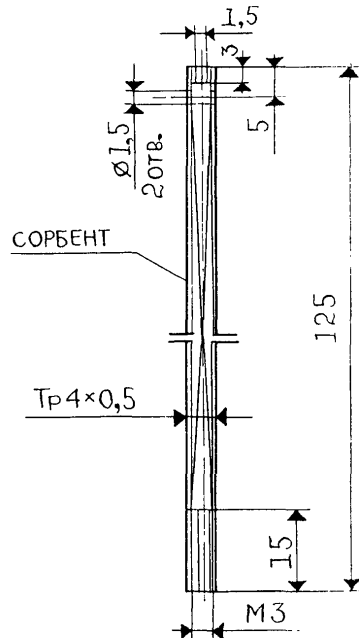
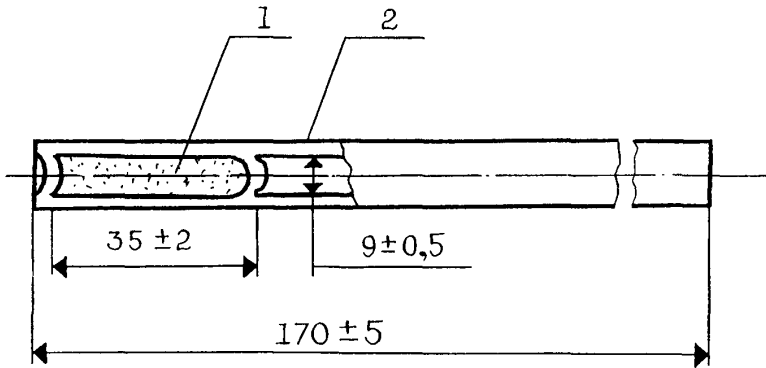


Рисунок 4
Сорбционная трубка



- 1 — стеклянные гранулы диаметром 1-2 мм
2 — перфорированные перегородки

Рисунок 5
Накопительная (а) и осушительная (б) колонки

- 1 — сорбент
2 — стекловолокно
3 — хлористый кальций

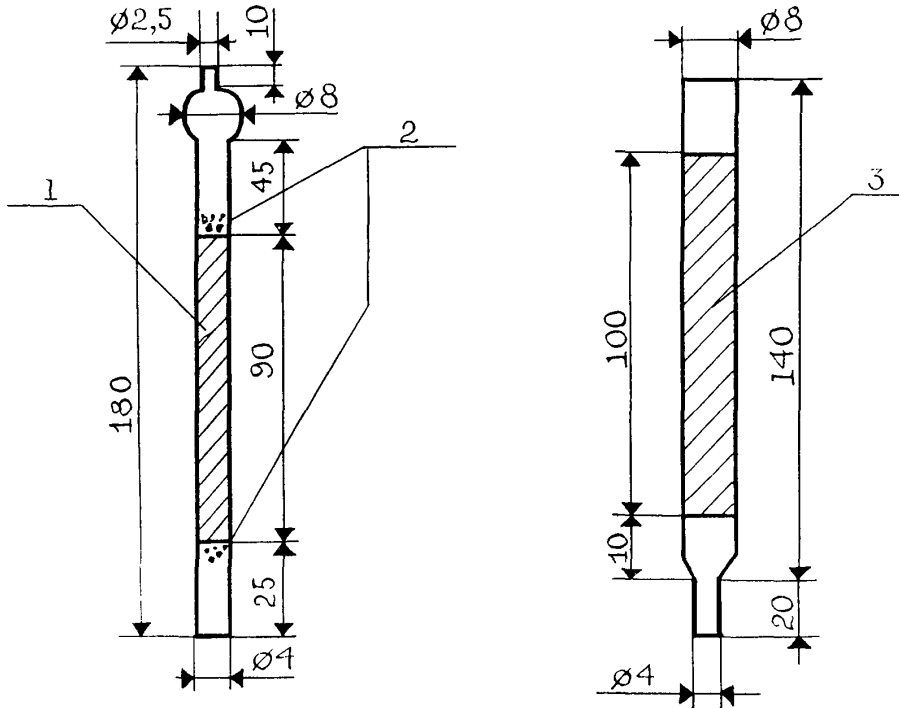
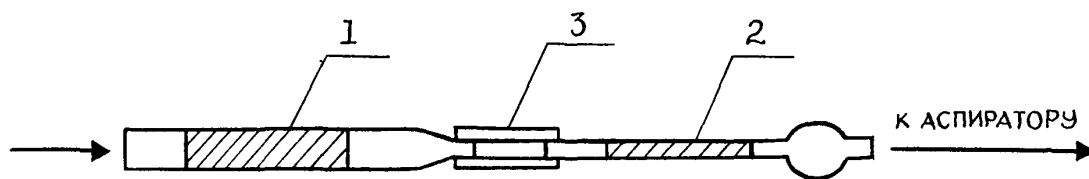
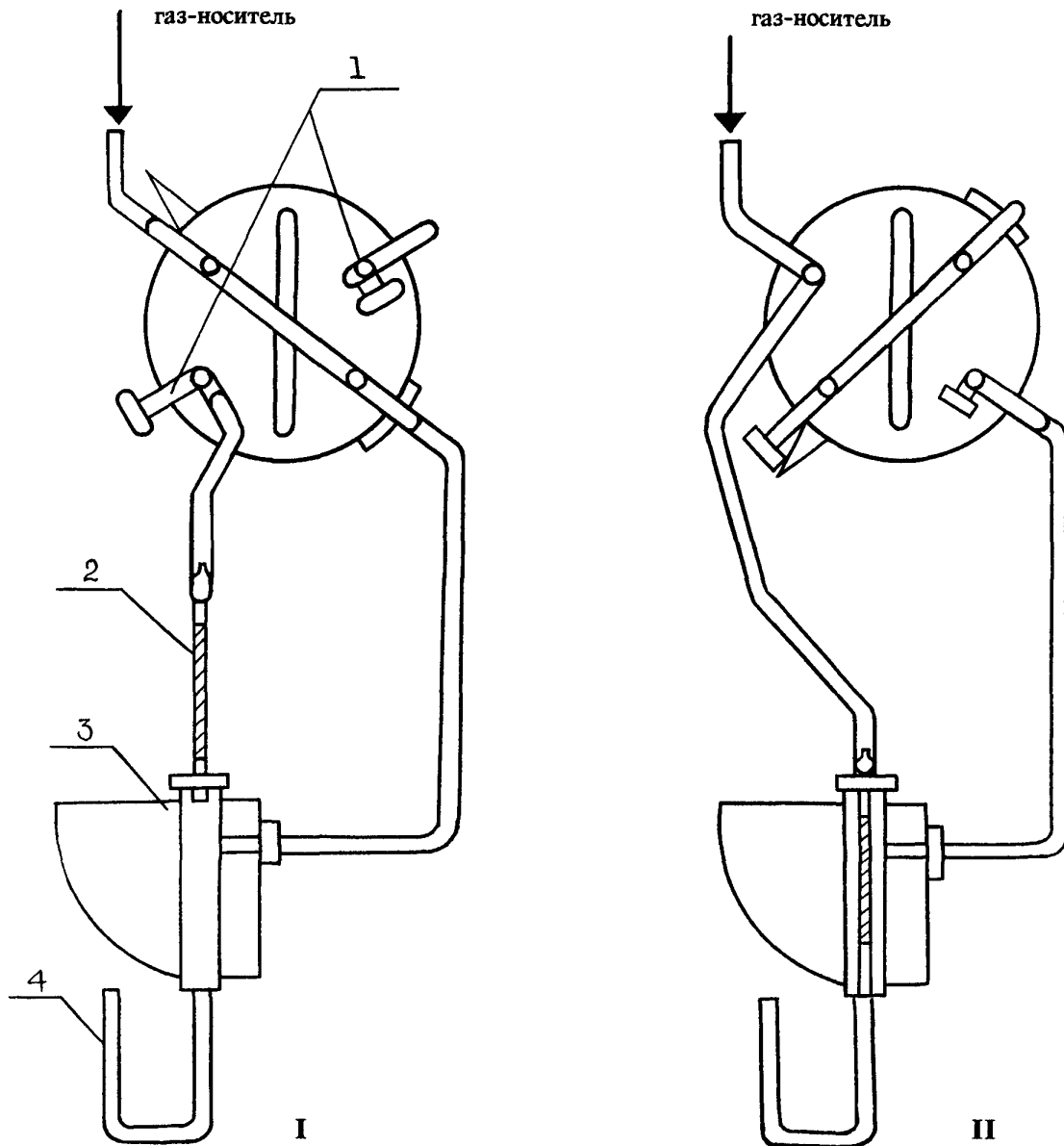


Рисунок 6
Схема отбора проб воздуха рабочей зоны



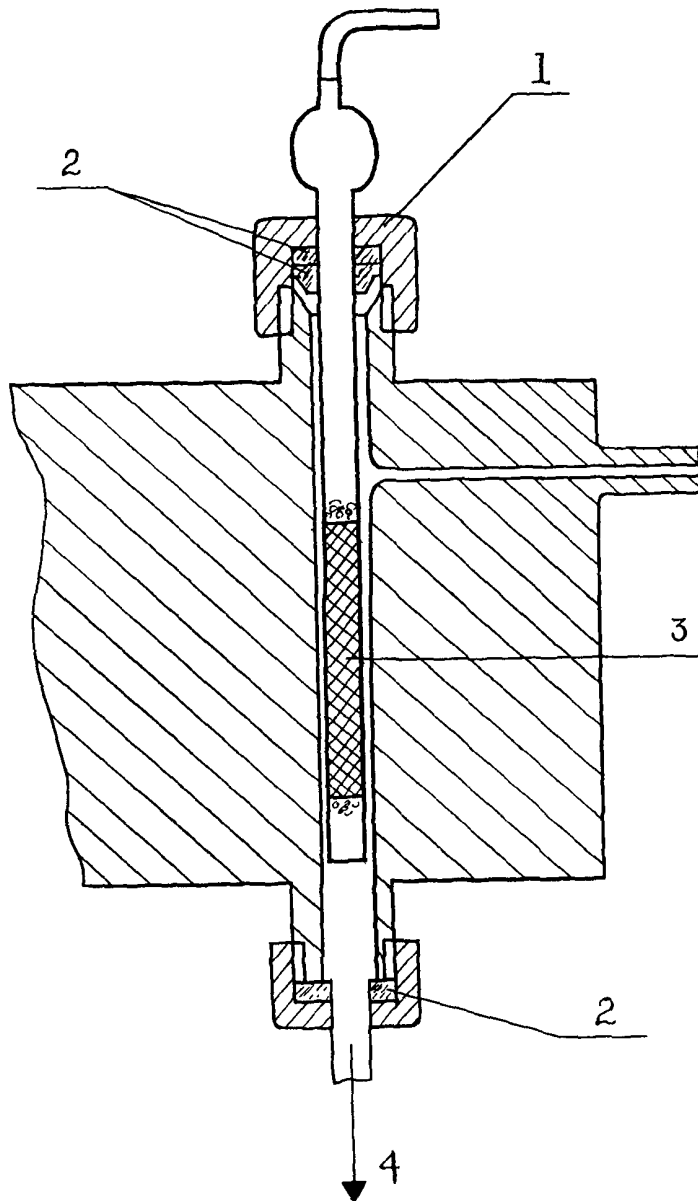
- 1 — осушительная колонка
- 2 — накопительная колонка
- 3 — резиновая трубка

Рисунок 7
Газовая схема подключения накопительной колонки



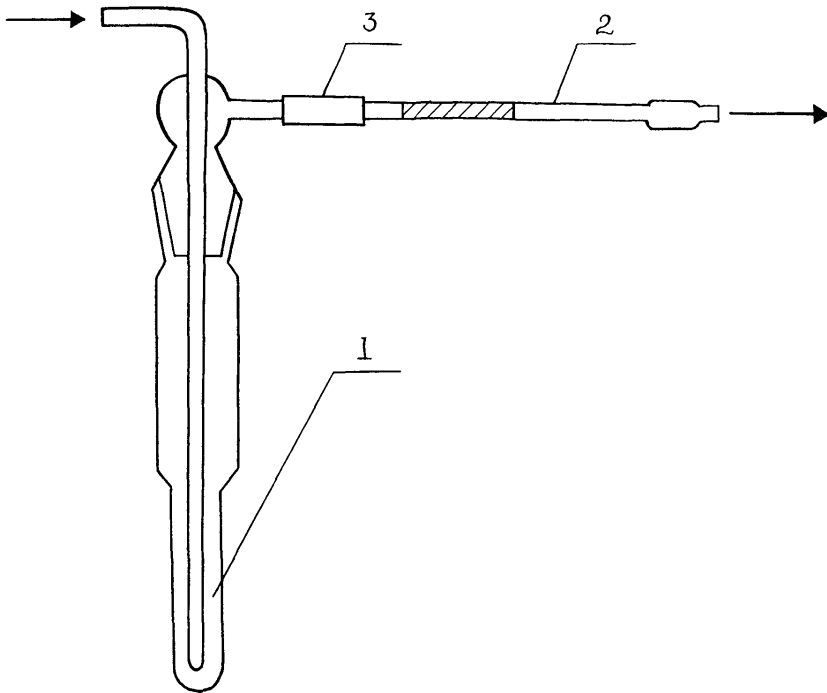
- 1 — заглушка
2 — накопительная колонка
3 — разделительная колонка

Рисунок 8
Введение накопительной колонки в испаритель



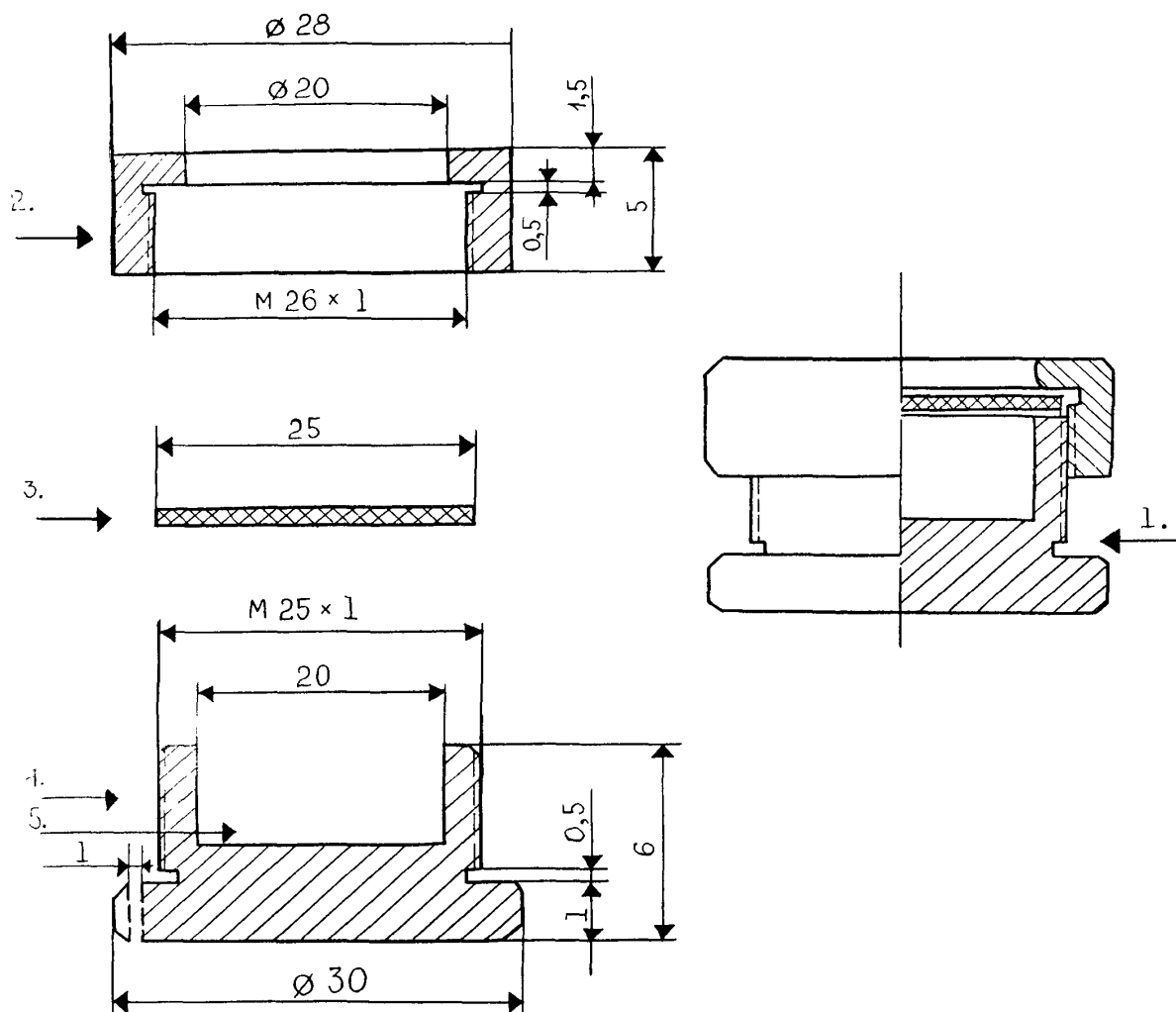
- 1 — накидная гайка испарителя
- 2 — прокладки
- 3 — накопительная колонка
- 4 — разделительная колонка

Рисунок 9
Схема установки для сорбции ФН-1
из градуировочного раствора



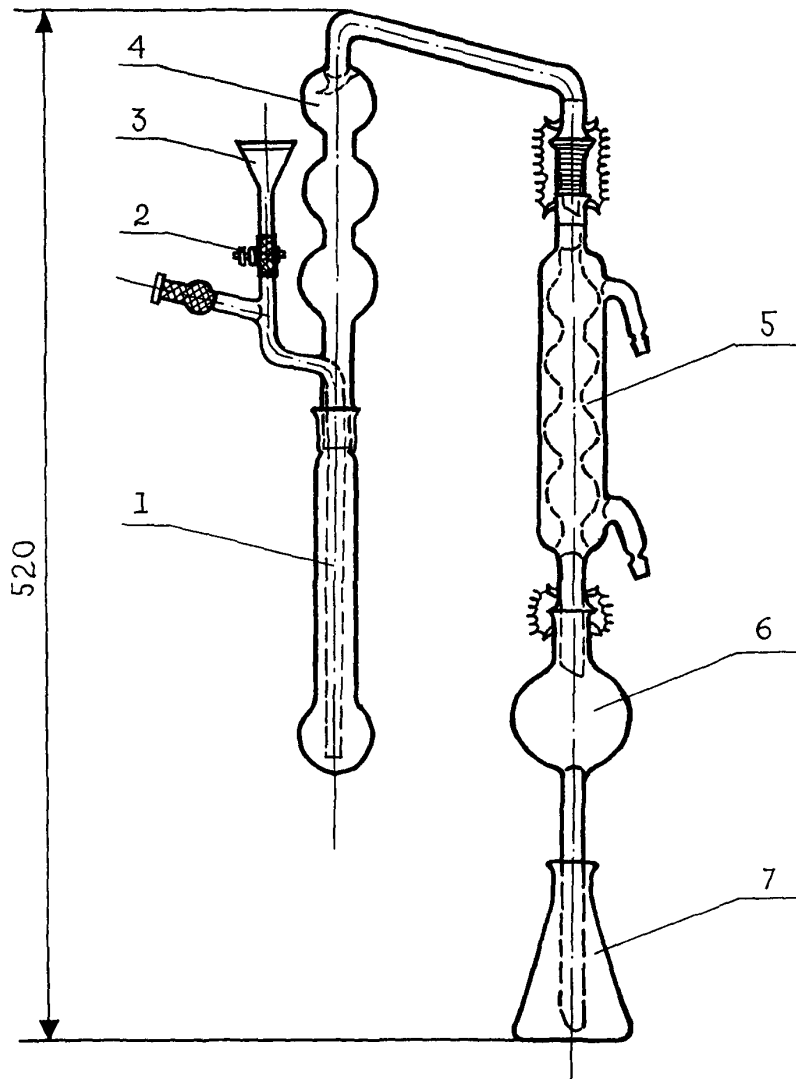
- 1 — испаритель (склянка СН-2-25)
- 2 — накопительная колонка
- 3 — резиновая трубка

Рисунок 10
 Пробоотборник воздуха пассивного действия
 (пассивный дозиметр МД-2)



- 1 — общий вид в разрезе
 2 — накладная гайка (из нержавеющей стали или дюрала)
 3 — мембрана (фильтр "синяя лента")
 4 — корпус дозиметра (из нержавеющей стали или дюрала)
 5 — сорбент (активный уголь БАУ)

Рисунок 11
Прибор для отгонки аммиака



СОДЕРЖАНИЕ

| | стр. |
|---|------|
| Методические указания по фотометрическому измерению концентраций азлоциллина в воздухе рабочей зоны (ВНИИА, Москва) | 4 |
| Методические указания по фотометрическому измерению концентраций 3-аллил-3-этил-4-кето-5-(1"-этилдигидро-хинолиден-4"-этилиден)-4', 5'-дифенилтиазазинотиазоло-цианинэтилсульфата в воздухе рабочей зоны (Днепропет-ровск. мединститут) | 7 |
| Методические указания по фотометрическому измерению концентраций амикацина в воздухе рабочей зоны (ВНИИА, Москва) | 10 |
| Методические указания по фотометрическому измерению концентраций апрамицина в воздухе рабочей зоны (ВНИИА, Москва) | 13 |
| Методические указания по фотометрическому измерению концентраций ацетилцистеина (N-ацетил-Z цистеина) в воздухе рабочей зоны (НИО "Экотокс") | 16 |
| Методические указания по фотометрическому измерению концентраций бисамина (N,N-тетраметилметилендиамин) в воздухе рабочей зоны (ЦНИИЛ по газобезопасности, г. Новокуйбышевск) | 19 |
| Методические указания по фотометрическому измерению концентраций бората бария в воздухе рабочей зоны (Свердловский МНЦПС и 03 рабочих промпредприятий, 1 мединститут) | 22 |
| Методические указания по фотометрическому измерению концентраций бората цинка в воздухе рабочей зоны (Свердловский МНЦПС и 03 рабочих промпредприятий, 1 мединститут) | 25 |
| Методические указания по спектрофотометрическому измерению концентраций бромгидрата пиридина в воздухе рабочей зоны (НИО "Экотокс") | 28 |
| Методические указания по газохроматографическому измерению концентраций бутилцианацетата в воздухе рабочей зоны (Ростовский мединститут) | 31 |
| Методические указания по фотометрическому измерению концентраций гамма-бутиролактона в воздухе рабочей зоны (Горьковский НИИГТиПЗ, НИО "Экотокс") | 35 |
| Методические указания по фотометрическому измерению концентраций гентамицина в воздухе рабочей зоны (ВНИИА, Москва) | 38 |
| Методические указания по фотометрическому измерению концентраций глиоксалия (щавелевого альдегида) в воздухе рабочей зоны (Новокузнецкий НИХФИ) | 41 |
| Методические указания по флуориметрическому измерению концентраций дианггирида-дифенилоксид-3,4,3 ¹ ,4 ¹ -тетракар-боновой кислоты в воздухе рабочей зоны (Кемеровский мединститут) | 44 |
| Методические указания по фотометрическому измерению концентраций N,N'-дигидрооксиметилкарбамида в воздухе рабочей зоны (НПО "Ярсинтез") | 47 |
| Методические указания по спектрофотометрическому измерению концентраций 1,3-диметил-4-амино-5-формиламиноурацила (формулаурацил) в воздухе рабочей зоны (Новокузнецкий НИХФИ) | 50 |
| Методические указания по спектрофотометрическому измерению концентраций 1,3-диметилмочевины в воздухе рабочей зоны (Новокузнецкий НИХФИ) | 53 |
| Методические указания по газохроматографическому измерению концентраций диметилового эфира диэтиленгликоля (диглим) и 2-метоксиэтилового эфира уксусной кислоты (метилцелло-зольвацетат) в воздухе рабочей зоны (2-й Московский мединститут) | 56 |
| Методические указания по фотометрическому измерению концентраций N,N-диметил-N',бета-хлорэтил/гидразиний хлорида (квартазина) в воздухе рабочей зоны (Ленинград-ский НИИГТиПЗ) | 59 |
| Методические указания по измерению концентраций диэтилового эфира — N-гамма-децилокси-пропил-N-бета-карбокси-бета-сульфопропионил аспарагиновой кислоты (смачиватель СВ-1147) в воздухе рабочей зоны методом пламенной фото-метрии (НПО "Ярсинтез") | 62 |

| | стр. |
|--|------|
| Методические указания по газохроматографическому измерению концентраций 2,6 дихлоранилина в воздухе рабочей зоны (НИИГТ-ПЗ АМН СССР) | 65 |
| Методические указания по фотометрическому измерению концентраций дициандиамида в воздухе рабочей зоны (Новокузнецкий НИХФИ) | 68 |
| Методические указания по фотометрическому измерению концентраций 3-диэтиламинофенола в воздухе рабочей зоны (НИИГТ-ПЗ АМН СССР) | 71 |
| Методические указания по фотометрическому измерению концентраций 1-диэтилкарбамоил-4-метилпиперазина в воздухе рабочей зоны (НИО "Экотокс") | 74 |
| Методические указания по газохроматографическому измерению концентраций диэтилкетона в воздухе рабочей зоны (Уфимский НИИГТ-ПЗ, Ленинградский мединститут) | 77 |
| Методические указания по фотометрическому измерению концентраций диэтилтолулендиамина (ДЭТДА) в воздухе рабочей зоны (НИИГТ-ПЗ, г.Нижний Новгород) | 79 |
| Методические указания по фотометрическому измерению концентраций замасливателя Синтокс-27 в воздухе рабочей зоны (Тверской НИИСВ) | 82 |
| Методические указания по газохроматографическому измерению концентраций изобутилбензола в воздухе рабочей зоны (Куйбышевская обл., СЭС) | 85 |
| Методические указания по газохроматографическому измерению концентраций изофорона (1,5,5-триметилцикло-гексенол-3) в воздухе рабочей зоны (ВНИИОС, Новокуйбышевский филиал) | 88 |
| Методические указания по газохроматографическому измерению концентраций йодбензола в воздухе рабочей зоны (НИИГТ-ПЗ АМН СССР) | 91 |
| Методические указания по фотометрическому измерению концентраций иодида натрия, активированного иодидом таллия, в воздухе рабочей зоны (1 мединститут) | 94 |
| Методические указания по фотометрическому измерению концентраций иодида цезия, активированного иодидом таллия, в воздухе рабочей зоны (Московская Медицинская академия) | 97 |
| Методические указания по газохроматографическому измерению концентраций йодтолуола в воздухе рабочей зоны (НИИГТ-ПЗ АМН СССР) | 100 |
| Методические указания по фотометрическому измерению концентраций кальция глюконата в воздухе рабочей зоны (НИО "Экотокс") | 103 |
| Методические указания по фотометрическому измерению концентраций канамицина в воздухе рабочей зоны (ВНИИА, Москва) | 106 |
| Методические указания по полярографическому измерению концентраций 3-карбэтоксидельта ² -дегидрохиноклидина в воздухе рабочей зоны (ВНИИТИАФ, Ленинград) | 109 |
| Методические указания по спектрофотометрическому измерению концентраций 3-карбэтоксидехидрохиноклидина в воздухе рабочей зоны (ВНИИТИАФ, Ленинград) | 112 |
| Методические указания по измерению концентраций кобальта, оксида кобальта и композиции постоянных магнитов на основе кобальта и самария в воздухе рабочей зоны методом атомно-абсорбционной спектрофотометрии (Ленинградский НИИГТ-ПЗ) | 115 |
| Методические указания по фотометрическому измерению концентраций красителя кубового серого С в воздухе рабочей зоны (Донецкий мединститут) | 119 |
| Методические указания по измерению концентраций красителя - кубозоля краснокоричневого Ж методом тонкослойной хроматографии в воздухе рабочей зоны (Харьковский НИИГТ-ПЗ) | 122 |
| Методические указания по измерению концентраций красителей - кубозолей серого С и ярко-розового Ж методом тонкослойной хроматографии в воздухе рабочей зоны (Харьковский НИИГТ-ПЗ) | 125 |
| Методические указания по газохроматографическому измерению концентраций метакрилонитрила в воздухе рабочей зоны (Азербайджанский мединститут) | 128 |

| | |
|---|-----|
| Методические указания по фотометрическому измерению концентраций пара-ментандиол-1,8 (терпингидрат) в воздухе рабочей зоны..... | 131 |
| Методические указания по газохроматографическому измерению концентраций метиламиноацетала в воздухе рабочей зоны (НИИГТиПЗ АМН СССР) | 134 |
| Методические указания по фотометрическому измерению концентраций 5-(1-метилбутил)-5-этилбарбитурата натрия (тиопентал-натрия) в воздухе рабочей зоны (Новокузнецкий НИХФИ)..... | 137 |
| Методические указания по газохроматографическому измерению концентраций 2-метил-1,3-диоксолана (ацетала) в воздухе рабочей зоны (Карагандинская обл., СЭС) | 140 |
| Методические указания по спектрофотометрическому измерению концентраций 3-метил-8-метокси-3Н,1,2,5,6 -тетрагидропири-дино-(1,2,3,ав) карболина гидрохлорида (инказан) в воздухе рабочей зоны (Новокузнецкий НИХФИ) | 144 |
| Методические указания по газохроматографическому измерению концентраций N-метилпирролидона в воздухе рабочей зоны (ВНИИ нефтехим, Ленинград)..... | 147 |
| Методические указания по газохроматографическому измерению концентраций метилового эфира перфторпеларгоновой кислоты в воздухе рабочей зоны (Пермский мединститут) | 150 |
| Методические указания по газохроматографическому измерению концентраций метилового эфира альфа-хлорпропионовой кислоты в воздухе рабочей зоны (Университет Дружбы народов им.П.Лумумбы)..... | 153 |
| Методические указания по фотометрическому измерению концентраций мономицина в воздухе рабочей зоны (ВНИИА, Москва) | 156 |
| Методические указания по хроматографическому измерению концентраций натриевой соли метоксиуксусной кислоты в воздухе рабочей зоны (Университет Дружбы народов им.П. Лумумбы) | 159 |
| Методические указания по фотометрическому измерению концентраций неомицина в воздухе рабочей зоны | 162 |
| Методические указания по фотометрическому измерению концентраций ниобия и его соединений в воздухе рабочей зоны (Свердловский МНЦОЗ и П рабочих промпредприятий) | 165 |
| Методические указания по ионохроматографическому измерению концентраций оксидов азота, азотной кислоты, серной кислоты, диоксида серы, хлороводорода, фтороводорода, о-фосфорной кислоты, аммиака в воздухе рабочей зоны (НИИ охраны труда ВЦСПС, НПО "Химвтоматика", ВНИИМ им. Д.И.Менделеева) | 168 |
| Методические указания по спектрофотометрическому измерению концентраций 3-окси-3цианхинуклидина в воздухе рабочей зоны (ВНИИТИАФ, Ленинград) | 180 |
| Методические указания по экстракционно-фотометрическому измерению концентраций 1-(бета-оксиэтил)-2-алкил-2-имида-золина в воздухе рабочей зоны (Уфимский НИИГТиПЗ) | 183 |
| Методические указания по экстракционно-фотометрическому измерению концентраций 1-(бета-оксиэтил)-2-гептадеценил-2-имидазолина и 1,1-бис-(бета-оксиэтил)-2-гептадеценил-2-имидазолиний хлорида в воздухе рабочей зоны (Уфимский НИИГТиПЗ)..... | 186 |
| Методические указания по фотометрическому измерению концентраций поливинилового спирта в воздухе рабочей зоны (НИО "Экотокс") | 191 |
| Методические указания по измерению концентраций поли- и моносахаридов (глюкозамингидрохлорида, хитозана, хитина) в воздухе рабочей зоны (Институт медико-биологических проблем) | 194 |
| Методические указания по фотометрическому измерению концентраций полиминеральной калийной руды в воздухе рабочей зоны (Ивано-Франковский мединститут) | 196 |
| Методические указания по газохроматографическому измерению концентраций пропонила хлорида в воздухе рабочей зоны (НИИГТиПЗ АМН СССР)..... | 199 |

| | стр. |
|---|------|
| Методические указания по спектрофотометрическому измерению концентраций рибоксина в воздухе рабочей зоны (ВНИИТИАФ, г. Ленинград)..... | 202 |
| Методические указания по фотометрическому измерению концентраций салициловой кислоты в воздухе рабочей зоны (НИОПИК, Рубежанский филиал)..... | 205 |
| Методические указания по фотометрическому измерению концентраций сахарола в воздухе рабочей зоны (НИО "Экотокс")..... | 208 |
| Методические указания по фотометрическому измерению концентраций 2-семикарбазидуксусной кислоты в воздухе рабочей зоны (Рижский мединститут)..... | 211 |
| Методические указания по фотометрическому измерению концентраций сизомицина в воздухе рабочей зоны (ВНИИА, Москва)..... | 214 |
| Методические указания по газохроматографическому измерению концентраций 2,2,3,3-тетрафторпропил-2-фторакрилата в воздухе рабочей зоны (Ростовский мединститут)..... | 217 |
| Методические указания по фотометрическому измерению концентраций тобрамицина в воздухе рабочей зоны (ВНИИА, Москва)..... | 221 |
| Методические указания по экстракционно-фотометрическому измерению концентраций 2,4,6-триметиланилид-1-бутил-пирролидинкарбоновой 2-кислоты гидрохлорида (пиромекаин) в воздухе рабочей зоны (Новокузнецкий НИХФИ)..... | 224 |
| Методические указания по определению 1,7,7-триметилбицикло(2,2,1)-гептанон-2 сульфоновой-1 кислоты (сульфо-камфорная кислота) в воздухе рабочей зоны (Новокузнецкий НИХФИ)..... | 227 |
| Методические указания по фотометрическому измерению концентраций трифенола в воздухе рабочей зоны (НИИГТиПЗ АМН СССР)..... | 229 |
| Методические указания по фотометрическому измерению концентраций триэтилбензиламмония хлористого (ТЭБАХ) в воздухе рабочей зоны (Новокузнецкий НИХФИ)..... | 232 |
| Методические указания по газохроматографическому измерению концентраций 3-феноксисбензилхлорида в воздухе рабочей зоны (Куйбышевский санитарно-гигиенический институт)..... | 235 |
| Методические указания по газохроматографическому измерению концентраций м-фенокситолуола в воздухе рабочей зоны (НИОПИК, НИИ токсиметрии МЗ СССР)..... | 238 |
| Методические указания по полярографическому измерению концентраций фосфида индия в воздухе рабочей зоны (1 мединститут)..... | 241 |
| Методические указания по газохроматографическому измерению концентраций хлорангидрида бета-хлорпропионовой кислоты в воздухе рабочей зоны (НИИГТиПЗ АМН СССР)..... | 245 |
| Методические указания по фотоколориметрическому измерению концентраций (2-хлор-5-[гамма-(2,4-дитретамилфенокси)бутироиламино] анилид-альфа-(4-карбоксифенокси) пивалоилук-сусной кислоты (цветной негативной компоненты А-596) в воздухе рабочей зоны (КазНИИ Техпроект)..... | 248 |
| Методические указания по фотоколориметрическому измерению концентраций (2-хлор-5-[гамма-(2,4-дитретамилфенокси)бутироиламино] анилид-альфа-(1"-фенилтетразолилтио-5")пивалоилуксусной кислоты (цветной негативной компоненты ЗЖ-202) в воздухе рабочей зоны (КазНИИ Техпроект)..... | 251 |
| Методические указания по титриметрическому измерению концентраций цианата натрия в воздухе рабочей зоны (Рязанский мединститут, Московский химико-технологический институт им. Д.И. Менделеева)..... | 254 |
| Методические указания по газохроматографическому измерению концентраций четыреххлористого углерода в воздухе рабочей зоны с применением для отбора пассивных дозиметров (НИИГТиПЗ АМН СССР)..... | 257 |
| Методические указания по газохроматографическому измерению концентраций 2-этоксизтил-альфа-цианакрилата в воздухе рабочей зоны (Ростовский мединститут)..... | 260 |

| | стр. |
|--|------|
| Методические указания по газохроматографическому измерению концентраций этил- сиэтилцианацетата в воздухе рабочей зоны (НИИГТиПЗ, г. Нижний Новгород) | 264 |
| Методические указания по газохроматографическому измерению концентраций дигексилфталата в воздухе рабочей зоны (НИИГТиПЗ АМН СССР) | 268 |
| Приложение 1. Приведение объема воздуха к условиям по ГОСТ 12.1.016-79 (температура 20°C, давление 760 мм рт. ст.)..... | 271 |
| Приложение 2. Коэффициент К для приведения объема воздуха к условиям по ГОСТ 12.1.016-79 | 272 |
| Приложение 3. Вещества, определяемые по ранее утвержденным и опубликован ным Методическим указаниям | 274 |

**Методические указания
по измерению концентраций вредных веществ
в воздухе рабочей зоны**

Выпуск 28

Подписано в печать 28.12.93. Печать офсетная.
Формат 60*90/8. Печ. л. 18,0. Тираж 2000 экз. **Зак.** 5088
