

---

МЕЖГОСУДАРСТВЕННЫЙ СОВЕТ ПО СТАНДАРТИЗАЦИИ, МЕТРОЛОГИИ И СЕРТИФИКАЦИИ  
(МГС)  
INTERSTATE COUNCIL FOR STANDARDIZATION, METROLOGY AND CERTIFICATION  
(ISC)

---

МЕЖГОСУДАРСТВЕННЫЙ  
СТАНДАРТ

ГОСТ  
33710—  
2015

---

**КРАНЫ ГРУЗОПОДЪЕМНЫЕ**  
**Выбор канатов, барабанов и блоков**

(ISO 16625:2013, NEQ)

Издание официальное



Москва  
Стандартинформ  
2016

## Предисловие

Цели, основные принципы и основной порядок проведения работ по межгосударственной стандартизации установлены в ГОСТ 1.0—2015 «Межгосударственная система стандартизации. Основные положения» и ГОСТ 1.2—2015 «Межгосударственная система стандартизации. Стандарты межгосударственные, правила и рекомендации по межгосударственной стандартизации. Правила разработки, принятия, обновления и отмены»

### Сведения о стандарте

- 1 РАЗРАБОТАН Акционерным обществом «РАТТЕ» (АО «РАТТЕ»)
- 2 ВНЕСЕН Федеральным агентством по техническому регулированию и метрологии
- 3 ПРИНЯТ Межгосударственным советом по стандартизации, метрологии и сертификации (протокол от 28 декабря 2015 г. № 83-П)

За принятие проголосовали:

Краткое наименование страны по МК (ИСО 3166) 004—97	Код страны по МК (ИСО 3166) 004—97	Сокращенное наименование национального органа по стандартизации
Армения	AM	Минэкономики Республики Армения
Киргизия	KG	Кыргызстандарт
Россия	RU	Росстандарт
Таджикистан	TJ	Таджикстандарт

4 Приказом Федерального агентства по техническому регулированию и метрологии от 2 июня 2016 г. № 500-ст межгосударственный стандарт ГОСТ 33710—2015 введен в действие в качестве национального стандарта Российской Федерации с 1 апреля 2017 г.

5 Настоящий стандарт разработан с учетом основных нормативных положений международного стандарта ISO 16625:2013 «Краны и тали — Выбор канатов, барабанов и блоков» («Cranes and hoists — Selection of wire ropes, drums and sheaves», NEQ)

### 6 ВВЕДЕН ВПЕРВЫЕ

*Информация об изменениях к настоящему стандарту публикуется в ежегодном (по состоянию на 1 января текущего года) информационном указателе «Национальные стандарты», а текст изменений и поправок — в ежемесячном информационном указателе «Национальные стандарты». В случае пересмотра (замены) или отмены настоящего стандарта соответствующее уведомление будет опубликовано в ежемесячном информационном указателе «Национальные стандарты». Соответствующая информация, уведомление и тексты размещаются также в информационной системе общего пользования — на официальном сайте Федерального агентства по техническому регулированию и метрологии в сети Интернет ([www.gost.ru](http://www.gost.ru))*

© Стандартиформ, 2016

В Российской Федерации настоящий стандарт не может быть полностью или частично воспроизведен, тиражирован и распространен в качестве официального издания без разрешения Федерального агентства по техническому регулированию и метрологии

## Введение

Настоящий стандарт устанавливает требования к выбору канатов, блоков и барабанов грузоподъемных кранов по классификации международного стандарта ISO 4306-1:2007 *Cranes — Vocabulary — Part 1: General* (Краны — Словарь. Часть 1. Общие термины) с учетом нормативных положений, содержащихся в международном стандарте ISO 16625:2013 *Cranes and hoists — Selection of wire ropes, drums and sheaves* (Краны и тали — Выбор канатов, барабанов и блоков). Применение положений данного стандарта на добровольной основе может быть использовано при подтверждении и оценке соответствия грузоподъемных кранов требованиям Технического регламента Таможенного союза «О безопасности машин и оборудования» (ТР ТС 010/2011).

**КРАНЫ ГРУЗОПОДЪЕМНЫЕ****Выбор канатов, барабанов и блоков**

Cranes. Selection of wire ropes, drums and sheaves

Дата введения — 2017—04—01

**1 Область применения**

Настоящий стандарт устанавливает критерии выбора канатов, минимальные коэффициенты запаса прочности каната  $Z_p$  в зависимости от назначения и режима работы механизма, типа каната, типа барабана и показывает, как они используются при определении минимального разрывного усилия стального каната.

Настоящий стандарт устанавливает критерии выбора барабанов и блоков для различных типов механизмов в зависимости от типа канатов, режимов их работы, типов барабанов (наматывающих устройств) и показывает, как они используются при определении минимальных расчетных диаметров барабанов и блоков, работающих с выбранным стальным канатом.

Настоящий стандарт распространяется на все виды грузоподъемных кранов в соответствии с [1], а также на плавучие и оффшорные краны. Положения стандарта могут быть использованы при выборе канатов, барабанов и блоков других грузоподъемных механизмов.

В приложении А даны требования и рекомендации для выбора канатов, блоков и барабанов не вошедшие в основные разделы настоящего стандарта.

Невыполнение требований настоящего стандарта может привести к увеличению риска использования кранов или к сокращению срока их службы.

Этот стандарт применим ко всем новым кранам, изготовленным после истечения одного года после его утверждения. Стандарт не имеет целью требовать замены или модернизации существующего оборудования.

**2 Нормативные ссылки**

В настоящем стандарте использованы нормативные ссылки на следующие межгосударственные стандарты:

ГОСТ 3241—91 Канаты стальные. Технические условия

ГОСТ 25835—87 Краны грузоподъемные. Классификация механизмов по режимам работы

ГОСТ 32576.1—2015 Краны грузоподъемные. Средства доступа, ограждения и защиты. Часть 1. Общие положения

ГОСТ 33166.1—2014 Краны грузоподъемные. Требования к механизмам. Часть 1. Общие положения

ГОСТ 33709.1—2015 Краны грузоподъемные. Словарь. Часть 1. Общие положения

ГОСТ 33718—2015 Краны грузоподъемные. Проволочные канаты. Уход и техническое обслуживание, проверка и отбраковка

**П р и м е ч а н и е** — При пользовании настоящим стандартом целесообразно проверить действие ссылочных стандартов в информационной системе общего пользования — на официальном сайте Федерального агентства по техническому регулированию и метрологии в сети Интернет или по ежегодному информационному указателю «Национальные стандарты», который опубликован по состоянию на 1 января текущего года, и по выпускам ежемесячного информационного указателя «Национальные стандарты» за текущий год. Если ссылочный стандарт заменен (изменен), то при пользовании настоящим стандартом следует руководствоваться заменяющим (измененным) стандартом. Если ссылочный стандарт отменен без замены, то положение, в котором дана ссылка на него, применяется в части, не затрагивающей эту ссылку.

### 3 Термины и определения

В настоящем стандарте применены термины по ГОСТ 3241, ГОСТ 25835, ГОСТ 33166.1, ГОСТ 33709.1, [1] и [2], а также следующие термины с соответствующими определениями:

**3.1 стандартный канат:** Канат односторонней или крестовой свивки в соответствии с ГОСТ 3241 и [3] (для отличия от некрутящихся канатов).

**3.2 зона перехлеста:** Часть каната (зона на канате) переходящая с одного слоя каната на другой при многослойной навивке каната на барабан.

### 4 Выбор каната

#### 4.1 Тип и конструкция

При выборе каната следует руководствоваться [4] с учетом области применения и/или назначения. Номинальный диаметр каната, его тип, конструкцию, минимальное разрывное усилие и назначение каната, устанавливает производитель каната.

#### 4.2 Коэффициент использования каната

При отсутствии прямых указаний в нормативной документации, для конкретного типа крана или лебедки коэффициенты использования  $Z_p$  должны быть выбраны из таблиц 1, 2 и 3 настоящего стандарта, в зависимости от режима работы механизма, а также назначения и/или типа каната.

**Т а б л и ц а 1** — Минимальные значения коэффициентов использования  $Z_p$  для всех видов кранов, кроме стреловых самоходных кранов

Режим работы механизма	Механизм подъема груза				Механизм подъема (опускания) стрелы	
	Однослойная навивка		Многослойная навивка		Стандартный канат	Некрутящийся канат
	Стандартный канат	Некрутящийся канат	Стандартный канат	Некрутящийся канат		
M1	3,15	3,15	3,55	3,55	3,55	4,5
M2	3,35	3,35	3,55	3,55	3,55	4,5
M3	3,55	3,55	3,55	3,55	3,55	4,5
M4	4,0	4,0	4,0	4,0	4,0	4,5
M5	4,5	4,5	4,5	4,5	4,5	4,5
M6	5,6	5,6	5,6	5,6	5,6	5,6
M7	7,1	7,1	—	—	7,1	—
M8	9,0	9,0	—	—	9,0	—

**П р и м е ч а н и е** — В канатных механизмах передвижения грузовых тележек кранов мостового типа применяются коэффициенты для механизма телескопирования стрелы из таблицы 2.

Т а б л и ц а 2 — Минимальные значения коэффициентов использования  $Z_p$  для самоходных стреловых кранов

Режим работы механизма	Механизм подъема груза		Механизм подъема стрелы				Механизм телескопирования стрелы
			Изменение вылета с грузом		Изменение вылета без груза		
	Стандартный канат	Некрутящийся канат	Стандартный канат	Некрутящийся канат	Стандартный канат	Некрутящийся канат	
M1	3,55	4,5	3,35	4,5	3,05	4,5	3,15
M2	3,55	4,5	3,35	4,5	3,05	4,5	3,35
M3	3,55	4,5	3,35	4,5	3,05	4,5	3,35
M4	4,0	4,5	3,35	4,5	3,05	4,5	3,35
M5	4,5	4,5	3,35	4,5	—	—	—
M6	5,6	5,6	3,35	5,6	—	—	—

П р и м е ч а н и е — Для автомобильных кранов грузоподъемностью до 16 т включительно при выборе каната механизма подъема принимается группа классификации механизма не менее М4.

Т а б л и ц а 3 — Минимальные значения коэффициентов использования  $Z_p$  для неподвижных и монтажных канатов

Режим работы крана	Все типы кранов	
	Неподвижные канаты	Монтажные канаты
A1	3,0	2,73
A2	3,0	2,73
A3	3,0	2,73
A4	3,5	2,73
A5	4,0	2,73
A6	4,5	—
A7	5,0	—
A8	5,0	—

П р и м е ч а н и е — Для монтажных канатов башенных кранов (за исключением самомонтирующихся) применяется коэффициент использования  $Z_p$  равный 4.

### 4.3 Минимальное разрывное усилие

4.3.1 Минимальное разрывное усилие  $F_{\text{мин}}$  в канате рассчитывается по формуле

$$F_{\text{мин}} = S \times Z_p,$$

где  $S$  — максимальное усилие в канате в кН полученное с учетом:

- для подвижных канатов:
  - грузоподъемности крана;
  - массы съемных грузозахватных приспособлений и грузозахватных органов;
  - кратности полиспаста;
  - коэффициента полезного действия полиспаста;
  - увеличения усилия в канате в крайнем верхнем положении грузозахватного органа при угле схода каната с барабана более 22,5°;
- для неподвижных канатов:
  - совместного действия статических и динамических нагрузок.

$Z_p$  — коэффициент запаса каната, принимаемый в соответствии с указаниями 4.2.

П р и м е ч а н и е — В случае, если канат используется в механизме подъема, а массы блоков и других элементов полиспастной системы, а также коэффициент полезного действия полиспаста учесть невозможно по объективным причинам, значение коэффициента запаса следует принимать не ниже 5.

4.3.2 При работе механизмов подъема с двумя лебедками в случае, если нагрузка между лебедками в процессе подъема распределяется неравномерно (например, при работе с грейфером), значение  $S$  определяется следующим образом.

4.3.2.1 В случае если механизм подъема автоматически обеспечивает равномерное распределение нагрузки между двумя лебедками и разница между усилиями в канатах обеих лебедок кратко-

временна и возникает только в конце закрытия или в начале открытия грузозахватного органа (приспособления), то

- для замыкающего каната  $S = 66\%$  массы груза (включая массу грузозахватного органа (приспособления)), деленной на кратность полиспаста;

- для поддерживающего каната  $S = 66\%$  массы груза (включая массу грузозахватного органа (приспособления)), деленной на кратность полиспаста.

4.3.2.2 В случае если механизм подъема не может автоматически обеспечить равномерное распределение нагрузки между двумя лебедками, то все усилие приходится на замыкающие канаты. Поэтому:

- для замыкающего каната  $S$  — полная масса захватываемого груза (включая массу грузозахватного органа (приспособления)), деленная на кратность полиспаста;

- для поддерживающего каната  $S = 66\%$  от массы груза (включая массу грузозахватного органа (приспособления)), деленной на кратность полиспаста.

#### 4.4 Диаметр каната

В случае выбора каната с минимальным разрывным усилием большим, чем это требуется в соответствии с расчетом по 4.3, следует учитывать, что это может привести к увеличению диаметра каната. Для расчета диаметров блоков и барабанов следует использовать фактическое значение диаметра выбранного каната.

### 5 Блоки и барабаны

#### 5.1 Материал блоков

При выборе материала, из которого изготавливается блок (или ручей блока), производитель должен учитывать тип навивки каната на барабан.

##### 5.1.1 Однослойная навивка

При однослойной навивке каната на барабан износ каната, как правило, происходит вследствие его перегибов на блоках. В этом случае выбор материала блока может иметь решающее значение, особенно если угол наклона каната относительно оси блока не превышает рекомендуемых значений.

Если все блоки изготовлены из полимерных материалов или ручей блока имеет полимерное покрытие, возможны внутренние усталостные повреждения канатов, которые могут остаться не выявленными при очередном осмотре. В этом случае в руководстве по эксплуатации крана следует пересмотреть критерии браковки каната и/или увеличить частоту проверок по сравнению с указаниями ГОСТ 33718. Таких конструкций следует избегать. Рекомендации по конструкции блочной системы приведены в приложении А.

##### 5.1.2 Многослойная навивка

При многослойной навивке каната на барабан основной износ происходит в зонах перехода каната с одного слоя на другой. В этом случае в полиспасте могут быть использованы как стальные, так и полимерные блоки при условии, что радиальная нагрузка на них не превышает допустимых значений.

#### 5.2 Расчет минимальных диаметров блоков и барабанов

5.2.1 Минимальные диаметры блоков и барабанов должны рассчитываться по формулам

$$D_1 > h_1 t d \text{ или } D_2 > h_2 t d \text{ или } D_3 > h_3 t d,$$

где  $D_1$  — минимальный диаметр нарезки барабана по средней линии навитого каната;

$D_2$  — минимальный диаметр блока по средней линии каната;

$D_3$  — минимальный диаметр уравнивающего блока по средней линии каната;

$d$  — номинальный диаметр выбранного каната;

$h_1$  — коэффициент выбора диаметра барабана (отношение диаметра барабана к номинальному диаметру каната) выбираемый по таблицам 4 или 5;

$h_2$  — коэффициент выбора диаметра блока (отношение диаметра блока к номинальному диаметру каната) выбираемый по таблицам 4 или 5;

$h_3$  — коэффициент выбора диаметра уравнивающего блока (отношение диаметра по дну канавки блока к номинальному диаметру каната) выбираемый по таблицам 4 или 5;

$t$  — коэффициент типа каната, принимается по таблице 6.

Примечание — Любое увеличение диаметров блока или барабана по отношению к расчетному уменьшает износ и увеличивает срок службы каната.

Т а б л и ц а 4 — Минимальные коэффициенты выбора  $h_1$ ,  $h_2$ ,  $h_3$  для механизмов подъема и изменения вылета/подъема стрелы для всех типов кранов и талей (кроме стреловых самоходных кранов)

Группа классификации механизмов в соответствии с [1]	Барабаны, $h_1$	Блоки, $h_2$	Уравнительные блоки, $h_3$	
			Мин.	Предпочтительные мин. <sup>1)</sup>
M1	11,2	12,5	11,2	12,5
M2	12,5	14,0	12,5	14,0
M3	14,0	16,0	14,0	16,0
M4	16,0	18,0	16,0	18,0
M5	18,0	20,0	18,0	20,0
M6	20,0	22,4	20,0	22,4
M7	22,4	25,0	22,4	25,0
M8	25,0	28,0	25,0	28,0

<sup>1)</sup> Коэффициенты рекомендуется применять для уменьшения радиального давления на канат в зонах схода с блока при однослойной навивке каната на барабан в случаях, когда износ каната от изгиба является основным.

Т а б л и ц а 5 — Минимальные коэффициенты выбора  $h_1$ ,  $h_2$ ,  $h_3$  для механизмов подъема и изменения вылета/подъема стрелы для самоходных кранов

Назначение каната и группа классификации механизмов в соответствии с [1]		Барабаны, $h_1$			Блоки, $h_2$			Уравнительные блоки, $h_3$		
		Стандартный канат	Некрутящийся канат		Стандартный канат	Некрутящийся канат		Стандартный канат	Некрутящийся канат	
			мин.	предпочтительные, мин. <sup>1)</sup>		мин.	предпочтительные, мин. <sup>2)</sup>		мин.	предпочтительные, мин. <sup>3)</sup>
Механизмы подъема	От M1 до M6	16,0	18	20	18	18	20	14	18	20
Механизмы изменения вылета/подъема стрелы	От M1 до M6	14	16	20	16	16	20	12,5	16	20
Механизмы телескопирования стрелы	От M1 до M4	—	—	—	14	—	—	10	—	—

<sup>1)</sup> Коэффициенты рекомендуется применять для уменьшения радиального давления на канат, а также эффектов деформации каната в зонах перехода с одного слоя навивки на другой при многослойной навивке каната на барабан.

<sup>2)</sup> Коэффициенты рекомендуется применять для уменьшения радиального давления на канат, а также уменьшения влияния изгиба и увеличения срока службы каната при однослойной навивке каната на барабан.

<sup>3)</sup> Коэффициенты рекомендуется применять для уменьшения радиального давления на канат при однослойной навивке каната на барабан в случае, если изгиб является основным фактором износа каната.

Т а б л и ц а 6 — Коэффициенты типа каната  $t$  для различных типов канатов

Количество наружных прядей каната	Коэффициент типа каната, $t$
3	1,25
От 4 до 5	1,15
От 6 до 10	1,00
От 8 до 10 — с полимерным покрытием	0,95
10 и выше — некрутящийся	1,00



5.2.2 Допускается изменение коэффициента  $h_1$ , но не более чем на два шага по группе классификации в большую или меньшую сторону (таблицы 4 и 5) с соответствующей компенсацией путем изменения величины  $Z_p$  (таблицы 1, 2 и 3) на то же число шагов в меньшую или большую сторону.

## **6 Особые условия эксплуатации канатов**

При выборе канатов для работы в особых условиях, например, для работы с расплавленным металлом, в особо загрязненной и/или агрессивной среде следует руководствоваться следующим:

- группу режима работы механизма назначить не ниже М5;
- значение  $Z_p$  следует увеличить не менее чем на 25 %, но не выше 9,0.

**Приложение А  
(справочное)**

**Рекомендации по конструкции канатно-блочной системы**

**А.1 Общие положения**

В данном приложении приводятся рекомендации для выбора канатов, блоков и барабанов не вошедшие в основные разделы настоящего стандарта.

**А.2 Выбор типа барабана и каната**

**А.2.1 Типы барабанов**

**А.2.1.1 Общие положения**

Барабаны могут изготавливаться гладкими и с нарезкой. Как правило, гладкие барабаны применяются для многослойной навивки каната.

Однослойная навивка на барабан способствует увеличению срока службы каната. В случаях, когда это невозможно из-за габаритных ограничений, должна быть обеспечена многослойная навивка каната по всей длине барабана.

Барабаны с нарезкой обеспечивают лучшую навивку каната и уменьшают его износ по сравнению с гладкими барабанами.

При использовании многослойной навивки следует учитывать, что второй и все последующие слои каната перекрещиваются с нижними слоями. В этих зонах канат подвержен повышенному трению и износу.

Конструкция реборд барабана для многослойной навивки каната должна обеспечивать превышение края реборды над верхним слоем навитого каната не менее чем на два его диаметра.

Направление навивки каната, особенно на гладких барабанах должно соответствовать направлению свивки каната (см. рисунок А.1).

При использовании барабана с нарезкой могут быть выбраны оба направления свивки каната, однако рекомендуется то же направление свивки, что было бы принято для гладкого барабана.

**А.2.1.2 Гладкие барабаны**

При проектировании механизмов с гладкими барабанами следует учитывать, что любое ослабление или неправильная навивка каната, неровности на поверхности барабана приводят к повышенному износу каната и/или его повреждению, заламам, вплоть до разрушения.

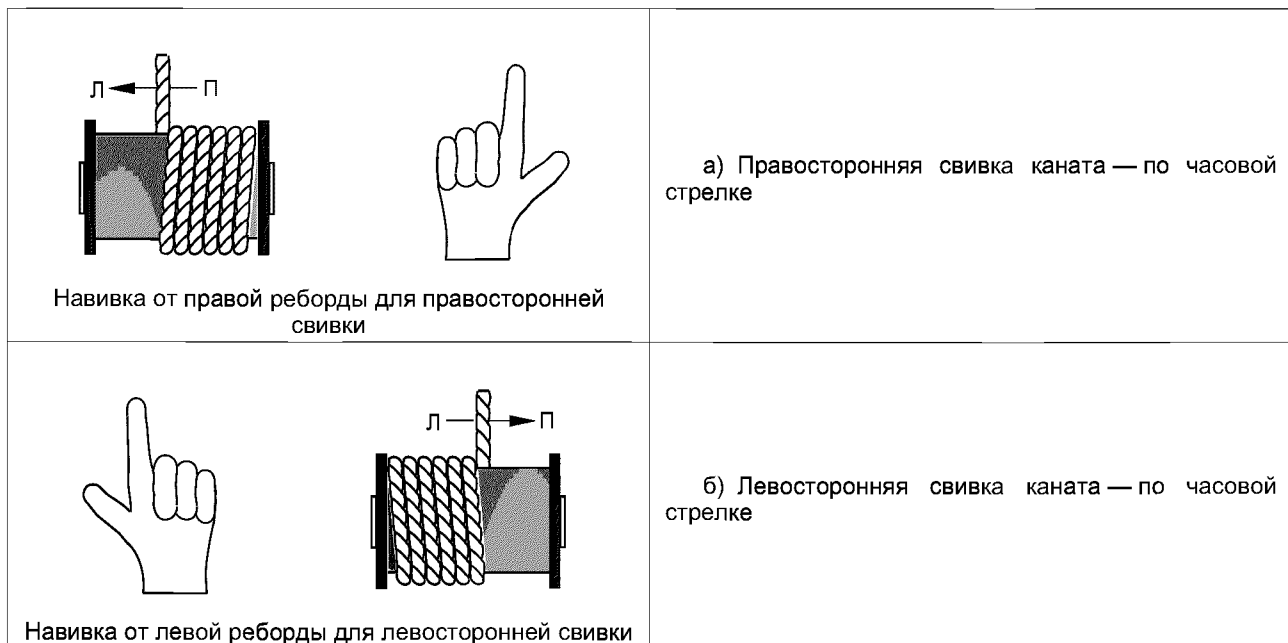
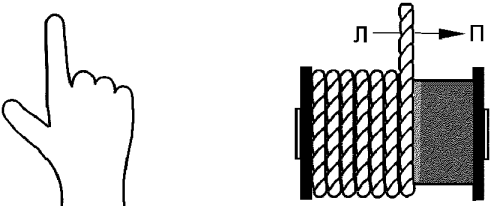
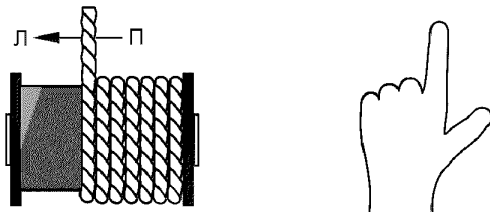


Рисунок А.1 — Правильный метод определения направления навивки и места крепления каната на барабане

 <p>Навивка от левой реборды для правосторонней свивки</p>	<p>в) Правосторонняя свивка каната — против часовой стрелки</p>
 <p>Навивка от правой реборды для левосторонней свивки</p>	<p>г) Левосторонняя свивка каната — против часовой стрелки</p>

Большой палец направлен в сторону крепления каната на барабане.

Рисунок А.1 — Лист 2

#### А.2.1.3 Барабаны с нарезкой

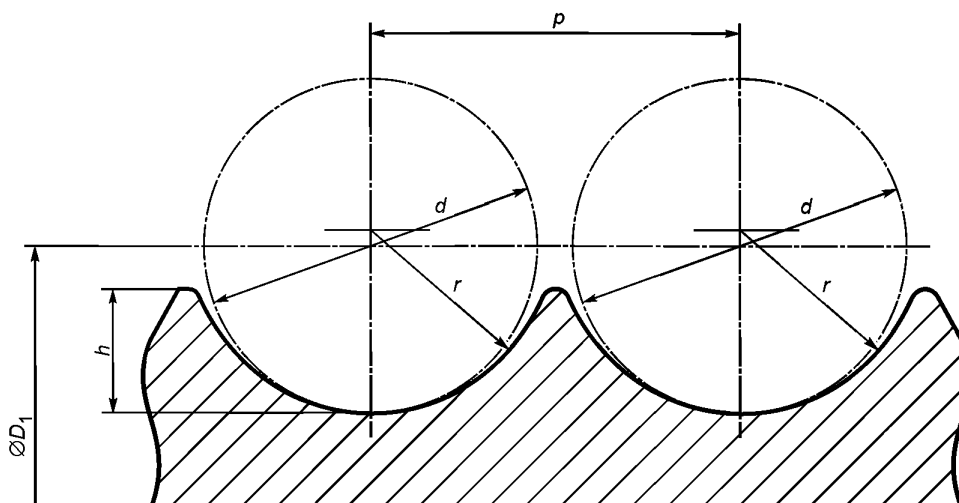
При использовании барабана с нарезкой, канавка задает необходимый угол схода каната, уменьшая контактное давление на канат.

Применяются два вида нарезки:

- спиральная нарезка вдоль барабана, обеспечивающая правильный сход первого (нижнего) слоя каната (не рекомендуется более чем для трех слоев навивки);
- параллельная нарезка, при которой канавки расположены параллельно ребрам барабана.

Отдельные зоны на барабане могут быть нарезаны обоими способами для облегчения перехода каната с одной параллельной канавки на другую. Такой вид нарезки используется при многослойной навивке для снижения повреждений каната в областях перехлеста.

Рекомендуется выполнять радиус канавки барабана  $r$  величиной от  $0,525d$  до  $0,550d$ , при оптимальном значении  $0,537d$  (рисунок А.2).



$d$  — номинальный диаметр каната;  $h$  — глубина канавки;  $p$  — шаг нарезки;  $r$  — радиус канавки;  $D_1$  — диаметр нарезки барабана по средней линии навитого каната

Рисунок А.2 — Канавка нарезки барабана

### А.2.2 Канатоукладчики

Для обеспечения правильной укладки каната при многослойной навивке следует предусмотреть устройства (например, канатоукладчик), обеспечивающие правильную и равномерную укладку каната на барабан в каждом слое. Конструкция канатоукладчика должна предохранять канат от смещения и запутывания при его ослаблении, а также не должна вызывать его поверхностный износ.

Для обеспечения правильного положения второго и последующих слоев каната на барабане также могут использоваться профилированные реборды барабана.

### А.2.3 Выбор каната с учетом типа барабана

При необходимости применения многослойной навивки, рекомендуется использовать канат со стальным сердечником. Проволочные канаты со стальным сердечником меньше подвержены деформациям.

Канаты, изготовленные с обжатыми наружными прядями, или канаты закрытого типа имеют большее сопротивление износу и деформациям.

Канаты с полимерным покрытием могут быть использованы при их ограниченных изгибах, для влагозащиты при воздействии окружающей среды и при высоких скоростях движения каната.

## А.3 Выбор блоков, поддерживающих роликов и канатов

### А.3.1 Общие положения

А.3.1.1 Блоки используются при необходимости изменения направления движения каната в полиспасте.

А.3.1.2 Блоки должны свободно вращаться и обеспечивать необходимую поддержку каната с учетом, радиального давления и инерционных сил.

А.3.1.3 При разработке блочной системы следует избегать изменения направления изгиба каната. Если изменение направления изгиба неизбежно, следует выдерживать расстояние не менее  $20d$  (где  $d$  — номинальный диаметр каната) между точками перегиба или обеспечить время движения (точки на канате) каната между этими положениями не менее 0,25 с для того, чтобы обеспечить перегруппировку прядей каната.

А.3.1.4 Применение металлических блоков увеличивает вероятность поверхностного износа (износа наружных проволок) каната, который, как правило, достигает предельных значений раньше, чем возникают дефекты внутренних слоев. Применение полимерных блоков (или блоков с полимерным покрытием канавок) уменьшает поверхностный износ, при этом внутренние повреждения каната, как правило, возникают раньше наружных. Для выявления скрытых дефектов каната на таких блоках следует применять неразрушающие методы контроля. При отсутствии каких-либо соображений о возможных видах износа и повреждения каната, особенно, при однослойной навивке, рекомендуется включать в состав полиспаста, по крайней мере, один (как правило, ближе всех расположенный к барабану) металлический блок.

### А.3.2 Профиль канавки блока

А.3.2.1 Для достижения оптимального срока службы каната профиль канавки блока должен соответствовать номинальному диаметру каната. Если канавка слишком мала, канат будет «зажат» продольными силами и будут повреждены и канат, и блок. Если канавка слишком велика, канат может поддерживаться недостаточно, что вызовет смятие и перекосы от нагрузки, и в свою очередь, также увеличит износ.

А.3.2.2 Радиус канавки  $r$  следует принимать в пределах от  $0,525d$  до  $0,63d$ , где  $d$  — номинальный диаметр каната. Глубина канавки должна составлять не менее 1,5 диаметров каната. Профиль нижней части канавки должен быть в форме дуги. Угол между ребордами блока  $w$  (рисунок А.3) должен составлять от  $45^\circ$  до  $60^\circ$ . При угле схода каната превышающем значения, указанные в А.4, угол между ребордами может быть увеличен.

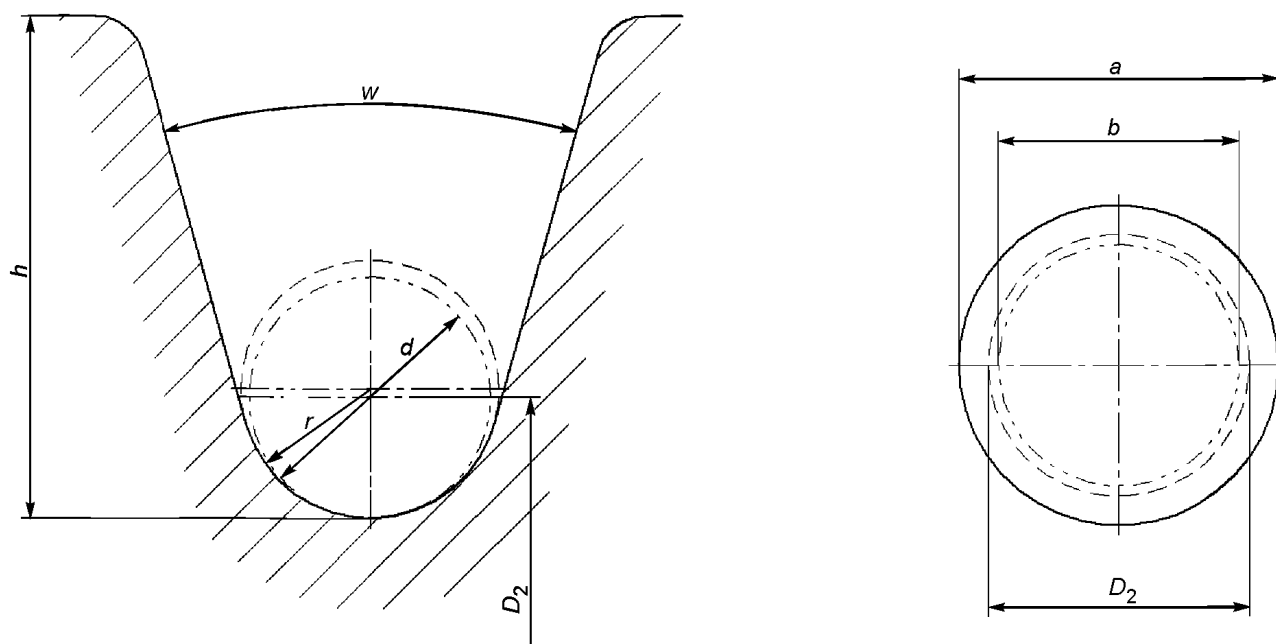
**П р и м е ч а н и е** — Для стреловых самоходных кранов значения угла между ребордами могут отличаться от рекомендованных, особенно для механизмов телескопирования стрелы.

А.3.2.3 Реборды блоков должны иметь гладкую, ровную поверхность без заусенцев.

### А.3.3 Поддерживающие ролики

А.3.3.1 Поддерживающие ролики устанавливаются при необходимости избежать контакта каната с металлоконструкцией или другими элементами крана при возможном провисе каната (например, вдоль металлоконструкции стрелы стрелового крана). Ролики не следует использовать для изменения направления движения каната или его отклонения из-за их малых диаметров. Такие действия могут повлечь за собой повышение изгибных напряжений в канате и привести к его скручиванию, смятию и искривлению.

А.3.3.2 При высоких скоростях движения каната может возникнуть охрупчивание его поверхности (наклеп на поверхности каната) при прохождении роликов или блоков, изготовленных из металла. В таких случаях следует применять полимерные блоки и ролики (или блоки с полимерным покрытием канавок).



$a$  — наружный диаметр блока по краю реберд;  $b$  — диаметр блока по дну канавки;  $h$  — глубина канавки блока;  $w$  — угол между ребрами блока;  $r$  — радиус канавки блока;  $D_2$  — диаметр блока по средней линии каната

Рисунок А.3 — Канавка блока

#### А.4 Углы схода и выбор каната

А.4.1 На рисунке А.4.1 показан барабан с винтовой нарезкой с углом нарезки  $\alpha$  и блок. При сходе каната с барабана в крайних положениях навивки его угол относительно оси блока составит  $\beta$  лев. или  $\beta$  прав., а относительно угла нарезки винтовой линии нарезки барабана ( $\beta$  лев. плюс  $\alpha$ ) или ( $\beta$  прав. минус  $\alpha$ ).

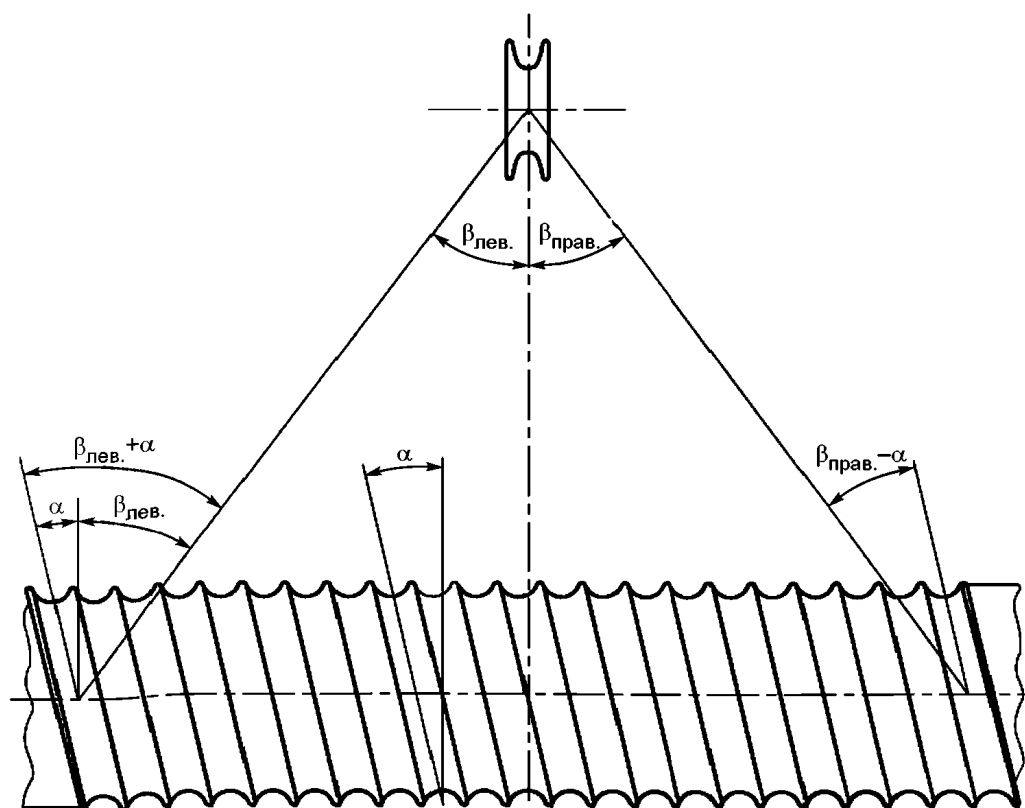


Рисунок А.4.1 — Углы нарезки барабана и схода канатов

А.4.2 Канат, наматывающийся и сматывающийся с барабана и/или огибающий блок, деформируется ребрами и канавками блока и барабана (рисунок А.5). Это влияет на целостность свивки каната и приводит к его сжатию (деформации), скручиванию и, соответственно, влияет на рабочие характеристики каната. В предельном случае это приводит к повреждениям структуры каната. Таким образом, углы схода каната должны быть минимальными.

Углы схода каната в полиспасте следует ограничивать  $2^\circ$  для некрутящихся канатов и  $4^\circ$  для стандартных канатов. Углы схода каната могут быть уменьшены, например уменьшением длины и увеличением диаметра барабана (рисунок А.4.2) или увеличением расстояния между блоками и барабаном.

При многослойной навивке углы схода каната возле реборд барабана должны быть более  $0,5^\circ$  для предотвращения перехлеста витков каната.

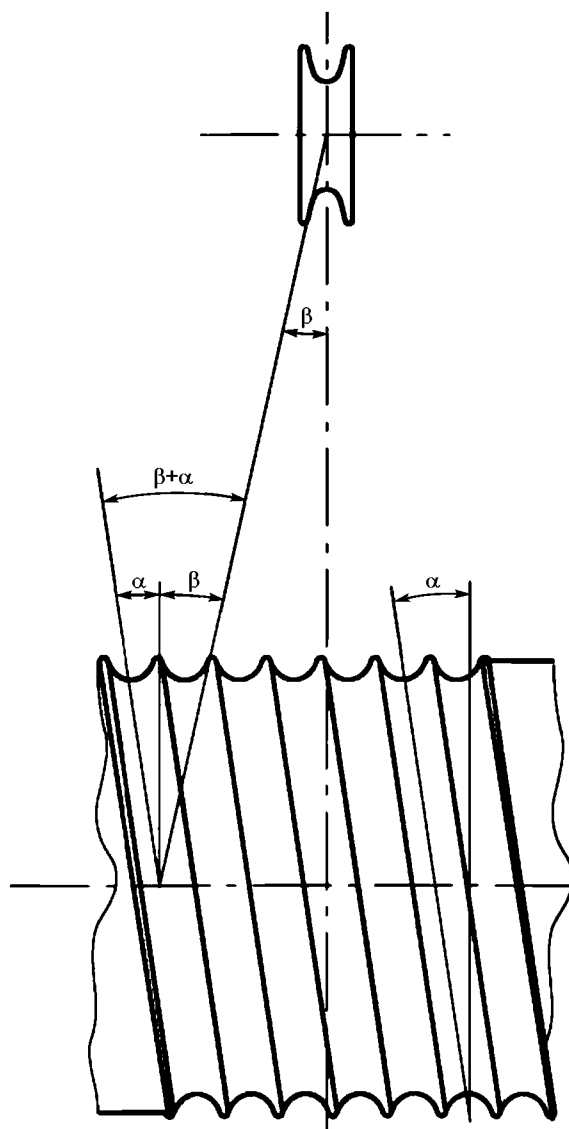


Рисунок А.4.2 — Уменьшение угла схода каната за счет увеличения диаметра барабана и уменьшения его длины

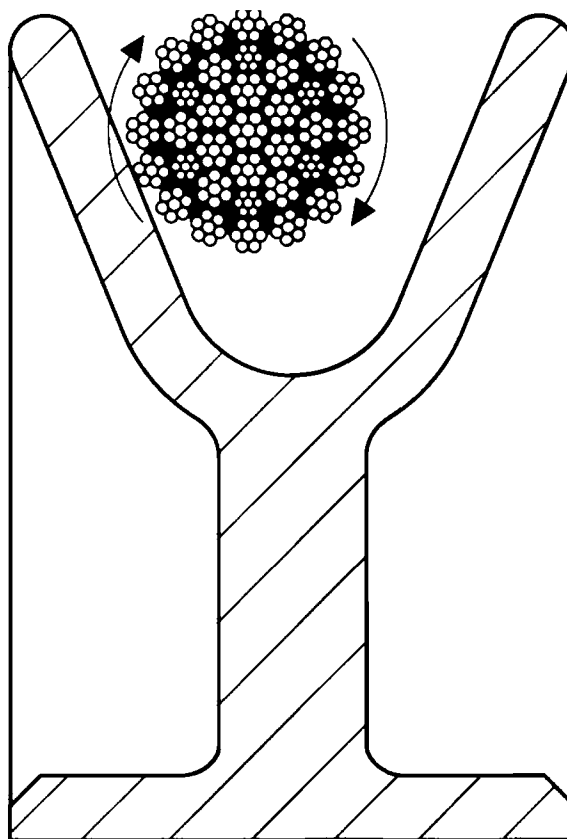


Рисунок А.5 — Кручение каната на ребрах блока

#### А.5 Влияние скорости и ускорения каната на его выбор

Рабочие характеристики каната могут изменяться под действием высоких скоростей и ускорений. Это влияние наиболее заметно при небольших расстояниях между блоком и барабаном, а также в случае небольшого угла охвата блока канатом и при большом моменте инерции блока. Для компенсации влияния скоростей и ускорений рекомендуется, при необходимости, выбирать канат с большей жесткостью и повышенным сопротивлением износу.

#### А.6 Кручение каната

А.6.1 Для уменьшения риска для персонала от закручивания каната при подъеме груза следует выбирать канат с максимальным сопротивлением к раскручиванию под нагрузкой. Величина закручивания каната оценивается по количеству оборотов каната вокруг своей оси на длине  $1000d$  под действием нагрузки  $20\% F_{\text{мин}}$ , где  $d$  — диаметр каната,  $F_{\text{мин}}$  — минимальное разрывное усилие каната, один оборот составляет  $360^\circ$ .

А.6.2 При величине закручивания каната не более 1 оборота, подъем груза может производиться без применения дополнительных мер безопасности.

А.6.3 При величине закручивания каната более 1 оборота, но не более 4 оборотов, подъем груза может производиться с учетом рекомендаций предприятия-изготовителя и/или компетентного специалиста.

А.6.4 При величине закручивания каната более 4 оборотов подъем груза осуществляться не должен.

#### А.7 Высота подъема и кратность полиспаста

А.7.1 При выборе каната следует принимать во внимание характеристики закручивания каната. Если один из концов каната может свободно вращаться (при кратности полиспаста равной единице), некоторые типы канатов использовать нельзя.

А.7.2 Если оба конца каната закреплены (неподвижный канат или канат в полиспасте кратностью более единицы), следует учитывать величину закручивания. Закручивание каната способствует смещению блоков подвески полиспаста кратностью выше 1. Расстояния между блоками полиспаста следует выбирать так, чтобы не было слишком больших смещений каната.

А.7.3 Стабильность работы полиспаста снижается:

- при уменьшении расстояний между блоками;

- при нечетном числе элементов;
- при увеличении высоты подъема;
- при увеличении величины закручивания каната.

Величина закручивания устанавливается производителем каната. При необходимости следует обращаться к производителю каната.

## **А.8 Причины износа каната**

### **А.8.1 Общие положения**

Основные виды износа каната — усталостные повреждения, трение, механические повреждения и, в зависимости от рабочей среды, коррозия.

При эксплуатации каната могут появиться один или более видов износа. Важно осуществлять выбор каната в зависимости от его назначения и условий эксплуатации. При выборе каната рекомендуется консультироваться с его изготовителем или поставщиком.

**А.8.1.1 Основные факторы, влияющие на срок службы каната:**

- тип навивки каната на барабан (однослойная или многослойная);
- нагрузка на ветвь каната;
- отношение диаметров блоков и барабанов к диаметру каната;
- направление движения каната;
- цикл нагружения каната.

Прочие факторы, такие как профиль канавки блока, ее материал, угол схода каната и динамические нагрузки оказывают свое влияние, в основном, на финальном этапе срока службы каната.

В общем случае срок службы каната будет увеличиваться при снижении нагрузки на него при неизменных размерах узлов механизма. Срок службы значительно возрастает при увеличении коэффициентов  $h_1$ ,  $h_2$  и  $h_3$ .

Выбор размеров барабанов и блоков, для упрощения, обычно осуществляется в соответствии с номинальным диаметром каната, но наибольшее влияние на работу каната оказывает отношение его фактического наружного диаметра к диаметрам блоков и барабанов.

### **А.8.2 Усталость при изгибе**

**А.8.2.1** Усталость в движущихся канатах вызывается неоднократными перегибами на барабане и блоках при наматывании и сматывании каната под рабочей нагрузкой.

**А.8.2.2** Канаты односторонней свивки имеют больший срок службы при работе на изгиб по сравнению с канатами крестовой свивки такой же конструкции при прохождении ими блоков.

### **А.8.3 Коррозия**

Коррозия в совокупности с износом является основной причиной выхода каната из строя. За исключением особо сухих условий эксплуатации, всегда существуют корродированные участки незащищенных проволок каната.

В некотором отношении, требования к коррозионной стойкости и сопротивлению усталости противоречивы. Канаты с небольшим количеством проволок большого диаметра меньше подвержены коррозии, а канаты с большим количеством проволок малого диаметра в наружном слое имеют более высокое сопротивление усталости. Для предотвращения коррозии следует регулярно менять смазку каната на протяжении всего срока эксплуатации. При повышенном риске коррозии, следует применять канат с оцинкованными проволоками.

### **А.8.4 Износ от трения**

Износ от трения появляется, в основном, на внешнем слое обмотки каната. Канаты с меньшим количеством крупных проволок на внешнем слое, например круглопрядный канат  $6 \times 19$ , лучше переносят трение, чем канаты с большим числом мелких проволок, например круглопрядный канат  $6 \times 36$ . Канаты закрытого типа и канаты с обжатыми прядями имеют больший срок службы по износу от трения.

### **А.8.5 Износостойкость и сопротивление усталости**

Требования к сопротивлению усталости почти противоположны требованиям износостойкости. В общем случае, при увеличении числа проволок, сопротивление усталости возрастает, а износостойкость уменьшается.

### **А.8.6 Смятие**

Если при использовании многослойной навивки каната на барабан ожидается явление смятия, следует применять канаты с обжатыми прядями, либо канаты закрытого типа.

При необходимости уменьшения риска смятия каната, при выборе барабана следует увеличить значение коэффициента  $h_1$  и/или уменьшить усилие в канате  $S$ .

В случае многослойной навивки каната на барабан, следует ожидать, что наибольший износ будет происходить на участках перехлеста каната на барабане, а не на участках каната, проходящих через блоки. При этом предельный износ произойдет раньше, чем будет достигнут износ по усталости от изгиба. При многослойной навивке каната рекомендуется применять канаты с большим сопротивлением смятию, а в некоторых случаях канаты с дополнительным покрытием наружного слоя.



#### **A.9 Влияние вытяжки каната на его выбор**

Вытяжка (увеличение длины) каната может возникнуть по нескольким причинам:

- осадка прядей каната на этапе приработки (имеет место на сравнительно ранних этапах срока службы каната);

- упругие деформации вследствие продольных внутренних усилий в канате;
- перепады температуры;
- кручение каната, увеличивающее его длину.

Канаты с неметаллическим сердечником будут значительно больше удлиниться по сравнению с канатами с металлическим сердечником.

Если величина вытяжки каната имеет значение при его выборе, данные о ней должны быть предоставлены производителем каната с учетом области его применения.

#### **A.10 Влияние температуры**

A.10.1 Расчет каната следует производить на максимально возможную температуру в процессе его работы. Недооценка температуры может привести к аварийной ситуации.

Многопрядные канаты с неметаллическим сердечником могут использоваться при максимальной температуре 100 °С. Многопрядные канаты с металлическим сердечником и канаты спиральной свивки могут использоваться при максимальной температуре 200 °С.

При работе каната в условиях высокой температуры, предельное разрывное усилие каната должно быть уменьшено. Снижение величины разрывного усилия зависит от времени нахождения каната в условиях высоких температур и от диаметра проволоки. Для рабочих температур от 100 °С до 200 °С снижение максимального разрывного усилия составляет не менее 10 %.

При работе каната в условиях температур свыше 100 °С необходимо применение специальной смазки и большее снижение максимального разрывного усилия, чем указано выше. В таких случаях следует обращаться к производителю каната.

Низкие температуры до минус 40 °С не оказывают негативного воздействия на несущую способность каната, и необходимость снижения его разрывного усилия отсутствует. В условиях низких температур может уменьшиться длина каната в зависимости от свойств смазки и температуры.

A.10.2 При отсутствии рекомендаций производителя следует придерживаться следующих рекомендаций для выбора способа крепления каната в условиях высоких температур:

- применять алюминиевые обжимные втулки при температурах до 150 °С;
- применять стальные коуши при температурах до 200 °С;
- применять крепления свободного конца каната путем заливки легкоплавким сплавом при температурах до 80 °С;
- применять крепления свободного конца каната путем заливки цинком или цинкосодержащим сплавом при температурах до 120 °С;
- при креплении свободного конца каната путем заливки композитным материалом следует строго выполнять инструкции по применению композитного материала.

#### **A.11 Заводская смазка канатов**

В общем случае проволочные канаты смазываются в процессе изготовления.

Смазка при установке и эксплуатации каната производится при использовании в тяжелых условиях работы и при воздействии агрессивных сред.

Работа каната в условиях высоких температур предполагает использование специальных смазок. Рекомендуется проконсультироваться с производителем каната при его выборе.

В случае если по условиям окружающей среды канат не следует смазывать, рекомендуется связаться с производителем каната. Существуют специальные требования к обслуживанию несмазываемых канатов.

**Библиография**

- [1] ISO 4301-1:1986   Cranes and lifting appliances; Classification; Part 1: General  
Краны и подъемные устройства. Классификация. Часть 1. Общие положения
- [2] ISO 4306-1:2007   Cranes — Vocabulary — Part 1: General  
Краны — Словарь. Часть 1. Общие термины
- [3] ISO 17893:2004   Steel wire ropes — Vocabulary, designation and classification  
Канаты из стальной проволоки. Словарь, обозначение и классификация
- [4] ISO 2408:2004   Steel wire ropes for general purposes — Minimum requirements  
Канаты стальные проволочные общего назначения. Минимальные требования

Ключевые слова: краны грузоподъемные, канаты, барабаны, блоки

---

Редактор *В.И. Мазикова*  
Технический редактор *В.Ю. Фотиева*  
Корректор *И.А. Королева*  
Компьютерная верстка *И.А. Налейкиной*

Сдано в набор 14.06.2016. Подписано в печать 01.07.2016. Формат 60×84 $\frac{1}{8}$ . Гарнитура Ариал.  
Усл. печ. л. 2,32. Уч.-изд. л. 1,75. Тираж 33 экз. Зак. 1570.

Подготовлено на основе электронной версии, предоставленной разработчиком стандарта

---

Издано и отпечатано во ФГУП «СТАНДАРТИНФОРМ», 123995 Москва, Гранатный пер., 4.  
[www.gostinfo.ru](http://www.gostinfo.ru) [info@gostinfo.ru](mailto:info@gostinfo.ru)