
МЕЖГОСУДАРСТВЕННЫЙ СОВЕТ ПО СТАНДАРТИЗАЦИИ, МЕТРОЛОГИИ И СЕРТИФИКАЦИИ
(МГС)
INTERSTATE COUNCIL FOR STANDARDIZATION, METROLOGY AND CERTIFICATION
(ISC)

МЕЖГОСУДАРСТВЕННЫЙ
СТАНДАРТ

ГОСТ
33533—
2015

ХВОСТОВИКИ ИНСТРУМЕНТОВ ПОЛЫЕ КОНИЧЕСКИЕ (НСК)

ТИП F

Основные размеры

Издание официальное



Москва
Стандартинформ
2016

Предисловие

Цели, основные принципы и основной порядок проведения работ по межгосударственной стандартизации установлены в ГОСТ 1.0—92 «Межгосударственная система стандартизации. Основные положения» и ГОСТ 1.2—2009 «Межгосударственная система стандартизации. Стандарты межгосударственные, правила и рекомендации по межгосударственной стандартизации. Правила разработки, принятия, применения, обновления и отмены»

Сведения о стандарте

1 ПОДГОТОВЛЕН Открытым акционерным обществом «ВНИИИНСТРУМЕНТ» (ОАО «ВНИИИНСТРУМЕНТ») на основе собственного перевода на русский язык немецкоязычной версии стандарта, указанного в пункте 4

2 ВНЕСЕН Межгосударственным техническим комитетом по стандартизации МТК 95 «Инструмент»

3 ПРИНЯТ Межгосударственным советом по стандартизации, метрологии и сертификации (протокол от 29 сентября 2015 г. № 80-П)

За принятие стандарта проголосовали:

Краткое наименование страны по МК (ИСО 3166) 004—97	Код страны по МК (ИСО 3166) 004—97	Сокращенное наименование национального органа по стандартизации
Азербайджан	AZ	Азстандарт
Армения	AM	Минэкономики Республики Армения
Беларусь	BY	Госстандарт Республики Беларусь
Казахстан	KZ	Госстандарт Республики Казахстан
Киргизия	KG	Кыргызстандарт
Молдова	MD	Молдова-Стандарт
Россия	RU	Росстандарт
Таджикистан	TJ	Таджикстандарт
Туркменистан	TM	Главгосслужба «Туркменстандартлары»
Узбекистан	UZ	Узстандарт
Украина	UA	Минэкономразвития Украины

4 Приказом Федерального агентства по техническому регулированию и метрологии от 8 июня 2016 г. № 571-ст межгосударственный стандарт ГОСТ 33533—2015 введен в действие в качестве национального стандарта Российской Федерации с 1 января 2017 г.

5 Настоящий стандарт разработан с учетом основных нормативных положений зарубежного стандарта DIN 69893-6:2003 «Конические полые хвостовики с установкой по плоскости. Часть 6. Конические полые хвостовики формы F. Размеры и конструкция» («Kegel-Hohlschäfte mit Plananlage — Teil 6: Kegel-Hohlschäfte Form F. Maße und Ausführung»).

6 ВВЕДЕН ВПЕРВЫЕ

Информация об изменениях к настоящему стандарту публикуется в ежегодно издаваемом информационном указателе «Национальные стандарты», а текст изменений и поправок — в ежемесячно издаваемых информационных указателях «Национальные стандарты». В случае пересмотра (замены) или отмены настоящего стандарта соответствующее уведомление будет опубликовано в ежемесячно издаваемом информационном указателе «Национальные стандарты». Соответствующая информация, уведомления и тексты размещаются также в информационной системе общего пользования — на официальном сайте Федерального агентства по техническому регулированию и метрологии в сети Интернет (www.gost.ru)

© Стандартиформ, 2016

В Российской Федерации настоящий стандарт не может быть полностью или частично воспроизведен, тиражирован и распространен в качестве официального издания без разрешения Федерального агентства по техническому регулированию и метрологии

Содержание

1 Область применения	1
2 Нормативные ссылки	1
3 Размеры	1
4 Конструкция	3
5 Обозначение	4
Приложение А (справочное) Рекомендации по применению	5

ХВОСТОВИКИ ИНСТРУМЕНТОВ ПОЛЫЕ КОНИЧЕСКИЕ (HSK)**ТИП F****Основные размеры**

Hollow taper shanks of tools (HSK). Type F. Basic dimensions

Дата введения — 2017—01—01

1 Область применения

Настоящий стандарт распространяется на размеры полых конических хвостовиков (HSK) с прилеганием по плоскости к торцу шпинделя обрабатывающих фрезерно-расточных центров.

Настоящий стандарт распространяется на хвостовики типа F для автоматической смены инструмента, предназначенного для обработки легких сплавов, древесины, древесных материалов, искусственных материалов, комбинированных материалов и других подобных материалов.

Крутящий момент передается силой трения конуса и плоской контактной поверхностью.

2 Нормативные ссылки

В настоящем стандарте использована ссылка на следующий межгосударственный стандарт:

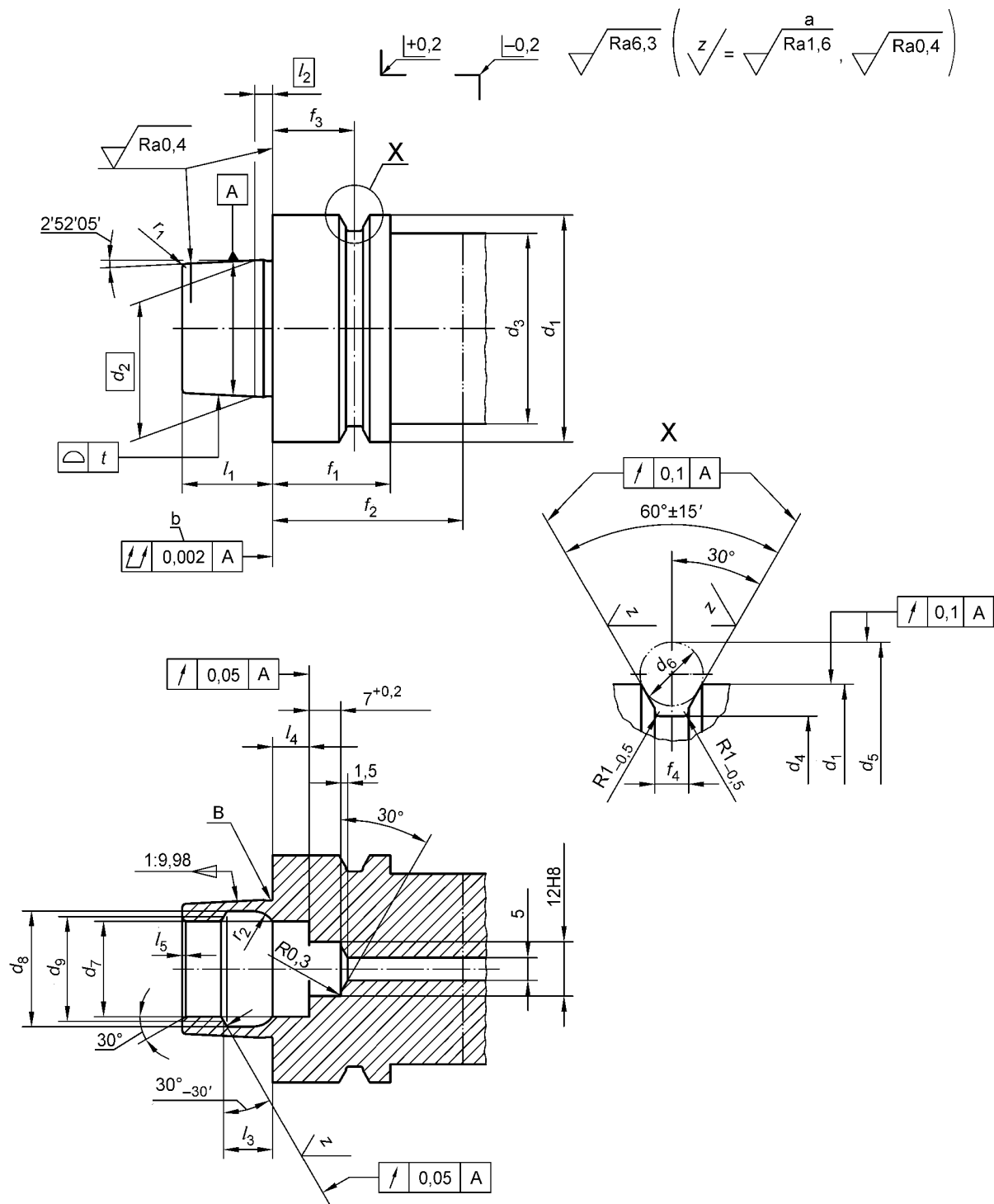
ГОСТ 30893.1—2002 (ИСО 2768-1—89) Основные нормы взаимозаменяемости. Общие допуски. Предельные отклонения линейных и угловых размеров с неуказанными допусками

П р и м е ч а н и е — При пользовании настоящим стандартом целесообразно проверить действие ссылочных стандартов в информационной системе общего пользования — на официальном сайте Федерального агентства по техническому регулированию и метрологии в сети Интернет или по ежегодному информационному указателю «Национальные стандарты», который опубликован по состоянию на 1 января текущего года, и по выпускам ежемесячного информационного указателя «Национальные стандарты» за текущий год. Если ссылочный стандарт заменен (изменен), то при пользовании настоящим стандартом следует руководствоваться заменяющим (измененным) стандартом. Если ссылочный стандарт отменен без замены, то положение, в котором дана ссылка на него, применяется в части, не затрагивающей эту ссылку

3 Размеры

3.1 Неуказанные предельные отклонения — по классу точности «m» — в соответствии с ГОСТ 30893.1.

3.2 Размеры полых конических хвостовиков типа F должны соответствовать указанным на рисунке 1 и в таблице 1.



а — чистовая обработка; б — невыпуклый; в — канавка.

Рисунок 1

Т а б л и ц а 1

В миллиметрах

Номинальный размер конуса хвостовика	50	63	80
d_1 h10	50	63	80
d_2	30,007	38,009	48,010
d_3 , не более	42	53	68
d_4 -0,1	43	55	70
d_5 -0,1	59,3	72,3	88,8
d_6	7	7	7
d_7 H10	21	26	34
d_8 H11	25,5	32	40
d_9	23	29	37
f_1 -0,1	26	26	26
f_2 , не менее	42	42	42
f_3 ± 1	18	18	18
f_4 +0,15	3,75	3,75	3,75
l_1 -0,2	20	25	32
l_2	4	5	6,3
l_3 JS10	11,42	14,13	18,13
l_4 -0,1	8	10	10
l_5 +0,3	0,8	1,0	1,0
r_1	0,8	1,0	1,2
r_2	5	6	8
r_3	0,4	0,5	0,6
t	0,0020	0,0025	0,0030
Канавка	0,4 × 0,2	0,6 × 0,2	0,6 × 0,2

4 Конструкция

4.1 Канавка

Конструкция без канавки на хвостовике — стандартная.

Конструкция с канавкой на хвостовике диаметром d_2 — по заказу.

4.2 Отверстие на конусе для ручной смены инструмента

Конструкция без отверстия для ручной смены инструмента — стандартная.

Конструкция с отверстием для ручной смены инструмента — по заказу.

4.3 Усилие зажима

Система зажима должна обеспечивать достаточное усилие зажима, гарантирующее контакт фланца с торцом шпинделя станка и упругую деформацию конуса.

Усилия зажима полых конических хвостовиков типа F приведены в приложении А.

5 Обозначение

Обозначение полого конического хвостовика (HSK) типа F в соответствии с настоящим стандартом включает в себя:

- полый конический хвостовик;
- HSK;
- тип F;
- номинальный размер конуса хвостовика;
- обозначение настоящего стандарта.

Пример условного обозначения полого конического хвостовика (HSK) типа F с номинальным размером 50:

Полый конический хвостовик HSK — F50 ГОСТ 33533—2015

**Приложение А
(справочное)****Рекомендации по применению****А.1 Усилие зажима**

Рекомендуемые значения усилия зажима полых конических хвостовиков типа F приведены в таблице А.1.

Т а б л и ц а А.1

Номинальный размер конуса хвостовика, мм	50	63	80
Усилие зажима, кН	6,8	11,0	18,0

При чистовой обработке усилие зажима может быть меньше при низких нагрузках. При черновой обработке усилие зажима может быть больше при более высоких нагрузках.

А.2 Балансировка

Отдельные составные части крепления инструмента (например: инструмент, приспособление для закрепления инструмента, шпиндель) должны быть индивидуально сбалансированы.

УДК 62.229.211.2:006.354

МКС 25.100
25.060.20

Г23

ОКП 39 2800

Ключевые слова: хвостовики инструментов, хвостовики HSK, тип F

Редактор *Н.И. Минаева*
Технический редактор *В.Ю. Фотиева*
Корректор *Е.Д. Дульнева*
Компьютерная верстка *А.Н. Золотаревой*

Сдано в набор 27.06.2016. Подписано в печать 13.07.2016. Формат 60×84 $\frac{1}{8}$. Гарнитура Ариал.

Усл. печ. л. 1,40. Уч.-изд. л. 1,12. Тираж 30 экз. Зак. 1616.

Подготовлено на основе электронной версии, предоставленной разработчиком стандарта

Издано и отпечатано во ФГУП «СТАНДАРТИНФОРМ», 123995 Москва, Гранатный пер., 4.
www.gostinfo.ru info@gostinfo.ru