
МИНИСТЕРСТВО ПРИРОДНЫХ РЕСУРСОВ И ЭКОЛОГИИ РОССИЙСКОЙ ФЕДЕРАЦИИ

ФЕДЕРАЛЬНАЯ СЛУЖБА ПО ГИДРОМЕТЕОРОЛОГИИ
И МОНИТОРИНГУ ОКРУЖАЮЩЕЙ СРЕДЫ (РОСГИДРОМЕТ)

РУКОВОДЯЩИЙ ДОКУМЕНТ

**РД
52.18.766 –
2012**

**РУКОВОДСТВО
ПО РАДИАЦИОННОМУ ОБСЛЕДОВАНИЮ
КОМПОНЕНТОВ ПРИРОДНОЙ СРЕДЫ НА ТЕРРИТОРИЯХ,
ПОДВЕРГШИХСЯ РАДИОАКТИВНОМУ ЗАГРЯЗНЕНИЮ
ВСЛЕДСТВИЕ КАТАСТРОФЫ НА ЧЕРНОБЫЛЬСКОЙ
АТОМНОЙ ЭЛЕКТРОСТАНЦИИ**

Обнинск
ФГБУ «ВНИИГМИ-МЦД»
2013

ПРЕДИСЛОВИЕ

1 РАЗРАБОТАН федеральным государственным бюджетным учреждением "Научно-производственное объединение "Тайфун" (ФГБУ "НПО "Тайфун").

2 РАЗРАБОТЧИКИ: С.М. Вакуловский, д-р техн. наук; А.Д. Уваров, канд. физ.-мат. наук; Э.Г. Тertyшник, канд. геогр. наук; Л.В. Колесникова.

3 СОГЛАСОВАН УМЗА Росгидромета

4 УТВЕРЖДЕН Заместителем Руководителя Росгидромета от

5 ЗАРЕГИСТРИРОВАН ЦМТР ФГБУ «НПО «Тайфун» за номером РД 52.18...-20... от

6 ВВЕДЕН ВПЕРВЫЕ

СОДЕРЖАНИЕ

1 Область применения.....	1
2 Нормативные ссылки	2
3 Термины и определения.....	2
4 Общие положения.....	6
5 Порядок проведения дозиметрического обследования.....	6
5.1 Средства измерения и вспомогательное оборудование.....	6
5.2 Требования безопасности и охраны окружающей среды.....	7
5.3 Требования к квалификации операторов	7
5.4 Общие требования к проведению дозиметрического обследования	8
5.5 Порядок измерения МЭД	8
5.6 Обработка результатов измерений.....	8
6 Отбор проб почвы и подготовка их к гамма-спектрометрическому анализу.....	9
6.1 Выбор пробных площадок.....	9
6.2 Средства пробоотбора и вспомогательное оборудование	10
6.3 Требования безопасности и охраны окружающей среды.....	11
6.4 Требования к квалификации операторов	11
6.5 Порядок отбора проб почвы	11
6.6 Подготовка проб почвы к гамма-спектрометрическому анализу	12
7 Отбор проб атмосферного воздуха и их подготовка к гамма-спектрометрическому анализу	13
7.1 Средства отбора проб атмосферного воздуха.....	13
7.2 Требования безопасности и охраны окружающей среды.....	14
7.3 Требования к квалификации операторов	14
7.4 Требования к отбору проб атмосферного воздуха	14
7.5 Подготовка проб атмосферного воздуха к гамма-спектрометрическому анализу.....	15
8 Отбор проб воды и их подготовка к гамма-спектрометрическому анализу	15
8.1 Общие требования к отбору проб воды.....	15
8.2 Требования безопасности и охраны окружающей среды.....	16
8.3 Требования к квалификации операторов	16
8.4 Отбор проб воды объемом не более 10 л для определения уровней удельной активности цезия-137 не менее 1 Бк/дм ³ . Концентрирование цезия-137	16
8.5 Отбор проб воды объемом более 100 л для определения удельной активности цезия-137 менее 1 Бк/дм ³ с одновременным концентрированием цезия-137	19
8.6 Подготовка проб к измерениям на гамма-спектрометре	22
9 Отбор проб донных отложений и их подготовка к гамма-спектрометрическому анализу	23
9.1 Средства пробоотбора и вспомогательное оборудование	23
9.2 Требования безопасности и охраны окружающей среды.....	23
9.3 Требования к квалификации операторов	23
9.4 Общие требования к отбору проб донных отложений.....	24
9.5 Подготовка проб донных отложений к гамма-спектрометрическому анализу	25
10 Требования к средствам измерения и проведению гамма-спектрометрического анализа проб.....	26
10.1 Общие требования к средствам измерения	26
10.2 Требования безопасности и охраны окружающей среды.....	26

10.3 Требования к квалификации операторов.....	27
10.4 Калибровка гамма-спектрометров по эффективности регистрации	27
11 Оценка загрязнения цезием-137 компонентов природной среды	27
11.1 Оценка загрязнения почвы.....	27
11.2 Оценка загрязнения атмосферного воздуха	29
11.3 Оценка загрязнения воды.....	30
11.4 Оценка загрязнения донных отложений.....	32
12 Формы представления результатов радиационного обследования компонентов природной среды	33
Приложение А (рекомендуемое)Схема дозиметрического обследования береговой зоны оз. Кожановского Гордеевского района Брянской области	36
Приложение Б (рекомендуемое)Форма и пример оформления протокола измерений МЭД.....	37
Приложение В (рекомендуемое)Форма и пример оформления акта результатов дозиметрического обследования.....	38
Приложение Г (рекомендуемое)Примеры оформления сопроводительных талонов к пробам компонентов природной среды	39
Приложение Д (рекомендуемое)Формы и примеры оформления актов отбора проб компонентов природной среды.....	44
Приложение Е (рекомендуемое)Пример схемы отбора проб почвы и донных отложений ..	49
Приложение Ж (рекомендуемое)Требования к проведению гамма-спектрометрического анализа проб и форме представления результатов анализа	51
Приложение И (рекомендуемое)Примеры оформления актов результатов радиационного обследования компонентов природной среды.....	62
Библиография.....	66

...

Введение

Разработка настоящего руководящего документа обусловлена необходимостью унификации методов радиационного обследования компонентов природной среды (почва, поверхностные воды, атмосферный воздух) на территориях, подвергшихся радиоактивному загрязнению вследствие катастрофы на Чернобыльской атомной электростанции, на которых средняя плотность загрязнения цезием-137 составляет более 37 кБк/м^2 (1 Ки/км^2) [1].

РУКОВОДЯЩИЙ ДОКУМЕНТ

РУКОВОДСТВО ПО РАДИАЦИОННОМУ ОБСЛЕДОВАНИЮ КОМПОНЕНТОВ ПРИРОДНОЙ СРЕДЫ НА ТЕРРИТОРИЯХ, ПОДВЕРГШИХСЯ РАДИОАКТИВНОМУ ЗАГРЯЗНЕНИЮ ВСЛЕДСТВИЕ КАТАСТРОФЫ НА ЧЕРНОБЫЛЬСКОЙ АТОМНОЙ ЭЛЕКТРОСТАНЦИИ

Дата введения – 2014 –01 - 01

1 Область применения

1.1 Настоящее руководство устанавливает для территорий природных комплексов, расположенных на территориях, подвергшихся радиоактивному загрязнению вследствие катастрофы на Чернобыльской атомной электростанции, на которых средняя плотность загрязнения почвы цезием-137 более 37 кБк/м^2 (1 Ки/км^2) [1] (далее – обследуемая территория) следующее:

- порядок радиационного обследования компонентов природной среды (почва, поверхностные воды, атмосферный воздух);
- порядок дозиметрического обследования;
- порядок оценки загрязнения компонентов природной среды (почва, поверхностные воды, атмосферный воздух) цезием-137;
- формы представления результатов радиационного обследования.

П р и м е ч а н и я

1 Настоящее руководство устанавливает порядок радиационного обследования атмосферного воздуха в естественных климатических условиях, а также в экстремальных условиях (пожар, пыльная буря).

2 Радиационному обследованию подлежат поверхностные воды и донные отложения замкнутых и малопроточных водоёмов.

1.2 Настоящее руководство предназначено для применения организациями Росгидромета и может быть применено специальными подразделениями других ведомств, уполномоченных для проведения радиационного обследования с целью определения характеристик радиоактивного загрязнения компонентов природной среды (почва, поверхностные воды, атмосферный воздух) в соответствии с [2] на обследуемой территории, указанной в 1.1.

2 Нормативные ссылки

В настоящем руководстве использованы ссылки на следующие нормативные документы:

ГОСТ 12.4.021-75 Системы вентиляционные. Общие требования

ГОСТ 17.1.5.01-80 Охрана природы. Гидросфера. Общие требования к отбору проб донных отложений водных объектов для анализа на загрязненность

ГОСТ 17.1.5.05-85 Охрана природы. Гидросфера. Общие требования к отбору проб поверхностных и морских вод, льда и атмосферных осадков

ГОСТ 17.4.3.01-83 Охрана природы. Почвы. Общие требования к отбору проб

ГОСТ Р 51592-2000 Вода. Общие требования к отбору проб

МИ 2453-2000 Государственная система обеспечения единства измерений. Методика радиационного контроля. Общие требования

Р 50.2.038-2004 Государственная система обеспечения единства измерений. Измерения прямые однократные. Оценивание погрешностей и неопределённости результата измерений

РД 153-34.0-03.150-00 ПОТ Р М-016-2001 Межотраслевые правила по охране труда (правила безопасности) при эксплуатации электроустановок

РД 52.18.693-2007 Единая государственная автоматизированная система контроля радиационной обстановки на территории Российской Федерации. Руководство по радиационному мониторингу загрязнённых территорий на поздней фазе радиационной аварии

РМГ 43-2001 Государственная система обеспечения единства измерений. Применение «Руководства по выражению неопределённости измерений»

Нормы радиационной безопасности НРБ-99/2009. СанПиН 2.6.1.2523-09 Санитарные правила и нормативы

СП 2.6.1.2612-10 Основные санитарные правила обеспечения радиационной безопасности (ОСПОРБ 99/2010)

3 Термины и определения

В настоящем руководстве применены следующие термины с соответствующими определениями:

3.1 активность удельная (объемная), Бк/кг, кБк/кг, Бк/м³, кБк/м³, Бк/дм³: Отношение активности радионуклида в веществе к массе (объему) вещества.

...

3.2 амбиэнтный эквивалент дозы, Зв, мЗв, мкЗв: Эквивалент дозы, который был бы создан в шаре диаметром 30 см из тканезквивалентного материала плотностью 1 г/см³ на глубине 10 мм от поверхности по радиусу, параллельному направлению излучения, но противоположно ему направленному, в поле излучения, идентичном рассматриваемому по составу, флюенсу и энергетическому распределению, но мононаправленном и однородном

[РМГ 78-2005, статья 5.6].

3.3 аппаратный спектр: Распределение импульсов по каналам анализатора в соответствии с их амплитудами, получаемое на гамма-спектрометрах при регистрации гамма-излучения, испускаемого источником (счетным образцом).

3.4 водоем: Естественное или искусственное углубление в земной поверхности, заполненное бессточной или слабо проточной водой (озера, водохранилища, пруды и т.д.).

3.5 геометрия измерения: Под геометрией измерения в гамма-спектрометрическом анализе понимаются геометрические условия проведения измерения, т.е. форма и размеры источника радиоактивного излучения и взаимное расположение источника радиоактивного излучения и детектора.

3.6 дозиметрическое обследование: Комплекс мероприятий по определению мощности амбиэнтного эквивалента дозы гамма-излучения на загрязненной территории;

3.7 единичная проба почвы: Проба почвы определенного объема, взятая однократно из почвенного горизонта, слоя

[ГОСТ 27593-88, статья 70].

3.8 загрязнение радиоактивное: Присутствие радиоактивных веществ в компонентах природной среды в количестве, превышающем радиационный фон до катастрофы на Чернобыльской атомной электростанции.

3.9 замкнутый водоем (водоем): Водоем, не имеющий гидравлической связи с другими поверхностными водными объектами.

3.10 запас радионуклида в слое почвы или в слое донных отложений, Бк/м², кБк/м², Ки/км²: Физическая характеристика радиоактивного загрязнения слоя почвы или слоя донных отложений, выражаемая в единицах активности радионуклида, находящегося в слое, на единицу площади.

3.11 зона: Участок (часть) обследуемой территории, в пределах которого средние значения МЭД в контрольных точках отличаются друг от друга менее, чем в 2,5 раза.

3.12 керн: Проба почвы или донных отложений, отобранная цилиндрическим пробоотборником и сохранившая форму пробоотборника искоистую структуру

3.13 компоненты природной среды: Почвы, поверхностные воды, атмосферный воздух, участвующие в обеспечении благоприятных условий для существования жизни на Земле.

3.14 контрольная точка: Область (участок) обследуемой территории (водоема), назначенная для измерений в ней контролируемых радиационных величин (непосредственно или через отбор проб).

3.15 малопроточный водоем (водоем): Водоем, для которого время полной смены воды (отношение объема водоема к годовому стоку воды из него) составляет не менее одного года.

3.16 концентрирование цезия-137: Увеличение удельной активности цезия-137 в пробе воды посредством фильтрации пробы с последующей сорбцией цезия-137

3.17 минимально детектируемая активность; МДА: Метрологическая характеристика гамма-спектрометра, которая определяется наименьшей чистой скоростью счета (полезный сигнал), обусловленной присутствием радионуклида в пробе, которая может быть измерена с установленной пользователем относительной статистической неопределенностью (статистической составляющей погрешности измерения). При доверительной вероятности $P=0,95$ и статистической неопределенности $0,5$ МДА, Бк, вычисляется по формуле

$$MDA \approx 4 \sqrt{2} \sqrt{B/T} / \epsilon \eta, \quad (1)$$

где B – скорость счёта фоновых импульсов в районе расположения пика полного поглощения данного радионуклида, причём при расчёте B суммируются импульсы в каналах, которые соответствуют удвоенной ширине пика полного поглощения данного радионуклида на половине его высоты, имп./с;

T – время измерения, с;

ϵ – абсолютная эффективность регистрации гамма-квантов радионуклида в выбранной геометрии измерения, имп./квант;

η – выход гамма-квантов на акт распада радионуклида (для цезия-137 $\eta = 0,85$).

3.18 мощность амбиентного эквивалента дозы; МЭД, Зв/ч, мЗв/ч, мкЗв/ч: Отношение приращения амбиентного эквивалента дозы $dH^*(d)$ за интервал времени dt к величине этого интервала
[РМГ 78-2005, статья 5.7].

...

3.19 неопределенность измерений: Параметр, связанный с результатом измерений и характеризующий рассеяние значений, которые можно приписать измеряемой величине

[РМГ 29-99, статья 9.2].

3.20 плотность загрязнения почвы (донных отложений) радионуклидом, Бк/м², кБк/м², Ки/км²: Физическая характеристика радиоактивного загрязнения почвы (донных отложений), выражаемая в единицах активности радионуклида на единицу площади.

3.21 пробная площадка: Репрезентативная часть исследуемой загрязненной территории, предназначенная для отбора проб почвы.

[ГОСТ 27593, статья 2.2].

3.22 радиационное обследование компонентов природной среды: Комплекс мероприятий, направленный на определение характеристик радиоактивного загрязнения компонентов природной среды.

3.23 расширенная неопределенность измерений: Величина, определяющая интервал вокруг результата измерений, в пределах которого, как можно ожидать, находится большая часть распределения значений, которые с достаточным основанием могли бы быть приписаны измеряемой величине.

3.24 счетный образец; СОБ: Проба или часть пробы, подготовленная по установленной методике и предназначенная для проведения измерения активности радионуклида.

3.25 стандартная неопределенность измерений: Неопределенность результата измерений, выраженная в виде среднего квадратического отклонения.

3.26 статистическая неопределенность результата гамма-спектрометрического измерения: Неопределенность результата измерения, обусловленная статистическим характером испускания и регистрации гамма-излучения.

3.27 территория природного комплекса (обследуемая территория): Участок земной поверхности с присущим ему рельефом, климатом, почвой, растительным и животным миром.

3.28 фильтр: Проба воды, пропущенная через фильтр.

4 Общие положения

4.1 Радиационное обследование обследуемой территории включает:

- измерение МЭД;
- отбор проб почвы;
- отбор проб атмосферного воздуха на высоте от 1 до 2 м;
- отбор проб воды;
- отбор проб донных отложений;
- подготовка проб к гамма-спектрометрическому анализу;
- измерение активности цезия-137 в пробах методом гамма-спектрометрического

анализа;

- оценка загрязнения компонентов природной среды цезием-137.

4.2 Радиационное обследование включает определение следующих характеристик радиоактивного загрязнения компонентов природной среды:

- МЭД гамма-излучения, мкЗв/ч;
- плотности загрязнения почвы цезием-137, Бк/м², кБк/м²;
- запаса цезия-137 в двух слоях почвы, Бк/м², кБк/м²:

1) в слое от поверхности земли до глубины 30 см включительно;

2) в слое глубиной свыше 30 до 40 см включительно;

- объемной активности цезия-137 в атмосферном воздухе на высоте от 1 до 2 м, Бк/м³;

- объемной активности цезия-137 в воде (отдельно на взвешях и в растворе), Бк/дм³;

- плотности загрязнения цезием-137 донных отложений, Бк/м², кБк/м²;

- запаса цезия-137 отдельно в нижнем 10-сантиметровом слое и в остальной части керна донных отложений, Бк/м², кБк/м².

5 Порядок проведения дозиметрического обследования

5.1 Средства измерения и вспомогательное оборудование

При проведении дозиметрического обследования применяются следующие средства измерения и вспомогательное оборудование:

...

- переносной дозиметр с нижним пределом измерения 0,1 мкЗв/ч, с основной относительной погрешностью измерения в режиме «Измерение» не более 20%, типа ДРГБ-01 ЭКО-1 ТУ 9443-002-20507445-94;

- система спутникового позиционирования с погрешностью позиционирования не более ± 30 м типа - ГЛОНАСС или GPS;

- карта или схема обследуемой территории (масштаб 1:1000 при площади обследуемой территории более 5 км²; масштаб 1:10000 при площади обследуемой территории от 5 до 15 км²; масштаб 1:100000 при площади обследуемой территории более 15 км²).

5.2 Требования безопасности и охраны окружающей среды

5.2.1 Персонал должен быть допущен медицинскими органами к работе с радиоактивными источниками.

5.2.2 Персонал допускается к работе только после обучения и проверки знаний правил охраны труда, радиационной безопасности, техники безопасности и правил эксплуатации, изложенных в эксплуатационной документации на используемые средства измерений.

5.2.3 Персонал должен быть обеспечен средствами индивидуальной защиты и личной гигиены, которые определяются санитарными правилами СП 2.6.1.2612 в соответствии с требованиями норм радиационной безопасности СанПиН 2.6.1.2523.

5.2.4 Персонал имеет право отказаться от выполнения работ, если не соблюдаются требования, указанные в 5.2.3.

5.2.5 Вспомогательный материал, использованный при проведении работ по дозиметрическому обследованию должен быть утилизирован установленным порядком.

5.3 Требования к квалификации операторов

К выполнению дозиметрического обследования допускаются инженеры и техники под руководством инженеров, изучившие руководства по эксплуатации применяемых средств измерений, а также требования, изложенные в СанПиН 2.6.1.2523.

5.4 Общие требования к проведению дозиметрического обследования

5.4.1 Дозиметрическое обследование производится с использованием наземных транспортных средств и пешеходных маршрутов.

5.4.2 Измерение МЭД должно проводиться на обследуемых территориях при отсутствии атмосферных осадков.

5.4.3 Количество измерений МЭД на обследуемой территории должно обеспечивать относительную расширенную неопределенность оценки среднего значения МЭД не менее 30%.

5.5 Порядок измерения МЭД

5.5.1 Для проведения дозиметрического обследования, предварительно, обследуемая территория разбивается сеткой с шагом от 50 до 500 м в зависимости от её размера. Сетка наносится на карту (схему) обследуемой территории. В узлах сетки располагаются контрольные точки, которые нумеруются. Пример схемы обследуемой территории приведен в приложении А.

5.5.2 Измерения МЭД проводятся в контрольных точках на высоте $(1 \pm 0,1)$ м от поверхности земли.

5.5.3 В каждой контрольной точке проводится не менее трех измерений МЭД. Номер и координаты контрольной точки, а также результаты измерений МЭД D_i , минимальное D_{min} и максимальное значение D_{max} заносятся в протоколы измерений (приложение Б).

5.6 Обработка результатов измерений

5.6.1 Среднее значение МЭД D_j , мкЗв/ч, в контрольной точке j определяется по формуле

$$D_j = \frac{1}{n} \sum_{i=1}^n D_i, \quad (2)$$

где n – количество измерений МЭД в контрольной точке;

i – номер измерения МЭД в контрольной точке, $(i = 1, 2, \dots, n)$;

D_i – значение i -го измерения МЭД в контрольной точке, мкЗв/ч.

5.6.2 Среднее значение МЭД для обследуемой территории D_0 , мкЗв/ч, определяется по формуле

$$D_0 = \frac{1}{m} \sum_{j=1}^m D_j, \quad (3)$$

где m – количество контрольных точек на обследуемой территории;

j – номер контрольной точки, ($j = 1, 2, \dots, m$).

5.6.3 Относительная расширенная неопределенность оценки среднего значения МЭД для обследуемой территории $\tilde{U}_0(0,95)$ для уровня доверия $P = 0,95$ рассчитывается в соответствии с МИ 2453 по формуле

$$\tilde{U}_0(0,95) = \sqrt{\tilde{U}(0,95)^2 + \tilde{U}_k^2}, \quad (4)$$

где $\tilde{U}(0,95)$ – относительная расширенная неопределенность измерений, которая в соответствии с РМГ 43 при основной относительной погрешности измерения дозиметра δ_u рассчитывается по формуле

$$\tilde{U}(0,95) = 2 \cdot \delta_u / \sqrt{3}, \quad (5)$$

\tilde{U}_k – относительная неопределенность дозиметрического обследования территории, которая рассчитывается по формуле

$$\tilde{U}_k = \frac{2}{D_0} \sqrt{\frac{\sum_{j=1}^m (D_j - D_0)^2}{m(m-1)}} \quad (6)$$

5.6.4 По результатам измерений и расчетов МЭД составляется акт дозиметрического обследования обследуемой территории, форма которого приведена в приложении В.

6 Отбор проб почвы и подготовка их к гамма-спектрометрическому анализу

6.1 Выбор пробных площадок

6.1.1 Отбору проб почвы на обследуемой территории должна предшествовать подготовительная работа, которая включает: дозиметрическое обследование (см. раздел 5) и выбор пробных площадок.

6.1.2 На основании дозиметрического обследования составляется карта (схема) распределения МЭД на обследуемой территории. Карту (схему) используют для выявления зон загрязнения. Критерием деления обследуемой территории на зоны является отличие средних значений МЭД в контрольных точках не менее, чем в 2,5 раза. Площади зон отмечают на карте (схеме).

6.1.3 В каждой зоне выбирают пробные площадки с учетом следующих требований:

- поверхность почвы на пробных площадках должна быть ненарушенной после формирования радиоактивного загрязнения, должны отсутствовать признаки смыва или намыва поверхностного слоя почвы за время, прошедшее после Чернобыльской катастрофы;

- предпочтение следует отдавать задернованным местам;

- место для отбора проб должно быть плоским, открытым, с однородным почвенным покровом и располагаться на расстоянии не менее 20 м от дорог.

6.1.4 Размер пробных площадок должен составлять от 100×100 до 200×200 м².

6.1.5 Для обеспечения достаточной представительности проб почвы при оценке среднего значения плотности загрязнения зоны цезием-137 необходимо, чтобы пробные площадки охватывали, по возможности, характерные элементы ландшафта зоны. Количество пробных площадок в зоне должно быть не менее одной на 1 км².

6.2 Средства пробоотбора и вспомогательное оборудование

Для пробоотборачувств используются следующие средства и вспомогательное оборудование:

- цилиндрический стальной пробоотборник (высота (42±1) см, внутренний диаметр (10±2) см, толщина стенок (0,5±0,1) см);

- система спутникового позиционирования с погрешностью позиционирования не более ±30 м типа ГЛОНАСС или GPS;

- переносной дозиметр с нижним пределом измерения 0,1 мкЗв/ч, с основной относительной погрешностью измерения в режиме «Измерение» не более 20% типа ДРГБ-01 ЭКО-1 ТУ 9443-002-20507445-94;

- карта (схема) обследуемой территории (масштаб 1:1000 при площади не более 5 км², масштаб 1:10000 при площади от 5 до 15 км², масштаб 1:100000 при площади более 15 км²);

- лопата копальная остроконечная ГОСТ 19596-87;

- посадочный совок исполнения 1 ГОСТ 23707-95;

- кувалда тупоносая массой от 3 до 5 кг ГОСТ 11401-75;

- пакеты размером 250×400 мм по 3 шт. для каждой единичной пробы из полиэтиленовой пленки ГОСТ 10354-82

- мешки бумажные, тип I-2, НМ, двухслойные, (92×50×13) см ГОСТ Р53361-2009.

...

П р и м е ч а н и е – Допускается замена средств пробоотбора другими, имеющими метрологические характеристики, аналогичные указанным в 6.2.

6.3 Требования безопасности и охраны окружающей среды

6.3.1 Персонал должен быть допущен медицинскими органами к работе с радиоактивными источниками.

6.3.2 Персонал допускается к работе только после обучения и проверки знаний правил охраны труда, радиационной безопасности, техники безопасности и правил эксплуатации, изложенных в эксплуатационной документации на используемые средства измерений.

6.3.3 При проведении отбора проб и подготовки их к гамма-спектрометрическому анализу меры индивидуальной защиты и личной гигиены определяются санитарными правилами СП 2.6.1.2612 в соответствии с требованиями норм радиационной безопасности СанПиН 2.6.1.2523.

6.3.4 Организация работы по обеспечению электробезопасности должна соответствовать требованиям, изложенным в РД 153-34.0.150-00 ПОТ Р М-016.

6.3.5 Помещения лаборатории должны быть оборудованы приточно-вытяжной вентиляцией по ГОСТ 12.4.021.

6.3.6 Вспомогательный материал, использованный при проведении работ по отбору проб и пробоподготовке, должен быть утилизирован установленным порядком.

6.4 Требования к квалификации операторов

6.4.1 Оператор должен:

- знать принцип действия средств пробоотбора и вспомогательного оборудования, применяемого для отбора проб и уметь обращаться с используемыми средствами пробоотбора и вспомогательным оборудованием;
- уметь выполнять пробоподготовку.

6.4.2 К выполнению измерений и обработке их результатов допускаются инженеры и техники под руководством инженеров, изучившие руководства по эксплуатации применяемых средств измерений, а также требования, изложенные в нормах радиационной безопасности СанПиН 2.6.1.2523.

6.5 Порядок отбора проб почвы

6.5.1 При отборе единичных проб почвы следует выполнять требования ГОСТ 17.4.3.01, РД 52.18.693 и руководства[3].

6.5.2 Для определения плотности загрязнения почвы цезием-137 глубина пробоотбора должна составлять не менее 40 см.

6.5.3 На каждой пробной площадке выбирают 5 контрольных точек с наиболее часто наблюдаемыми значениями МЭД. Одна контрольная точка должна располагаться ближе к центру, а остальные четыре по углам пробной площадки. В контрольных точках предварительно производится измерение МЭД на двух высотах: на высоте от 2 до 4 см и на высоте $(1 \pm 0,1)$ м от поверхности почвы. Единичная проба почвы отбирается в том месте, где результаты измерений МЭД на указанных высотах отличаются не более, чем в 1,5 раза.

6.5.4 Перед отбором единичной пробы почвы растительность срезают. Пробоотборник забивают в почву, подкапывают лопатой, аккуратно подрезают по нижней кромке цилиндра. Затем пробу почвы извлекают из цилиндра.

6.5.5 Для каждой единичной пробы простым карандашом заполняют сопроводительный талон по форме 1 (приложение Г).

6.5.6 Отобранную единичную пробу делят на 2 слоя (послойные пробы): верхний слой от поверхности земли до глубины 30 см включительно и нижний, соответствующий глубине свыше 30 до 40 см включительно. Затем послойные пробы упаковывают в отдельные полиэтиленовые пакеты. На каждом полиэтиленовом пакете указывают глубину слоя. Оба полиэтиленовых пакета помещают в другой полиэтиленовый пакет вместе с сопроводительным талоном единичной пробы, заполненным по форме 1 (приложение Г).

6.5.7 Информацию об отобранных единичных пробах почвы записывают в акт отбора проб почвы по форме 1 (приложение Д). Расположение пробных площадок отмечают на карте (схеме) обследуемой территории. Пример схемы приведен на рисунке Е.1 (приложение Е).

6.5.8 Интервал времени между отбором единичных проб и их подготовкой к гамма-спектрометрическому анализу должен составлять не более 14 сут.

6.6 Подготовка проб почвы к гамма-спектрометрическому анализу

Подготовка послойных проб к гамма-спектрометрическому анализу включает:

-удаление из почвы крупных камней и корней, высушивание почвы до воздушно-сухого состояния;

- гомогенизацию и взвешивание послойной пробы;

...

- приготовление счетного образца (далее – СОБ) путем помещения части послышной пробы почвы в измерительную кювету (форма контейнера Маринелли или форма цилиндра) стандартного объема (100, 250 или 500 см³) и взвешивание СОБ.

Затем на СОБ наносят маркировку, содержащую шифр послышной пробы, и передают на гамма-спектрометрический анализ. В рабочем журнале указывают шифр СОБ, номер единичной пробы, глубину слоя послышной пробы, форму и объем кюветы, массу СОБ (нетто), массу послышной пробы.

7 Отбор проб атмосферного воздуха и их подготовка к гамма-спектрометрическому анализу

7.1 Средства отбора проб атмосферного воздуха

7.1.1 Для отбора проб атмосферного воздуха используются следующие средства пробоотбора и вспомогательное оборудование:

- установки воздухофильтрующие МАЕК.412118.002 (далее – УВФ), с расходом воздуха:

1) не менее 10³ м³/ч для нормальных условий;

2) не менее 50 м³/ч для экстремальных условий (в окрестностях пожаров и при пыльных бурях);

- расходомер или измеритель объема профильтрованного атмосферного воздуха с погрешностью измерений не более $\pm 15\%$;

- фильтр ФПП-15-1,5 размером не более 1500×850 ммТУ 6-162813-84;

- переносной дозиметр с нижним пределом измерения 0,1 мкЗв/ч, с основной относительной погрешностью измерения в режиме «Измерение» не более 20%, типа ДРГБ-01 ЭКО-1ТУ 9443-002-20507445-94.

Примечание – Допускается замена средств пробоотбора другими, имеющими метрологические характеристики, аналогичные указанным в 7.1.1

7.1.2 Как правило, для отбора проб атмосферного воздуха используют УВФ, расположенные в ближайших стационарных пунктах.

7.1.3 В экстремальных условиях (при пожарах и пыльных бурях) на обследуемых территориях с плотностью загрязнения почвы цезием-137 от 15 до 40 Ки/км² следует использовать передвижные УВФ.

7.2 Требования безопасности и охраны окружающей среды

Требования безопасности и охраны окружающей среды согласно 6.3.

7.3 Требования к квалификации операторов

Требования к квалификации операторов согласно 6.4.

7.4 Требования к отбору проб атмосферного воздуха

7.4.1 Требования к отбору проб атмосферного воздуха должны соответствовать [3-5].

7.4.2 Отбор проб атмосферного воздуха производится с помощью УВФ.

7.4.3 УВФ следует размещать на плоской открытой площадке, на расстоянии не менее 50 м от близлежащих одноэтажных строений и на расстоянии более 300 м от многоэтажных зданий.

7.4.4 УВФ размещают так, чтобы фильтры находились на высоте от 1 до 2 м над поверхностью земли.

7.4.5 УВФ должны работать в непрерывном режиме и выключаться только для замены фильтров.

7.4.6 Для отбора проб атмосферного воздуха с использованием УВФ используется фильтр ФПП-15-1,5.

7.4.7 Для обеспечения эффективной работы фильтра ФПП-15-1,5 необходимо исключить возможность попадания на него атмосферных осадков. Недопустимо использование мокрых фильтров.

7.4.8 Замена фильтров производится 1 раз в 1 сут.

7.4.9 Замена фильтров производится после выключения УВФ следующим образом:

- не снимая экспонированный фильтр с фильтродержателя, измеряется МЭД фильтра переносным дозиметром на высоте ($2 \pm 0,1$) см над поверхностью фильтра для определения мер безопасности в случае повышенной МЭД;

- фильтр снимается, многократно складывается ворсистой (рабочей) стороной внутрь до удобного для упаковки размера и укладывается в полиэтиленовый пакет;

- простым карандашом заполняется сопроводительный талон по форме 2 (приложение Г);

...

- полиэтиленовый пакет с фильтром и сопроводительный талон помещают во второй полиэтиленовый пакет.

7.4.10 Сводная информация об отобранных пробах заносится в акт отбора проб атмосферного воздуха в форме 2 (приложение Д).

7.4.11 Интервал времени между отбором проб атмосферного воздуха и их подготовкой к гамма-спектрометрическому анализу должен составлять не более 14 сут.

7.5 Подготовка проб атмосферного воздуха к гамма-спектрометрическому анализу

7.5.1 При подготовке проб атмосферного воздуха к гамма-спектрометрическому анализу следует руководствоваться [4,5].

7.5.2 Суточные фильтры, снятые с УФФ, озонуют, руководствуясь указаниями [4].

7.5.3 Суточные озоненные пробы, полученные за всё время отбора проб атмосферного воздуха, объединяют, гомогенизируют, взвешивают, готовят СОБ, руководствуясь указаниями [4], и передают на гамма-спектрометрический анализ.

8 Отбор проб воды и их подготовка к гамма-спектрометрическому анализу

8.1 Общие требования к отбору проб воды

8.1.1 Требования к отбору проб воды должны соответствовать ГОСТ 17.1.5.05, ГОСТ Р 51592, [6, 7].

8.1.2 Объем пробы воды должен быть достаточным для концентрирования цезия-137 и отдельного измерения его активности в растворе и на взвеси.

8.1.3 Отбор проб воды должен проводиться в теплое время года, когда в водоеме наблюдается низкий уровень воды.

8.1.4 Место отбора проб воды должно быть открытым и находиться, по возможности, в центральной части водоема.

8.1.5 Пробы отбираются из слоя воды глубиной не более 50 см.

8.1.6 Глубина водоема в месте отбора пробы должна быть не менее 60 см.

8.1.7 Количество точек отбора проб должно быть не менее трех.

8.1.8 При обследовании водоемов, расположенных на обследуемой территории, где плотность загрязнения почвы цезием-137 не менее 1480 кБк/м^2 (40 Ки/км^2), следует отбирать пробы воды объемом не более 10 л. При обследовании водоемов, расположенных

на обследуемой территории, где плотность загрязнения почвы цезием-137 не более 1480 кБк/м^2 (40 Ки/км^2), следует отбирать пробы воды объемом не менее 100 л.

8.2 Требования безопасности и охраны окружающей среды

8.2.1 При отборе проб воды и донных отложений необходимо руководствоваться правилами [8].

8.2.2 Требования безопасности и охраны окружающей среды согласно 6.3.

8.3 Требования к квалификации операторов

Требования к квалификации операторов согласно 6.4.

8.4 Отбор проб воды объемом не более 10 л для определения уровней удельной активности цезия-137 не менее 1 Бк/дм^3 . Концентрирование цезия-137

8.4.1 Для отбора проб воды, в которых удельная активность цезия-137 составляет не менее 1 Бк/дм^3 , используются следующие средства пробоотбора:

- канистры с навинчивающимися крышками КН I-1-28, изготовленные из полиэтилена, вместимостью 10 дм^3 ГОСТ Р 51760-2001;
- ведра вместимостью 10 л ГОСТ 20558-82.

П р и м е ч а н и е – Допускается замена средств пробоотбора другими, имеющими метрологические характеристики, аналогичные указанным в 8.4.1

8.4.2 Для концентрирования цезия-137 используется следующее оборудование и материалы:

- односекционная фильтровальная установка (внутренний диаметр 20 см , высота 20 см , производительность не более $120 \text{ дм}^3/\text{ч}$), изготовленная из стекла органического листового ТОСП10 бесцветного прозрачного ГОСТ 17622-72. Чертеж общего вида односекционной фильтровальной установки представлен на рисунке 1;
- разборная колонка (внутренний диаметр $2,5 \text{ см}$, рабочая длина 12 см , сечение $4,9 \text{ см}^2$), изготовленная из стекла органического листового ТОСП 3 бесцветного прозрачного ГОСТ 17622-72;
- насос вакуумный Комовского (с ручным приводом) ТУ 79 РФ 529-03;
- бумажный фильтр типа «синяя лента» диаметром 150 мм ТУ 03-11-03;
- фильтроткань ФПП-15-1,5 ТУ 6-16-2813-84;

...

- фильтроткань марки ФПП 70-0,5 ТУ 6-16-2813-84;
- гранульный ферроцианидный сорбент Анфеж ТУ 2165-003-26301393-99;
- цилиндрического исполнения 1, вместимостью 1000 мл, 1-го класса точности

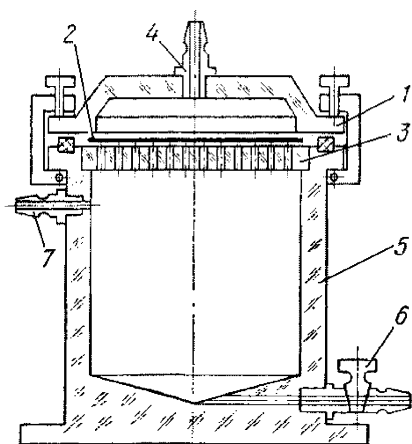
ГОСТ 1770-74;

- пакеты размером 150×200 мм, изготовленные из полиэтиленовой пленки марки Н, толщиной 0,02 мм, высший сорт, ГОСТ 10354-82.

Примечания

1 На каждую пробу воды требуется 5 полиэтиленовых пакетов

2 Допускается замена средств для концентрирования цезия-137 другими, имеющими характеристики, аналогичные указанным в 8.4.2



1 – съемная крышка; 2 – фильтр; 3 – фильтродержатель; 4 – штуцер;
5 – корпус; 6 – кран для удаления фильтра; 7 – штуцер для подсоединения вакуумного насоса

Рисунок 1 – Чертеж общего вида односекционной фильтровальной установки

8.4.3 Отбор проб воды следует проводить в емкости объемом не более 10 л в соответствии с [6].

8.4.4 Емкости для отбора проб воды предварительно следует ополоснуть водой из обследуемого водоема. После заполнения емкостей доверху они закрываются крышками.

8.4.5 Концентрирование цезия-137 из отобранной пробы воды проводится в 2 этапа:

- на первом этапе, сразу после отбора, проводится фильтрация пробы для выделения взвеси;

- на втором этапе (в лаборатории) фильтрат пропускается через разборную колонку, заполненную сорбентом, который избирательно сорбирует цезий-137, находящийся в водном растворе.

8.4.6 Для фильтрации используется бумажный фильтр типа «синяя лента» и пред-фильтр из фильтрующего материала ФПП-15-1,5. При обработке проб очень мутной воды [9] следует использовать дополнительный предфильтр из материала ФПП 70, предназначенный для задерживания наиболее крупных частиц. Использование фильтров «синяя лента», ФПП-15-1,5 и ФПП 70 обеспечивает отделение частиц крупнее 0,5 мкм.

8.4.7 Чтобы взвесь не оставалась на дне и внутренних стенках емкостей, последнюю порцию воды из каждой емкости переливают в односекционную фильтровальную установку только после энергичного встряхивания емкости.

8.4.8 После завершения фильтрации пробы воды использованные фильтры помещают в полиэтиленовый пакет, который затем помещают в другой пакет вместе с сопроводительным талоном, заполненным по форме 3 (приложение Г).

С помощью мерной посуды измеряют объем фильтрата. Для исключения сорбции цезия-137 на стенках емкости, в фильтрат добавляют концентрированную соляную кислоту до $\text{pH} \approx 2$.

8.4.9 Для фильтрата заполняют сопроводительный талон по форме 3 (приложение Г), который помещают в полиэтиленовый пакет. Полиэтиленовый пакет с сопроводительным талоном завязывают и прикрепляют к емкости с фильтратом. Затем фильтрат транспортируют в лабораторию.

8.4.10 Сводную информацию записывают в акт отбора проб воды по форме 3 (приложение Д).

8.4.11 В лаборатории для извлечения из фильтрата цезия-137, присутствующего в растворимой форме, следует использовать гранульный ферроцианидный сорбент Анфеж ТУ 2165-003-26301393-99 (далее – сорбент Анфеж) и разборную колонку.

8.4.12 Процедура подготовки сорбента Анфеж к проведению сорбции цезия-137 из фильтрата включает предварительное замачивание сорбента (в течение времени от 2 до 3 ч) в горячей дистиллированной или водопроводной воде. Начальная температура воды составляет от 80°C до 90°C.

8.4.13 Для сорбции цезия-137 из фильтрата объемом 10 дм³ в разборную колонку достаточно поместить 50 см³ предварительно замоченного сорбента. При этом основным параметром, определяющим степень сорбционного извлечения цезия-137, является скорость пропускания фильтрата через разборную колонку. При объеме сорбента 50 см³, для

...

полного извлечения цезия-137 из фильтрата скорость пропускания может составлять от 1 до 20 дм³/ч.

8.4.14 Результат сорбционного извлечения цезия-137 из воды следует контролировать.

8.4.14.1 Для контроля сорбционного извлечения цезия-137 следует использовать две разборные колонки, включенные последовательно, в каждой из которых находится объем сорбента 50 см³, что обеспечивает одинаковые условия сорбции.

8.4.14.2 После пропускания фильтрата через две включенные последовательно-разборные колонки из верхней (первой) колонки извлекают сорбент, который нумеруют, как слой №1, из нижней (второй) колонки извлекают сорбент, который нумеруют, как слой №2. Каждый слой сорбента упаковывают в отдельный полиэтиленовый пакет, на котором указывают номер пробы воды, номер слоя, место отбора и объем фильтрата, пропущенного через сорбент.

8.4.14.3 Контроль сорбционного извлечения цезия-137 осуществляют путем сопоставления активности цезия-137 в каждом из двух слоев сорбента. Алгоритм оценки активности цезия-137 в фильтрате по результатам измерений A_1 и A_2 приведен в 11.3.

П р и м е ч а н и е – При правильно выбранной скорости пропускания фильтрата через 2 последовательно включенные разборные колонки активность цезия-137 в слое №2 A_2 должна быть менее 5% по сравнению с активностью в слое №1 A_1 .

8.5 Отбор проб воды объемом более 100 л для определения удельной активности цезия-137 менее 1 Бк/дм³ с одновременным концентрированием цезия-137

8.5.1 Общие требования

Для определения удельной активности цезия-137 менее 1 Бк/дм³ с погрешностью не более 30% необходимо отбирать пробу воды объемом более 100 л. Отбор проб воды объемом более 100 л следует производить с одновременным концентрированием цезия-137.

8.5.2 Оборудование и материалы для отбора проб воды с одновременным концентрированием цезия-137

Для отбора проб воды используется следующее оборудование и материалы:

- передвижной мобильный пробоотборный комплекс «Протва-1» МАЕК.416241.001 (далее – комплекс «Протва-1»);

- бумажный фильтр типа «синяя лента» диаметром 150 мм ТУ 03-11-03;
- фильтроткань ФПП-15-1,5 ТУ 6-16-2813-84;
- гранульный ферроцианидный сорбент Анфеж ТУ 2165-003-26301393-99;
- пакеты размером 150×200 мм, изготовленные из полиэтиленовой пленки марки Н, толщиной 0,02 мм, высший сорт, ГОСТ 10354-82.

П р и м е ч а н и е– На каждую пробу воды требуется 5 полиэтиленовых пакетов.

8.5.3 Краткое описание комплекса «Протва-1»

8.5.3.1 В состав комплекса «Протва-1» входят:

- переносная бензиновая электростанция, класса G3 с воздушной системой охлаждения (максимальная мощность 3 кВт, номинальное напряжение переменного однофазного тока 230 В, номинальная частота 50 Гц, степень автоматизации – 0), ГОСТ Р 53175-2008. Масса переносной бензиновой электростанции не более 40 кг;
- устройство выносное для отбора проб воды МАЕК.418321.001;
- фильтрующая установка «Мидия» МАЕК.416418.001;
- абсорбер «Морской» МАЕК.416418.002.

8.5.3.2 Устройство выносное для отбора проб воды МАЕК.418321.001 служит для выноса погружного электронасоса (точка отбора пробы воды) на необходимое удаление от берега и фиксации погружного насоса в этой точке. Устройство выносное для отбора проб воды МАЕК.418321.001 включает:

- электронасос вибрационный «Малыш» (напряжение переменного тока (220±10) В, частота (50±2) Гц, ток не более 3,7 А, объемная подача воды с глубины 40 м не менее 432 л/ч, масса (без провода) не более 3,5 кг);
- рукав напорный длиной 20 м;
- поплавков пенопластовый размером 400×300×40 мм;
- набор алюминиевых штанг диаметром 40 мм длиной 2500 мм;
- шнур капроновый длиной 25 м;
- два металлических штыря длиной 400 мм.

8.5.3.3 Фильтрующая установка «Мидия» МАЕК.416418.001 предназначена для отделения взвеси из проб воды объемом до 1000 л. Фильтрация воды производится со скоростью от 100 до 200 дм³/ч. Высокая производительность достигается параллельным включением десяти фильтрующих секций. В качестве фильтров используется бумажный фильтр диаметром 150 мм типа «синяя лента». Поверх бумажного фильтра типа «синяя лента» помещается предфильтр из фильтроткани ФПП-15-1,5. Использование указанных в 8.5.3.4 фильтров обеспечивает выделение из воды частиц крупнее 0,5 мкм.

...

8.5.3.4 Абсорбер «Морской»МАЕК.416418.002 предназначен для сорбционного извлечения растворенной фракции цезия-137 с одновременным измерением объема прокаченной воды. В комплект абсорбера «Морской» входят сменные пластиковые гильзы для сорбента различных диаметров (50, 80 и 100 мм), применяющиеся для разных скоростей прокачки воды.

8.5.3.5 При работе комплекса «Протва-1» вода непосредственно из водоема электронасосом подается под напором на вход 10-секционной фильтрующей установки «Мидия». Затем фильтрат пропускается через гильзу с сорбентом.

8.5.3.6 Регулируемая скорость прокачки воды от 100 до 200 дм³/ч.

8.5.3.7 При отборе проб воды с помощью комплекса «Протва-1» следует руководствоваться методикой [7].

8.5.4 Основные требования при отборе проб воды с помощью комплекса «Протва-1»

8.5.4.1 Для эффективного сорбционного извлечения растворенной фракции цезия-137 необходимо выполнять следующие условия:

- использовать гильзу абсорбера «Морской» диаметром 80 мм, в которую помещено 100 г сорбента Анфеж (масса сухой порции сорбента Анфеж), разделенного на дваравных слоя (каждый слой сорбента Анфеж заворачивают в двойной слой марли);

- скорость прокачки воды не должна превышать 100 дм³/ч.

8.5.4.2 По окончании отбора пробы воды фильтрующую установку «Мидия» разбирают. Пинцетом снимают фильтры и укладывают друг на друга в полиэтиленовый пакет, который затем помещают в другой полиэтиленовый пакет вместе с сопроводительным талоном, заполненным по форме 4 (приложение Г).

8.5.4.3 Сорбент Анфеж извлекают из гильзы, каждый слой сорбента Анфеж вместе с марлей (верхний слой - №1, нижний слой - №2) упаковывают в отдельные полиэтиленовые пакеты, на которых указывают номер слоя. Оба полиэтиленовые пакета помещают в другой полиэтиленовый пакет вместе с сопроводительным талоном, заполненным по форме 4 (приложение Г).

8.5.4.4 Контроль сорбции цезия-137 проводят путем сопоставления активности цезия-137 в каждом из двух слоев сорбента Анфеж согласно 8.4.14.

8.5.4.5 Информацию об отобранных пробах воды записывают в акт отбора проб воды по форме 4 (приложение Д).

8.5.4.6 Интервал времени между отбором проб воды и подготовкой их к гамма-спектрометрическому анализу не более 14 сут.

8.6 Подготовка проб к измерениям на гамма-спектрометре

8.6.1 Для подготовки фильтров и сорбента Анфеж, полученных при отборе проб воды, к гамма-спектрометрическому анализу используется следующее оборудование:

- шкаф вытяжной радиохимический ШВ-1 РМТУ 95 2748-2000 ШВили шкаф сушильный ШС-80ТУ 64-1-909-80;
- муфельная печь ПМ-8 ТУ 79-337-77;
- пресс гидравлический ручной ПГР 400, укомплектованный пресс-формами диаметром 13, 20 и 40 мм (максимальное усилие прессования 10 т, максимальная высота объекта прессования 22 см, диаметр пятки пресса 7 см, среднее усилие на рычаг не более 8 кг, изготовитель – производственно-коммерческая группа «Гранат», Санкт-Петербург).

8.6.2 Подготовка фильтров и сорбента Анфеж, полученных при отборе пробы воды, к гамма-спектрометрическому анализу включает следующие операции:

- фильтры и сорбент Анфеж (отдельно слой №1 и слой №2) высушивают до воздушно-сухого состояния;
- затем отдельно каждый слой сорбента Анфеж отделяют от марли, тщательно перемешивают и взвешивают. Для получения СОБ слоя №1 (СОБ_{c1}) и СОБ слоя №2 (СОБ_{c2}) каждый слой сорбента Анфеж осторожно пересыпают, утрамбовывая, в отдельную кювету стандартного объема (100, 250 или 500 см³), после чего на СОБ_{c1} и СОБ_{c2} наносят маркировку, содержащую шифр пробы, и передают на гамма-спектрометрический анализ. В рабочем журнале указывают шифры СОБ_{c1} и СОБ_{c2}, номер пробы воды, соответствующие форму и объем кюветы, массу СОБ_{c1} и СОБ_{c2}, объем фильтрата, пропущенного через сорбент;
- фильтры после подсушки озоляют в муфельной печи при температуре не более 350°С. Озоленные фильтры гомогенизируют, взвешивают и готовят СОБ. Для этого золу осторожно пересыпают на кусок фильтроткани типа ФПП-15-1.5, а затем, завернув края и обрезав ножницами лишние концы ткани, укладывают в пресс-форму соответствующего размера для прессования пробы. После извлечения из прессформы на СОБ наносят маркировку, содержащую шифр пробы, и передают на гамма-спектрометрический анализ. В рабочем журнале фиксируют шифр СОБ, номер пробы воды, форму и объем СОБ, массу СОБ и объем фильтрата.

...

9 Отбор проб донных отложений и их подготовка к гамма-спектрометрическому анализу

9.1 Средства пробоотбора и вспомогательное оборудование

Для отбора проб донных отложений используются следующие средства пробоотбора и вспомогательное оборудование:

- штанговый пробоотборник, изготовленный из стали, позволяющий отбирать керны донных отложений длиной не менее 1 м, диаметром не менее 50 мм, без нарушения их стратификации при глубине водоема не менее 4 м. Конструкция штангового пробоотборника должна обеспечивать надежную герметизацию пробы без нарушения стратификации. Чертеж общего вида штангового пробоотборника донных отложений представлен на рисунке 2;

- система спутникового позиционирования с погрешностью позиционирования не более ± 30 м типа ГЛОНАСС или GPS;

- пакеты размером 150×200 мм, изготовленные из полиэтиленовой пленки марки Н, толщиной 0,02 мм, высший сорт, ГОСТ 10354-82.

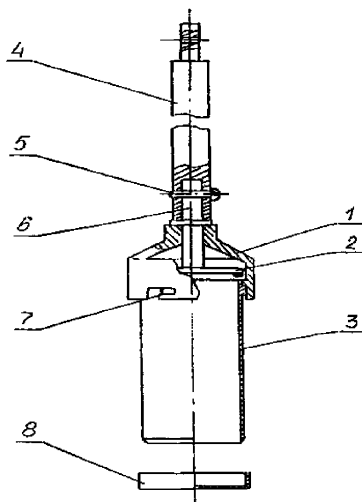
Примечание – На каждую пробу донных отложений требуется 3 полиэтиленовых пакета.

9.2 Требования безопасности и охраны окружающей среды

Требования безопасности и охраны окружающей среды согласно 8.2.

9.3 Требования к квалификации операторов

Требования к квалификации операторов согласно 6.4.



1 – корпус; 2 – заслонка; 3 – гильза; 4 – штанга; 5 – винт; 6 – шток;
7 – фиксатор; 8 – крышка

Рисунок 2—Чертеж общего вида штангового пробоотборника донных отложений

9.4 Общие требования к отбору проб донных отложений

9.4.1 При отборе проб донных отложений следует руководствоваться ГОСТ 17.1.5.01 и методикой [7].

9.4.2 Отбор проб донных отложений может проводиться следующими способами:

- непосредственно стоя в воде;
- с плавательных средств (лодка, плот и т.п.), зафиксированных двумя якорями в точке отбора проб донных отложений.

9.4.3 В каждой точке отбора проб донных отложений определяются географические координаты с помощью системы спутникового позиционирования ГЛОНАСС или GPS.

9.4.4 Отбор проб донных отложений следует проводить в теплое время года в период времени, когда в водоеме наблюдается низкий уровень воды.

9.4.5 Глубина отбора проб донных отложений может колебаться в пределах от 0,4 до 1 м.

...

9.4.6 Пробу донных отложений следует делить на 2 слоя (послойные пробы): нижний слой толщиной 10 см и верхний слой (остальное). Послойные пробы донных отложений упаковывают в отдельные полиэтиленовые пакеты, на которых указывается глубина слоя. Затем полиэтиленовые пакеты с послойными пробами помещают в другой полиэтиленовый пакет вместе с сопроводительным талоном пробы донных отложений, который заполняют по форме 5 (приложение Г).

9.4.7 Количество отбираемых проб донных отложений, n , рассчитывается из соотношения $n \geq 5$ проб/км², но не менее пяти проб на 1 водоем.

9.4.8 Перед отбором проб донных отложений следует оценить площадь водоема и нарисовать его схему.

9.4.9 Информацию об отобранных пробах донных отложений водоема записывают в акт отбора проб по форме 5 (приложение Д). Расположение точек отбора проб донных отложений отмечают на схеме водоема. Пример схемы приведен на рисунке Е.2 (приложение Е).

9.5 Подготовка проб донных отложений к гамма-спектрометрическому анализу

Подготовка послойных проб донных отложений к гамма-спектрометрическому анализу проводится в соответствии с методикой [7] и включает следующие операции:

- сушку послойных проб в сушильном шкафу при температуре $(70 \pm 1)^\circ\text{C}$ под вытяжкой с периодическим перемешиванием послойной пробы;
- гомогенизацию и взвешивание послойной пробы;
- приготовление СОБ путем помещения части послойной пробы в измерительную кювету (форма контейнера Маринелли или цилиндра объемом 100, 250 или 500 см³) и взвешивание СОБ.

Затем на СОБ наносят маркировку, содержащую шифр послойной пробы, и передают на гамма-спектрометрический анализ.

В рабочем журнале фиксируют шифр СОБ, номер пробы донных отложений, глубину слоя послойной пробы, форму и объем измерительной кюветы, массу послойной пробы и массу СОБ.

10 Требования к средствам измерения и проведению гамма-спектрометрического анализа проб

10.1 Общие требования к средствам измерения

10.1.1 Для гамма-спектрометрического анализа проб почвы следует применять сцинтилляционные гамма-спектрометры, использующие в качестве детектора монокристалл NaI(Tl), или полупроводниковые гамма-спектрометры (с германиевыми полупроводниковыми детекторами), которые превосходят сцинтилляционные спектрометры по энергетическому разрешению и чувствительности.

10.1.2 Для гамма-спектрометрического анализа проб воды и атмосферного воздуха следует использовать полупроводниковые гамма-спектрометры с германиевыми полупроводниковыми детекторами. В качестве детекторов в полупроводниковых спектрометрах следует использовать детекторы с относительной эффективностью не менее 7 %, например, детекторы отечественного производства марки ДГДК-80, ДГДК-100 или детекторы из сверхчистого германия фирмы EG&G ORTEC марки GEM-10185, GEM-30185.

10.1.3 Используемый амплитудный анализатор (АА) должен обеспечивать регистрацию импульсов детектора и получение аппаратурных спектров при числе каналов не менее 1000.

10.1.4 Для защиты от фонового излучения при анализе проб необходимо помещать детектор и СОБ в защитный экран из свинца (толщина стенки не менее 5 см), чугуна или стали (толщина стенки не менее 15 см).

10.1.5 Ежедневный контроль работы гамма-спектрометра проводится с помощью контрольного источника цезия-137, в качестве которого рекомендуется применять источник цезия-137 из набора Образцовых спектрометрических источников гамма-излучения (ОСГИ-3-1) номинальной активностью 5 кБк (расширенная неопределенность не более 3% при $k=2$), сертифицированного в соответствии с ГОСТ Р ИСО 9001-2008 (фирма-производитель – ЗАО «РИТВЕРЦ»).

10.2 Требования безопасности и охраны окружающей среды

10.2.1 Персонал должен быть допущен медицинскими органами к работе с радиоактивными источниками.

...

10.2.2 Персонал допускается к работе только после обучения и проверки знаний правил охраны труда, радиационной безопасности, техники безопасности и правил эксплуатации, изложенных в эксплуатационной документации на используемые средства измерений.

10.2.3 Организация работы по обеспечению электробезопасности должна соответствовать требованиям, изложенным в РД 153-34.0.150-00 ПОТ Р М-016.

10.2.4 При проведении гамма-спектрометрических измерений меры индивидуальной защиты и личной гигиены определяются санитарными правилами СП 2.6.1.2612 в соответствии с требованиями норм радиационной безопасности СанПиН 2.6.1.2523.

10.3 Требования к квалификации операторов

К выполнению измерений и обработке их результатов допускаются специалисты с высшим образованием, изучившие руководство по эксплуатации применяемого средства измерений, а также требования, изложенные в нормах радиационной безопасности СанПиН 2.6.1.2523.

10.4 Калибровка гамма-спектрометров по эффективности регистрации

10.4.1 Определение эффективности регистрации гамма-квантов цезия-137 (661,66 кэВ) в пике полного поглощения проводят с помощью образцовых радиоактивных растворов (ОРР).

10.4.2 Калибровка гамма-спектрометров по эффективности регистрации с помощью ОРР проводится в соответствии с методическими рекомендациями [6].

10.4.3 Требования к проведению гамма-спектрометрического анализа проб и форме представления результатов анализа приведены в приложении Ж.

11 Оценка загрязнения цезием-137 компонентов природной среды

11.1 Оценка загрязнения почвы

11.1.1 Так как каждая единичная проба почвы разделена на 2 слоя (2 послойные пробы), то для каждого i -го слоя по результатам измерения активности цезия-137 в СОБ $A_{собi}$, Бк, и массы почвы в СОБ $m_{собi}$, кг, рассчитывается удельная активность q_{Pi} цезия-137, Бк/кг, по формуле

$$q_{\Gamma i} = \frac{A_{\text{соби}}}{m_{\text{соби}}}, \quad (7)$$

Затем рассчитывается запас цезия-137 $f_{\Gamma i}$, Бк/м², в i -м слое почвы

$$f_{\Gamma i} = q_{\Gamma i} \cdot \rho_i \cdot \Delta h_i, \quad (8)$$

где $q_{\Gamma i}$ – удельная активность цезия-137 в i -м слое почве, Бк/кг;

ρ_i – плотность почвы для i -го слоя, кг/м³;

Δh_i – толщина i -го слоя почвы, м.

ρ_i определяется, как частное от деления массы воздушно-сухой i -й послойной пробы на её объем ($V_i = S_s \cdot \Delta h_i$, где S_s – площадь основания пробоотборника) и существенно превышает плотность СОБ.

11.1.2 Плотность загрязнения почвы цезием-137 $f_{\Gamma j}$, Бк/м², в j -й контрольной точке определяется по формуле

$$f_{\Gamma j} = \sum_{i=1}^2 f_{\Gamma i} \quad (9)$$

11.1.3 В результате указанных в 11.1.1-11.1.2 расчетов получаем для каждой j -й контрольной точки плотность загрязнения почвы цезием-137 и запас цезия-137 в двух слоях почвы: в верхнем слое глубиной от поверхности почвы до 30 см включительно и в нижнем слое глубиной свыше 30 см до 40 см включительно. Анализ запасов цезия-137 в слоях позволяет проконтролировать правильность выбора глубины отбора единичной пробы и провести отбраковку тех единичных проб, для которых глубина пробоотбора была недостаточной. Т.е., если запас цезия-137 в нижнем слое j -й единичной пробы составляет более 10% от плотности загрязнения почвы цезием-137 в j -й контрольной точке, то результаты анализа j -й единичной пробы из дальнейших расчетов средней плотности загрязнения почвы обследуемой территории цезием-137 следует исключить.

11.1.4 Средняя плотность загрязнения почвы цезием-137 для обследуемой территории $f_{\text{ср}}$, Бк/м², определяется по формуле

$$f_{\text{ср}} = \frac{\sum_{j=1}^m f_{\Gamma j}}{m}, \quad (10)$$

где $j = 1, 2, \dots, m$ – номер контрольной точки на обследуемой территории;

$m = 5-k$ – количество контрольных точек на обследуемой территории;

k – количество пробных площадок на обследуемой территории.

11.1.5 Относительная расширенная неопределенность оценки средней плотности загрязнения почвы обследуемой территории цезием-137 $\tilde{U}_r(0,95)$ для уровня доверия $P=0,95$ рассчитывается в соответствии с МИ 2453 по формуле

$$\dots$$

$$\tilde{U}_r(0,95) = \sqrt{\tilde{U}(0,95)^2 + U_K^2} \quad (11)$$

где $\tilde{U}(0,95)$ – относительная расширенная неопределенность измерений активности цезия-137 в СОБ почвы согласно Ж.2 (приложение Ж);

\tilde{U}_K – относительная неопределенность обследования, обусловленная недостаточной представительностью отобранных проб и неоднородностью загрязнения обследуемой территории цезием-137.

П р и м е ч а н и е – При глубине пробоотбора от поверхности почвы до 40 см включительно и отбраковке проб почвы в соответствии с 11.1.3 относительная стандартная неопределенность обследования, обусловленная недостаточной глубиной пробоотбора незначительна, поэтому её можно не учитывать.

11.1.6 Относительная неопределенность обследования \tilde{U}_K , обусловленная недостаточной представительностью отобранных проб и неоднородностью загрязнения обследуемой территории цезием-137, рассчитывается по формуле

$$\tilde{U}_K = \frac{2}{f_{cp}} \cdot \sqrt{\frac{\sum_{j=1}^m (f_{rj} - f_{cp})^2}{m \cdot (m-1)}} \quad (12)$$

11.2 Оценка загрязнения атмосферного воздуха

11.2.1 По результатам измерения активности цезия-137 в СОБ A_{cob} , Бк, и соответствующего объема атмосферного воздуха V_{cob} , м³, рассчитывается средняя объемная активность цезия-137 Q_{cp} , Бк/м³, в атмосферном воздухе для всего времени отбора проб по формуле

$$Q_{cp} = A_{cob} / V_{cob}, \quad (13)$$

$$V_{cob} = \sum_{i=1}^n V_i, \quad (14)$$

где V_i – объем i -й суточной пробы атмосферного воздуха;

i – номер суточной пробы;

n – количество суточных проб.

11.2.2 Относительная расширенная неопределенность $\tilde{U}_Q(0,95)$ оценки средней объемной активности цезия-137 в атмосферном воздухе для уровня доверия $P=0,95$ рассчитывается в соответствии с МИ 2453 по формуле

$$\tilde{U}_Q(0,95) = \sqrt{\tilde{U}^2(0,95) + \tilde{U}_V^2}, \quad (15)$$

где $\tilde{U}(0,95)$ - относительная расширенная неопределенность измерения активности цезия-137 в СОБ согласно Ж.2 (приложение Ж);

\tilde{U}_V - относительная неопределенность, обусловленная неточностью измерения объема пробы атмосферного воздуха.

Относительная неопределенность, обусловленная неточностью измерения объема пробы атмосферного воздуха \tilde{U}_V , рассчитывается по формуле

$$\tilde{U}_V = 2 \cdot \delta_V / \sqrt{3}, \quad (16)$$

где δ_V - относительная погрешность измерения объема пробы атмосферного воздуха ($\delta_V \leq 15\%$).

11.3 Оценка загрязнения воды

11.3.1 Для каждой j -й контрольной точки по результатам измерения активности цезия-137 в первом слое сорбента A_1 , Бк, и во втором слое сорбента A_2 , Бк, оценивается активность цезия-137 в растворе A_{pj} , Бк, по формулам

$$A_{pj} = A_1 \quad \text{при } A_2 / A_1 < 0,05, \quad (17)$$

$$A_{pj} = A_1^2 / (A_1 - A_2) \quad \text{при } A_2 / A_1 \geq 0,05. \quad (18)$$

11.3.2 По активности цезия-137 в растворе A_{pj} , Бк, и соответствующему объему воды $V_{\text{собр},j}$, дм³, рассчитывается объемная активность цезия-137 в растворе Q_{pj} , Бк/дм³, в j -й контрольной точке по формуле

$$Q_{pj} = A_{pj} / V_{\text{собр},j}, \quad (19)$$

11.3.3 По результатам измерения активности цезия-137 на взвеси A_{ej} , Бк, и соответствующего объема воды $V_{\text{собр},j}$, дм³, рассчитывается объемная активность цезия-137 на взвеси Q_{ej} , Бк/дм³, в j -й контрольной точке

$$Q_{ej} = A_{ej} / V_{\text{собр},j}, \quad (20)$$

11.3.4 Объемная активность цезия-137 в воде Q_j , Бк/дм³ в j -й контрольной точке, рассчитывается по формуле

$$Q_j = Q_{pj} + Q_{ej}, \quad (21)$$

11.3.5 Средняя объемная активность цезия-137 в воде, \overline{Q}_B , Бк/дм³, рассчитывается по формуле

$$\dots$$

$$\bar{Q}_B = \frac{\sum_{j=1}^m Q_j}{m}, \quad (22)$$

где m – количество контрольных точек.

Средняя объемная активность цезия-137 на взвеси \bar{Q}_e , Бк/дм³, и в растворе \bar{Q}_p , Бк/дм³, рассчитывается по формулам

$$\bar{Q}_e = \frac{\sum_{j=1}^m Q_{ej}}{m}, \quad (23)$$

$$\bar{Q}_p = \frac{\sum_{j=1}^m Q_{pj}}{m} \quad (24)$$

11.3.6 Относительная расширенная неопределенность оценки средней объемной активности цезия-137 на взвеси, в растворе или в воде для уровня доверия $P=0,95$ $\tilde{U}_Q(0,95)$ рассчитывается в соответствии с МИ 2453 по формуле

$$\tilde{U}_Q(0,95) = \sqrt{\tilde{U}^2(0,95) + \tilde{U}_K^2}, \quad (25)$$

где $\tilde{U}(0,95)$ – относительная расширенная неопределенность измерения объемной активности цезия-137 соответственно на взвеси, в растворе или в воде;

\tilde{U}_K – относительная неопределенность оценки средней объемной активности цезия-137 на взвеси, в растворе или в воде, обусловленная недостаточной представительностью отобранных проб и неоднородностью загрязнения воды цезием-137.

11.3.7 Относительная расширенная неопределенность измерения объемной активности цезия-137 на взвеси $\tilde{U}_e(0,95)$ и в растворе $\tilde{U}_p(0,95)$ определяется согласно формуле (Ж.2) (приложение Ж).

Относительная расширенная неопределенность измерения объемной активности цезия-137 в воде $\tilde{U}_B(0,95)$ рассчитывается по формуле

$$\tilde{U}_B(0,95) = \frac{\bar{Q}_e \cdot \tilde{U}_e(0,95) + \bar{Q}_p \cdot \tilde{U}_p(0,95)}{\bar{Q}_e + \bar{Q}_p} \quad (26)$$

11.3.8 Относительная неопределенность \tilde{U}_K , обусловленная недостаточной представительностью отобранных проб и неоднородностью загрязнения раствора, взвесей или воды цезием-137, рассчитывается по формуле

$$\tilde{U}_K = \frac{K}{X_{cp}} \cdot \sqrt{\frac{\sum_{j=1}^m (X_j - X_{cp})^2}{m(m-1)}}, \quad (27)$$

где X_j – объемная активность цезия-137 в растворе Q_{pj} , на взвеси Q_{ej} или в воде Q_j в j -й контрольной точке;

X_{cp} – средняя объемная активность цезия-137 в растворе \bar{Q}_p , на взвеси \bar{Q}_e или в воде \bar{Q}_B ;

$j = 1, 2, \dots, m$ – номер контрольной точки;

m – количество контрольных точек;

K – коэффициент, зависящий от количества контрольных точек (при $m = 3$ $K = 4$; при $m = 5$ $K = 2,5$; при $m \geq 6$ $K = 2$).

11.4 Оценка загрязнения донных отложений

11.4.1 Для каждого i -го слоя единичной пробы донных отложений по результатам измерения активности цезия в СОБА_{соби}, Бк, и массы воздушно-сухой пробы донных отложений в СОБ $m_{соби}$, кг, рассчитывается удельная активность цезия-137 q_i , Бк/кг, по формуле

$$q_i = \frac{A_{соби}}{m_{соби}} \quad (28)$$

Затем рассчитывается запас цезия-137 f_i , Бк/м², для i -го слоя

$$f_i = q_i \cdot \rho_i \cdot \Delta h_i, \quad (29)$$

где ρ_i – плотность донных отложений для i -го слоя, кг/м³;

Δh_i – толщина i -го слоя донных отложений, м;

ρ_i определяется, как частное от деления массы воздушно-сухой i -й послойной пробы донных отложений (для слоя Δh_i) на её объем ($V_i = S_s \cdot \Delta h_i$, где S_s – площадь основания пробоотборника).

Плотность загрязнения цезием-137 донных отложений f_j , Бк/м², в j -й контрольной точке определяется по формуле

$$f_j = \sum_{i=1}^2 f_i \quad (30)$$

11.4.2 В результате указанных в 11.4.1 расчетов получаем для каждой j -й контрольной точки плотность загрязнения цезием-137 донных отложений и запас цезия-137 в нижнем 10-сантиметровом слое пробы донных отложений и верхнем слое

...

(остальное). Анализ запаса цезия-137 в нижнем 10-сантиметровом и верхнем слое j -й единичной пробы донных отложений позволяет проконтролировать правильность выбора глубины пробоотбора донных отложений и провести отбраковку тех единичных проб донных отложений, для которых глубина пробоотбора была недостаточной. Так, если запас цезия-137 в нижнем 10-сантиметровом слое j -й единичной пробы составляет более 10% плотности загрязнения цезием-137 донных отложений в j -й контрольной точке, то результаты анализа j -й единичной пробы из дальнейших расчетов средней плотности загрязнения цезием-137 донных отложений водоема следует исключить. В дальнейшем следует провести на этом участке водоема отбор проб донных отложений с большей глубиной пробоотбора.

11.4.3 Средняя плотность загрязнения донных отложений водоема цезием-137 $\bar{F}_{отл}$, Бк/м², определяется по формуле

$$\bar{F}_{отл} = \frac{\sum_{j=1}^n f_j}{n}, \quad (31)$$

где $j = 1, 2, \dots, n$ – номер контрольной точки;

n - количество контрольных точек.

11.4.4 Относительная расширенная неопределенность оценки средней плотности загрязнения цезием-137 донных отложений водоема $\tilde{U}_F(0,95)$ для уровня доверия $P=0,95$ рассчитывается согласно 11.1.5 и 11.1.6.

12 Формы представления результатов радиационного обследования компонентов природной среды

12.1 Результаты радиационного обследования компонентов природной среды заносятся в акты, форма которых приведена в приложениях В и И.

12.2 Акт результатов дозиметрического обследования, форма которого приведена в приложении В, содержит следующие измеренные и рассчитанные величины:

- для каждой контрольной точки среднее \bar{D}_j и максимальное D_{max} значение МЭД, мкЗв/ч;
- среднее значение МЭД D_0 для обследуемой территории, мкЗв/ч;
- относительная расширенная неопределенность \tilde{U}_0 оценки среднего значения МЭД для обследуемой территории, %.

12.3 Акт результатов радиационного обследования почвы (приложение И, форма 1) содержит следующие измеренные и рассчитанные величины:

- максимальную f_{max} и среднюю f_{cp} плотности загрязнения цезием-137 почвы для указанного места и времени обследования, $кБк/м^2$;
- относительную стандартную статистическую $\tilde{u}_{1\alpha}$ и расширенную $\tilde{U}(0,95)$ неопределенности гамма-спектрометрических измерений, %;
- относительную расширенную неопределенность $\tilde{U}_r(0,95)$ оценки средней плотности загрязнения цезием-137 почвы для указанного места и времени обследования, %.

12.4 Акт результатов радиационного обследования атмосферного воздуха (приложение И, форма 2) содержит следующие измеренные и рассчитанные величины:

- среднюю объемную активность цезия-137 в атмосферном воздухе Q_{cp} для указанного места и времени отбора проб, $Бк/м^3$;
- относительную стандартную статистическую $\tilde{u}_{1\alpha}$ и расширенную $\tilde{U}(0,95)$ неопределенности гамма-спектрометрических измерений, %;
- относительную расширенную неопределенность $\tilde{U}_Q(0,95)$ оценки средней объемной активности цезия-137 в атмосферном воздухе для указанного места и времени отбора проб, %.

12.5 Акт результатов радиационного обследования воды водоема (приложение И, форма 3) содержит следующие измеренные и рассчитанные величины:

- среднюю объемную активность цезия-137 в растворе, на взвеси и в воде, $Бк/дм^3$;
- относительную стандартную статистическую $\tilde{u}_{1\alpha}$ и расширенную $\tilde{U}(0,95)$ неопределенности гамма-спектрометрических измерений активности цезия-137 в растворе, на взвеси и в воде, %;
- относительную расширенную неопределенность $\tilde{U}_Q(0,95)$ оценки средней объемной активности цезия-137 в растворе, на взвеси и в воде водоема, %.

12.6 Акт результатов радиационного обследования донных отложений водоема (приложение И, форма 4) содержит следующие измеренные и рассчитанные величины:

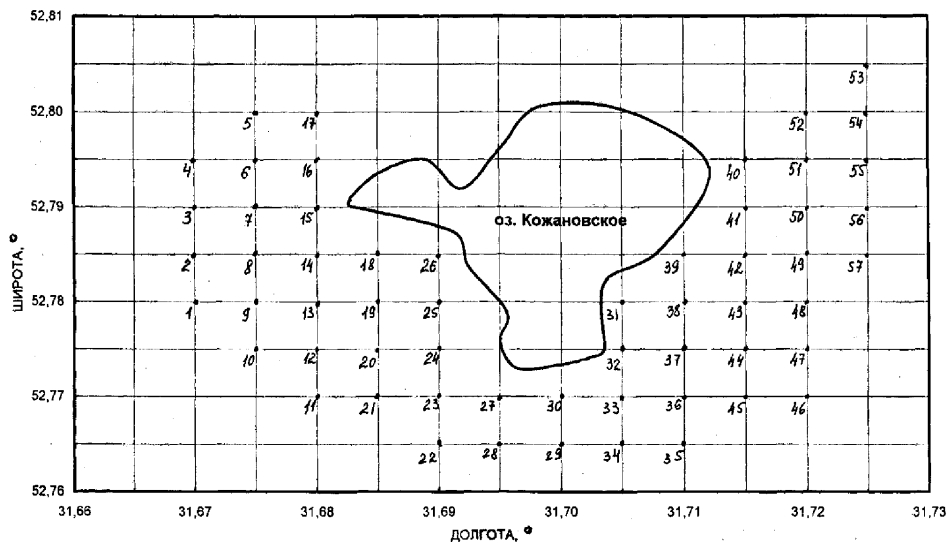
- среднюю $\bar{F}_{онн}$ и максимальную F_{max} плотность загрязнения цезием-137 донных отложений водоема, $кБк/м^2$;

...

- относительную стандартную статистическую \tilde{u}_{1A} и расширенную $\tilde{U}(0,95)$ неопределенности гамма-спектрометрических измерений, %;
- относительную расширенную неопределенность $\tilde{U}_F(0,95)$ оценки средней плотности загрязнения цезием-137 донных отложений водоема, %.

Приложение А
(рекомендуемое)

**Схема дозиметрического обследования
береговой зоны оз. Кожановского Гордеевского района Брянской области**



...
Приложение Б
 (рекомендуемое)

Форма и пример оформления протокола измерений МЭД

Протокол измерений МЭД

- 1 Дата - 8 июля 2006 г.
 2 Область – *Брянская*
 3 Район – *Гордеевский*
 4. Наименование обследуемой территории – *береговая зона оз. Кожановского*
 5 Есть (нет) карта (схема) обследуемой территории – *есть*
 6 Тип средства измерения, заводской номер, дата последней поверки – *ДРГБ-01 ЭКО-1, заводской номер 263449, дата последней поверки 10.02.2006 г.*
 7 Организация, проводившая дозиметрическое обследование (код ОКПО, наименование, адрес, телефон) – *ОКПО 04830431, ФГБУ «НПО «Тайфун», г. Обнинск, Калужской обл., ул. Победы, 4, телефон: (48439)71540, факс: (48439)40910*

Номер и координаты контрольной точки		МЭД, 10 ⁻² мкЗв/ч			Характеристика ландшафта
Номер	Координаты	D_i	D_{min}	D_{max}	
1	52°46'48" С.Ш. 31°40'12" В.Д.	19, 23, 19	19	23	Плоское место на лу- гу
2	52°47'06" С.Ш. 31°40'12" В.Д.	24, 22, 21	21	24	
Примечание - D_i , D_{min} , D_{max} – соответственно измеренное, минимальное и максимальное значения МЭД.					

От заказчика
подпись

От организации, проводившей обследование
должность

А.А. Иванов

И.И. Петров

Приложение В
(рекомендуемое)

Форма и пример оформления акта результатов дозиметрического обследования

Акт результатов дозиметрического обследования

№ _____ от _____ г.

Организация, проводившая дозиметрическое обследование (код ОКПО, наименование, адрес, телефон) – ОКПО 04830431, ФГБУ «НПО «Тайфун», г. Обнинск, Калужской обл., ул. Победы, 4, телефон: (48439)71540, факс: (48439)40910

Обследуемая территория: Брянская обл., Гордеевский район, береговая зона озера Кожановского

Ближайший населенный пункт (код ОКАТО) – с. Кожаны (код ОКАТО 15211828001)

Вид обследования: Измерение МЭД

Площадь обследуемой территории: 9,6 км²

Тип прибора, заводской номер, дата последней поверки – ДРГБ-01 ЭКО-1, заводской номер 263449, дата последней поверки 10.02.2006 г.

Номер контрольной точки на схеме обследуемой территории	Координаты контрольной точки	МЭД, мкЗв/ч			Относительная расширенная неопределенность оценки D_0 , %
		\bar{D}_j	D_{max}	D_0	
1	52°46'48" С.Ш. 31°40'12" В.Д.	20	23	22	\tilde{U}_0 , 27
2	52°47'06" С.Ш. 31°40'12" В.Д.	22	24	22	27

Примечание - \bar{D}_j , D_{max} , D_0 – соответственно среднее значение МЭД в контрольной точке, максимальное значение МЭД в контрольной точке и среднее значение МЭД для обследуемой территории.

От заказчика
подпись

_____ А.А. Иванов

От организации, проводившей дозиметрическое обследование
должность

_____ И.И. Петров
подпись

...
Приложение Г
 (рекомендуемое)

**Примеры оформления сопроводительных талонов
 к пробам компонентов природной среды**

Форма 1

Сопроводительный талон к пробе почвы

Организация, проводившая отбор пробы..... ОКПО 04830431, ФГБУНПО «Тайфун» 249038,
 г.ОбнинскКалужской обл.,ул. Победы, 4, телефон: (48439)71540, факс: (48439)40910

Код ОКПО, наименование, адрес, телефон, факс

Наименование места отбора проб.....береговая зона оз. Кожановского

РайонГордеевский

ОбластьБрянская

Ближайший населенный пункт (код ОКАТО).....с. Кожаны (код ОКАТО 15211828001)

Наименованиеи номер пробы	Проба почвы № 1
Координаты точки отбора пробы	52° 46' 12" С.Ш. 31° 42' 09" В.Д
Дата отбора пробы	12.07.2006
Глубина отбора пробы почвы, см	40
МЭД на высоте 1 м, 10 ⁻² мкЗв/ч	19
МЭД на высоте 0,04 м, 10 ⁻² мкЗв/ч	20
Состояние поверхности почвы	Целина, дернина
Механический состав почвы	Супесчаная
Характеристика места отбора пробы	Открытое место, горизонтальный участок, луг
Тип пробоотборника (диаметр основания, глубина пробоотбора):	Цилиндрический пробоотборник, диаметр основания 8,2 см, глубина пробоотбора 40 см

Оператор
подпись

_____ И.И. Петров

Подлинность представленных данных удостоверяю _____

подпись

Зав. лаб. П.П. Сидоров

Сопроводительный талон к пробе атмосферного воздуха

Организация, проводившая отбор пробы.....ОКПО 04830431, ФГБУНПО «Тайфун», 249038,
г.Обнинск Калужской обл., ул. Победы, 4, телефон: (48439)71540, факс: (48439)40910.

Код ОКПО, наименование, адрес, телефон, факс

Наименование места отбора пробыс. Кожаны(код ОКАТО 15211828001)

Район: Гордеевский

Область: Брянская

Наименование и номер пробы	Проба атмосферного воздуха №1
Дата и время начала и окончания отбора пробы	12.07.2006, 8 ч 00 мин; 13.07.2006, 8ч 00 мин
МЭД фильтра	$20,5 \cdot 10^{-2}$ мкЗв/ч
Объемпробы атмосферного воздуха	$7,08 \cdot 10^5$ м ³

Оператор

И.И. Петров

подпись

Подлинность представленных данных удостоверяю _____
подпись

Зав. лаб. П.П. Сидоров

Сопроводительный талон к пробе воды объемом не более 10 л

Организация, проводившая отбор пробы.....ОКПО 0483043, ФГБУНПО «Тайфун» 249038,
Код ОКПО, наименование, адрес, телефон, факс

г.Обнинск Калужской обл., ул. Победы, 4, телефон: (48439)71540, факс: (48439)40910 .
Наименование ближайшего
населенного пункта(код ОКАТО)..... с. Кожаны (код ОКАТО 15211828001).....

Район Гордеевский

Область Брянская

Наименование и номер пробы	Проба воды № 1
Дата отбора	12.08.2002
Водоём, наименование	Озеро Кожановское
Характеристики гидрологического режима	Низкий уровень воды
Объем пробы	10 л

Оператор

И.И. Петров

подпись

Подлинность представленных данных удостоверяю _____
подпись

Зав. лаб. П.П. Сидоров

Сопроводительный талон к пробе воды объемом не менее 100 л

Организация, проводившая отбор пробы... ОКПО 04830431, ФГБУНПО «Тайфун» 249038,
Код ОКПО, наименование, адрес, телефон, факс

г.Обнинск Калужской обл., ул. Победы, 4, телефон: (48439)71540, факс: (48439)40910
 Наименование ближайшего населенного пункта(код ОКАТО)..... с. Кожаны(код ОКАТО 15211828001)

Район Гордеевский

Область Брянская

Наименование и номер пробы	Проба воды № 1
Дата отбора	12.07.2006
Водоём, наименование	Озеро Кожановское
Характеристики гидрологического режима	Высокий уровень воды, после периода длительных дождей
Объем пробы	250л

Оператор
подпись

И.И. Петров

Подлинность представленных данных удостоверяю _____ Зав. лаб. П.П. Сидоров
подпись

Сопроводительный талон к пробе донных отложений

Организация, проводившая отбор пробы ОКПО 04830431, ФГБУНПО «Тайфун» 249038, г.Обнинск
Код ОКПО, наименование, адрес, телефон, факс

Калужской обл., ул. Победы, 4, телефон: (48439)71540, факс: (48439)40910

Наименование и номер пробыПроба донных отложений №1

Дата отбора12.07.2006

Область, район.....Брянская обл., Гордеевский р-н

Ближайший населенный пункт (код ОКАТО).....с. Кожаны(код ОКАТО 15211828001)

Водоём, наименованиеозеро Кожановское

Координаты точки отбора.....52° 47' 44" С.Ш.

.....31° 41' 44" В.Д.

Глубина отбора пробы0,4 м

Внутренний диаметр пробоотборника.....0,083 м

Оператор

И.И. Петров

подпись

Подлинность представленных данных удостоверяю _____

подпись

Зав. лаб. П.П. Сидоров

Приложение Д
(рекомендуемое)

**Формы и примеры оформления актов отбора проб
компонентов природной среды**

Форма 1

Акт отбора проб почвы

1 Область – *Брянская*2 Район – *Гордеевский*3 Наименование обследуемой территории - *береговая зона оз. Кожановского*4. Собственник обследуемой территории – *сельский муниципалитет*5. Ближайший населенный пункт (код ОКАТО) – *с. Кожаны (код ОКАТО 15211828001)*6 Есть (нет) карта (схема) обследуемой территории – *есть*7 Тип пробоотборника, диаметр основания, максимальная глубина пробоотбора – *цилиндрический пробоотборник, диаметр основания - 8,2 см, максимальная глубина пробоотбора - 40 см*8 Организация, проводившая отбор проб (код ОКПО, наименование, адрес, телефон, факс) – *ОКПО 04830431, ФГБУ «НПО «Тайфун», г. Обнинск, Калужской обл., ул. Победы, 4, телефон: (48439)71540, факс: (48439)40910*

Номер пробной площадки	Номер пробы	Глубина слоя почвы, см	Координаты контрольных точек	Дата отбора проб	МЭД, 10 ⁻² мкЗв/ч,		Характеристика почвы	Характеристика ландшафта
					на высоте Н ₀	на высоте Н ₁		
1	1.1	От 0 до 30 включ.	52° 48' 02" С.Ш. 31° 40' 32" В.Д.	12.07.2006	22	23	Супесчаная	Открытое место, горизонтальный участок, луг
	1.2	Св.30 до 40 включ.						
1	2.1	От 0 до 30 включ.	52° 48' 03" С.Ш. 31° 40' 33" В.Д.	12.07.2006	23	24	Супесчаная	Открытое место, горизонтальный участок, луг
	2.2	Св.30 до 40 включ.						

Примечания1 Н₀ – высота над поверхностью земли от 2 до 4 см.2 Н₁ – высота над поверхностью земли (1±0,1) м.

От заказчика

подпись

А.А. Иванов

От организации, проводившей отбор проб

подпись

И.И. Петров

Акт отбора проб атмосферного воздуха

1 Область – *Брянская*

2 Район – *Гордеевский*

3 Наименование места отбора проб – *с. Кожаны*

4. Собственник места отбора проб – *сельский муниципалитет*

5. Ближайший населенный пункт (код ОКАТО) – *с. Кожаны (код ОКАТО 15211828001))*

6 Тип пробоотборника – *УВФ (стационарный)*

6 Организация, проводившая отбор проб (код ОКПО, наименование, адрес, телефон, факс) – *ОКПО 04830431, ФГБУ «НПО «Тайфун», г. Обнинск, Калужской обл., ул. Победы, 4, телефон: (48439)71540, факс: (48439)40910*

Номер пробы	Дата и время начала отбора пробы	Дата и время окончания отбора пробы	Показания дозиметра на фильтре, 10^{-2} мкЗв/ч	Объем пробы, m^3
1	12.07.2006, 8 ч 00 мин	13.07.2006, 8 ч 00 мин	20	$7,1 \cdot 10^5$
2	13.07.2006, 8 ч 00 мин	14.07.2006, 8 ч 00 мин	19	$7,1 \cdot 10^5$
3	14.07.2006, 8 ч 00 мин	15.07.2006, 8 ч 00 мин	22	$7,1 \cdot 10^5$

От заказчика
подпись

От организации, проводившей отбор проб
подпись

А.А. Иванов

И.И. Петров

Форма 3

Акт отбора проб воды объемом не более 10 л1 Область – *Брянская*2 Район – *Гордеевский*3 Наименование и характеристика водоема – *оз. Кожановское, малопроточное*4. Собственник водоема – *сельский муниципалитет*5. Ближайший населенный пункт (код ОКАТО) – *с. Кожаны (код ОКАТО 15211828001)*6 Тип пробоотборника – *канистры*7 Количество контрольных точек – *5*8 Организация, проводившая отбор проб (код ОКПО, наименование, адрес, телефон, факс) – *ОКПО 04830431, ФГБУ «НПО «Тайфун», г. Обнинск, Калужской обл., ул. Победы, 4, телефон: (48439)71540, факс: (48439)40910*

Номер пробы	Дата отбора пробы	Объем пробы, л	Характеристика гидрологического режима водоема
1	12.08.2002	10	Низкий уровень воды
2	12.08.2002	10	
3	12.08.2002	10	
4	12.08.2002	10	
5	12.08.2002	10	

От заказчика

подпись

А.А. Иванов

От организации, проводившей отбор проб

подпись

И.И. Петров

...

Форма 4

Акт отбора проб воды объемом не менее 100 л

1 Область – *Брянская*

2 Район – *Гордеевский*

3 Наименование и характеристика водоема – *оз. Кожановское, малопроточное*

4. Собственник водоема – *сельский муниципалитет*

5. Ближайший населенный пункт (код ОКАТО) – *с. Кожаны (код ОКАТО 15211828001)*

6 Тип пробоотборника – *комплекс «Протва-1» МАЕК.416241.001*

7 Количество контрольных точек – *3*

8 Организация, проводившая отбор проб (код ОКПО, наименование, адрес, телефон, факс) – *ОКПО 04830431, ФГБУ «НПО «Тайфун», г. Обнинск, Калужской обл., ул. Победы, 4, телефон: (48439)71540, факс: (48439)40910*

Номер пробы	Дата отбора пробы	Объем пробы, л	Характеристика гидрологического режима
1	12.07.2006	250	Высокий уровень воды, после периода длительных дождей
2	12.07.2006	300	
3	12.07.2006	250	

От заказчика
подпись

А.А. Иванов

От организации, проводившей отбор проб
подпись

И.И. Петров

Форма 5

Акт отбора проб донных отложений1 Область – *Брянская*2 Район – *Гордеевский*3 Наименование и характеристика водоема – *оз. Кожановское, малопроточное*4. Собственник водоема – *сельский муниципалитет*5. Ближайший населенный пункт (код ОКАТО) – *с. Кожаны (код ОКАТО 15211828001)*4 Тип пробоотборника, внутренний диаметр пробоотборника, максимальная глубина пробоотбора – *штанговый, внутренний диаметр пробоотборника - 8,3 см, максимальная глубина пробоотбора - 60 см*5 Количество контрольных точек – *19*6 Организация, проводившая отбор проб (код ОКПО, наименование, адрес, телефон, факс) – *ОКПО 04830431, ФГБУ «НПО «Тайфун», г. Обнинск, Калужской обл., ул. Победы, 4, телефон: (48439)71540, факс: (48439)40910*

Дата отбора пробы	Координаты точки отбора пробы	Номер послыной пробы	Глубина слоя донных отложений, см
12.07.2006	52° 47' 44" 31° 41' 44"	1.1	От 0 до 30 включ.
		1.2	Св. 30 до 40 включ.
12.07.2006	52° 47' 44" 31° 42' 09"	2.1	От 0 до 30 включ.
		2.2	Св. 30 до 40 включ.
12.07.2006	52° 47' 45" 31° 42' 27"	3.1	От 0 до 30 включ.
		3.3	Св. 30 до 40 включ.

От заказчика
подписьОт организации, проводившей отбор проб
подпись

_____ А.А. Иванов

_____ И.И. Петров

Приложение Е
(рекомендуемое)

Пример схемы отбора проб почвы и донных отложений

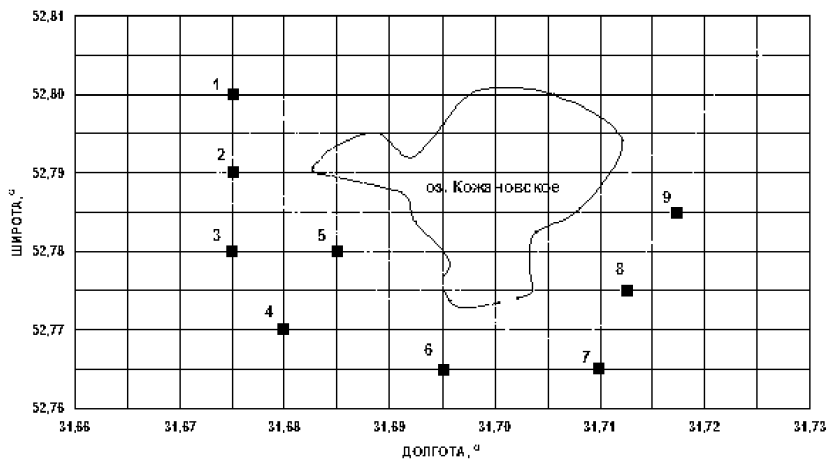


Рисунок Е.1 – Расположение и номера пробных площадок для отбора проб почвы в районе береговой зоны оз. Кожановского Гордеевского района Брянской области

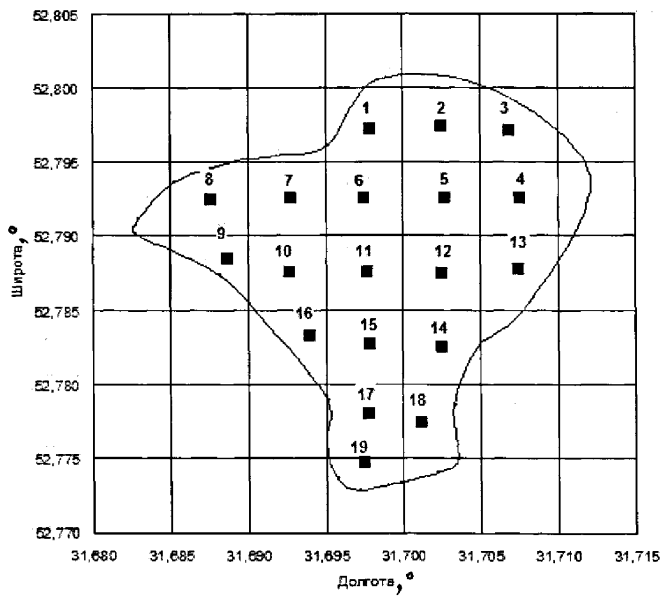


Рисунок Е.2 –Расположение и номера контрольных точек для отбора проб донных отложений оз. Кожановского Гордеевского района Брянской области

...

Приложение Ж
(рекомендуемое)

**Требования к проведению гамма-спектрометрического анализа проб
и форме представления результатов анализа**

Ж.1 Измерение и расчет активности цезия-137 в счётных образцах

Ж.1.1 Перед началом работы необходимо измерить фоновые характеристики гамма-спектрометра (далее – фон). Измерение фона следует проводить в соответствии с руководством по эксплуатации в течение от 6 до 7 ч. Измерение фона производят не более 1 раза в 1 мес. Ежедневно следует проводить оперативный контроль стабильности фона.

Ж.1.2 Оперативный контроль стабильности фона проводят в течение времени, которое выбирается так, чтобы число зарегистрированных импульсов во всём энергетическом диапазоне гамма-спектрометра было не менее 1000 импульсов. Фон считается стабильным, если выполнено условие, приведенное в [10]

$$|\Phi_0 - \Phi| / \Phi_0 < 0,1, \quad (\text{Ж.1})$$

где Φ_0 – интегральная скорость счёта импульсов фона во всём энергетическом диапазоне гамма-спектрометра при измерении фона в течение от 6 до 7 ч.;

Φ – интегральная скорость счёта импульсов фона во всём энергетическом диапазоне гамма-спектрометра при ежедневном оперативном контроле стабильности фона.

Ж.1.3 По результатам измерения фона рассчитывается минимально детектируемая активность цезия-137 за время $МДА(T)$, Бк,

$$МДА(T) \approx 4\sqrt{2}\sqrt{B/T} / \varepsilon\eta, \quad (\text{Ж.2})$$

где B – скорость счёта фоновых импульсов, зарегистрированных в интервале каналов $\pm\Delta$ по обе стороны канала, который соответствует максимуму аналитической линии цезия-137 662 кэВ (Δ – ширина пика полного поглощения цезия-137 на полувысоте пика, число каналов), имп./с;

ε – эффективность гамма-спектрометра для выбранной геометрии измерения и аналитической гамма-линии 662 кэВ, имп./квант;

η – квантовый выход (абсолютная интенсивность) аналитической гамма-линии 662 кэВ, квант./распад;

T – время, в течение которого проведено измерение фона, с.

Ж.1.4 МДА за время измерения T_1 вычисляются из соотношения

$$MДА(T_1) = MДА(T) \cdot \sqrt{T/T_1} \quad (Ж.3)$$

Ж.1.5 Активность цезия-137 в СОБ $A_{СОБ}$, Бк, в день измерения рассчитывается по формуле

$$A_{СОБ} = N_{CS} / \varepsilon_0(662) \cdot \eta \cdot \omega, \quad (Ж.4)$$

где N_{CS} – скорость счёта импульсов, зарегистрированных в пике полного поглощения цезия-137, соответствующем гамма-квантам с энергией 662 кэВ, имп./с;

$\varepsilon_0(662)$ – эффективность регистрации гамма-квантов цезия-137 для выбранной геометрии измерения СОБ, полученная при калибровке гамма-спектрометра, имп./квант;

$\eta = 0,85$ – квантовый выход (абсолютная интенсивность) гамма-линии 662 кэВ, квант./распад ;

ω – поправка, учитывающая разное поглощение гамма-квантов в СОБ и в ОРР.

Ж.1.6 Значение ω определяется выражением

$$\omega = \mu_0 \rho_0 \times (1 - \exp(-\mu \rho L)) / (\mu \rho \times (1 - \exp(-\mu_0 \rho_0 L))), \quad (Ж.5)$$

где μ_0 и μ – массовые коэффициенты ослабления гамма-излучения цезия-137 в ОРР (воде) и в СОБ, соответственно, см²/г;

ρ_0 и ρ – плотность воды и плотность СОБ, соответственно, г/см³;

L – толщина слоя пробы в СОБ, см.

Например, для СОБ пробы почвы объёмом 500 см³ (толщина слоя 5,5 см) с плотностью 1,5 г/см³ (при $\mu_0(662) = 0,086$ и $\mu(662) = 0,077$) значение $\omega = 0,93$. Для СОБ почвы или донных отложений с плотностью 1,5 г/см³ и толщиной слоя 1 см $\omega \approx 0,99$. Для СОБ сорбента Анфеж, объёмом не более 500 см³ (толщина слоя не более 5,5 см) с учетом того, что плотность сорбента Анфеж менее 1 г/см³, $\omega \approx 1$.

Ж.2 Оценка погрешности и неопределенности результата измерений

Ж.2.1 При оценке неопределенности результата измерений следует руководствоваться РМГ 43и Р 50.2.038.

Ж.2.2 Согласно Р 50.2.038 стандартную неопределённость, оцениваемую по типу В, u_B вычисляют по формуле

$$u_B = \theta / \sqrt{3}, \quad (\text{Ж.6})$$

где θ – погрешность, оцениваемая по типу В с заданными границами $\pm \theta$ при условии равномерного распределения значений измеряемой величины в указанных границах.

В случае нескольких погрешностей, оцениваемых по типу В, заданных границами $\pm \theta_j$, доверительную границу погрешности результата измерения $\theta(P)$ определяют по формуле

$$\theta(P) = k \sqrt{\sum_{j=1}^m \theta_j^2}, \quad (\text{Ж.7})$$

где k – поправочный коэффициент, определяемый принятой доверительной вероятностью P . Для доверительной вероятности $P = 0,95$ коэффициент $k = 1,1$.

При наличии m составляющих погрешностей, заданных границами $\pm \theta_j$ и оцениваемых по типу В, при условии равномерного распределения значений измеряемой величины в указанных границах, суммарную стандартную неопределённость u_{CB} вычисляют по формуле

$$u_{CB} = \sqrt{\sum_{j=1}^m \theta_j^2 / 3}, \quad (\text{Ж.8})$$

Ж.2.3 Стандартную неопределённость результата однократных измерений, оцениваемую по типу А, u_A вычисляют по формуле

$$u_A = S, \quad (\text{Ж.9})$$

где S – среднее квадратическое отклонение.

При наличии нескольких составляющих суммарную стандартную неопределённость, оцениваемую по типу А, u_{CA} вычисляют по формуле

$$u_{CA} = \sqrt{\sum_{j=1}^m u_{Aj}^2}, \quad (\text{Ж.10})$$

где m – число составляющих неопределённостей, оцениваемых по типу А.

Ж.2.4 Доверительную границу погрешности результата измерения $\Delta(P)$ при условии $0,8 \leq \theta/S \leq 8$ вычисляют по формуле

$$\Delta(P) = K[\theta(P) + \xi(P)], \quad (\text{Ж.11})$$

где $K=0,76$ – коэффициент для доверительной вероятности $P=0,95$;

$\theta(P)$ – доверительные границы суммарной погрешности, оцениваемой по типу В, для доверительной вероятности P ;

$\xi(P) = 2 \sqrt{\sum_{j=1}^m S_j^2}$ – доверительные границы суммарной погрешности, оцениваемой по типу

А, для доверительной вероятности P .

Ж.2.5 Суммарную стандартную неопределённость результата измерения $u_{СИ}$ вычисляют по формуле

$$u_{СИ} = \sqrt{(u_{СА}^2 + u_{СВ}^2)} \quad (\text{Ж.12})$$

Расширенную неопределённость результата измерения $U(P)$ для уровня доверия P вычисляют по формуле

$$U(P) = k_0 \sqrt{(u_{СА}^2 + u_{СВ}^2)}, \quad (\text{Ж.13})$$

где $k_0 = 2$ – коэффициент охвата (множитель) для уровня доверия $P=0,95$.

Ж.2.6 Для оценки погрешности и неопределенности результатов гамма-спектрометрического анализа следует использовать относительные величины. Поэтому, разделив обе части равенства (Ж.11) на результат измерения $A_{\text{собр}}$, получаем относительную доверительную погрешность результата измерения $\delta(P)$ при доверительной вероятности $P=0,95$

$$\delta(P) = 0,76 \cdot [\delta_B(P) + \delta_A(P)], \quad (\text{Ж.14})$$

Обозначим относительную стандартную неопределенность, оцениваемую по типу А и В соответственно \tilde{u}_A и \tilde{u}_B , относительную суммарную стандартную неопределенность, оцениваемую по типу А и В соответственно $\tilde{u}_{СА}$ и $\tilde{u}_{СВ}$.

Разделив обе части равенства (Ж.12) на результат измерения $A_{\text{собр}}$, получаем относительную суммарную стандартную неопределенность результата измерения $\tilde{u}_{СИ}$

$$\tilde{u}_{СИ} = \sqrt{\tilde{u}_{СА}^2 + \tilde{u}_{СВ}^2}, \quad (\text{Ж.15})$$

Разделив обе части равенства (Ж.13) на результат измерения $A_{\text{собр}}$, с учетом равенства (Ж.15) получаем относительную расширенную неопределенность результата измерения $\tilde{U}(P)$ для уровня доверия P

$$\tilde{U}(P) = k_0 \cdot \tilde{u}_{СИ}, \quad (\text{Ж.16})$$

Ж.2.7 Основными источниками погрешностей и неопределенности результатов гамма-спектрометрических измерений являются:

- неточность калибровки гамма-спектрометра по эффективности регистрации;
- неточность воспроизведения калибровочной геометрии измерения для отдельного СОБ;
- неточность взвешивания СОБ;
- статистический характер испускания и регистрации гамма-излучения.

Ж.2.8 Калибровка гамма-спектрометра по эффективности регистрации выполняется с погрешностью, значение которой превышает указанную в паспортах погрешность

...
 $\delta_0(0,95) = 0,05$ препаратов (ОРР или твёрдых сыпучих эталонов), используемых для калибровки. Обычно значение этой погрешности равно 0,08, т.е. $\delta_{1B}(0,95) = 0,08$, а относительная стандартная неопределённость \tilde{u}_{1B} (при равномерном законе распределения погрешности) $\tilde{u}_{1B} = 0,08/\sqrt{3} = 0,046$.

Ж.2.9 Как правило, относительная погрешность, обусловленная неточностью воспроизведения калибровочной геометрии измерения, равна 0,05 при равномерном распределении погрешности, т.е. $\delta_{2B}(0,95) = 0,05$, а соответствующая относительная стандартная неопределённость $\tilde{u}_{2B} = 0,05/\sqrt{3} = 0,029$.

Ж.2.10 Относительная погрешность, обусловленная неточностью взвешивания СОБ, обычно не превышает 0,01. Полагая $\delta_{3B}(0,95) = 0,01$, тогда соответствующая относительная стандартная неопределённость (при равномерном законе распределения погрешности) $\tilde{u}_{3B} = 0,01/\sqrt{3} = 0,006$.

Ж.2.11 Статистическая неопределённость измерений, обусловленная статистическим характером испускания и регистрации гамма-излучения, оценивается по типу А. Относительная стандартная статистическая неопределённость рассчитывается по формуле

$$\tilde{u}_{1A} = \delta_{1A} \quad (\text{Ж.17})$$

где δ_{1A} - статистическая погрешность измерения активности цезия-137 гамма-спектрометрическим методом $\delta_{1A} = [(N_{CS} + B) T]^{0,5} / N_{CS} T$

где N_{CS} - скорость счёта импульсов, зарегистрированных в пике полного поглощения цезия-137, соответствующем энергии 662 кэВ, за время измерения T ;

B - скорость счёта фоновых импульсов, зарегистрированных под пиком полного поглощения цезия-137 за время измерения T .

Соответствующая относительная стандартная статистическая неопределённость рассчитывается по формуле $\tilde{u}_{1A} = \delta_{1A}$

Ж.2.12 Для случая $\delta_{1A} = 0$, с учетом формулы (Ж.14) относительная доверительная погрешность результата измерения $\delta(0,95)$ при уровне доверия 0,95 будет $\delta(0,95) = 0,76[1,1(\delta_{1B}^2 + \delta_{2B}^2 + \delta_{3B}^2)^{0,5}] = 0,079$, а доверительные границы суммарной погрешности $\Delta(0,95) = \delta(0,95) A_{\text{соб}}$.

Значение соответствующей относительной суммарной стандартной неопределённости результата измерения $\tilde{u}_{\text{СИ}}$ будет

$$\tilde{u}_{\text{СИ}} = \sqrt{\frac{\tilde{u}_{1B}^2 + \tilde{u}_{2B}^2 + \tilde{u}_{3B}^2}{3}} = 0,055 \quad (\text{Ж.18})$$

Значение относительной расширенной неопределенности $\tilde{U}(0,95)$ результата измерения будет

$$\tilde{U}(P) = 2 \cdot \tilde{u}_{ис} = 0,11 \quad (\text{Ж.19})$$

Ж.2.13 Повторим расчёт $\Delta(0,95)$ и $\tilde{U}(P)$, предположив, что относительная статистическая погрешность $\delta_{1A} = 0,20$. В этом случае

$$\delta(0,95) = 0,76[1,1(\delta_{1B}^2 + \delta_{2B}^2 + \delta_{3B}^2)^{0,5} + 2\delta_{1A}] = 0,38, \quad (\text{Ж.20})$$

$$\Delta(0,95) = \delta(0,95) A_{собр} \quad (\text{Ж.21})$$

Относительная суммарная стандартная неопределенность $\tilde{u}_{си}$ будет

$$\tilde{u}_{си} = \sqrt{\frac{\tilde{u}_{1B}^2 + \tilde{u}_{2B}^2 + \tilde{u}_{3B}^2}{3} + \tilde{u}_{1A}^2} = 0,20 \quad (\text{Ж.22})$$

а относительная расширенная неопределенность $\tilde{U}(0,95)$ для уровня доверия $P=0,95$

$$\tilde{U}(0,95) = 2 \cdot \sqrt{\frac{\tilde{u}_{1B}^2 + \tilde{u}_{2B}^2 + \tilde{u}_{3B}^2}{3} + \tilde{u}_{1A}^2} = 0,41 \quad (\text{Ж.23})$$

Ж.2.14 В таблице Ж.1 приведены значения относительной расширенной неопределенности $\tilde{U}(0,95)$ результатов гамма-спектрометрических измерений активности цезия-137 в СОБ, рассчитанные для указанных в таблице Ж.1 значений относительной стандартной статистической неопределенности \tilde{u}_{1A} и постоянных значений относительных стандартных неопределенностей, определяемых по типу В ($\tilde{u}_{1B} = 0,046$, $\tilde{u}_{2B} = 0,029$, $\tilde{u}_{3B} = 0,006$).

Из таблицы Ж.1 видно, что при относительной стандартной статистической неопределенности \tilde{u}_{1A} , превышающей 20 %, вклад относительных стандартных неопределенностей, определяемых по типу В (\tilde{u}_{1B} , \tilde{u}_{2B} и \tilde{u}_{3B}), можно не учитывать.

Таблица Ж.1

Относительная стандартная статистическая неопределенность \tilde{u}_{1A}	Относительная расширенная неопределенность $\tilde{U}(0,95)$	Относительная стандартная статистическая неопределенность \tilde{u}_{1A}	Относительная расширенная неопределенность $\tilde{U}(0,95)$
0,05	0,15	0,40	0,81
0,10	0,23	0,50	1,00
0,20	0,41	0,60	1,20
0,30	0,61	0,70	1,40

...

Ж.2.15 Результаты гамма-спектрометрических измерений оформляются протоколами измерений по формам 1-4 (приложение Ж).

Результаты измерений по каждому СОБ включают:

- активность цезия-137 в СОБ $A_{\text{СОБ}}$, Бк;
- относительную расширенную неопределённость результата измерения для уровня доверия $P=0,95 \tilde{U}(0,95)$, %;
- относительную стандартную статистическую неопределённость результата измерения \tilde{u}_{1A} , %.

Ж.3 Форма и пример оформления протокола гамма-спектрометрических измерений активности цезия-137 в пробах компонентов природной среды

Форма 1

Протокол гамма-спектрометрических измерений активности цезия-137 в пробах почвы

- 1 Область – *Брянская*
- 2 Район – *Гордеевский*
- 3 Наименование обследуемой территории – *береговая зона оз. Кожановского*
- 4 Собственник обследуемой территории – *сельский муниципалитет*
- 5 Ближайший населенный пункт (код ОКАТО) – *с. Кожаны (код ОКАТО 15211828001)*
- 6 Тип гамма-спектрометра – *гамма-спектрометр с полупроводниковым детектором типа GEM-30185 фирмы "EG&GORTEC"*
- 7 Организация, проводившая анализ проб (код ОКПО, наименование, адрес, телефон, факс) – *ОКПО 04830431, ФГБУ «НПО «Тайфун», г. Обнинск, Калужской обл., ул. Победы, 4, телефон: (48439)71540, факс: (48439)40910*

Дата отбора пробы	Координаты контрольной точки	Номер послышной пробы	Глубина слоя почвы, см	Масса воздушно-сухой пробы, кг	Масса СОБ, кг	Дата измерения	Активность цезия-137 $A_{\text{СОБ}}$, Бк	Неопределенность измерений		Запас цезия-137 в слое $f_{\text{П}}$, кБк/м ²
								расширенная $\tilde{U}(0,95)$, %	статистическая $\tilde{U}_{1\alpha}$, %	
12.07.2006	52° 48' 02" С.Ш. 31° 40' 32" В.Д.	1.1	От 0 до 30 включ.	2,460	0,510	23.08.2006	$1,8 \cdot 10^3$	14	2	$1,6 \cdot 10^3$
		1.2	Св. 30 до 40 включ.	1,070	0,580		91	14	2	31
12.07.2006	52° 48' 03" С.Ш. 31° 40' 33" В.Д.	2.1	От 0 до 30 включ.	2,060	0,512	23.08.2006	$1,7 \cdot 10^3$	14	2	$1,3 \cdot 10^3$
		2.2	Св. 30 до 40 включ.	1,200	0,588		180	14	2	68

От заказчика

_____ П.И. Иванов
подпись

От организации, проводившей анализ проб

_____ И.И. Петров
подпись

**Протокол гамма-спектрометрических измерений активности цезия-137
в пробах атмосферного воздуха**

- 1 Область – *Брянская*
- 2 Район – *Гордеевский*
- 3 Место отбора проб – *с. Кожаны*
- 4 Собственник обследуемой территории – *сельский муниципалитет*
- 5 Ближайший населенный пункт (код ОКАТО) – *с. Кожаны (код ОКАТО 15211828001)*
- 6 Тип гамма-спектрометра – *гамма-спектрометр с полупроводниковым детектором типа GEM-30185 фирмы "EG&GORTEC"*
- 7 Организация, проводившая анализ проб (код ОКПО, наименование, адрес, телефон, факс) – *ОКПО 04830431, ФГБУ «НПО «Тайфун», г. Обнинск, Калужской обл., ул. Победы, 4, телефон: (48439)71540, факс: (48439)40910*

Номера проб	Время отбора проб	Объем пробы атмосферного воздуха $V_{\text{собр}}, \text{м}^3$	Дата измерения	Активность цезия-137 $A_{\text{собр}}, \text{Бк}$	Неопределенность измерений		Средняя объемная активность цезия-137 $Q_{\text{ср}}, \text{Бк/м}^3$
					расширенная $\tilde{U}(0,95), \%$	статистическая $\tilde{u}_{1\alpha}, \%$	
1–5	12.07.2006, 8 ч 00 мин– 15.07.2006, 8ч 00 мин	$35,4 \cdot 10^5$	25.07.2006	14,0	14	2	$4,0 \cdot 10^{-6}$
П р и м е ч а н и е – $V_{\text{собр}}$ - объем воздуха, прошедшего через фильтры за период отбора проб							

От заказчика _____ П.И. Иванов
подпись

От организации, поведившей анализ проб _____ И.И. Петров
подпись

Форма 3

Протокол гамма-спектрометрических измерений активности цезия-137 в пробах воды

1 Область – *Брянская*2 Район – *Гордеевский*3 Место отбора проб – оз.. *Кожановское*4 Собственник водоема – *сельский муниципалитет*5 Ближайший населенный пункт (код ОКАТО) –с. *Кожаны (код ОКАТО 15211828001)*6 Тип гамма-спектрометра – *гамма-спектрометр с полупроводниковым детектором типа GEM-30185 фирмы "EG&GORTEC"*7 Организация, проводившая анализ проб (код ОКПО, наименование, адрес, телефон, факс) – *ОКПО 04830431, ФГБУ «НПО «Тайфун»,**г. Обнинск, Калужской обл., ул. Победы, 4, телефон: (48439)71540, факс: (48439)40910*

Дата отбора проб	Дата измерения	Номер и название пробы	Объем пробы воды $V_{\text{соб.}}$, л	Активность цезия-137 $A_{\text{соб.}}$, Бк	Неопределенность измерений		Объемная активность цезия-137, Бк/дм ³
					расширенная, $\tilde{U}(0,95)$, %	статистическая $\tilde{u}_{1\alpha}$, %	
12.07.2006	21.07.2006	1 (фильтр)	250	16	14	2	0,06
		1 (сорбент)	250	410	14	2	1,6
12.07.2006	21.07.2006	2 (фильтр)	300	25	15	3	0,08
		2 (сорбент)	300	600	14	2	2,0

От заказчика

П.И. Иванов

подпись

От организации, проводившей анализ проб

И.И. Петров

подпись

Протокол гамма-спектрометрических измерений активности цезия-137 в пробах донных отложений

- 1 Область – *Брянская*
- 2 Район – *Гордеевский*
- 3 Наименование водоема – *оз. Кожановское*
- 4 Собственник водоема – *сельский муниципалитет*
- 5 Ближайший населенный пункт (код ОКАТО) – *с. Кожаны (код ОКАТО 15211828001)*
- 6 Тип гамма-спектрометра – *гамма-спектрометр с полупроводниковым детектором типа GEM-30185 фирмы "EG&GORTEC"*
- 7 Организация, проводившая анализ проб (код ОКПО, наименование, адрес, телефон, факс) – *ОКПО 04830431, ФГБУ «НПО «Тайфун», г. Обнинск, Калужской обл., ул. Победы, 4, телефон: (48439)71540, факс: (48439)40910*

Дата отбора пробы	Координаты контрольной точки	Номер по-слойной пробы	Глубина слоя донных отложений, см	Масса воздушно-сухой пробы, кг	Масса СОБ, кг	Дата измерения	Активность цезия-137 $A_{\text{соб}}$, Бк	Неопределенность измерений,		Запас цезия-137 в слое f_i , кБк/м ²
								расширенная $\tilde{U}(0,95)$, %	статистическая $\tilde{u}_{1\alpha}$, %	
12.07.2006	52° 47' 44" С.Ш. 31° 41' 44" В.Д.	1.1	От 0 до 30 включ.	280	280	23.08.2006	820	14	2	160
		1.2	Св. 30 до 40 включ.	152	152		70	14	2	13
12.07.2006	52° 47' 44" С.Ш. 31° 41' 09" В.Д.	2.1	От 0 до 30 включ.	1352	285	23.08.2006	140	14	2	120
		2.2	Св. 30 до 40 включ.	560	160		20	14	2	10

От заказчика

_____ П.И. Иванов
подпись

От организации, проводившей анализ проб

_____ И.И. Петров
подпись

Приложение И
(рекомендуемое)

**Примеры оформления актов результатов радиационного обследования
компонентов природной среды**

Форма 1

Акт результатов радиационного обследования почвы

№ _____ от _____ г.

Организация, проводившая радиационное обследование (код ОКПО, наименование, адрес, телефон, факс): *ОКПО 04830431, ФГБУ «НПО «Тайфун», г. Обнинск, Калужской обл., ул. Победы, 4, телефон: (48439)71540, факс: (48439)40910*

Обследуемая территория: *Брянская обл., Гордеевский район, береговая зона озера Кожановского*

Собственник обследуемой территории: *сельский муниципалитет*

Ближайший населенный пункт (код ОКАТО): *с. Кожаны (код ОКАТО 15211828001)*

Вид обследования: *Отбор и гамма-спектрометрический анализ проб почвы, оценка плотности загрязнения почвы цезием-137*

Площадь обследуемой территории: *9,6 км²*

Количество точек отбора проб: *45*

Есть (нет) карта-схема обследуемой территории: *есть*

Тип пробоотборника (диаметр основания, глубина пробоотбора): *цилиндрический пробоотборник, диаметроснования - 8,2 см, глубина пробоотбора 40 см*

Тип гамма-спектрометра, дата последней поверки: *Гамма-спектрометр с полупроводниковым детектором марки GEM-30185 фирмы «EG&GORTEC», дата последней поверки 20.10.2005 г.*

Время отбора проб	Плотность загрязнения цезием-137, кБк/м ²		Относительная неопределенность измерений		Относительная расширенная неопределенность оценки средней плотности загрязнения цезием-137 $\tilde{U}_r(0,95)$, %
	f_{max}	f_{cp}	расширенная $\tilde{U}(0,95)$, %	статистическая \tilde{u}_{1A} , %	
С 12.07.2006 по 14.07.2006	2400	1300	Не более 15	Не более 3	Не более 28

От заказчика

подпись

А.А. Иванов

От организации, проводившей обследование

подпись

И.И. Петров

Акт результатов радиационного обследования атмосферного воздуха

№ _____ от _____ г.

Организация, проводившая радиационное обследование (код ОКПО, наименование, адрес, телефон, факс): *ОКПО 04830431, ФГБУ «НПО «Тайфун», г. Обнинск, калужской обл., ул. Победы, 4, телефон: (48439)71540, факс: (48439)40910*

Обследуемая территория: *Брянская обл., Гордеевский р-н, с. Кожаны*

Собственник обследуемой территории: *сельский муниципалитет*

Ближайший населенный пункт (код ОКАТО): *с. Кожаны (код ОКАТО 15211828001)*

Вид обследования: *Отбор и гамма-спектрометрический анализ проб атмосферного воздуха, оценка объемной активности цезия-137 в атмосферном воздухе*

Количество отобранных проб: *5*

Тип пробоотборника: *УВФ (стационарный)*

Тип гамма-спектрометра, дата последней поверки: *Гамма-спектрометр с полупроводниковым детектором марки GEM-30185 фирмы «EG&GORTEC», дата последней поверки 20.10.2006 г.*

Период отбора проб	Средняя объемная активность цезия-137 $Q_{ср}$, 10^{-6} Бк/м ³	Относительная неопределенность измерений		Относительная расширенная неопределенность оценки средней объемной активности цезия-137 $\tilde{U}_Q(0,95)$, %
		расширенная $\tilde{U}(0,95)$, %	статистическая \tilde{u}_{1A} , %	
С 12.07.2007 по 17.07.2007	4,0	14	2	21

От заказчика
подпись

А.А. Иванов

От организации, проводившей обследование
подпись

И.И. Петров

Форма 3

Акт результатов радиационного обследования воды водоема

№ _____ от _____ г.

Организация, проводившая радиационное обследование (код ОКПО, наименование, адрес, телефон, факс): *ОКПО 04830431, ФГБУ «НПО «Тайфун», г. Обнинск, Калужской обл., ул.Победы, 4, телефон: (48439)71540, факс: (48439)40910*

Водоем, на котором проведено радиационное обследование: *Брянская обл., Гордеевский р-н, малопроточное оз. Кожановское*

Собственник водоема: *сельский муниципалитет*

Ближайший населенный пункт (код ОКАТО): *с. Кожаны (код ОКАТО 15211828001)*

Вид обследования: *Отбор и гамма-спектрометрический анализ проб воды, оценка объемной активности цезия-137*

Количество точек отбора проб: *3*

Тип пробоотборника: *комплекс «Протва-1» МАЕК.416241.001*

Тип гамма-спектрометра, дата последней поверки: *Гамма-спектрометр с полупроводниковым детектором марки GEM-30185 фирмы «EG&GORTEC», дата последней поверки 20.10.2005 г.*

Дата отбора проб	Средняя по водоему объемная активность цезия-137, Бк/дм ³			Относительная неопределенность измерений						Относительная расширенная неопределенность оценки средней объемной активности цезия-137 $\tilde{U}_Q(95)$, %		
				в растворе		на взвеси		суммарная в воде				
	в растворе	на взвеси	суммарная в воде	$\tilde{U}(0,95)$, %	\tilde{u}_{1A} , %	$\tilde{U}(0,95)$, %	\tilde{u}_{1A} , %	$\tilde{U}(0,95)$, %	\tilde{u}_{1A} , %	в растворе	на взвеси	суммарная в воде
12.07.2006	1,8	0,07	1,9	14	2	15	3	15	3	30	40	30

П р и м е ч а н и е – $\tilde{U}(0,95)$ - относительная расширенная неопределенность; \tilde{u}_{1A} - относительная статистическая неопределенность

От заказчика

А.А. Иванов

подпись

От организации, проводившей обследование
подпись

И.И. Петров

Акт результатов радиационного обследования донных отложений водоема

№ _____ от _____ г.

Организация, проводившая радиационное обследование (код ОКПО, наименование, адрес, телефон, факс): *ОКПО 04830431, ФГБУ «НПО «Тайфун», г. Обнинск, Калужской обл., ул.Победы, 4, телефон: (48439)71540, факс: (48439)40910*

Водоем, на котором проведено радиационное обследование: *Брянская обл., Гордеевский р-н, малопроточное оз. Кожановское*

Собственник водоёма: *сельский муниципалитет*

Ближайший населенный пункт (код ОКАТО): *с. Кожаны (код ОКАТО 15211828001)*

Площадь водоема: *4 км²*

Вид обследования: *Отбор и гамма-спектрометрический анализ проб донных отложений, оценка плотности цезия-137 в донных отложениях*

Количество точек отбора проб: *20*

Есть (нет) карта-схема водоема: *есть*

Тип пробоотборника (диаметр основания, глубина пробоотбора): *штанговый пробоотборник, диаметр основания 83 мм, максимальная глубина пробоотбора 60 см*

Тип гамма-спектрометра, дата последней поверки: *Гамма-спектрометр с полупроводниковым детектором марки GEM-30185 фирмы «EG&GORTEC», дата последней поверки 20.10.2005 г.*

Время отбора проб	Плотность загрязнения цезием-137, кБк/м ²		Относительная неопределенность измерений		Относительная расширенная неопределенность оценки средней плотности загрязнения цезием-137 $\tilde{U}_F(0,95)$, %
	F_{max}	$\bar{F}_{отл}$	расширенная $\tilde{U}(0,95)$, %	статистическая \tilde{u}_{1A} , %	
С 12.07.2006 по 17.07.2006	380	190	Не более 15	Не более 3	Не более 30

От заказчика
подпись _____

А.А. Иванов

От организации, проводившей обследование
подпись _____

И.И. Петров

Библиография

[1] "О социальной защите граждан, подвергшихся воздействию радиации вследствие катастрофы на Чернобыльской АЭС" от 15 мая 1991 г. N 1244-1

[2] "О радиационной безопасности населения" от 9 января 1996 г. N 3-ФЗ

[3] Руководство по организации контроля состояния природной среды в районе расположения АЭС. Под ред. К.П. Махонько. - Л.: Гидрометеиздат, 1990. - 264 с.

[4] Наставление гидрометеорологическим станциям и постам. Выпуск 12. Наблюдения за радиоактивным загрязнением природной среды. Изд. 2-е. Под ред. К.П. Махонько. - Л.: Гидрометеиздат, 1982. - 60 с.

[5] Методика контроля радиоактивного загрязнения воздуха (МВИ.01-8/96). - Обнинск: Изд. НПО «Тайфун», 1996.

[6] Методические рекомендации по определению радиоактивного загрязнения водных объектов / Под редакцией С.М. Вакуловского. - М., Гидрометеиздат, 1986. - 78 с.

[7] Методика контроля радиоактивного загрязнения водных объектов (МВИ.01-7/96) / Под ред. А.И. Никитина, Обнинск, НПО «Тайфун», 1995. - 43 с.

[8] Правила техники безопасности при производстве наблюдений и работ на сети Росгидромета, утверждены 31.05.82 г.

[9] Муравьев А.Г. Руководство по определению показателей качества воды полевыми методами. - СПб.: «Крисмас+», 2004. - 248 с.

[10] Рудык А.Ф., Каземиров А.С. Определение активности естественных радионуклидов в объектах окружающей среды (методическое пособие). - Киев, Атом комплекс приклад, 1992. С.59

Ключевые слова: катастрофа на Чернобыльской АЭС, радиоактивное загрязнение, цезий-137, объекты природной среды, радиационное обследование, мощность амбиэнтного эквивалента дозы, отбор проб почвы, отбор проб атмосферного воздуха, отбор проб воды и донных отложений, пробоподготовка, гамма-спектрометрический анализ

Лист регистрации изменений

Номер изменения	Номер страницы				Номер документа (ОРН)	Подпись	Дата	
	измененной	замененной	новой	анули- рованной			внесения изменения	введения изменения