
ФЕДЕРАЛЬНОЕ АГЕНТСТВО
ПО ТЕХНИЧЕСКОМУ РЕГУЛИРОВАНИЮ И МЕТРОЛОГИИ



НАЦИОНАЛЬНЫЙ
СТАНДАРТ
РОССИЙСКОЙ
ФЕДЕРАЦИИ

ГОСТ Р ИСО
17696—
2016

ОБУВЬ

**Методы испытаний верха, подкладки
и вкладных стелек. Прочность на раздир**

(ISO 17696:2004, IDT)

Издание официальное



Москва
Стандартинформ
2016

Предисловие

1 ПОДГОТОВЛЕН Техническим комитетом по стандартизации ТК 412 «Текстильная и легкая промышленность», открытым акционерным обществом «Всероссийский научно-исследовательский институт сертификации» (ОАО «ВНИИС») на основе собственного перевода на русский язык англоязычной версии стандарта, указанного в пункте 4

2 ВНЕСЕН Управлением технического регулирования и стандартизации Федерального агентства по техническому регулированию и метрологии

3 УТВЕРЖДЕН И ВВЕДЕН В ДЕЙСТВИЕ Приказом Федерального агентства по техническому регулированию и метрологии от 26 апреля 2016 г. № 273-ст

4 Настоящий стандарт идентичен международному стандарту ИСО 17696:2004 «Обувь. Методы испытаний верха, подкладки и вкладных стелек. Прочность на раздир» (ISO 17696:2004 «Footwear — Test methods for uppers, lining and insoles — Tear strength», IDT).

При применении настоящего стандарта рекомендуется использовать вместо ссылочных международных стандартов соответствующие им национальные стандарты Российской Федерации и действующие в этом качестве межгосударственные стандарты, сведения о которых приведены в дополнительном приложении ДА

5 ВВЕДЕН ВПЕРВЫЕ

Правила применения настоящего стандарта установлены в ГОСТ Р 1.0—2012 (раздел 8). Информация об изменениях к настоящему стандарту публикуется в ежегодном (по состоянию на 1 января текущего года) информационном указателе «Национальные стандарты», а официальный текст изменений и поправок — в ежемесячном информационном указателе «Национальные стандарты». В случае пересмотра (замены) или отмены настоящего стандарта соответствующее уведомление будет опубликовано в ближайшем выпуске ежемесячного информационного указателя «Национальные стандарты». Соответствующая информация, уведомление и тексты размещаются также в информационной системе общего пользования — на официальном сайте Федерального агентства по техническому регулированию и метрологии в сети Интернет (www.gost.ru)

© Стандартинформ, 2016

Настоящий стандарт не может быть воспроизведен, тиражирован и распространен в качестве официального издания без разрешения Федерального агентства по техническому регулированию и метрологии

Содержание

1 Область применения	1
2 Нормативные ссылки	1
3 Термины и определения	1
4 Аппаратура и инструменты	2
5 Отбор образцов и кондиционирование	3
6 Метод испытания	3
7 Представление результатов	5
8 Протокол испытания	5
Приложение ДА (справочное) Сведения о соответствии ссылочных международных стандартов национальным стандартам Российской Федерации и действующим в этом качестве межгосударственным стандартам	6

ОБУВЬ

**Методы испытаний верха, подкладки и вкладных стелек.
Прочность на раздир**

Footwear. Test methods for uppers, lining and insoles. Tear strength

Дата введения — 2017—03—01

1 Область применения

Настоящий стандарт устанавливает метод испытаний для определения прочности на раздир верха обуви, подкладки и вкладной стельки или узла деталей верха полной сборки, независимо от материалов, с целью оценки их пригодности для конечного использования.

2 Нормативные ссылки

В настоящем стандарте использованы нормативные ссылки на следующие стандарты. Для недатированных ссылок применяют самые последние издания, включая любые изменения и поправки.

EN 12222 Обувь. Стандартные атмосферные условия для кондиционирования и испытаний обуви и деталей обуви (EN 12222, Footwear — Standard atmospheres for conditioning and testing of footwear and components for footwear)

EN 13400 Обувь. Место отбора, подготовка и продолжительность кондиционирования проб и образцов (EN 13400, Footwear — Sampling location, preparation and duration of conditioning of samples and test pieces)

EN 7500-1 Материалы металлические. Верификация машин для статических испытаний в условиях одноосного нагружения. Часть 1. Машины для испытания на растяжение/сжатие. Верификация и калибровка силоизмерительных систем (EN 7500-1, Metallic materials — Verification of static uniaxial testing machines — Part 1: Tension/compression testing machines — Verification and calibration of the force-measuring system)

3 Термины и определения

В настоящем стандарте применены следующие термины с соответствующими определениями:

3.1 **прочность на раздир** (tear strength): Среднее усилие, требуемое для прогрессирующего над-реза в установленном образце для испытаний.

3.2 **верх обуви** (upper): Материалы, образующие наружную поверхность обуви, прикрепленные к готовой подошве и охватывающие верхнюю тыльную поверхность стопы. В случае ботинок к верху обуви относят также наружную поверхность материала, охватывающего ногу выше стопы. Включают только видимые материалы, не принимая во внимание материалы промежуточных и внутренних деталей.

3.3 **узел деталей верха полной сборки** (complete upper assembly): Верх обуви, полностью сшитый и собранный должным образом, включающий в себя основной материал верха и какую-либо подкладку(и) вместе со всеми деталями, такими как дополнительные подкладки, клеящие материалы, мембраны, пенные материалы или усиления, за исключением подносков и жестких задников.

П р и м е ч а н и е — Узел деталей верха полной сборки может быть плоским, двухмерным или затянутым на колодку в готовой обуви.

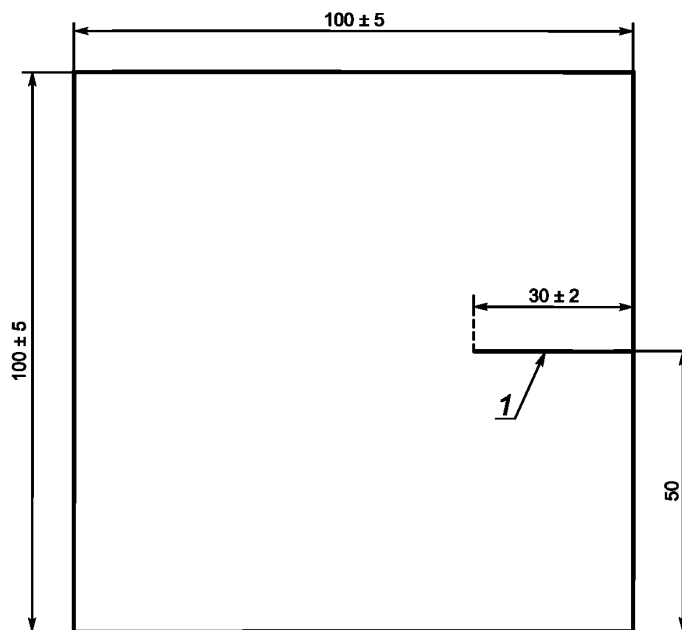
4 Аппаратура и инструменты

Необходимо использовать следующую аппаратуру и инструменты.

4.1 Испытательная разрывная машина со скоростью расхождения зажимов (100 ± 10) мм/мин, с диапазоном нагрузок, соответствующим испытываемым образцам (обычно не более 500 Н для материалов верха обуви).

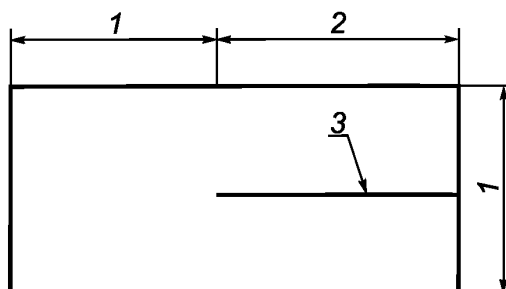
4.2 Средства непрерывной регистрации нагрузки, обеспечивающие измерение усилия с точностью не менее 2 % в соответствии с классом 2 по ЕН ИСО 7500-1.

4.3 Резак или другое режущее устройство, позволяющее вырезать образец для испытаний размерами, показанными на рисунке 1 — для некожаных листовых материалов и на рисунке 2 — для верха обуви или кож.



1 — надрез

Рисунок 1 — Образец для испытаний из некожаных листовых материалов



1 — не менее 25 мм; 2 — (30 ± 2) мм; 3 — надрез

Рисунок 2 — Образец для испытаний из кожи и верха обуви

5 Отбор образцов и кондиционирование

5.1 Образцы для испытаний вырезают из материалов, которые могут быть использованы для верха или вкладных стелек, из верха полной сборки или готовой обуви. Образцы для испытаний из верха полной сборки подготавливают, если материал подкладки неразрывно связан с материалом верха.

5.2 Вырезают шесть образцов для испытаний из листового материала или верха обуви. Если испытывают текстильный верх, размеры образца, указанные на рисунке 2, принимают как минимальные и, по возможности, для предотвращения раздвигаемости нитей вырезают образцы для испытаний большего размера.

5.3 Из листового материала образцы вырезают в нескольких позициях по полной его используемой ширине и длине. Для текстильного материала это будет исключать возможность получения двух испытываемых образцов, содержащих одни и те же основные и уточные нити.

5.4 Вырезают три образца с надрезом в продольном направлении материала (направление хребта для кожи и направление основы или изготовления для некожаных материалов) и три — с надрезом в поперечном направлении. В случае текстильных материалов используют направление основы как продольное и направление утка как поперечное, даже если они не взаимно перпендикулярны. Для верха обуви продольное направление определено осью X, как установлено в EN 13400.

5.5 Из верха обуви вырезают шесть образцов на полную его толщину, соблюдая предосторожность, чтобы не сдвинуть основную или дополнительную подкладку, приклеенную к наружному материалу. Подобные меры предосторожности осуществляют также по отношению к материалу подкладки в процессе проведения испытания. Вырезают три образца с надрезом в продольном направлении (оси X) и три — с надрезом в поперечном направлении.

5.6 Маркируют продольное направление на всех образцах для испытаний.

5.7 Образцы до испытания кондиционируют в стандартных атмосферных условиях в течение 24 ч по EN 12222.

6 Метод испытания

6.1 Сущность метода

Испытуемый образец, имеющий один надрез для создания двух «крыльев», устанавливают в разрывную машину таким образом, чтобы линия надреза была параллельна оси машины, а каждое «крыло» было закреплено в отдельном зажиме. Зажимы движутся в противоположные стороны, раздирая материал, до тех пор, пока раздир не дойдет до края образца. Регистрируют первоначальную нагрузку, необходимую для первоначального раздира, среднюю нагрузку, необходимую для его продолжения, максимальную нагрузку, необходимую для его окончания, и тип разрушения.

6.2 Порядок проведения испытания

6.2.1 Все испытания проводят в атмосферных условиях по EN 12222. Когда это невозможно, испытания необходимо проводить в течение 15 мин после извлечения образцов из кондиционированных атмосферных условий.

6.2.2 Выставляют на «ноль» измерительную систему разрывной машины и сдвигают зажимы таким образом, чтобы получить возможность установить образец.

6.2.3 Устанавливают образец в плоскости между зажимами разрывной испытательной машины таким образом, чтобы линия надреза совпадала с линией оси машины.

6.2.4 Закрепляют одно из «крыльев» в нижнем зажиме, затем загибают другое «крыло» вверх на 180° и фиксируют в верхнем зажиме (см. рисунок 3). В каждом случае обеспечивают, чтобы края закрепленных концов образца были параллельны краям зажимов, и линия надреза совпадала с линией оси измерителя разрывной нагрузки.

6.2.5 Приводят в действие разрывную испытательную машину таким образом, чтобы зажимы раздвигались со скоростью (100 ± 10) мм/мин, и отмечают тип разрушения, который определяют как:

- нормальное разрушение: чистый раздир в направлении надреза;
- ненормальное разрушение: отдельное разрушение покрытия и основной ткани; нити ткани вытягиваются вместо разрушения; раздир происходит не в направлении надреза образца для испытаний.

6.2.6 Останавливают испытание в тот момент, когда раздир дойдет до края образца.

6.2.7 Из кривой нагрузка/деформация, получаемой с помощью разрывной испытательной машины, определяют следующие параметры.

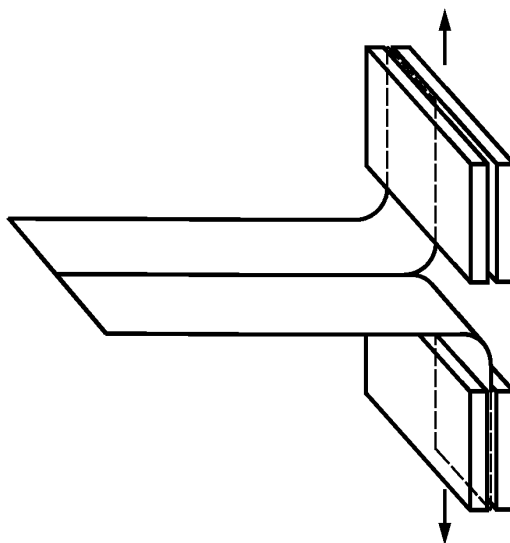
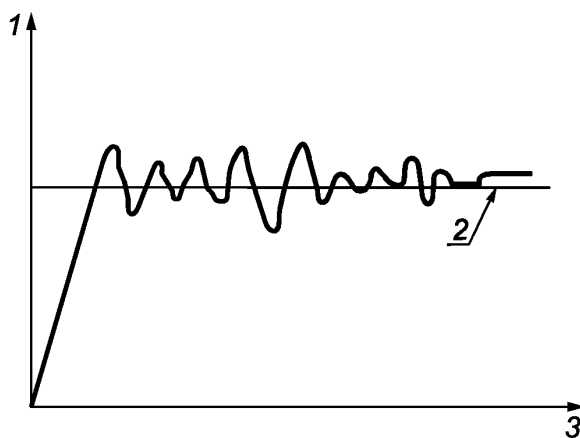


Рисунок 3 — Метод крепления образца для испытаний в зажимах

6.2.7.1 Если имеется пик нагрузки, соответствующий началу раздира, регистрируют это значение как «Предварительную раздирающую нагрузку» с точностью до 1 Н.

6.2.7.2 Максимальную нагрузку, прикладываемую для продолжения раздира после его начала, регистрируют как «Максимальную раздирающую нагрузку» с точностью до 1 Н.

6.2.7.3 Среднюю нагрузку (см. рисунок 4), необходимую для продолжения раздира, регистрируют как «Среднюю раздирающую нагрузку» с точностью до 1 Н.



1 — разрывная нагрузка, Н; 2 — среднее значение; 3 — деформация

Рисунок 4 — Пример диаграммы нагрузка/деформация

6.2.8 Повторяют процедуру по 6.2.2—6.2.7 с оставшимися образцами для испытаний. Если один образец в каком-либо направлении испытаний показывает ненормальное разрушение (6.2.5), а материал имеется в достаточном количестве, повторяют испытание до тех пор, пока хотя бы один из образцов покажет нормальное разрушение. При этом отбрасывают результаты с ненормальными разрушениями. Если не менее двух образцов в каком-либо направлении испытаний показывают ненормальный тип разрушений, останавливают испытание в том случае, когда все исходные шесть образцов будут испытаны и покажут ненормальные типы разрушений.

7 Представление результатов

Для каждого направления испытания (вдоль и поперек) и типа разрушения рассчитывают среднеарифметическое:

- a) предварительных раздирающих нагрузок, если они зарегистрированы по 6.2.7.1;
- b) максимальных раздирающих нагрузок, зарегистрированных по 6.2.7.2;
- c) средних раздирающих нагрузок, зарегистрированных по 6.2.7.3.

8 Протокол испытания

Протокол испытания должен включать следующую информацию:

- a) среднеарифметическое раздирающих нагрузок, определенных в разделе 7, совместно с типом(ами) разрушений;
- b) описание вида испытуемой обуви, включая артикулы, если испытывают готовую обувь или ее верх;
- c) описание любой подкладки или других деталей усиления;
- d) описание материала, включая артикул, если известен;
- e) число образцов для испытания, отличных от шести;
- f) ссылка на метод испытания;
- g) дата проведения испытания;
- h) любые отклонения от настоящего метода испытания.

**Приложение ДА
(справочное)**

**Сведения о соответствии ссылочных международных стандартов
национальным стандартам Российской Федерации
и действующим в этом качестве межгосударственным стандартам**

Т а б л и ц а ДА.1

Обозначение ссылочного международного стандарта	Степень соответствия	Обозначение и наименование соответствующего национального или действующего в этом качестве межгосударственного стандарта
ЕН 12222 (ИСО 18454:2001)	IDT	ГОСТ ISO 18454—2011/ИСО 18454:2001 «Обувь. Стандартные атмосферные условия для проведения кондиционирования и испытаний обуви и деталей обуви»
ЕН 13400 (ИСО 17709:2004)	IDT	ГОСТ ISO 17709—2013/ИСО 17709:2004 «Обувь. Место отбора проб, подготовка и продолжительность кондиционирования образцов для испытаний»
ЕН 7500-1 (ИСО 7500-1)	—	*
<p>* Соответствующий национальный стандарт отсутствует. До его утверждения рекомендуется использовать перевод на русский язык стандарта ИСО 7500-1. Официальный перевод данного международного стандарта находится в Федеральном информационном фонде технических регламентов и стандартов.</p> <p>П р и м е ч а н и е — В настоящей таблице использовано следующее условное обозначение степени соответствия стандартов: - IDT — идентичные стандарты.</p>		

УДК 685.34.017.344:006.354

ОКС 61.060

Ключевые слова: обувь, верх, подкладка, вкладная стелька, прочность на раздир, образец, метод, надрез, раздирающая нагрузка, тип разрушения, результат, протокол

Редактор *Н.А. Аргунова*
Технический редактор *В.Ю. Фотиева*
Корректор *Ю.М. Прокофьева*
Компьютерная верстка *И.А. Налейкиной*

Сдано в набор 06.05.2016. Подписано в печать 23.05.2016. Формат 60 × 84 $\frac{1}{8}$. Гарнитура Ариал.
Усл. печ. л. 1,40. Уч.-изд. л. 0,95. Тираж 33 экз. Зак. 1324.

Издано и отпечатано во ФГУП «СТАНДАРТИНФОРМ», 123995 Москва, Гранатный пер., 4.
www.gostinfo.ru info@gostinfo.ru