
ФЕДЕРАЛЬНОЕ АГЕНТСТВО
ПО ТЕХНИЧЕСКОМУ РЕГУЛИРОВАНИЮ И МЕТРОЛОГИИ



НАЦИОНАЛЬНЫЙ
СТАНДАРТ
РОССИЙСКОЙ
ФЕДЕРАЦИИ

ГОСТ Р ИСО
10893-3—
2016

Трубы стальные бесшовные и сварные

Часть 3

Автоматизированный контроль методом рассеяния магнитного потока по всей поверхности труб из ферромагнитной стали для обнаружения продольных и (или) поперечных дефектов

(ISO 10893-3:2011,

Non-destructive testing of steel tubes — Part 3: Automated full peripheral
flux leakage testing of seamless and welded (except submerged arc-welded)
ferromagnetic steel tubes for the detection of longitudinal and/or transverse
imperfections, IDT)

Издание официальное



Москва
Стандартинформ
2016

Предисловие

1 ПОДГОТОВЛЕН Техническим комитетом по стандартизации ТК 357 «Стальные и чугунные трубы и баллоны», Негосударственным образовательным учреждением дополнительного профессионального образования «Научно-учебный центр «Контроль и диагностика» («НУЦ «Контроль и диагностика») и Открытым акционерным обществом «Российский научно-исследовательский институт трубной промышленности» (ОАО «РосНИТИ») на основе собственного перевода на русский язык англоязычной версии стандарта, указанного в пункте 4

2 ВНЕСЕН Техническим комитетом по стандартизации ТК 357 «Стальные и чугунные трубы и баллоны»

3 УТВЕРЖДЕН И ВВЕДЕН В ДЕЙСТВИЕ Приказом Федерального агентства по техническому регулированию и метрологии от 1 апреля 2016 г. № 235-ст

4 Настоящий стандарт идентичен международному стандарту ИСО 10893-3:2011 «Неразрушающий контроль стальных труб. Часть 3. Автоматический контроль методом рассеяния магнитного потока по всей окружности бесшовных и сварных труб из ферромагнитной стали (кроме труб, полученных дуговой сваркой под флюсом) для обнаружения продольных и/или поперечных дефектов» («Non-destructive testing of steel tubes — Part 3: Automated full peripheral flux leakage testing of seamless and welded (except submerged arc-welded,) ferromagnetic steel tubes for the detection of longitudinal and/or transverse imperfections», IDT).

Международный стандарт разработан Техническим комитетом ISO/TC 17 «Сталь», подкомитетом SC 19 «Технические условия поставки труб, работающих под давлением».

Наименование настоящего стандарта изменено относительно наименования указанного международного стандарта для увязки с наименованиями, принятыми в существующем комплексе национальных стандартов.

При применении настоящего стандарта рекомендуется использовать вместо ссылочных международных стандартов соответствующие им национальные стандарты Российской Федерации, сведения о которых приведены в дополнительном приложении ДА

5 ВВЕДЕН ВПЕРВЫЕ

Правила применения настоящего стандарта установлены в ГОСТ Р 1.0—2012 (раздел 8). Информация об изменениях к настоящему стандарту публикуется в ежегодном (по состоянию на 1 января текущего года) информационном указателе «Национальные стандарты», а текст изменений и поправок — в ежемесячном информационном указателе «Национальные стандарты». В случае пересмотра (замены) или отмены настоящего стандарта соответствующее уведомление будет опубликовано в ежемесячном указателе «Национальные стандарты». Соответствующая информация, уведомление и тексты размещаются также в информационной системе общего пользования — на официальном сайте Федерального агентства по техническому регулированию и метрологии в сети Интернет (www.gost.ru)

© Стандартиформ, 2016

Настоящий стандарт не может быть полностью или частично воспроизведен, тиражирован и распространен в качестве официального издания без разрешения Федерального агентства по техническому регулированию и метрологии

Содержание

1 Область применения	1
2 Нормативные ссылки	1
3 Термины и определения	1
4 Общие требования	2
5 Технология контроля	2
6 Настроечный образец-труба	3
6.1 Общие положения	3
6.2 Настроечные пазы	4
7 Настройка и проверка настройки оборудования	5
8 Приемка	6
9 Протокол контроля	6
Приложение А (обязательное) Ограничение применения метода рассеяния магнитного потока	7
Приложение ДА (справочное) Сведения о соответствии ссылочных международных стандартов национальным стандартам	8

Введение

Международный стандарт ИСО 10893-3 аннулирует и заменяет технически пересмотренные ИСО 9402:1989 и ИСО 9598:1989.

В комплекс стандартов ИСО 10893 под общим наименованием «Неразрушающий контроль стальных труб» входят:

- часть 1. Автоматический электромагнитный контроль стальных бесшовных и сварных труб (кроме труб, полученных дуговой сваркой под флюсом) для верификации герметичности;
- часть 2. Автоматический контроль методом вихревых токов стальных бесшовных и сварных труб (кроме труб, полученных дуговой сваркой под флюсом) для обнаружения дефектов;
- часть 3. Автоматический контроль методом рассеяния магнитного потока по всей окружности бесшовных и сварных труб из ферромагнитной стали (кроме труб, полученных дуговой сваркой под флюсом) для обнаружения продольных и/или поперечных дефектов;
- часть 4. Контроль методом проникающих жидкостей стальных бесшовных и сварных труб для обнаружения поверхностных дефектов;
- часть 5. Контроль методом магнитных частиц бесшовных и сварных труб из ферромагнитной стали для обнаружения поверхностных дефектов;
- часть 6. Радиографический контроль шва сварных стальных труб для обнаружения дефектов;
- часть 7. Цифровой радиографический контроль шва сварных стальных труб для обнаружения дефектов;
- часть 8. Автоматический ультразвуковой контроль бесшовных и сварных стальных труб для обнаружения дефектов расслоения;
- часть 9. Автоматический ультразвуковой контроль для обнаружения дефектов расслоения в полосовом/листовом металле, используемом для изготовления сварных стальных труб;
- часть 10. Автоматический ультразвуковой контроль по всей окружности бесшовных и сварных стальных труб (кроме труб, полученных дуговой сваркой под флюсом) для обнаружения продольных и/или поперечных дефектов;
- часть 11. Автоматический ультразвуковой контроль шва сварных стальных труб для обнаружения продольных и/или поперечных дефектов;
- часть 12. Автоматический ультразвуковой контроль толщины по всей окружности бесшовных и сварных стальных труб (кроме труб, полученных дуговой сваркой под флюсом).

Трубы стальные бесшовные и сварные

Часть 3

Автоматизированный контроль методом рассеяния магнитного потока по всей поверхности труб из ферромагнитной стали для обнаружения продольных и (или) поперечных дефектов

Seamless and welded steel tubes. Part 3. Automated full peripheral flux leakage testing of ferromagnetic tubes for the detection of longitudinal and/or transverse imperfections

Дата введения — 2016—11—01

1 Область применения

Настоящий стандарт устанавливает требования к автоматизированному контролю методом рассеяния магнитного потока бесшовных и сварных (кроме труб, сваренных дуговой сваркой под флюсом) труб из ферромагнитной стали для выявления продольных и (или) поперечных дефектов.

Если в заказе на поставку не указано иное, то настоящий стандарт применяется для обнаружения главным образом продольных дефектов.

Настоящий стандарт применяется для контроля труб с наружным диаметром не менее 10 мм.

Настоящий стандарт может быть применен для контроля полых профилей.

2 Нормативные ссылки

Для применения настоящего стандарта необходимы следующие ссылочные документы. Для недатированных ссылок используют последнее издание ссылочного документа, включая все его изменения:

ИСО 9712 Неразрушающий контроль. Квалификация и аттестация персонала (ISO 9712 Non-destructive testing — Qualification and certification of NDT personnel)

ИСО 11484 Изделия стальные. Система квалификации работодателя для персонала по неразрушающему контролю (ISO 11484 Steel products — Employer's qualification system for non destructive testing (NDT) personnel)

3 Термины и определения

В настоящем стандарте применены термины по ИСО 11484, а также следующие термины с соответствующими определениями:

3.1 калибровочный отражатель (reference standard): Отражатель для настройки оборудования неразрушающего контроля (например, отверстие, пазы и т. п.).

3.2 настроечный образец-труба (reference tube): Труба или часть трубы, используемые для целей настройки.

3.3 настроечный образец (reference sample): Образец (например, сегмент трубы, рулона или листа), используемый для настройки.

Примечание — Термин «образец-труба», используемый в настоящем стандарте, также включает термин «настроечный образец».

3.4 труба (tube): Полный длинный продукт, открытый с обоих концов, любой формы в поперечном сечении.

3.5 **бесшовная труба** (seamless tube): Труба, изготовленная путем прошивания твердой заготовки для получения полой трубы, которая в дальнейшем обрабатывается (горячим или холодным способом) до ее окончательных размеров.

3.6 **сварная труба** (welded tube): Труба, изготовленная путем формирования полого профиля из плоского продукта и сварки смежных кромок вместе, которая после сварки может быть дополнительно обработана (горячим или холодным способом) до ее окончательных размеров.

3.7 **изготовитель** (manufacturer): Организация, которая изготавливает продукцию согласно соответствующему стандарту и заявляет соответствие поставленной продукции всем действующим положениям соответствующего стандарта.

3.8 **соглашение** (agreement): Контрактные отношения между изготовителем и заказчиком в момент запроса и заказа.

4 Общие требования

4.1 Если спецификация на продукцию или соглашение между заказчиком и изготовителем не оговаривают иное, то контроль методом рассеяния магнитного потока должен проводиться на трубах после завершения всех первичных технологических операций производства (прокатки, термической обработки, холодной и горячей деформации, обработки в размер, предварительной правки и т. п.).

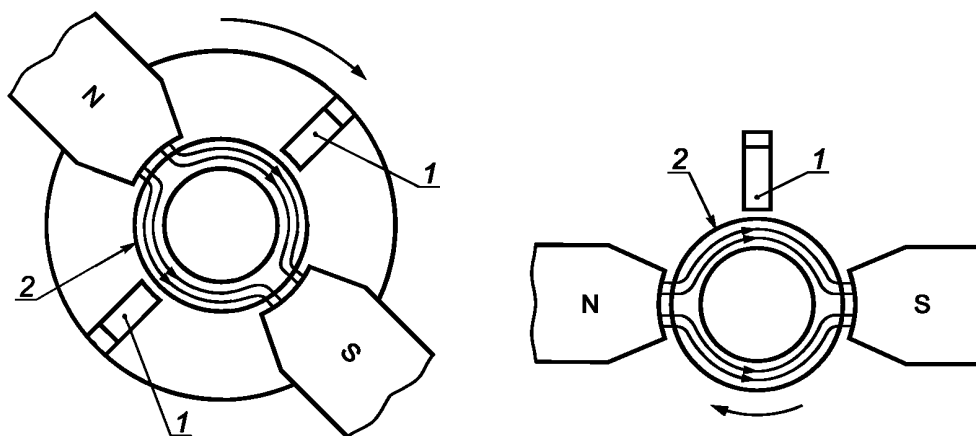
4.2 Трубы должны быть достаточно прямыми, чтобы обеспечить возможность проведения контроля. Поверхность трубы должна быть свободна от посторонних веществ, которые могут повлиять на результаты контроля.

4.3 Контроль должен проводиться только подготовленными операторами, квалифицированными в соответствии с ИСО 9712, ИСО 11484 или эквивалентными документами и под руководством компетентного персонала, назначенного изготовителем (заводом-изготовителем). В случае инспекции третьей стороной это должно быть согласовано между заказчиком и изготовителем. Контроль по разрешению работодателя должен проводиться в соответствии с письменной процедурой. Процедура неразрушающего контроля должна быть согласована специалистом 3 уровня и лично утверждена работодателем.

Примечание — Определение уровней 1, 2 и 3 смотреть в соответствующих международных стандартах, например в ИСО 9712 и ИСО 11484.

5 Технология контроля

5.1 Труба должна быть проконтролирована для обнаружения продольных дефектов (см. рисунок 1) и (или) по согласованию между изготовителем и заказчиком поперечных дефектов (см. рисунок 2) методом рассеяния магнитного потока. Ограничения по толщине стенки трубы не определены; данные по ограничению области применения метода приведены в приложении А.

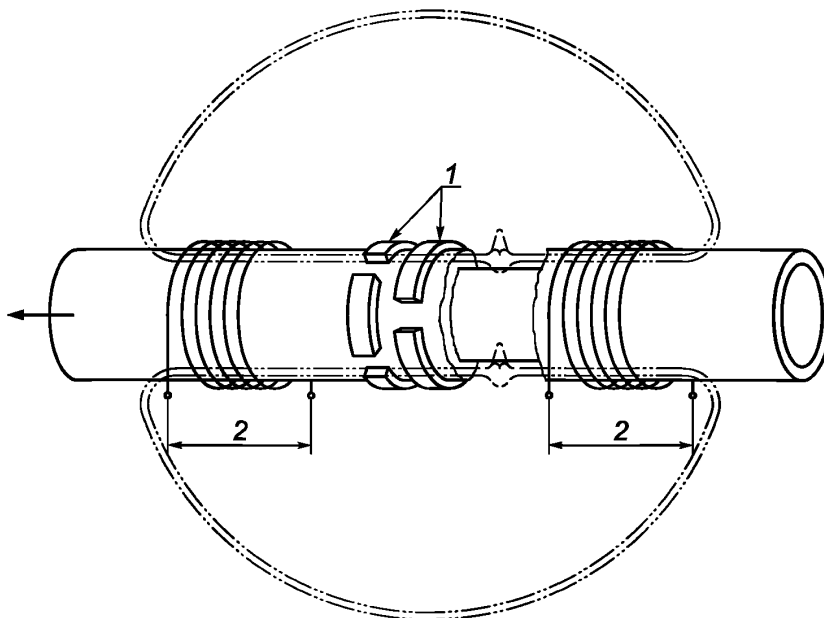


a – Вращение преобразователей – продольное перемещение трубы

b – Неподвижные преобразователи – вращение и продольное перемещение трубы

1 — преобразователь магнитного потока; 2 — труба; N — северный полюс; S — южный полюс

Рисунок 1 — Упрощенная схема определения продольных дефектов методом рассеяния магнитного потока



1 — ступенчатые преобразователи; 2 — катушка, создающая постоянное магнитное поле

Рисунок 2 — Упрощенная схема определения поперечных дефектов методом рассеяния магнитного потока

На обоих концах трубы могут оставаться непроконтролируемые короткие участки, которые должны быть проконтролированы в соответствии с требованиями спецификации на продукцию.

5.2 Во время контроля труба и блок преобразователей должны перемещаться относительно друг друга таким образом, чтобы вся поверхность трубы была просканирована. Относительная скорость сканирования в процессе контроля не должна изменяться более чем на $\pm 10\%$.

5.3 Максимальная ширина любого из преобразователей вдоль наибольшего размера обнаруживаемого дефекта должна составлять 30 мм.

5.4 Оборудование должно классифицировать трубы как годные или как сомнительные при помощи автоматизированной системы сигнализации о превышении уровня в сочетании с маркировкой и (или) системой сортировки.

6 Настроечный образец-труба

6.1 Общие положения

6.1.1 Настоящий стандарт определяет калибровочные отражатели, подходящие для настройки оборудования неразрушающего контроля. Размеры этих отражателей не должны быть истолкованы как минимальный размер дефектов, обнаруживаемых этим оборудованием.

6.1.2 Каждый отдельный преобразователь оборудования рассеяния магнитного поля должен быть калиброван с применением настроечного паза на наружной или на наружной и внутренней поверхностях настроечного образца-трубы.

По согласованию между заказчиком и изготовителем для настройки оборудования на настроечном образце-трубе может быть просверлено отверстие сквозь всю толщину стенки трубы. При этом для обеспечения установленного уровня приемки должен быть выбран максимальный диаметр отверстия, при использовании которого чувствительность контроля должна быть скорректирована таким образом, чтобы она была эквивалентна настройке чувствительности при применении установленного наружного настроечного паза и согласованной глубины внутреннего настроечного паза.

Примечание — Диаметр отверстий может быть определен на основании факторов, связанных с предполагаемой эксплуатацией, и других соответствующих критериев. Типовой ряд размеров диаметра отверстия — от 0,80 до 3,20 мм.

Внутренняя поверхность настроечного образца-трубы может быть подготовлена или механически обработана перед выполнением внутреннего паза. Внутренний паз не должен использоваться при внутреннем диаметре трубы менее 20 мм, если иное не согласовано между заказчиком и изготовителем, или при толщине стенки трубы не менее 20 мм, по причине технических ограничений, указанных в приложении А. Контроль внутренней поверхности трубы не является достоверным даже при соблюдении максимального отношения, указанного в таблице А.1 (приложение А).

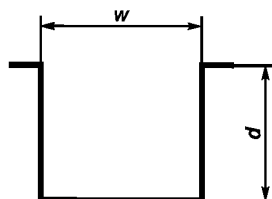
6.1.3 Настроечный образец-труба должен иметь те же номинальный диаметр и толщину, такое же качество поверхности и условия поставки (например, после проката, нормализован, закален и отпущен), как и контролируемые трубы, и должен быть выполнен из стали с аналогичными магнитными свойствами. При толщине стенки трубы свыше 10 мм толщина стенки настроечного образца-трубы может быть больше, чем толщина стенки трубы, подвергающейся контролю, при этом глубина паза должна соответствовать глубине для толщины стенки трубы, подвергаемой контролю. Изготовитель по запросу должен продемонстрировать эффективность принятого решения.

6.1.4 Наружный и при необходимости внутренний пазы, а также настроечное отверстие должны быть достаточно удалены от концов настроечного образца-трубы и друг от друга (если используются оба пазы), чтобы полученные от них сигналы были четко различимы.

6.2 Настроечные пазы

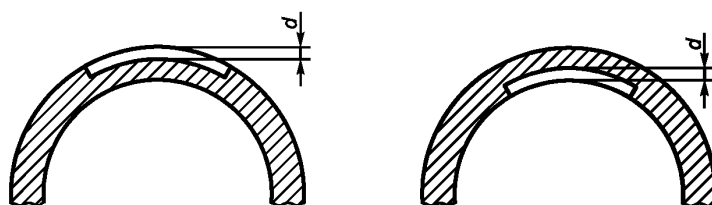
6.2.1 Общие сведения

а) Настроечные пазы должны быть «N»-типа (см. рисунок 3) и должны располагаться параллельно оси трубы; если между заказчиком и изготовителем согласовано обнаружение поперечных дефектов, настроечные пазы должны располагаться перпендикулярно оси трубы (см. рисунок 4).



w — ширина паза; d — глубина паза

Рисунок 3 — Паз «N»-типа



а — Наружный поперечный паз

б — Внутренний поперечный паз

d — глубина паза

Рисунок 4 — Возможные формы поперечного паза

б) Боковые поверхности должны быть параллельны, а дно должно быть перпендикулярно боковым сторонам.

с) Настроечные пазы должны быть изготовлены путем механической или электроэрозионной обработки или другим подходящим способом.

Примечание — Дно или придонные углы паза могут быть скруглены.

6.2.2 Размеры настроечного паза

а) Ширина w указана на рисунке 3. Ширина настроечного паза должна быть не более глубины паза и не более 1,0 мм.

б) Глубина d указана на рисунках 3 и 4. Глубина наружного настроечного паза должна соответствовать таблице 1 со следующими ограничениями:

- минимальная глубина паза: 0,30 мм — для уровней приемки F2 и F3; 0,50 мм — для уровней приемки F4 и F5;
- максимальная глубина паза: 1,5 мм.

Т а б л и ц а 1 — Уровни приемки и соответствующая глубина наружного настроечного паза

Уровень приемки	Глубина настроечного паза от толщины стенки, %
F2	5,0 % (но не менее 0,30 мм)
F3	10,0 % (но не менее 0,30 мм)
F4	12,5 % (но не менее 0,50 мм)
F5	15,0 % (но не менее 0,50 мм)

П р и м е ч а н и е — Значения глубины настроечного паза, указанные в настоящей таблице, являются такими же для соответствующих категорий во всех международных стандартах, регламентирующих неразрушающий контроль стальных труб, где есть ссылка на различные приемочные уровни. Хотя калибровочные отражатели идентичны, применение различных методов контроля может давать различные результаты. Индекс F (flux leakage) для уровней приемки метода рассеянного потока был выбран, чтобы избежать проведения аналогии с другими методами испытаний.

Глубина внутреннего настроечного паза должна быть согласована между заказчиком и изготовителем (приложение А), но не должна быть меньше, чем глубина наружного настроечного паза, или больше принятого максимального отношения по таблице А.1 (приложение А). Максимальная глубина внутреннего настроечного паза должна быть 3,0 мм.

Допуск на глубину настроечного паза должен быть ± 15 % номинального значения глубины настроечного паза.

с) Длина паза

Если иное не предусмотрено спецификацией на продукцию или соглашением между изготовителем и заказчиком, длина настроечного паза должна быть больше ширины каждого преобразователя, но не более 50 мм.

При выявлении поперечных дефектов минимальная длина паза по окружности (см. рисунок 4) должна быть 25 мм.

6.2.3 Проверка калибровочного отражателя

Размеры и формы настроечного паза должны быть проверены по соответствующей процедуре.

7 Настройка и проверка настройки оборудования

7.1 В начале каждого цикла контроля оборудование должно быть настроено соответствующим образом (например, путем трех прогонов настроечного образца-трубы) по единообразным четко идентифицируемым сигналам от настроечных пазов. Система сигнализации должна срабатывать по уровню этих сигналов.

7.2 В процессе настройки относительная скорость перемещения настроечного образца-трубы и блока преобразователей должна быть такой же, как и во время проведения производственного контроля.

7.3 Настройку оборудования следует проверять в динамическом режиме через регулярные промежутки времени при контроле в процессе изготовления труб одного и того же номинального диаметра, толщины стенки и марки путем прохода (прогона) настроечного образца-трубы через установку.

Проверка настройки оборудования должна проводиться не реже чем каждые 4 ч, а также при смене оператора и в начале и в конце производственного цикла.

7.4 Оборудование должно быть настроено повторно, если изменился любой из параметров настройки, использованный во время первоначальной настройки.

7.5 Если при проведении проверки в процессе производства требования настройки не выполняются, все прошедшие контроль трубы с предыдущей проверки настройки должны быть подвергнуты повторному контролю после того, как оборудование будет перенастроено.

8 Приемка

8.1 Труба, не вызвавшая срабатывание автоматизированной системы сигнализации, считается годной.

8.2 Труба, вызвавшая срабатывание автоматизированной системы сигнализации, считается сомнительной или по усмотрению изготовителя может быть проконтролирована повторно. Если после двух подряд операций повторного контроля все сигналы ниже, чем уровень срабатывания автоматизированной системы сигнализации, труба считается годной; в противном случае труба считается сомнительной.

8.3 Для сомнительной трубы с учетом требований спецификации на продукцию должно быть предпринято одно из следующих действий:

а) сомнительный участок должен быть зачищен или проконтролирован повторно другим подходящим методом. Если оставшаяся толщина стенки находится в пределах допуска, труба должна быть повторно проконтролирована. Если после повторного контроля все сигналы ниже, чем уровень срабатывания автоматизированной системы сигнализации, труба считается годной.

По согласованию между заказчиком и изготовителем сомнительный участок может быть подвергнут повторному контролю при помощи методов испытания на соответствие принятым уровням приемки;

- б) сомнительный участок должен быть обрезан;
- в) труба считается негодной.

9 Протокол контроля

Если согласовано, то изготовитель должен представить заказчику протокол контроля, который должен включать, как минимум, следующую информацию:

- а) ссылку на настоящий стандарт;
- б) заключение о годности;
- в) любое отклонение от соглашения или согласованных процедур;
- г) обозначение продукта, марку стали и размеры;
- д) описание технологии контроля;
- е) использованный способ калибровки оборудования;
- ж) описание настроечного образца и уровня приемки;
- з) дату испытания;
- и) данные оператора контроля.

**Приложение А
(обязательное)**

Ограничение применения метода рассеяния магнитного потока

А.1 Основные положения

При использовании метода рассеяния магнитного потока объект контроля должен быть намагничен до состояния насыщения сильным внешним магнитным полем, цель этого намагничивания — появление рассеянного магнитного потока или его отклонение в месте дефекта.

В процессе контроля труб методом рассеяния магнитного потока наибольшая чувствительность достигается на поверхности трубы рядом с магнитным преобразователем и уменьшается с увеличением глубины по причине уменьшения эффекта отклонения рассеянного магнитного потока от дефекта на внутренней поверхности по отношению к наружной поверхности. Сигнал, полученный от дефекта на внутренней поверхности, может быть меньше, чем от дефекта такого же размера на наружной поверхности.

В результате заказчик и изготовитель могут согласовать увеличение глубины внутреннего паза для уравновешивания чувствительности с наружным пазом в соответствии с таблицей А.1.

Т а б л и ц а А.1 — Максимальное отношение глубины внутреннего и наружного паза в зависимости от толщины стенки трубы

Толщина стенки трубы T , мм	Максимальное отношение глубин внутреннего и наружного паза для уровня приемки	
	F2	F3/F4/F5
$8 < T \leq 12$	2,0	1,2
$12 < T \leq 15$	2,5	1,5
$15 < T \leq 20$	3,0	2,0

П р и м е ч а н и е — Минимальная глубина внутреннего паза: 0,4 мм.

А.2 Неподвижный или вращающийся магнитный преобразователь

При контроле с помощью неподвижного или вращающегося магнитного преобразователя используют один или более магнитных преобразователей, перемещающихся по спиральной траектории относительно поверхности трубы. При этом указанные способы обнаруживают продольные дефекты с минимальной длиной, зависящей от ширины преобразователя и шага спиральной траектории. Обычно поперечные дефекты не обнаруживаются.

А.3 Способ с множеством преобразователей

В этих способах контроля используют множество неподвижных магнитных преобразователей, окружающих трубу, которая при этом перемещается линейно. Таким образом, обнаруживаются преимущественно поперечные дефекты с минимальной длиной, зависящей от размера преобразователя вдоль окружности. Обычно продольные дефекты не обнаруживаются, за исключением случаев, когда они имеют существенную поперечную составляющую (являются наклонными).

Приложение ДА
(справочное)

**Сведения о соответствии ссылочных международных стандартов
национальным стандартам**

Т а б л и ц а ДА.1

Обозначение ссылочного международного стандарта	Степень соответствия	Обозначение и наименование соответствующего национального стандарта
ISO 9712	MOD	ГОСТ Р 54795—2011 «Контроль неразрушающий. Квалификация и сертификация персонала. Основные требования»
ISO 11484	IDT	ГОСТ Р ИСО 11484—2014 «Изделия стальные. Система оценки работодателем квалификации персонала, осуществляющего неразрушающий контроль»
<p>П р и м е ч а н и е — В настоящей таблице использованы следующие условные обозначения степени соответствия стандартов:</p> <ul style="list-style-type: none"> - IDT — идентичные стандарты; - MOD — модифицированные стандарты. 		

УДК 621.774.08:620.179:006.354

ОКС 23.040.10
77.040.20
77.140.75

Ключевые слова: трубы стальные, неразрушающий контроль, метод рассеяния магнитного потока, продольные дефекты, поперечные дефекты

Редактор *А.А. Лиске*
Технический редактор *В.Н. Прусакова*
Корректор *Е.Д. Дульнева*
Компьютерная верстка *И.А. Налейкиной*

Сдано в набор 11.04.2016. Подписано в печать 15.04.2016. Формат 60 × 84 $\frac{1}{8}$. Гарнитура Ариал.
Усл. печ. л. 1,40. Уч.-изд. л. 1,10. Тираж 34 экз. Зак. 1081.

Издано и отпечатано во ФГУП «СТАНДАРТИНФОРМ», 123995 Москва, Гранатный пер., 4.
www.gostinfo.ru info@gostinfo.ru