

---

МЕЖГОСУДАРСТВЕННЫЙ СОВЕТ ПО СТАНДАРТИЗАЦИИ, МЕТРОЛОГИИ И СЕРТИФИКАЦИИ  
(МГС)  
INTERSTATE COUNCIL FOR STANDARDIZATION, METROLOGY AND CERTIFICATION  
(ISC)

---

МЕЖГОСУДАРСТВЕННЫЙ  
СТАНДАРТ

ГОСТ  
33503—  
2015  
(ISO 11722:2013,  
ISO 5068-2:2007)

---

## ТОПЛИВО ТВЕРДОЕ МИНЕРАЛЬНОЕ

### Методы определения влаги в аналитической пробе

(ISO 11722:2013, MOD)  
(ISO 5068-2:2007, MOD)

Издание официальное



Москва  
Стандартинформ  
2016

## Предисловие

Цели, основные принципы и порядок проведения работ по межгосударственной стандартизации установлены ГОСТ 1.0—2015 «Межгосударственная система стандартизации. Основные положения» и ГОСТ 1.2—2015 «Межгосударственная система стандартизации. Стандарты межгосударственные, правила и рекомендации по межгосударственной стандартизации. Правила разработки, принятия, обновления и отмены»

### Сведения о стандарте

1 ПОДГОТОВЛЕН Федеральным государственным унитарным предприятием «Всероссийский научно-исследовательский институт стандартизации материалов и технологий» (ФГУП «ВНИИ СМТ») на основе собственного аутентичного перевода на русский язык стандартов, указанных в пункте 5

2 ВНЕСЕН Федеральным агентством по техническому регулированию и метрологии (Росстандарт)

3 ПРИНЯТ Межгосударственным советом по стандартизации, метрологии и сертификации по переписке (протокол от 12 ноября 2015 г. № 82-П)

За принятие проголосовали:

Краткое наименование страны по МК (ИСО 3166) 004—97	Код страны по МК (ИСО 3166) 004—97	Сокращенное наименование национального органа по стандартизации
Армения	AM	Минэкономики Республики Армения
Беларусь	BY	Госстандарт Республики Беларусь
Киргизия	KG	Кыргызстандарт
Россия	RU	Росстандарт

4 Приказом Федерального агентства по техническому регулированию и метрологии от 21 марта 2016 г. № 199-ст межгосударственный стандарт ГОСТ 33503—2015 (ISO 11722:2013, ISO 5068-2:2007) введен в действие в качестве национального стандарта Российской Федерации с 1 апреля 2017 г.

5 Настоящий стандарт модифицирован по отношению к международным стандартам ISO 11722:2013 Solid mineral fuels — Hard coal — Determination of moisture in the general analysis test sample by drying in nitrogen (Топливо твердое минеральное. Уголь каменный. Определение влаги в аналитической пробе для общего анализа высушиванием в токе азота) и ISO 5068-2:2007 Brown coal and lignites — Determination of moisture content — Part 2: Indirect gravimetric method for moisture in the analysis sample (Угли бурые и лигниты. Определение содержания влаги. Часть 2. Косвенный гравиметрический метод определения влаги в аналитической пробе). При этом дополнительные положения, включенные в текст стандарта для учета потребностей экономики и/или особенностей межгосударственной стандартизации, выделены курсивом.

Международные стандарты ISO 11722:2013 и ISO 5068-2:2007 разработаны Техническим комитетом ISO/TC 27 «Твердые минеральные топлива», подкомитетом SC 5 «Методы анализа».

Перевод с английского языка (en).

Ссылки на международные стандарты, которые приняты в качестве межгосударственных стандартов, заменены в разделе «Нормативные ссылки» и в тексте стандарта ссылками на соответствующие межгосударственные стандарты.

Степень соответствия — модифицированная (MOD)

### 6 ВВЕДЕН ВПЕРВЫЕ

*Информация об изменениях к настоящему стандарту публикуется в ежегодном информационном указателе «Национальные стандарты», а текст изменений и поправок — в ежемесячном информационном указателе «Национальные стандарты». В случае пересмотра (замены) или отмены настоящего стандарта соответствующее уведомление будет опубликовано в ежемесячном информационном указателе «Национальные стандарты». Соответствующая информация, уведомление и тексты размещаются также в информационной системе общего пользования — на официальном сайте Федерального агентства по техническому регулированию и метрологии в сети Интернет*

© Стандартиформ, 2016

В Российской Федерации настоящий стандарт не может быть полностью или частично воспроизведен, тиражирован и распространен в качестве официального издания без разрешения Федерального агентства по техническому регулированию и метрологии

## Введение

Настоящий стандарт разработан на основе применения модифицированных основных нормативных положений двух взаимосвязанных международных стандартов: ISO 11722:2013 «Топливо твердое минеральное. Уголь каменный. Определение влаги в аналитической пробе для общего анализа высушиванием в токе азота» и ISO 5068-2:2007 «Угли бурые и лигниты. Определение содержания влаги. Часть 2. Косвенный гравиметрический метод определения влаги в аналитической пробе». Причина объединения указанных международных стандартов заключается в том, что они имеют общий объект стандартизации (твердое минеральное топливо) и регламентируют один и тот же метод определения влаги в аналитической пробе.

Аналитическая проба топлива предназначена для определения физических и химических показателей качества топлива. Определение влаги в аналитической пробе необходимо для пересчета аналитических показателей на сухое и другие состояния топлива, а также для внесения поправок в результаты определения таких показателей, как выход летучих веществ и содержание водорода в топливе.

Твердые топлива гигроскопичны, поэтому содержание влаги в аналитической пробе изменяется в зависимости от влажности атмосферы в лаборатории. Массовую долю влаги в аналитической пробе следует определять одновременно с проведением других анализов топлива. При испытании той же пробы в другое время необходимо повторно определять в ней массовую долю влаги.

В ISO 11722 и ISO 5068-2 регламентирован косвенный гравиметрический метод определения аналитической влаги высушиванием навески топлива при температуре от 105 °С до 110 °С в токе азота. В Российской Федерации на практике в лабораториях предприятий угольной промышленности применяют альтернативный метод определения аналитической влаги высушиванием навески топлива при той же температуре на воздухе. В настоящем стандарте регламентированы оба метода.

Настоящий стандарт имеет следующие отличия от примененных в нем международных стандартов:

- в область распространения включены все виды твердого минерального топлива;
- добавлен метод определения аналитической влаги высушиванием до постоянной массы при температуре от 105 °С до 110 °С на воздухе;
- обозначения показателя аналитической влаги, приведенные в примененных международных стандартах, заменены на обозначения, регламентированные *ГОСТ 27313*;
- приведен способ проверки устойчивости топлива к окислению при высушивании на воздухе при температуре от 105 °С до 110 °С.

Структура настоящего межгосударственного стандарта аналогична структуре международных стандартов. Нумерация структурных элементов сохранена. Указанные дополнительные требования выделены курсивом.

## ТОПЛИВО ТВЕРДОЕ МИНЕРАЛЬНОЕ

### Методы определения влаги в аналитической пробе

Solid mineral fuel. Methods for determination of moisture in the analysis sample

---

Дата введения — 2017—04—01

### 1 Область применения

Настоящий стандарт распространяется на каменные угли, бурые угли, лигниты, *антрациты, горючие сланцы (далее — твердое минеральное топливо)* и устанавливает два метода определения содержания влаги в аналитической пробе: высушиванием в токе азота и на воздухе.

*Высушивание в токе азота применимо ко всем видам топлива, а высушивание на воздухе — к топливу, устойчивому к окислению при температуре от 105 °С до 110 °С.*

*П р и м е ч а н и е — Термин «устойчивый к окислению» не имеет четкого определения. Угли высоких стадий метаморфизма не окисляются при высушивании на воздухе. Пригодность этого метода к остальным видам топлива может быть проверена экспериментально. Если в процессе сушки при температуре от 105 °С до 110 °С на воздухе масса навески при контрольных высушиваниях не увеличивается, топливо можно отнести к устойчивым к окислению в этих условиях.*

### 2 Нормативные ссылки

В настоящем стандарте использованы ссылки на следующие межгосударственные стандарты:  
*ГОСТ OIML R 76-1—2011 Государственная система обеспечения единства измерений. Весы неавтоматического действия. Часть 1. Метрологические и технические требования. Испытания*  
*ГОСТ 6613—86 Сетки проволочные тканые с квадратными ячейками. Технические условия*  
*ГОСТ 9293—74 (ИСО 2435—73) Азот газообразный и жидкий. Технические условия*  
*ГОСТ 10742—71 Угли бурые, каменные, антрацит, горючие сланцы и угольные брикеты. Методы отбора и подготовки проб для лабораторных испытаний*  
*ГОСТ 17070—2014 Угли. Термины и определения*  
*ГОСТ 25336—82 Посуда и оборудование лабораторное стеклянное. Типы, основные параметры и размеры*  
*ГОСТ 27313—2015 Топливо твердое минеральное. Обозначение показателей качества и формулы пересчета результатов анализа на различные состояния топлива*

*П р и м е ч а н и е — При пользовании настоящим стандартом целесообразно проверить действие ссылочных стандартов в информационной системе общего пользования — на официальном сайте Федерального агентства по техническому регулированию и метрологии в сети Интернет или по ежегодному информационному указателю «Национальные стандарты», который опубликован по состоянию на 1 января текущего года, и по выпускам ежемесячного информационного указателя «Национальные стандарты» за текущий год. Если ссылочный стандарт заменен (изменен), то при пользовании настоящим стандартом, следует руководствоваться заменяющим (измененным) стандартом. Если ссылочный стандарт отменен без замены, то положение, в котором дана ссылка на него, применяется в части, не затрагивающей эту ссылку.*

---

### 3 Термины и определения

В настоящем стандарте применены термины по ГОСТ 17070, а также обозначения показателей и индексов к ним — по ГОСТ 27313.

*Примечание* — Разрешается заменять термин «влага в аналитической пробе топлива» на «аналитическая влага».

### 4 Сущность методов

Сущность методов заключается в высушивании навески аналитической пробы топлива в сушильном шкафу при температуре от 105 °С до 110 °С в токе азота или на воздухе до постоянной массы.

Массовую долю влаги в аналитической пробе рассчитывают по потере массы навески топлива.

### 5 Реактивы

Азот, газ по ГОСТ 9293, сухой, с содержанием кислорода менее 30 мкл/л (0,003 %). Поступающий в торговлю азот с содержанием влаги менее 5 мкл/л не требует дополнительной сушки.

### 6 Аппаратура

6.1 Шкаф сушильный с электронагревом и терморегулятором, обеспечивающий устойчивую температуру нагрева в пределах от 105 °С до 110 °С, оборудованный устройством для подачи потока азота со скоростью около 15 рабочих объемов в час. Рабочий объем сушильного шкафа, т. е. свободное внутреннее пространство, должен быть минимальным.

*Примечание* — В качестве примера в приложении А приведен рисунок подходящего сушильного шкафа.

6.2 Шкаф сушильный с электронагревом и терморегулятором, обеспечивающий устойчивую температуру нагрева в пределах от 105 °С до 110 °С, с естественной или принудительной вентиляцией, обеспечивающей кратность обмена воздуха до пяти раз в час.

6.3 Весы лабораторные по ГОСТ OIML R 76-1 с пределом допускаемой погрешности  $\pm 0,1$  мг. Допускается использовать другие весы при условии их соответствия требованиям настоящего стандарта.

6.4 Стаканчики для взвешивания с крышками (бюксы) из стекла по ГОСТ 25336 низкие. Допускается использовать стаканчики для взвешивания из коррозионно-стойкого металла с хорошо подогнанными крышками. Размеры бюксов должны быть такими, чтобы слой топлива не превышал  $0,2 \text{ г/см}^2$ . При навеске топлива 1 г диаметр бюкса составляет не менее 4 см.

При подготовке к испытанию бюксы с крышками должны быть вымыты, пронумерованы, высушены до постоянной массы при температуре от 105 °С до 110 °С и взвешены. Бюксы хранят в эксикаторе с осушающим веществом. Перед каждым взятием навески массу бюкса уточняют.

6.5 Эксикатор по ГОСТ 25336 с осушающим веществом для хранения бюксов. Для охлаждения бюксов разрешается использовать эксикатор без осушающего вещества, снабженный металлической пластиной, предпочтительно алюминиевой или медной.

В качестве сосуда для охлаждения можно также использовать эксикатор, через который пропускают ток азота.

6.6 Сита лабораторные из металлической сетки с размером ячеек 212 мкм. Допускается применять сита лабораторные с сеткой проволочной по ГОСТ 6613, номер сетки 02.

### 7 Приготовление пробы

Отбор и приготовление аналитических проб проводят по ГОСТ 10742.

Аналитическая проба должна быть измельчена до прохождения через сито с размером отверстий 212 мкм. Допускается использовать пробу, проходящую через сито с размером отверстий 200 мкм (номер сетки 02) (6.6).

Проба должна находиться в воздушно-сухом состоянии, которое характеризуется установлением равновесия между влажностью пробы и влажностью окружающей атмосферы.

Для достижения воздушно-сухого состояния аналитическую пробу раскладывают тонким слоем и оставляют на воздухе при комнатной температуре на минимальное время, необходимое для того, чтобы масса пробы перестала изменяться.

До начала определения аналитическую пробу тщательно перемешивают не менее 1 мин, желательным механическим способом.

## 8 Проведение испытания

Все взвешивания проводят на весах (6.3) с пределом допускаемой погрешности  $\pm 0,1$  мг.

### 8.1 Определение аналитической влаги высушиванием в токе азота

Взвешивают сухой, пустой, чистый бюкс с крышкой (6.4). Помещают в бюкс  $(1,0 \pm 0,1)$  г пробы и распределяют ее ровным слоем по дну бюкса. Взвешивают бюкс с крышкой и пробой.

Помещают открытый бюкс с пробой и отдельно крышку от него в сушильный шкаф (6.1), предварительно нагретый до температуры от  $105^\circ\text{C}$  до  $110^\circ\text{C}$ . Пробу сушат, пропуская через сушильный шкаф поток азота со скоростью около 15 объемов сушильной камеры в час. Началом сушки считают момент, когда температура в сушильном шкафу, понизившаяся при установке бюксов с навесками, снова поднимется до температуры от  $105^\circ\text{C}$  до  $110^\circ\text{C}$ .

Продолжительность основного периода сушки составляет не менее 60 мин для всех видов твердого топлива. Во время высушивания пробы дверцу сушильного шкафа не открывают.

После окончания сушки бюксы закрывают крышками (внутри сушильной камеры), вынимают их из сушильного шкафа, охлаждают на металлической пластине в течение 3—5 мин, а затем в эксикаторе (6.5) до комнатной температуры и взвешивают.

Проводят контрольные высушивания пробы в течение 30 мин.

Сушку считают оконченной, а массу пробы постоянной, если потеря массы пробы между двумя контрольными высушиваниями не превысит  $0,001$  г.

#### Примечания

1 Разрешается закрывать бюксы крышками вне сушильного шкафа, если его размеры не позволяют сделать это внутри сушильной камеры. В этом случае необходимо закрыть бюксы крышками немедленно после извлечения бюксов из сушильного шкафа.

2 Если через сосуд для охлаждения пропускают ток азота, бюксы можно переносить в такой сосуд непосредственно из сушильного шкафа без предварительного охлаждения на металлической пластине.

### 8.2 Определение аналитической влаги высушиванием на воздухе

Испытание проводят по 8.1, за исключением того, что высушивание пробы выполняют в сушильном шкафу (6.2) на воздухе, а не в токе азота. Скорость обмена воздуха — до пяти раз в час.

При определении влаги высушиванием на воздухе может обнаружиться, что масса пробы вначале уменьшается, но потом, после контрольных высушиваний, начинает увеличиваться в результате окисления топлива. В этом случае в расчет принимают наименьшую массу, полученную при сушке. Согласно разделу 1 массовую долю влаги в таком, неустойчивом к окислению, топливе необходимо определять в токе азота по 8.1.

## 9 Обработка результатов

Массовую долю аналитической влаги  $W^a$ , %, определяемую высушиванием в токе азота или на воздухе, рассчитывают по формуле

$$W^a = \frac{m_2 - m_3}{m_2 - m_1} \cdot 100, \quad (1)$$

где  $m_2$  — масса бюкса с крышкой и пробой до сушки, г;

$m_3$  — масса бюкса с крышкой и пробой после сушки, г;

$m_1$  — масса пустого бюкса с крышкой, г.

За результат определения массовой доли аналитической влаги принимают среднеарифметическое значение результатов двух параллельных определений.

Результат рассчитывают с точностью до  $0,01$  % и округляют до  $0,1$  %.

## 10 Прецизионность

### 10.1 Предел повторяемости

Результаты двух параллельных определений, полученные в одной лаборатории одним исполнителем, с использованием одной и той же аппаратуры, на представительных навесках, взятых из одной и той же пробы, не должны различаться более, чем на значения, приведенные в таблице 1.

Т а б л и ц а 1 — Максимально допускаемые расхождения между результатами определения влаги в аналитической пробе

Массовая доля влаги, %	Предел повторяемости, % масс.
До 5	0,10
5 и св.	0,15

### 10.2 Воспроизводимость

Влажность воздуха в разных лабораториях различна, поэтому не представляется возможным установить максимально допускаемое расхождение между результатами определения влаги в аналитических пробах в разных лабораториях.

## 11 Протокол испытаний

Протокол испытаний должен содержать следующую информацию:

- ссылка на настоящий стандарт;
- идентификация пробы;
- результаты определения;
- особенности, отмеченные в ходе определения;
- дата проведения испытания.

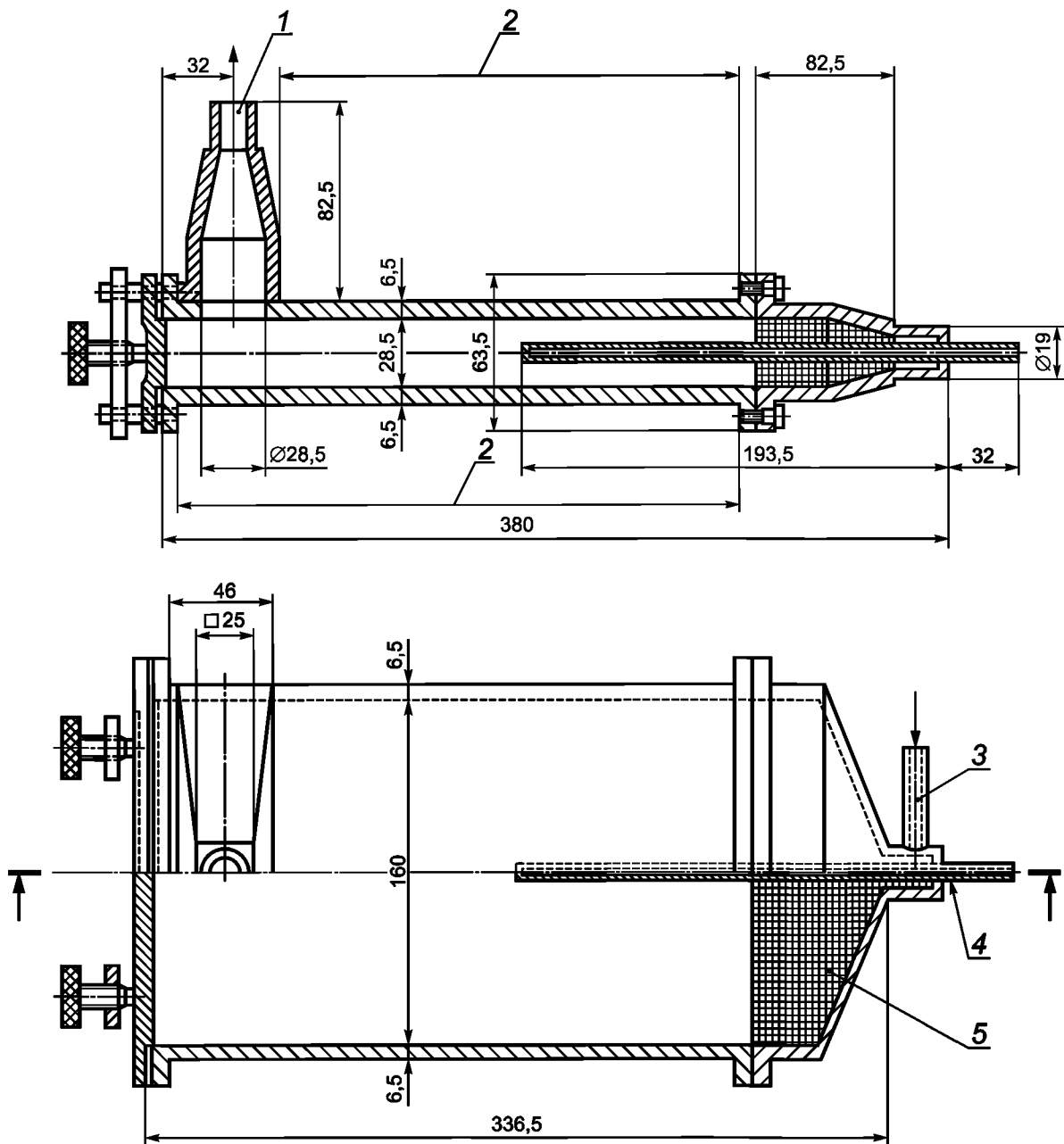


Приложение А  
(справочное)

Пример конструкции сушильного шкафа (азотная печь)

Предлагаемая конструкция сушильного шкафа для определения влаги в аналитической пробе путем высушивания в токе азота показана на рисунке А. 1. Это так называемый сушильный шкаф с минимальным свободным пространством, позволяющий минимизировать расход азота.

Допускается использовать любой другой тип сушильного шкафа, который отвечает критериям 6.1 и удовлетворяет требованиям настоящего стандарта.



1 — выпускное отверстие для азота; 2 — пространство для нагревательного элемента; 3 — входное отверстие для азота;  
4 — трубка для термометра; 5 — медная сетка с размером отверстий 0,25 мм

Рисунок А.1 — Пример сушильного шкафа с минимальным свободным пространством

Ключевые слова: топливо твердое минеральное, аналитическая проба, массовая доля влаги, высушивание в токе азота, высушивание на воздухе, бурый уголь, каменный уголь, антрацит, горючий сланец

---

Редактор *И.В. Кириленко*  
Технический редактор *В.Н. Прусакова*  
Корректор *В.Е. Нестерова*  
Компьютерная верстка *А.Н. Золотаревой*

Сдано в набор 14.04.2016. Подписано в печать 20.04.2016. Формат 60×84 $\frac{1}{8}$ . Гарнитура Ариал.  
Усл. печ. л. 1,40. Уч.-изд. л. 0,90. Тираж 33 экз. Зак. 1119.

---

Издано и отпечатано во ФГУП «СТАНДАРТИНФОРМ», 123995 Москва, Гранатный пер., 4.  
[www.gostinfo.ru](http://www.gostinfo.ru) [info@gostinfo.ru](mailto:info@gostinfo.ru)