
МЕЖГОСУДАРСТВЕННЫЙ СОВЕТ ПО СТАНДАРТИЗАЦИИ, МЕТРОЛОГИИ И СЕРТИФИКАЦИИ
(МГС)
INTERSTATE COUNCIL FOR STANDARDIZATION, METROLOGY AND CERTIFICATION
(ISC)

МЕЖГОСУДАРСТВЕННЫЙ
СТАНДАРТ

ГОСТ
33431—
2015

**ЯЩИКИ ВЫСОКОВОЛЬТНЫЕ
ПАССАЖИРСКИХ ВАГОНОВ ЛОКОМОТИВНОЙ
ТЯГИ И МОТОРВАГОННОГО ПОДВИЖНОГО
СОСТАВА**

Общие технические условия

Издание официальное



Москва
Стандартинформ
2016

Предисловие

Цели, основные принципы и основной порядок проведения работ по межгосударственной стандартизации установлены ГОСТ 1.0—92 «Межгосударственная система стандартизации. Основные положения» и ГОСТ 1.2—2009 «Межгосударственная система стандартизации. Стандарты межгосударственные, правила и рекомендации по межгосударственной стандартизации. Правила разработки, принятия, применения, обновления и отмены»

Сведения о стандарте

1 ПОДГОТОВЛЕН Федеральным государственным унитарным предприятием «Всероссийский научно-исследовательский институт стандартизации и сертификации в машиностроении» («ВНИИНМАШ») и Открытым акционерным обществом «Научно-исследовательский институт вагоностроения» (ОАО «НИИ вагоностроения»)

2 ВНЕСЕН Межгосударственным техническим комитетом по стандартизации МТК 524 «Железнодорожный транспорт»

3 ПРИНЯТ Межгосударственным советом по стандартизации, метрологии и сертификации (протокол от 10 декабря 2015 г. № 48)

За принятие проголосовали:

| Краткое наименование страны по МК (ИСО 3166) 004—97 | Код страны по МК (ИСО 3166) 004—97 | Сокращенное наименование национального органа по стандартизации |
|---|------------------------------------|---|
| Азербайджан | AZ | Азстандарт |
| Армения | AM | Минэкономики Республики Армения |
| Беларусь | BY | Госстандарт Республики Беларусь |
| Киргизия | KG | Кыргызстандарт |
| Россия | RU | Росстандарт |
| Таджикистан | TJ | Таджикстандарт |

4 Приказом Федерального агентства по техническому регулированию и метрологии от 21 января 2016 г. № 12-ст межгосударственный стандарт ГОСТ 33431—2015 введен в действие в качестве национального стандарта Российской Федерации с 1 октября 2016 г.

5 Стандарт подготовлен на основе применения ГОСТ Р 54797—2011*

6 ВВЕДЕН ВПЕРВЫЕ

Информация об изменениях к настоящему стандарту публикуется в ежегодном информационном указателе «Национальные стандарты», а текст изменений и поправок — в ежемесячном информационном указателе «Национальные стандарты». В случае пересмотра (замены) или отмены настоящего стандарта соответствующее уведомление будет опубликовано в ежемесячном информационном указателе «Национальные стандарты». Соответствующая информация, уведомление и тексты размещаются также в информационной системе общего пользования — на официальном сайте Федерального агентства по техническому регулированию и метрологии в сети Интернет (www.gost.ru)

* Приказом Федерального агентства по техническому регулированию и метрологии от 21 января 2016 г. № 12-ст ГОСТ Р 54797—2011 отменен с 1 октября 2016 г.

Содержание

| | |
|--|---|
| 1 Область применения | 1 |
| 2 Нормативные ссылки | 1 |
| 3 Термины и определения | 2 |
| 4 Технические требования | 2 |
| 5 Требования надежности | 3 |
| 6 Требования к электрической защищенности | 3 |
| 7 Комплектность | 4 |
| 8 Маркировка | 4 |
| 9 Требования электрической безопасности | 4 |
| 10 Требования охраны окружающей среды | 5 |
| 11 Правила приемки | 5 |
| 12 Методы контроля | 6 |
| 13 Транспортирование и хранение | 7 |
| 14 Гарантии изготовителя | 7 |
| Приложение А (обязательное) Ключ отопления | 8 |

**ЯЩИКИ ВЫСОКОВОЛЬТНЫЕ ПАССАЖИРСКИХ ВАГОНОВ ЛОКОМОТИВНОЙ ТЯГИ
И МОТОРВАГОННОГО ПОДВИЖНОГО СОСТАВА****Общие технические условия**

High-voltage boxes of passenger cars for locomotive traction and multiple units. General specifications

Дата введения — 2016—10—01

1 Область применения

Настоящий стандарт распространяется на высоковольтные ящики, содержащие коммутационные аппараты, предохранители, аппараты защиты, разъединители, концевые выключатели и предназначенные для эксплуатации на пассажирских вагонах локомотивной тяги и моторвагонном подвижном составе.

Стандарт не распространяется на ящики, содержащие трансформаторы, реакторы, дроссели, двигатели, климатические установки, преобразователи тяговые и нетяговые.

2 Нормативные ссылки

В настоящем стандарте использованы нормативные ссылки на следующие межгосударственные стандарты:

ГОСТ 9.104—79 Единая система защиты от коррозии и старения. Покрытия лакокрасочные. Группы условий эксплуатации

ГОСТ 9.303—84 Единая система защиты от коррозии и старения. Покрытия металлические и неметаллические неорганические. Общие требования к выбору

ГОСТ 12.1.004—91 Система стандартов безопасности труда. Пожарная безопасность. Общие требования

ГОСТ 12.1.044—89 (ИСО 4589—84) Система стандартов безопасности труда. Пожаровзрывоопасность веществ и материалов. Номенклатура показателей и методы их определения

ГОСТ 12.2.007.0—75 Система стандартов безопасности труда. Изделия электротехнические. Общие требования безопасности

ГОСТ 12.2.007.3—75 Система стандартов безопасности труда. Электротехнические устройства на напряжение свыше 1000 В. Требования безопасности

ГОСТ 15.309—98 Система разработки и постановки продукции на производство. Испытания и приемка выпускаемой продукции. Основные положения

ГОСТ 166—89 (ИСО 3599—76) Штангенциркули. Технические условия

ГОСТ 427—75 Линейки измерительные металлические. Технические условия

ГОСТ 1516.2—97 Электрооборудование и электроустановки переменного тока на напряжение 3 кВ и выше. Общие методы испытаний электрической прочности изоляции

ГОСТ 6962—75 Транспорт электрифицированный с питанием от контактной сети. Ряд напряжений

ГОСТ 9219—88 Аппараты электрические тяговые. Общие технические требования

ГОСТ 9920—89 (МЭК 694—80, МЭК 815—86) Электроустановки переменного тока на напряжение от 3 до 750 кВ. Длина пути утечки внешней изоляции

ГОСТ 14254—96 (МЭК 529—89) Степени защиты, обеспечиваемые оболочками (Код IP)

ГОСТ 15150—69 Машины, приборы и другие технические изделия. Исполнения для различных климатических районов. Категории, условия эксплуатации, хранения и транспортирования в части воздействия климатических факторов внешней среды

ГОСТ 15543.1—89 Изделия электротехнические и другие технические изделия. Общие требования в части стойкости к климатическим внешним воздействующим факторам

ГОСТ 17516.1—90 Изделия электротехнические. Общие требования в части стойкости к механическим внешним воздействующим факторам

ГОСТ 18321—73 Статистический контроль качества. Методы случайного отбора выборок штучной продукции

ГОСТ 18620—86 Изделия электротехнические. Маркировка

ГОСТ 21130—75 Изделия электротехнические. Зажимы заземляющие и знаки заземления. Конструкция и размеры

ГОСТ 23216—78 Изделия электротехнические. Хранение, транспортирование, временная противокоррозионная защита, упаковка. Общие требования и методы испытаний

ГОСТ 24297—2013 Верификация закупленной продукции. Организация проведения и методы контроля

ГОСТ 26567—85 Преобразователи электроэнергии полупроводниковые. Методы испытаний

ГОСТ 30631—99 Общие требования к машинам, приборам и другим техническим изделиям в части стойкости к механическим внешним воздействующим факторам при эксплуатации

ГОСТ 30775—2001 Ресурсосбережение. Обращение с отходами. Классификация, идентификация и кодирование отходов. Основные положения

П р и м е ч а н и е — При пользовании настоящим стандартом целесообразно проверить действие ссылочных стандартов в информационной системе общего пользования — на официальном сайте Федерального агентства по техническому регулированию и метрологии в сети Интернет или по ежегодному информационному указателю «Национальные стандарты», который опубликован по состоянию на 1 января текущего года, и по выпускам ежемесячного информационного указателя «Национальные стандарты» за текущий год. Если ссылочный стандарт заменен (изменен), то при пользовании настоящим стандартом следует руководствоваться заменяющим (измененным) стандартом. Если ссылочный стандарт отменен без замены, то положение, в котором дана ссылка на него, применяется в части, не затрагивающей эту ссылку.

3 Термины и определения

В настоящем стандарте применены следующие термины с соответствующими определениями:

3.1 **высоковольтные ящики** (ящики ВВ): Технические изделия с металлическим корпусом, с расположенной в нем аппаратурой коммутации и защиты с открытыми токоведущими частями напряжением свыше 1000 В, а также низковольтной аппаратурой.

3.2 **пассажирские вагоны**: Вагоны, предназначенные для перевозки пассажиров и/или багажа, почтовых отправок, такие как почтовые, багажные, вагоны-рестораны, служебно-технические, служебные, клубы, санитарные, испытательные и измерительные лаборатории, специальные вагоны пассажирского типа.

3.3 **моторвагонный подвижной состав**: Моторные и немоторные вагоны, из которых формируются электропоезда, дизель-поезда, автомотрисы, рельсовые автобусы, дизель-электропоезда, электромотрисы, предназначенные для перевозки пассажиров и/или багажа, почты.

4 Технические требования

4.1 Ящики ВВ должны соответствовать требованиям ГОСТ 9219.

4.2 Ящики ВВ устанавливаются в подвагонном и/или внутривагонном пространстве.

4.3 Ящики ВВ подвагонного размещения изготавливаются в климатическом исполнении «У» категории размещения 1, а ящики внутривагонного размещения — категории размещения 3 по ГОСТ 15150 и ГОСТ 15543.1.

4.4 Высоковольтное электрооборудование, установленное в ящике ВВ, должно быть рассчитано на номинальные напряжения 1500 и 3000 В постоянного тока, 1000, 1500 и 3000 В переменного тока. В моторвагонном подвижном составе переменного тока допускается применение других номинальных напряжений. Электрооборудование должно сохранять работоспособность при изменении напряжения по ГОСТ 6962.

4.5 Для управления низковольтными аппаратами применяют напряжения из ряда постоянного тока: 24, 50, 75, 110 В.

Работоспособность аппаратов должна сохраняться при изменении напряжения $\pm 30\%$ от номинального.

Допускается применение других номиналов напряжения.

4.6 Ящик ВВ должен иметь не менее двух контактных точек защитного заземления, доступных для визуального контроля.

4.7 Стойкость к воздействию механических факторов внешней среды — по ГОСТ 17516.1. Номинальные рабочие и предельные значения механических факторов внешней среды — по ГОСТ 30631 и ГОСТ 17516.1 для группы механического исполнения М25, при этом пиковое ударное ускорение ударов одиночного действия — 50 м/с^2 (5g).

4.8 Ящик ВВ подвагонного размещения должен иметь степень защиты не ниже IP65, а ящик ВВ внутривагонного размещения — не ниже IP24 по ГОСТ 14254. Для удаления конденсата должно быть предусмотрено отверстие для его слива. Крышки ящика ВВ и отверстие для слива конденсата должны быть защищены от попадания грязи и снега внутрь ящика ВВ.

4.9 Все металлические части ящика ВВ, подверженные воздействию коррозии, должны иметь антикоррозийное защитно-декоративное покрытие в соответствии с категорией размещения. Металлические и неметаллические покрытия должны соответствовать ГОСТ 9.303, а также условиям эксплуатации У2 по ГОСТ 9.104.

4.10 Конструкция ящиков ВВ должна предусматривать возможность их монтажа и демонтажа в соответствии с ГОСТ 12.2.007.0 (пункт 3.1.9).

4.11 Конструкция ящика ВВ должна обеспечивать отдельный ввод высоковольтных и низковольтных кабелей и проводов.

4.12 Конструкция кабельного ввода должна исключать перетирание изоляции кабелей и проводов о корпус ящика ВВ.

4.13 Конструкция ящика ВВ, содержащая электропневматические аппараты, должна предусматривать ввод сжатого воздуха давлением 5 кг/см^2 .

4.14 К каждому аппарату, установленному внутри ящика ВВ, должен быть обеспечен свободный доступ для осмотра, снятия и монтажа без демонтажа других аппаратов.

4.15 Пример условного обозначения ящика ВВ:

Ящик ВВ ГОСТ 33431—2015

5 Требования надежности

5.1 Назначенный срок службы (с учетом ремонтных работ и технического обслуживания) — не менее 28 лет.

6 Требования к электрической защищенности

6.1 Изоляционное расстояние (расстояние на свету от открытых высоковольтных токоведущих частей до различных элементов ящика ВВ) должно быть не менее значений, указанных в таблице 1.

Т а б л и ц а 1

| Наименование расстояния | Изоляционное расстояние для напряжения 3000 В, мм |
|--|---|
| От токоведущих частей до заземленных конструкций | 65 |
| От токоведущих частей до сплошных ограждений | 95 |
| От контакта и ножа разъединителя в отключенном положении до ошиновки, присоединенной ко второму контакту | 80 |

6.2 Длина пути утечки внешней изоляции для высоковольтного электрооборудования, установленного внутри ящика ВВ, при напряжении 3000 В должна быть по ГОСТ 9920.

6.3 Электрическое сопротивление изоляции составных частей ящика ВВ должно быть не менее значений, указанных в таблице 2.

Т а б л и ц а 2

| Климатические условия | Электрическое сопротивление изоляции, МОм, не менее | |
|--|---|----------|
| | ≤ 1000 В | ≥ 1000 В |
| Нормальные климатические условия по ГОСТ 15150 | 10,0 | 50,0 |
| После испытаний на влагостойкость | 1,0 | 1,5 |
| После испытаний на теплостойкость | 3,0 | 10,0 |

6.4 Электрическая прочность изоляции электрических цепей относительно корпуса ящика ВВ и между цепями, электрически не связанными между собой, при испытании должна выдерживать в течение 60 с испытательное напряжение частотой 50 Гц по ГОСТ 9219 (испытательное напряжение в течение 60 с не должно снижаться более 1 %).

6.5 Устройство защитного заземления должно соответствовать ГОСТ 12.2.007.0.

6.6 Значение сопротивления между заземляющим болтом (винтом, шпилькой) и каждой доступной прикосновению металлической нетоковедущей частью ящика ВВ, которая может оказаться под напряжением, не должно превышать 0,1 Ом по ГОСТ 12.2.007.0.

Сопротивление каждого контакта защитного заземления должно быть не более 0,01 Ом¹⁾.

6.7 Допустимые превышения температуры частей аппаратов, расположенных внутри ящика ВВ, и оболочка ящика ВВ должны соответствовать ГОСТ 9219 (см. таблицу 2).

7 Комплектность

Комплект поставки должен содержать:

- руководство по эксплуатации с инструкцией по монтажу;
- паспорт на ящик ВВ;
- копию декларации о соответствии.

8 Маркировка

8.1 Маркировка ящика ВВ должна содержать следующие сведения:

- товарный знак и/или наименование предприятия-изготовителя;
- год и месяц изготовления (четыре знака — год, два знака — месяц);
- условное обозначение ящика;
- заводской номер;
- знак обращения на рынке;
- номинальное напряжение, род тока;
- степень защиты;
- масса.

8.2 Электрические провода, аппараты и электрические устройства, находящиеся в ящике ВВ, должны иметь четкую, не стираемую в процессе эксплуатации маркировку по ГОСТ 18620.

9 Требования электрической безопасности

9.1 Электрооборудование, установленное внутри ящика ВВ, должно соответствовать: в части пожарной безопасности ГОСТ 12.1.004; в части соответствия классу защиты, безопасности выполнения монтажа ящиков ВВ, в части конструктивного исполнения устройств защитного заземления — ГОСТ 12.2.007.0; в части конструктивного исполнения электрических аппаратов на напряжение свыше 1000 В — ГОСТ 12.2.007.3; в части конструктивного исполнения электрических аппаратов на напряжение до 1000 В, в части использования неметаллических материалов, а также в части охраны тру-

¹⁾ На территории Российской Федерации действуют Ведомственные нормы ВНПБ—2003 «Ведомственные нормы пожарной безопасности. Вагоны пассажирские. Требования пожарной безопасности». Утверждены МПС 05.03.2003 г.

да при эксплуатации электроустановок — национальным стандартам и нормативным документам, действующим на территории государства, принявшего стандарт¹⁾.

9.2 Класс защиты электрооборудования от поражения электрическим током — 01 по ГОСТ 12.2.007.0.

9.3 Клеммы для подключения заземления и знаки заземления должны соответствовать ГОСТ 21130.

9.4 Открывающиеся крышки ящика ВВ должны быть оснащены блокировками, обеспечивающими при открывании снятие высокого напряжения с токопроводящих высоковольтных частей внутри ящика ВВ и их заземление (кроме точки ввода высокого напряжения).

У ящиков ВВ вагонов локомотивной тяги точка ввода высокого напряжения от высоковольтной поездной магистрали должна быть недоступна прямому прикосновению без применения инструмента.

Допускается установка одной блокировки, если доступ к открытию других крышек осуществляется только через крышку, оснащенную блокировкой.

9.5 Открывающиеся крышки ящика ВВ должны иметь защиту от несанкционированного доступа. На вагонах локомотивной тяги применяют ключ отпирания (рисунок приведен в приложении А).

9.6 На ящике ВВ должен быть нанесен знак W08 в соответствии с национальными стандартами и нормативными документами, действующими на территории государства, принявшего стандарт²⁾, об опасности поражения электрическим током.

10 Требования охраны окружающей среды

10.1 В конструкции ящика ВВ и его аппаратах должны применять негорючие и нетоксичные материалы по ГОСТ 12.1.044.

10.2 Утилизацию ящиков ВВ проводят в специализированных местах, согласованных санитарно-эпидемиологической службой. Перечень видов опасных составляющих отходов — по ГОСТ 30775 (приложение Г).

11 Правила приемки

11.1 Для контроля соответствия ящиков ВВ требованиям настоящего стандарта проводят квалификационные, приемо-сдаточные, периодические, типовые испытания по ГОСТ 15.309 и испытания в целях проверки соответствия требованиям национальных стандартов и нормативных документов, действующих на территории государства, принявшего стандарт³⁾.

11.2 Испытания ящиков ВВ для подтверждения соответствия требованиям национальных стандартов и нормативных документов, действующих на территории государства, принявшего стандарт³⁾, проводят:

- по 6.3, 6.4, 6.6, 9.4, 9.5, 9.6 в составе приемо-сдаточных испытаний;
- по 6.7 в составе периодических испытаний.

Отбор образцов из партии проводят методом случайного отбора по ГОСТ 18321.

1) На территории Российской Федерации действуют:

ГОСТ 12.2.007.6—75 «Система стандартов безопасности труда. Аппараты коммутационные низковольтные. Требования безопасности (в части конструктивного исполнения электрических аппаратов на напряжение до 1000 В)».

Ведомственные нормы:

ВНПБ—2003 «Ведомственные нормы пожарной безопасности. Вагоны пассажирские. Требования пожарной безопасности». Утверждены МПС 05.03.2003 г. (в части использования неметаллических материалов);

ПОТ РМ-016—2001 «Межотраслевые правила по охране труда (правила безопасности) при эксплуатации электроустановок». Утверждены постановлением Минтруда России от 05.01.2001 г. № 3 и приказом Минэнерго России от 27.12.2000 г. № 163 (в части охраны труда при эксплуатации электроустановок).

2) На территории Российской Федерации действует ГОСТ Р 12.4.026—2001 «Система стандартов безопасности труда. Цвета сигнальные, знаки безопасности и разметка сигнальная. Назначение и правила применения. Общие технические требования и характеристики. Методы испытаний».

3) На территории Российской Федерации действует Технический регламент Таможенного союза «О безопасности железнодорожного подвижного состава» (ТР ТС 001/2011).

Испытания для подтверждения соответствия требованиям национальных стандартов и нормативных документов, действующих на территории государства, принявшего стандарт¹⁾, по 10.1 проводят в составе приемочных испытаний опытного образца ящика ВВ.

11.3 Квалификационные испытания ящиков ВВ проводят на соответствие 4.3—4.14, 9.3—9.6, разделам 6—8 на одном образце из изготовленной партии методом случайного отбора по ГОСТ 18321.

11.4 Приемосдаточные испытания

11.4.1 Приемосдаточные испытания ящиков ВВ проводят методом сплошного контроля.

11.4.2 При приемосдаточных испытаниях ящики ВВ подвергают проверке на соответствие 4.6, 4.11, 4.13, 6.3, 6.4, 6.6, 9.3, 9.4, 9.5, 9.6, разделам 7, 8.

11.5 Периодические испытания

11.5.1 Периодическим испытаниям подвергают ящики ВВ, выдержавшие приемосдаточные испытания.

11.5.2 Периодические испытания проводит предприятие-изготовитель не реже одного раза в три года. Количество отобранных образцов — один от изготовленной партии. Размер партии — число ящиков, изготовленных за смену. Образцы для проведения периодических испытаний отбирают методом случайного отбора по ГОСТ 18321.

11.5.3 При периодических испытаниях ящики ВВ подвергают проверке на соответствие 4.8, 6.7.

11.6 Типовые испытания

11.6.1 Типовым испытаниям подвергают ящики ВВ, выдержавшие приемосдаточные испытания, после внесения в конструкцию или технологию производства изменений, которые могут повлиять на технические характеристики и их работоспособность.

11.6.2 Типовые испытания проводят по программе, согласованной с разработчиком и изготовителем ящика ВВ.

Решение о проведении типовых испытаний принимают разработчик и изготовитель ящика ВВ совместным решением.

11.7 Результаты приемосдаточных испытаний оформляют протоколом и/или заносят в журнал; результаты периодических испытаний — актом и протоколом, которые должны отражать также и результаты приемосдаточных испытаний. Результаты типовых испытаний оформляют актом с приложением протокола испытаний.

11.8 Протоколы испытаний должны содержать нормируемые и фактические параметры ящика ВВ.

11.9 К протоколам периодических и типовых испытаний прилагают:

- перечень испытательного оборудования и средств измерений;
- иные документы, если они оговорены программой или методикой испытаний.

11.10 Результаты испытаний считают отрицательными, а ящики ВВ — не выдержавшими испытаний, если в ходе испытаний установлено несоответствие хотя бы одному требованию, заданному для испытаний данной категории. В этом случае приемку приостанавливают до выяснения причин возникновения несоответствий, их устранения и получения положительных результатов.

12 Методы контроля

12.1 Испытания проводят при нормальных климатических условиях по ГОСТ 15150:

- температура окружающего воздуха (25 ± 10) °С;
- атмосферное давление от 84,0 до 106,7 кПа (от 630 до 800 мм рт. ст.);
- относительная влажность воздуха от 45 % до 80 %.

12.2 Контроль линейных размеров (см. 6.1, 6.2, приложение А) проводят линейкой и штангенциркулем, соответствующими ГОСТ 427 и ГОСТ 166, а также шаблоном.

Контроль массы (см. 8.1) проводят путем взвешивания на весах с относительной погрешностью не более 5 % по национальным стандартам и нормативным документам, действующим на территории государства, принявшего стандарт²⁾.

12.3 Проверку на соответствие степени защиты IP (см. 4.8) проводят по ГОСТ 14254.

¹⁾ На территории Российской Федерации действует Технический регламент Таможенного союза «О безопасности железнодорожного подвижного состава» (ТР ТС 001/2011).

²⁾ На территории Российской Федерации действует ГОСТ Р 53228—2008 «Весы неавтоматического действия. Часть 1. Метрологические и технические требования. Испытания».

12.4 Проверку сопротивления изоляции (см. 6.3) проводят по ГОСТ 26567 (пункт 3.1.1) и национальным стандартам и нормативным документам, действующим на территории государства, принявшего стандарт, с использованием мегомметра рабочим напряжением 2500 В.

Перед проверкой электрического сопротивления изоляции составных частей ящика ВВ электронные системы управления, устройства проверки изоляции, радиофильтры и другие устройства, которые по своему функциональному назначению имеют гальваническую связь с корпусом ящика ВВ, должны быть отсоединены.

12.5 Электрическую прочность изоляции (см. 6.4) ящиков ВВ проверяют испытательным напряжением частоты 50 Гц по ГОСТ 1516.2 (раздел 7) и национальным стандартам и нормативным документам, действующим на территории государства, принявшего стандарт. Испытательное напряжение плавно повышается и выдерживается в течение 60 с.

12.6 Наличие устройств защитного заземления, их количество (см. 4.6), наличие следов коррозии (см. 4.9) проверяют в соответствии с ГОСТ 12.2.007.0.

Раздельный ввод высоковольтных и низковольтных кабелей и проводов (см. 4.11), отсутствие следов перетиранья изоляции (см. 4.12), наличие устройств для ввода сжатого воздуха (см. 4.13), наличие свободного доступа для осмотра (см. 4.14), наличие блокировочных устройств (см. 9.4), знаков и надписей (см. раздел 8 и 9.6), проверку правильности монтажа (см. 4.11), наличие устройств для монтажа и демонтажа (см. 4.10) и комплектность (см. раздел 7) осуществляют визуально.

12.7 Допустимые превышения температур частей аппаратов и на наружной поверхности ящика ВВ над температурой окружающей среды (см. 6.7) проверяют по ГОСТ 9219. Испытания проводят в эквивалентном по нагреву режиме, соответствующем работе ящика ВВ в режиме с наибольшими потерями мощности.

12.8 Проверку работоспособности электрооборудования ящика ВВ (см. 4.4) проводят:

- при максимальном напряжении силовых цепей по ГОСТ 6962 и расчетной нагрузке путем включения и отключения высоковольтного контактора по ГОСТ 9219 (подраздел 2.6);
- минимальном напряжении силовых цепей по ГОСТ 6962 и минимальной нагрузке путем включения и отключения высоковольтного контактора.

Напряжение цепей управления — максимальное. Контролируют визуально прерывание тока силовой цепи и отсутствие механических повреждений контакторов.

12.9 Проверку работоспособности оборудования ящика ВВ (см. 4.5) при изменении электроснабжения цепей управления на $\pm 30\%$ от номинального значения проводят путем проверки срабатывания аппарата, работающего в установившемся тепловом режиме, по национальным стандартам и нормативным документам, действующим на территории государства, принявшего стандарт¹⁾.

12.10 Проверку применяемых при изготовлении ящиков ВВ материалов (см. 10.1) проводят по результатам входного контроля по ГОСТ 24297.

12.11 Проверку защитного заземления (см. 6.6) проводят путем прямого измерения миллиомметром сопротивления между контактной точкой защитного заземления и наиболее удаленной доступной прикосновению металлической частью ящика ВВ.

13 Транспортирование и хранение

13.1 Конструкция ящика ВВ должна допускать транспортирование всеми видами наземного, воздушного и водного транспорта.

13.2 Условия транспортирования ящика ВВ в части воздействия механических факторов — Л по ГОСТ 23216, климатических факторов — по группе условий хранения 7 по ГОСТ 15150.

13.3 Условия хранения ящика ВВ — 2С по ГОСТ 15150.

Допустимый срок сохраняемости ящика в упаковке и консервации до ввода в эксплуатацию — один год с дальнейшей периодической переконсервацией на срок хранения до трех лет.

14 Гарантии изготовителя

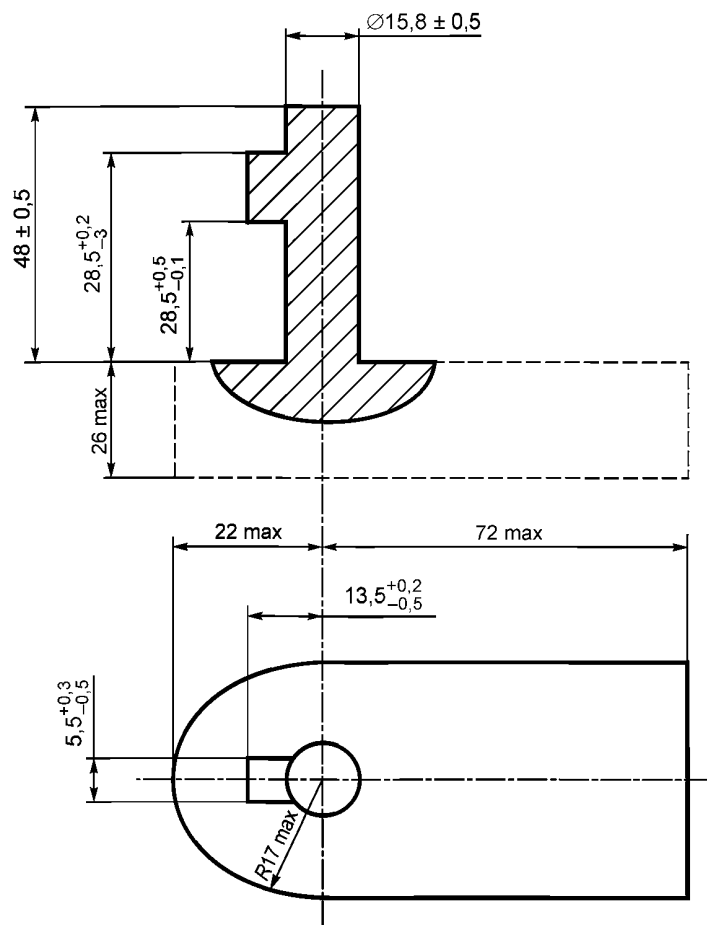
14.1 Предприятие-изготовитель гарантирует соответствие каждого ящика ВВ требованиям настоящего стандарта при соблюдении потребителем режимов и условий, правил транспортирования, хранения, монтажа и эксплуатации.

Гарантийный срок эксплуатации изделия — не менее одного года со дня ввода в эксплуатацию, но не более двух лет со дня отправки потребителю.

¹⁾ На территории Российской Федерации действует ГОСТ 2933—83 «Аппараты электрические низковольтные. Методы испытаний».

Приложение А
(обязательное)

Ключ отопления



Примечание — Бородок ключа должен по всему контуру свободно входить в гнездо и обеспечивать запирание фиксирующего устройства.

Рисунок А.1 — Ключ отопления

УДК 625.23:006.354

МКС 45.060

Ключевые слова: ящики высоковольтные, электробезопасность

Редактор Л.С. Зимилова
Технический редактор В.Н. Прусакова
Корректор Л.С. Лысенко
Компьютерная верстка Л.А. Круговой

Сдано в набор 01.03.2016. Подписано в печать 15.03.2016. Формат 60×84 $\frac{1}{8}$. Гарнитура Ариал.
Усл. печ. л. 1,40. Уч.-изд. л. 1,10. Тираж 34 экз. Зак. 754.

Издано и отпечатано во ФГУП «СТАНДАРТИНФОРМ», 123995 Москва, Гранатный пер., 4.
www.gostinfo.ru info@gostinfo.ru