

ТИПОВОЙ ПРОЕКТ

503 - 1 - 74. 89

ПРОИЗВОДСТВЕННЫЙ КОРПУС №1
АВТОНОМНОГО АВТОТРАНСПОРТНОГО
ПРЕДПРИЯТИЯ НА 200 ГРУЗОВЫХ АВТОМОБИЛЕЙ
С ЧАСТИЧНО ЗАКРЫТОЙ СТОЯНКОЙ

АЛЬБОМ 9

ЗАДАНИЕ ЗАВОДУ - ИЗГОТОВИТЕЛЮ ПО АВТОМАТИЗАЦИИ
САНИТАРНО - ТЕХНИЧЕСКИХ СИСТЕМ

ЛФ 1614/09

ТИПОВОЙ ПРОЕКТ

503 - 1 - 74.89

ПРОИЗВОДСТВЕННЫЙ КОРПУС № 1
АВТОНОМНОГО АВТОТРАНСПОРТНОГО
ПРЕДПРИЯТИЯ НА 200 ГРУЗОВЫХ АВТОМОБИЛЕЙ
С ЧАСТИЧНО ЗАКРЫТОЙ СТОЯНКОЙ

АЛЬБОМ 9

ЗАДАНИЕ ЗАВОДУ - ИЗГОТОВИТЕЛЮ ПО АВТОМАТИЗАЦИИ
САНИТАРНО - ТЕХНИЧЕСКИХ СИСТЕМ

РАЗРАБОТАН

НОВОСИБИРСКИМ ФИЛИАЛОМ
ИНСТИТУТА «ГИПРОАВТОТРАНС»

ГЛАВНЫЙ ИНЖЕНЕР ФИЛИАЛА
ГЛАВНЫЙ ИНЖЕНЕР ПРОЕКТА



Я.И. Вильбергер
В.С. Корнавина

Альбом 9

Номер листа	Наименование	Стр.
	Содержание альбома	2
	Содержание альбома	3
	Перечень комплектных устройств	4
ЭМ1-1	Щкаф АВР. Чертеж общего вида	5
ЭМ1-2	Щкаф АВР. Технические данные аппаратов	6
ЭМ1-3	Щкаф АВР. Таблица перечня надписей	7
ЭМ1-4	Щкаф АВР. Схема электрическая соединений	8
АТХ1-1	Щит управления ЩУ1. Чертеж общего вида.	9
АТХ1-2	Щит управления ЩУ1. Технические данные аппаратов	10
АТХ1-3	Щит управления ЩУ1. Таблица перечня надписей	10
АТХ1-4	Щит управления ЩУ1. Схема электрическая соединений	11
АТХ1-5	Щит сигнализации ЩС. Чертеж общего вида	12
АТХ1-6	Щит сигнализации ЩС. Технические данные аппаратов	13
АТХ1-7	Щит сигнализации ЩС. Таблица перечня надписей	14
АТХ1-8	Щит сигнализации ЩС. Схема электрическая соединений	15
АТХ1-9	Щит приборов Щ. Чертеж общего вида	16
АТХ1-10	Щит приборов Щ. Технические данные аппаратов	17
АТХ1-11	Щит приборов Щ. Таблица перечня надписей	17
АТХ1-12	Щит приборов Щ. Схема электрическая соединений	18

Номер листа	Наименование	Стр.
АВТ-1	Щит управления ЩУ1. Чертеж общего вида	19
АВТ-2	Щит управления ЩУ1. Технические данные аппаратов	20
АВТ-3	Щит управления ЩУ1. Таблица перечня надписей	21
АВТ-4	Щит управления ЩУ1.	
4-1	Схема электрическая соединений	22
АВТ-5	Щит управления ЩУ1.	
4-2	Схема электрическая соединений	23
АВТ-6	Щит управления ЩУ1. Чертеж общего вида	24
АВТ-6	Щит управления ЩУ1. Технические данные аппаратов	25
АВТ-7	Щит управления ЩУ1. Таблица перечня надписей	26
АВТ-8	Щит управления ЩУ1.	
8-1	Схема электрическая соединений	27
АВТ-9	Щит управления ЩУ1.	
8-2	Схема электрическая соединений	28
АВТ-10	Щит управления ЩУ1.	
8-3	Схема электрическая соединений	29
АВТ-11	Щит управления ЩУ1. Чертеж общего вида	30
АВТ-12	Щит управления ЩУ1. Технические данные аппаратов	31
АВТ-13	Щит управления ЩУ1. Таблица перечня надписей	32

ГЧИТ Дик.вр. Сл.ст. Буд.инж. Ит.м.к.	Кормакина Боршкова Смирнов Коновалов Насанова	Корп. №1	503 - 1-74.89		
			Автономное автотранспортное предприятие		
			на 200 грузовой автомодели с частичной автоматизацией		
			Производственный корпус №1	Стандарт Лист	Листов
			РП	1	2
Содержание альбома (начало)			ГМПРАВАТОТРАН		
			Новосибирский филиал		

Номер листа	Наименование	Стр.
A081-	Щит управления ЦУ7.	
12-1	Схема электрическая соединений	33
A081-	Щит управления ЦУ7.	
12-2	Схема электрическая соединений	34
A081-12	Щит управления ЦУ12. Чертеж общего вида	35
A081-14	Щит управления ЦУ12. Технические данные аппаратов	36
A081-15	Щит управления ЦУ12. Таблица перечня надписей	37
A081-	Щит управления ЦУ12.	
16-1	Схема электрическая соединений	38
A081-	Щит управления ЦУ12.	
16-2	Схема электрическая соединений	39
A081-17	Щит управления ЦУ15. Чертеж общего вида	40
A081-18	Щит управления ЦУ15. Технические данные аппаратов	41
A081-19	Щит управления ЦУ15. Таблица перечня надписей	42
A081-20	Щит управления ЦУ15. Схема электрическая соединений	43
A081-21	Щит управления ЦУ22. Чертеж общего вида	44
A081-22	Щит управления ЦУ22. Технические данные аппаратов	45
A081-23	Щит управления ЦУ22. Таблица перечня надписей	46

Номер листа	Наименование	Стр.
A081-	Щит управления ЦУ22.	
24-1	Схема электрическая соединений	47
A081-	Щит управления ЦУ22.	
24-2	Схема электрическая соединений	48
A081-25	Щит управления ЦУ22. Чертеж общего вида	49
A081-26	Щит управления ЦУ22. Технические данные аппаратов	50
A081-27	Щит управления ЦУ22. Таблица перечня надписей	51
A081-	Щит управления ЦУ22.	
28-1	Схема электрическая соединений	52
A081-	Щит управления ЦУ22.	
28-2	Схема электрическая соединений	53
АТМ-1	Щит управления 1А. Чертеж общего вида	54
АТМ-2	Щит управления 1А. Схема электрическая соединений	55
АТМ-3	Щит управления 1А. Схема электрическая соединений	56
АТМ-4	Щит управления 1А. Схема электрическая соединений	57
АТМ-5	Щит управления 1А. Технические данные аппаратов	58
АТМ-6	Щит управления 1А. Перечень надписей	59

И.И.Евдокимов, С.В.Иванов, И.В.Савва, К.А.Михайлова

ГНП	Кроме [подпись]				
Р.И.Б.В.	Борисов				
В.К.З.Р.	Степанов				
В.Б.И.Ш.	Королев				
С.Т.К.	Носов				
503-1-74.89					
Автомобильное транспортное предприятие № 256 производственный корпус № 1					
				Стр.	Лист
				07	2
Содержание альбома					ГИПРОАВТОТРАНС.
[окончание]					Новосибирский филиал

Копировал Севастьянова формат А3

Листов: 9

Наименование	Кол. нку	Кол. приваренных планов	Обозначение чертежа по общему виду	Примечание
1. Щит АВР	1	1	ЭМ1-1	
2. Щит управления воротами ЩУ1...ЩУ9	9	9	АТХ1-1	
3. Щит сигнализации ЩС	1	1	АТХ1-5	
4. Щит приборов Щ1...Щ7	7	7	АТХ1-9 АОВ1-1	
5. Щит управления проточной системой ЩУ1...ЩУ14	14	14	АОВ1-5 АОВ1-9 АОВ1-13	
6. Щит управления воздушно-тепловой завесой ЩУ15...ЩУ21	7	7	АОВ1-17	
7. Щит управления вентиляцией ЩУ22...ЩУ26	5	5	АОВ1-21	
8. Щит управления вентиляционными системами ЩУ27	1	1	АОВ1-25	

503-1-74.89

Автоматное абсорбционное предприятие по производству автомобилей с закрытой стоянкой

Производительный корпус №1

Перечень комплектных устройств

ПП 1

ГИПРОАВТСТРАН
Новосибирский филиал

Шт. листов: 10 (в т.ч. 9 в отделе)

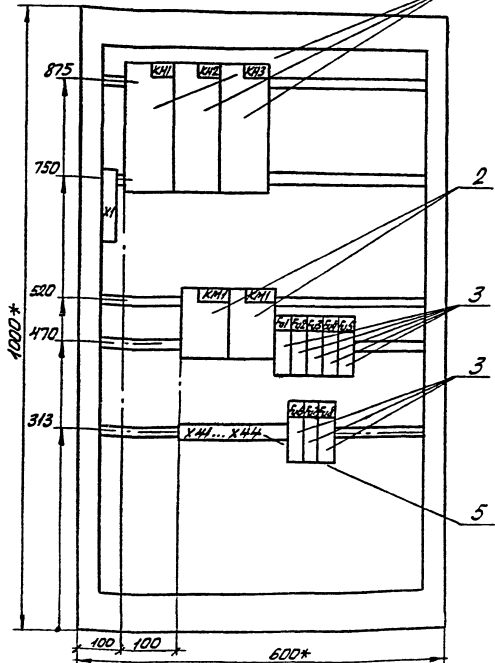
Наименование	Кол. нку	Кол. приваренных планов	Обозначение чертежа по общему виду	Примечание

Шт. листов: 10 (в т.ч. 9 в отделе)

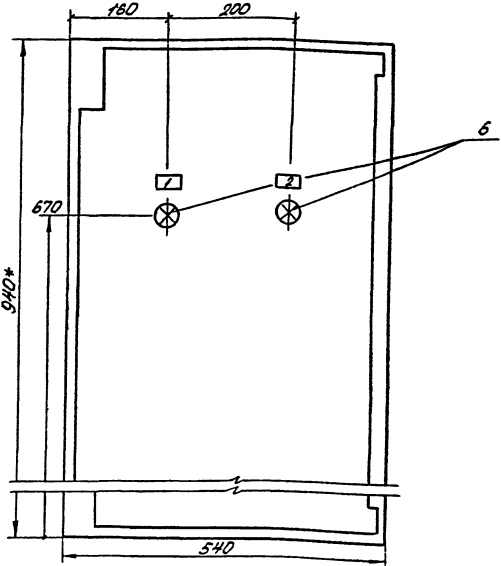
Лист

Альбом 9

Вид спереди
Дверь не показана



Дверь ящика
Вид спереди



1. * Размеры для справок.
2. В контуре табличек и аппаратов указаны номера надписей по перечню надписей.
3. Глубина ящика 350 мм.

Г.П. Крайнев	К.П. Крайнев	503-1.74.89	ЭМ1
Вик. В. Воронин	Вик. Г. Смирнов	Автономное электротранспортное предприятие на 200 грузовых автомобилей с частично закрытой ступицей	
Вед. инж. Конобашев	Инж. Конобашев	Производственный корпус №1	Станд. лист Листов
		шкаф АВР.	РП 1
		Чертеж общего вида	ГИПРОАВТОТРАН
		Копировано с оригинала	Н.А. Смирнов

Лист 1 из 1. Вид спереди и сверху (компл. 1/2)

Алгоритм 2

Форм. зона	Лист	Обозначение	Наименование	кол	Примечание
			Документация		
		503-1-74.89 ЭМ1-1	Чертеж общего вида	1	
		503-1-74.89 ЭМ1-4	Схема электрическая соединений	1	
		503-1-74.89 ЭМ1-3	Таблица перечня надписей	1	
			Сборочные единицы		
			Н1 01		
	1		Реле РН-53/400 УХЛ4, ~220	3	КН1, КН2, КН3
	2		Пускатель ПМТН100В 200А, ~220В	2	КМ1, КМ2
	3		Предохранитель ППТ-1043 г.п.вст.		FУ1...
			ВТ Ф 643	8	FУ8
	4		Блок зажимов БЗ24	1	Х1
	5		Зажим наборный ЗН24	4	УН1...УН4

Имя, отчество, Подпись и дата, Инициалы

ГНП	Коржаван	Удд	503-1-74.89	ЭМ1
Рук.бр.	Богданов	СМ	Автоматическое светотранспортное приспособление на 200 автомобилей с частичной загрузкой его лентой	
Рук.пр.	Смирнов	СМ	Противоблаженный корпус Н1	
Исполн.	Канюков	А.А.	Шкаф АВР. Технические данные аппаратов	Гипроавтотранс Челябинской области

СОДРАЖАТ 4

6

Имя, отчество, Подпись и дата, Инициалы

Форм. зона	Лист	Обозначение	Наименование	кол	Примечание
			Н5,1 01		
	6		Арматура АСМН2 ~220В, зеленый	2	НЛ1, НЛ2

503-1-74.89	ЭМ1	Имя
Копирование произведено с оригинала		
		2-6

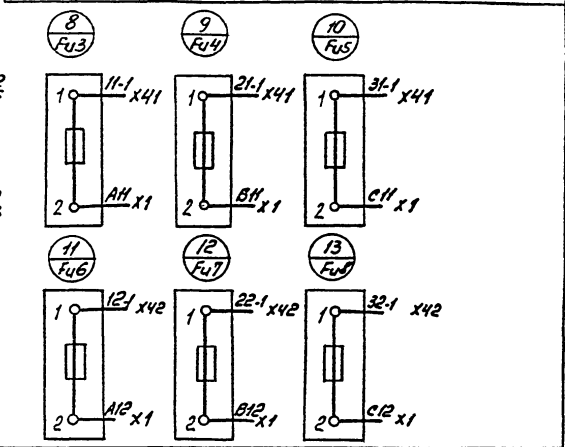
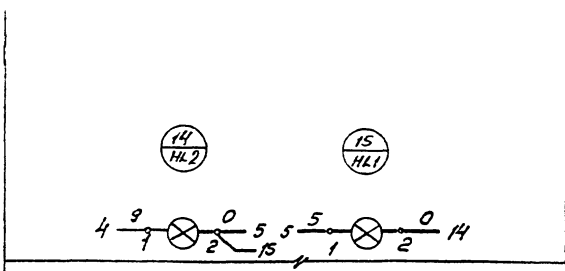
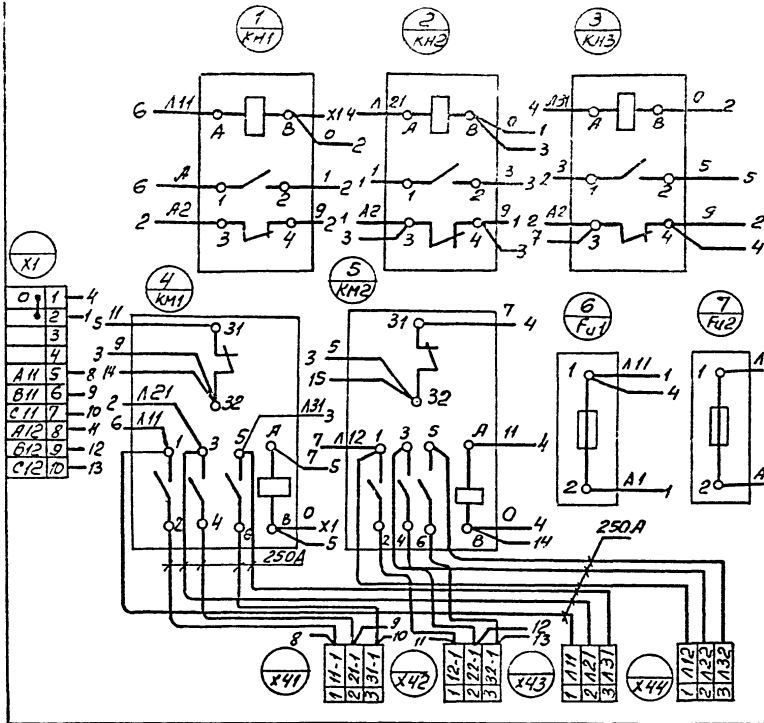
Панель	Надпись	Поз. обозначение	Место надписи	Текст	Кол. букв	Заголовок
	1	НЛ1	Табличка	Рабочий ввод включен	1	
	2	НЛ2	То же	Резервный ввод включен	1	
ГИП Кортевина Кольца Рук. др. Смирнов Федор Рук. др. Смирнов Федор Ведущий Канюков Федор					503 - 1 - 74 89 3М	
Автоматное автотранспортное предприятие на 800 грузовых автомобилей с частично закрытой стоянкой					Страниц Лист Листов	
Производственный корпус №1					РП 3	
Шкаф АВР. Таблица перечня надписей					ГИПРОАВТОТРАНС Новосибирской филиал СРОДМАТ-4	

Панель	Надпись	Поз. обозначение	Место надписи	Текст	Кол. букв	Заголовок
					Лист	
Копирован С.С. Васильева					СРОДМАТ-4	

Листов 9

Вид сверху

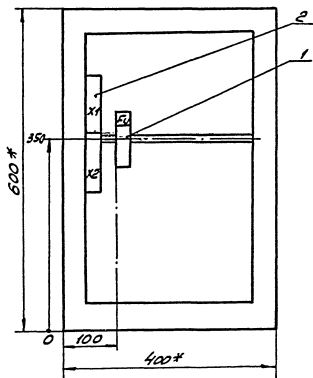
Здесь / Вид со стороны монтажа



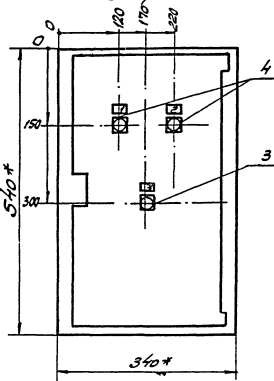
0	1	4
1	2	5
2	3	11
3	4	9
4	5	8
5	6	14
6	7	10
7	8	4
8	9	12
9	10	13
10	11	13

ГПП	Кормилов	Э.А.	503-1-74.89	ЭМ1
Руч.бр.	Возвильник	С.А.		
Руч.гр.	Смирнова	Л.В.	Автономное автотранспортное предприятие на 200	Станция Листов Листов
Вручили	Колосов	Л.Ф.	примогол автомобилей с частично закрытой стоянкой	РП 4
			Производственный корпус №1	
			Шкаф АВР. Схема электрическая соединенная	ГИПРОАВТОТРАН
			НЕНИЧ	Новосибирский филиал

Вид спереди
Дверь не показана



Дверь ящика
Вид спереди



- 1.* Размеры для справок.
2. В контуре табличек указаны номера надписей по таблице перечня надписей
3. Глубина ящика 350 мм.
4. По данному чертежу изготовить 8 ящиков.

Группа	Космодемьянская	Л.Ф.Ф.	503-1-74.89	АТХ 1
Инженер	Борискин	В.А.		
Проверил	Смирнов	И.С.		
Ведущий инженер	Кочетков	В.И.		
			Автоматический автоматический предохранитель на 200 ампер	сталь лист
			Производственный корпус №1	ПП 1
			Щит управления ШУ.	
			Чертеж общего вида	СИРОВАТОТРАНС
				технический персонал

Лист 9

Формат	Дата	Лист	Обозначение	Наименование	Кол	Примечание
				Документация		
А3	503-1-74.89	АТХ1-2	Чертеж обцего вида			
А3	503-1-74.89	АТХ1-5	Схема электрической соединенной			
А4	503-1-74.89	АТХ1-4	Таблица перечня надписей			
				Сборочные единицы		
				Н1	01	
		1		Предохранитель ППТ-10У3, пл. вет.		
		2		Блок замков БЗМ	1	Fu
				БЗМ	2	X1, X2
		3		Н51	01	
				Кнопка КЕОИУ3, усл. толк. красн.	1	SB1
		4		Кнопка КЕОИУ3, усл. толк. черн.	2	SB2

Итого листов: 10
Листов в сборе: 10
Листов в альбоме: 10

ГУП	Корпус	503-1-74.89	АТХ1
ВНИИ	Сборочный корпус №1	Автономное автотранспортное предприятие на 200 призывных автомобилей с частным режимом эксплуатации	
ВНИИ	Сборочный корпус №1	ВНИИ	Лист № 2
Цент управления ЦУЦ		ГИПРОАВТОТРАНС	
Техническое задание на разработку		Наблюдательский филиал	

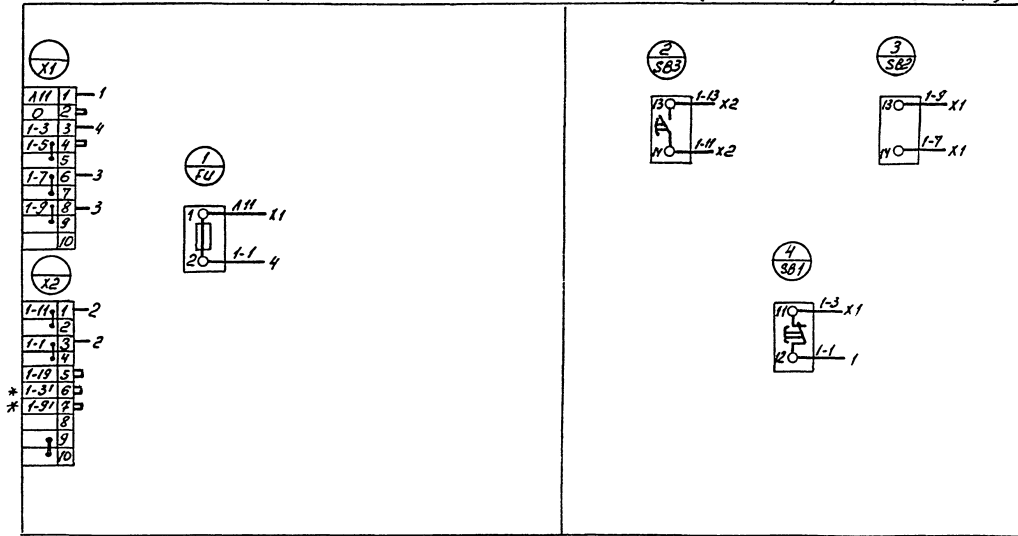
Лист	Номер	Поз. обозначение	Место надписи	Текст	Кол.	Вид шрифта	Зарядка	Таблица
1	SB2	Таблица	Ворота „Открыть“	1				
2	SB3	"	Ворота „Закрыть“	1				
3	SB1	"	Ворота „Стоп“	1				

Итого листов: 10
Листов в сборе: 10
Листов в альбоме: 10

ГУП	Корпус	503-1-74.89	АТХ1
ВНИИ	Сборочный корпус №1	Автономное автотранспортное предприятие на 200 призывных автомобилей с частным режимом эксплуатации	
ВНИИ	Сборочный корпус №1	ВНИИ	Лист № 3
Цент управления ЦУЦ		ГИПРОАВТОТРАНС	
Таблица перечня надписей		Наблюдательский филиал	

Вид спереди

Дверь (Вид со стороны монтажа)



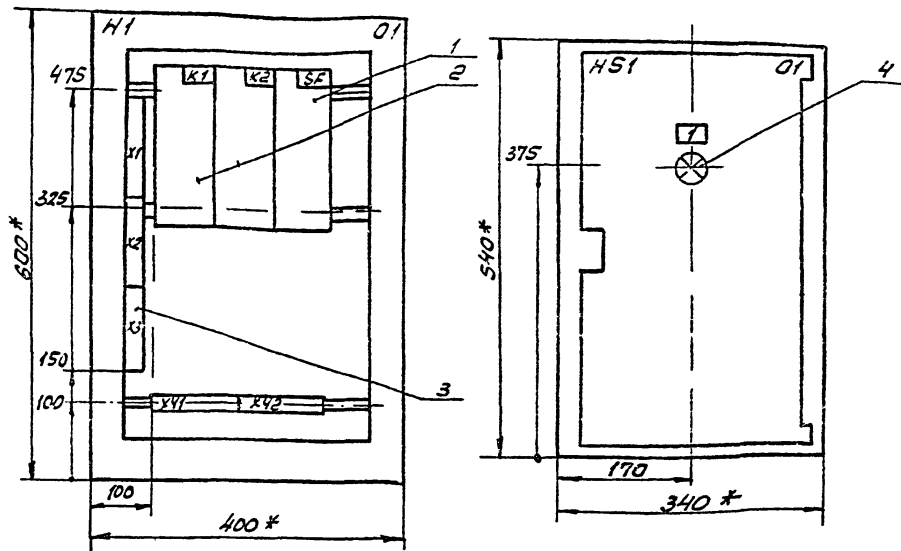
* Только для двух щитов (Щ48, Щ49).

Щит №... (Получено в отдел...)

503-1-74.89	АТХ 1
Производственный корпус №1	Страна: СССР
Щит трансформатора	ЦУЧ. Система электроснабжения
Новосибирский филиал	

Вид спереди
Дверь не показана

Дверь ящика
Вид спереди



- 1.* Размеры для справок.
2. В контуре табличек указаны номера надписей по таблице перечня надписей
3. Глубина ящика 350 мм.

ГИП	Корнабин	К.С.	503-1-74.89	АТ.Х.1
РК.ОТ	Соболев	С.С.	Автомное автотранспортное предприятие с наёмными грузовых автомобилей с частично закрытой кабиной	
Ведущий	Александров	В.В.	Производственный корпус №1	Лист 5
			Щит сигнализации ЩС	РП 5
			Чертеж общего вида.	ГИПРОАВТОТРАНС
				Новосибирский филиал

Масштаб по высоте 1:1

Листом 9

Адрес	Вид работ	Зона	Позиция	Обозначение	Наименование	Кол.	Примечание
					Документация		
A3				503-1-74.89 АТХ1-5	Чертеж общего вида.		
A3				503-1-74.89 АТХ1-8	Схема электрическая соединений		
A4				503-1-74.89 АТХ1-7	Таблица перечня надписей		
					Сборочные единицы		
					Н1 01		
		1			Реле ПЭ-37-22У3 ~220В	2	К1, К2
		2			Выключатель АК63-МУЗ, 16А, атс. 12	1	СФ
		3			Блок зажимов Б 324	3	Х1, Х2, Х3

Шифр по л. 1. Подпись вета. Взаим. Шифр

ГИП	Коржаван	Л/Л	503-1-74.89	АТХ 1
Руч. об.	Борщин	Л/Л		
Бук. Г.В.	Смичанова	Л/Л		
Вед. инж.	Ковалова	Л/Л		
			Автономное автотранспортное предприятие на 200 грузовых автомобилей с частично закрытой стоянкой	
			Производственный корпус №1	Станд. лист Листов РП 6-1 2
			Щит сигнализации щ.с. Технические данные аппаратов	ГИПРОАВТОТРАНС Новосибирский филиал

13

Адрес	Вид работ	Зона	Позиция	Обозначение	Наименование	Кол.	Примечание
					Н 51 01		
			4		Арматура ЛЭЛНУ2 ~220В, зеленый	1	НЛ

Шифр по л. 1. Подпись вета. Взаим. Шифр

503-1-74.89	АТХ 1	Лист 6-2
-------------	-------	----------

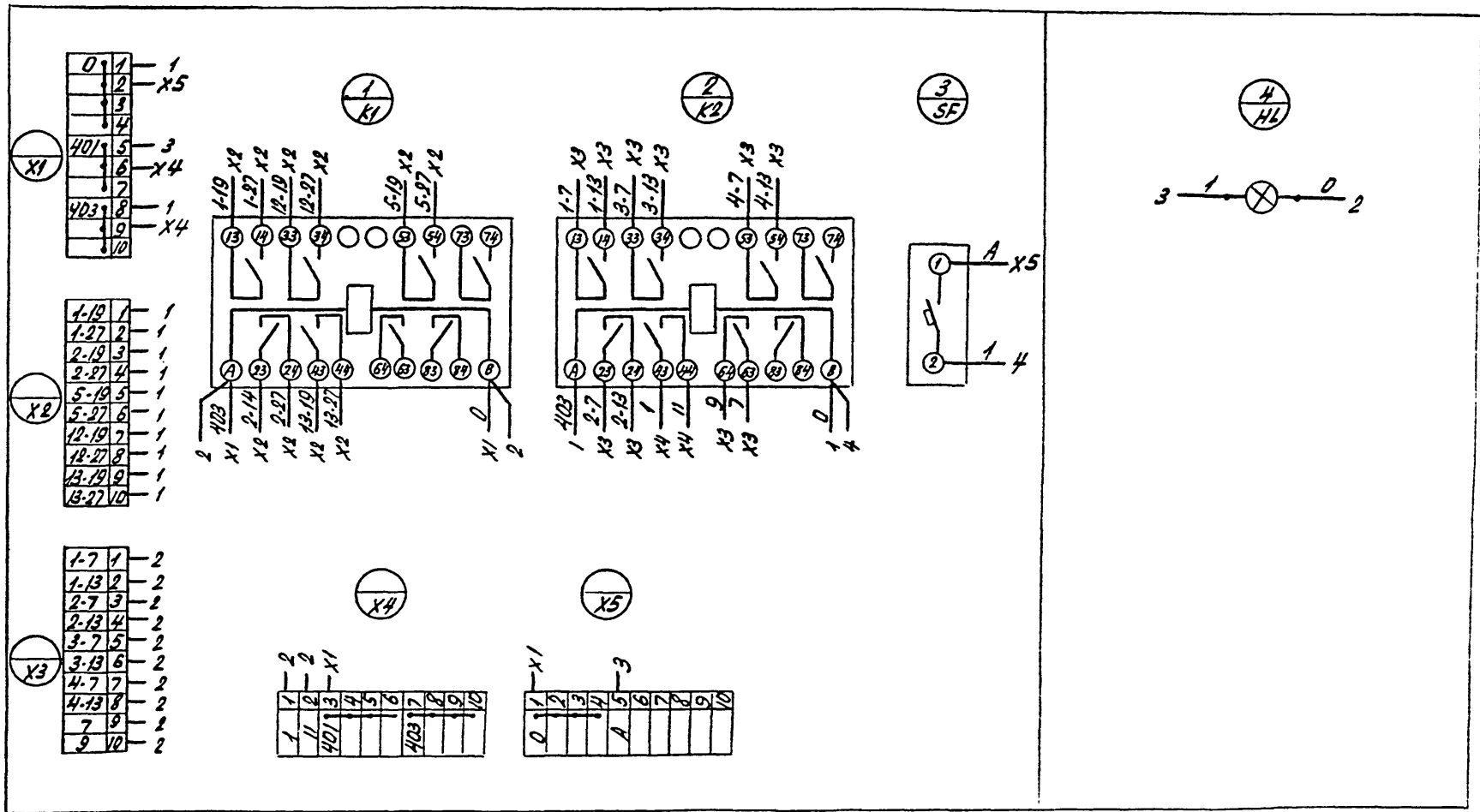
Па- нель	Наб рис	Поз. обозначение	Место надписи	Текст	кол.	Вид шрифта	Заго- товка																												
		1.	НЛ	Табличка	Наличие напряжения	1																													
<table border="1"> <tr> <td>ИД</td> <td>Корпус</td> <td>503-174.89</td> <td>АТХ1</td> </tr> <tr> <td>Рис. гр.</td> <td>Корпус</td> <td colspan="2">Автономное автотранспортное предприятие на 200 годовых автомобилей + участка заправки отоянками</td> </tr> <tr> <td>Рис. гр.</td> <td>Корпус</td> <td>Производственный</td> <td>Статья лист</td> </tr> <tr> <td>Рис. гр.</td> <td>Корпус</td> <td>корпус №1</td> <td>РП 7</td> </tr> <tr> <td></td> <td></td> <td>Щит сигнализации</td> <td>ГИПРОАВТОТРАН</td> </tr> <tr> <td></td> <td></td> <td>Таблица ревучня</td> <td>Новосибирский филиал</td> </tr> <tr> <td></td> <td></td> <td>надписей</td> <td></td> </tr> </table>								ИД	Корпус	503-174.89	АТХ1	Рис. гр.	Корпус	Автономное автотранспортное предприятие на 200 годовых автомобилей + участка заправки отоянками		Рис. гр.	Корпус	Производственный	Статья лист	Рис. гр.	Корпус	корпус №1	РП 7			Щит сигнализации	ГИПРОАВТОТРАН			Таблица ревучня	Новосибирский филиал			надписей	
ИД	Корпус	503-174.89	АТХ1																																
Рис. гр.	Корпус	Автономное автотранспортное предприятие на 200 годовых автомобилей + участка заправки отоянками																																	
Рис. гр.	Корпус	Производственный	Статья лист																																
Рис. гр.	Корпус	корпус №1	РП 7																																
		Щит сигнализации	ГИПРОАВТОТРАН																																
		Таблица ревучня	Новосибирский филиал																																
		надписей																																	

ИД, Рис. гр. Корпус и дата Взамен

ИД, Рис. гр. Корпус и дата Взамен

Па- нель	Наб рис	Поз. обозначение	Место надписи	Текст	кол.	Вид шрифта	Заго- товка								
<table border="1"> <tr> <td colspan="8" style="text-align: right;">Лист</td> </tr> </table>								Лист							
Лист															

Автомат



ГЭИ и ГОИИИЛ и ГОСЭНЕРГОПРОЕКТИРОВАНИЕ

ГМП	Кормовина	Колп	503-1-74.89	АТХ
Бух. бр.	Бояршинов	Боя	Автономное автотранспортное предприятие на 200 узловых автомобилей с частично закрытой стоянкой	
Руковод.	Смирнов	Смир	Производственный корпус №1	Станция
Ведущий	Коновалов	Конв	Щит сигнализации ЩС	лист 8
			Схема электрическая соединения	ГМП РАВТОТРАНС
			Копировать с частью №1	Инженерский филиал

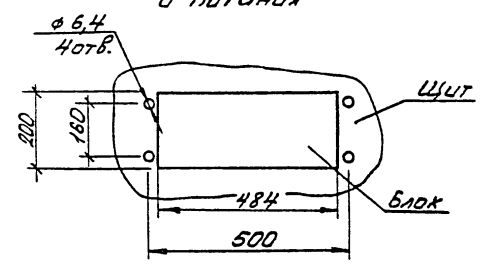
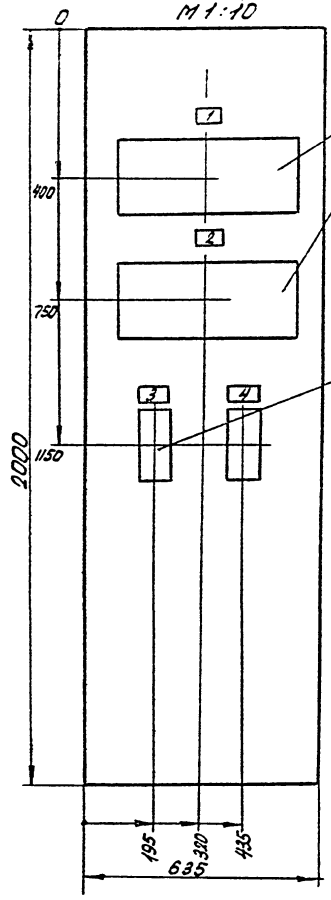
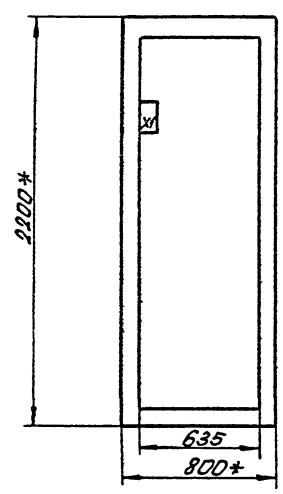
Копировать с частью №1

А.С.В.Р.М.9

Дверь щита
вид спереди
М 1:10

Разметка под крепление
блока сигнализации
и питания

Вид спереди
Дверь не показана



1. * Размеры для справок.
2. В контуре табличек и аппаратов указаны номера надписей по перечню надписей.
3. Глубина шкафа 600мм.
4. По данному чертежу изготовить 8 шкафов.
5. Приборы поз. 2 установит заказчик.

ГНП	Коржовин	С.В.	503-1-74.89	АТХ
Рук.бр.	Болдышев	С.В.	Автономное автотранспортное предприятие на 200 единиц автотранспорта с частичной занятостью штатных водителей	
Рук.пр.	Смирнов	С.В.	Производственный корпус №1	Страна: Луск Лусков
Ведущий инженер	Канолов	В.Н.	Щит приборов 1Щ.	РП 9
			Чертеж общего вида	ГИПРОАВТОТРАНС
				На Васильевский спуск

Копировал Севастьянова ФОРМАТ А9

Листовому

Формат	Экз.	Поз.	Обозначение	Наименование	Кол.	Примечание
				<u>Документация</u>		
A3		503-1-74.89	АТХ1-9	Чертеж общего вида		
A3		503-1-74.89	АТХ1-12	Схема электрическая соединенный		
A4		503-1-74.89	АТХ1-11	Таблица перечня надписей		
				<u>Сборочные единицы</u>		
				Н1 01		
	1			Блок зажимов		
				БЗ-24	1	X1
				Н51 01		
	2			Сигнализатор		P1
				СТМ-14, ~ 220В	2	P2
	3			Выключатель		
				АК63-МУЗ, ~ 220В		
				0,6 x 12	2	SF1, SF2

Гип	Коробачко	503-1-74.89	АТХ1
Рук.бр.	Борозинский		
Рук.гр.	Сидорова		
Вед.инж.	Коновалова		
Автоматное автотранспортное предприятие на 200 грузовых автомобилей с частично закрытой стоянкой.			
Производительный корпус №1		Станция	Лист
		РП	10
Щит приборов 1Щ.		ГИПРОАВТОТРАН	
Технические данные аппаратов		Новосибирский филиал	

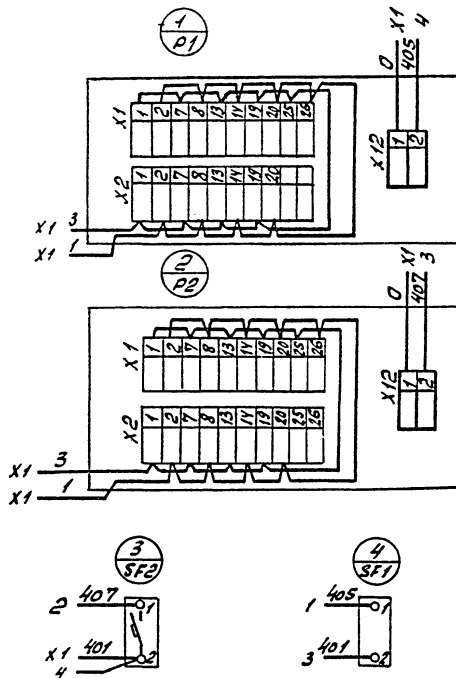
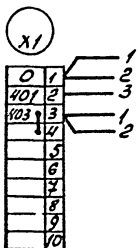
Инд. в. 2. 20. 21. Подпись и дата Взам. Инв. №

Панель	Поз. обозначение	Место надписи	Текст	Кол.	Взам. Инв. №	Загл. табл.
1	P1	Табличка	Сигнализатор P1	1		
2	P2	"	Сигнализатор P2	1		
3	SF1	"	Питание P1, ~ 220В	1		
4	SF2	"	Питание P2, ~ 220В	1		

Гип	Коробачко	503-1-74.89	АТХ
Рук.бр.	Борозинский		
Рук.гр.	Сидорова		
Вед.инж.	Коновалова		
Автоматное автотранспортное предприятие на 200 грузовых автомобилей с частично закрытой стоянкой.			
Производительный корпус №1		Станция	Лист
		РП	11
Щит приборов 1Щ.		ГИПРОАВТОТРАН	
Таблица перечня надписей		Новосибирский филиал	

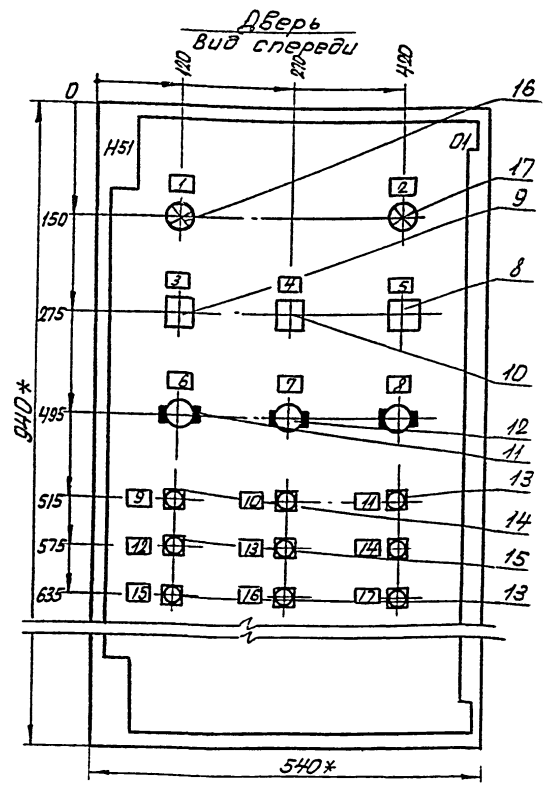
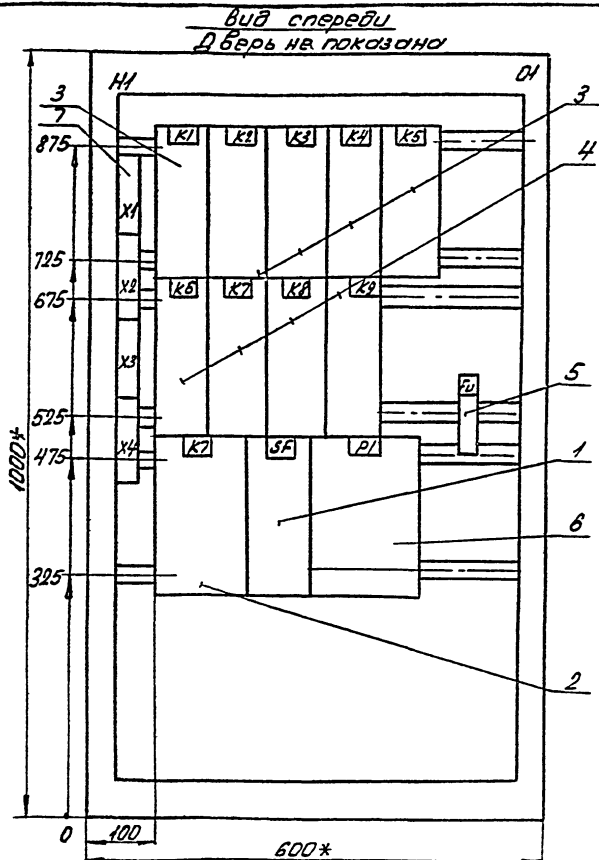
Вид спереди

Дверь / Вид со стороны монтажа /



ГЛП	Коробочка	К	503-1-74.89	АТХ 1
Фик. прибор	Коробочка	К	фото химное автотранспортное предприятие на 200 грузовых автомобилей с частичной заменой	станция
Фик. тр. прибор	Коробочка	К	Производственный корпус №1	РП 12
Фик. прибор	Коробочка	К	Щит приборов 1щ. Схема электрической цепи заводской	ГИПРОАВТОТРАНС Новосибирский филиал

Шкала



- 1.* Размеры для справок.
2. В контуре табличек и аппаратов указаны номера надписей по перечню надписей
3. Глубина ящика 350мм.
4. По данному чертению изготовить щитов (ЩУ1, ЩУ2, ЩУ3, ЩУ4, ЩУ5, ЩУ6, ЩУ7, ЩУ8)

ГП	Кормилов	К.С.		503 - 1 - 74.89		4081	
Рик	Борисин	С.В.		Автономное автотранспортное предприятие на 200 грузовых автомобилей с частичной загрузкой стоянки			
Рик	Григорьев	Н.И.		Производственный корпус №1		Сталь	Лист
Рик	Колосов	В.А.		Щит управления ЩУ1		РП	1
				Чертеж общего вида		ГИПРОАВТОТРАНС	
				Копиром. Составитель Формат А3		Новосибирский филиал	

Листов	Форм. Зона	Лист	Обозначение	Наименование	Кол.	Примечание												
							Документация											
A3	503-1-74.89	A01-1	Чертеж общего вида															
A3	503-1-74.89	A0B1-4	Схема электрическая соединений															
A4	503-1-74.89	A0B1-3	Таблица перечня надписей															
			Сборочные единицы															
			Н1 01															
1			Выключатель АК63-М43 ~ 220В, 1,6 кА	1	SF													
2			Реле РКВН-33-112															
			УХЛ4 ~ 220В, 8БЭ30п	1	КТ													
3			Реле ПЭ-37-62-У3 ~ 220В	5	к1...к5													
4			Реле ПЭ-37-22-У3 ~ 220В	4	к6...к9													
<table border="1"> <tr> <td>ГНП</td> <td>Коржовина</td> <td>Иван.</td> </tr> <tr> <td>Рук. пр. Водришнев</td> <td>Фед.</td> <td></td> </tr> <tr> <td>Рук. пр. Смирнов</td> <td>Вит.</td> <td></td> </tr> <tr> <td>Вед. инж. Камболов</td> <td>Андр.</td> <td></td> </tr> </table>							ГНП	Коржовина	Иван.	Рук. пр. Водришнев	Фед.		Рук. пр. Смирнов	Вит.		Вед. инж. Камболов	Андр.	
ГНП	Коржовина	Иван.																
Рук. пр. Водришнев	Фед.																	
Рук. пр. Смирнов	Вит.																	
Вед. инж. Камболов	Андр.																	
			503-1-74.89	A0B1														
Автоматическое автотранспортное предприятие на 200 рабочих автотомобилей с частичной загрузкой станций																		
Производственный корпус №1				Таблиц	Лист	Листов												
Щит управления щитовых технических устройств				РП	2-1													
				ГИПРОАВТОТРАНС	Новосибирский филиал													

КОМПЬЮТЕРНО ПОДСЧЕТАНО И ПРОВЕРЕНО

Итого листов: 17

Листов	Форм. Зона	Лист	Обозначение	Наименование	Кол.	Примечание																																			
							Документация																																		
				Предохранитель ПРТ 1043, пл. вст. ВТФ643	1	С4																																			
				Преобразователь импульсный СМП-М4М ~ 220В	1	Р																																			
				Блок зажимов БЭ24 Н51 01	4	к1...к4																																			
				Переключатель ЧП53Н- А205У3	1	SA5																																			
				Переключатель ЧП5312- С86У3	1	SA1																																			
				Переключатель ЧП5311- С225У3	1	SA4																																			
				Переключатель ПП2-16/Н244, исп.1	1	SA6																																			
				Выключатель ПВ1-10У4, исп.1	2	SA3																																			
				Кнопка КЕ01У3, исп.5, толк. красн	4	SB2, SB7																																			
				Кнопка КЕ01У4, исп.2, толк. черн	2	SB5, SB6																																			
				Кнопка КЕ01У4, исп.4, толк. черн	3	SB8, SB9																																			
				Арматура АСМ1У2, ~ 220В, цвет зел	1	Н11																																			
				Арматура АСМ1У2, ~ 220В, цвет оранжев.	1	Н12																																			
<table border="1"> <tr> <td colspan="3"></td> <td>503-1-74.89</td> <td>A0B1</td> <td colspan="2"></td> </tr> <tr> <td colspan="7">Автоматическое автотранспортное предприятие на 200 рабочих автотомобилей с частичной загрузкой станций</td> </tr> <tr> <td colspan="4">Производственный корпус №1</td> <td>Таблиц</td> <td>Лист</td> <td>Листов</td> </tr> <tr> <td colspan="4">Щит управления щитовых технических устройств</td> <td>РП</td> <td>2-2</td> <td></td> </tr> <tr> <td colspan="4"></td> <td>ГИПРОАВТОТРАНС</td> <td colspan="2">Новосибирский филиал</td> </tr> </table>										503-1-74.89	A0B1			Автоматическое автотранспортное предприятие на 200 рабочих автотомобилей с частичной загрузкой станций							Производственный корпус №1				Таблиц	Лист	Листов	Щит управления щитовых технических устройств				РП	2-2						ГИПРОАВТОТРАНС	Новосибирский филиал	
			503-1-74.89	A0B1																																					
Автоматическое автотранспортное предприятие на 200 рабочих автотомобилей с частичной загрузкой станций																																									
Производственный корпус №1				Таблиц	Лист	Листов																																			
Щит управления щитовых технических устройств				РП	2-2																																				
				ГИПРОАВТОТРАНС	Новосибирский филиал																																				

Пор. номер	Поз. обозначение	Место нарисовки	Текст	Кол. листов	Кол. листов	Кол. листов	Кол. листов
1	H11	Табличка	Нормальная работа	1			
2	H12	"	Авария				
3	SA1	"	Приточная система				
4	SA4	"	"Опроб.-Откл.-Дист" "Клапан на обратном теплоносителе" "Авт- Откл.-Руч."				
5	SA5	"	Температура "Понизить-Откл- "Повысить"				
6	SA6	"	Нагреватель "Дист-Откл-Мест"				
7	SA2	"	Режим "Зима-Лето"				
8	SA3	"	Схема регулирования "Включить"				
9	SB5	"	Заслонка наружного воздуха "Открыть"				
10	SB6	"	Заслонка наружного воздуха "Закрывать"				
11	SB7	"	Съем аварийного сигнала				

ГИП *Нормальная работа*
 Ручное управление *Авария*
 Ручное управление *Приточная система*
 Ручное управление *"Опроб.-Откл.-Дист"*
 Ручное управление *"Клапан на обратном теплоносителе"*
 Ручное управление *"Авт-Откл.-Руч."*
 Ручное управление *Температура*
 Ручное управление *"Понизить-Откл-Повысить"*
 Ручное управление *Нагреватель*
 Ручное управление *"Дист-Откл-Мест"*
 Ручное управление *Режим "Зима-Лето"*
 Ручное управление *Схема регулирования*
 Ручное управление *"Включить"*
 Ручное управление *Заслонка наружного воздуха "Открыть"*
 Ручное управление *Заслонка наружного воздуха "Закрывать"*
 Ручное управление *Съем аварийного сигнала*

503-1-74.89 АСВ1
 Автономное автотранспортное предприятие на 100
 легковых автомобилях с частичной заправкой стояночной
 тормозной системы
 Производственный корпус №1
 Шит управления щ.щ.1.
 Таблица проверки
 нарисовки

Стадия Лист Листов
 А7 3-1 2
 ГИПРОАВТОТРАНС
 Новосибирский филиал
 ФОРМАТ А4

Пор. номер	Поз. обозначение	Место нарисовки	Текст	Кол. листов	Кол. листов	Кол. листов	Кол. листов
12	SB2	Табличка	Опробование системы "Включить"				
13	SB4	то же	Управление системой "Включить"				
14	SB9	"	Нагреватель "Включить"				
15	SB1	"	Опробование системы "Выключить"				
16	SB3	"	Управление системой "Выключить"				
17	SB8	"	Нагреватель "Выключить"				

ГИП *Опробование системы*
 Ручное управление *"Включить"*
 Ручное управление *Управление системой*
 Ручное управление *"Включить"*
 Ручное управление *Нагреватель*
 Ручное управление *"Включить"*
 Ручное управление *Опробование системы*
 Ручное управление *"Выключить"*
 Ручное управление *Управление системой*
 Ручное управление *"Выключить"*
 Ручное управление *Нагреватель*
 Ручное управление *"Выключить"*

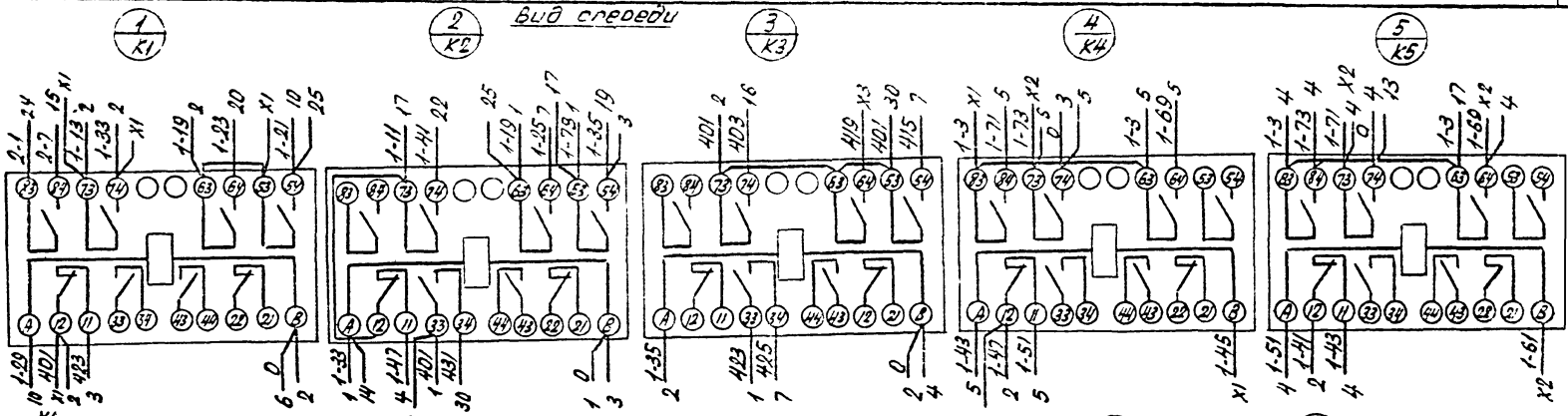
503-1-74.89 АСВ1
 Автономное автотранспортное предприятие на 100
 легковых автомобилях с частичной заправкой стояночной
 тормозной системы
 Производственный корпус №1
 Шит управления щ.щ.1.
 Таблица проверки
 нарисовки

Стадия Лист Листов
 А7 3-1 2
 ГИПРОАВТОТРАНС
 Новосибирский филиал
 ФОРМАТ А4

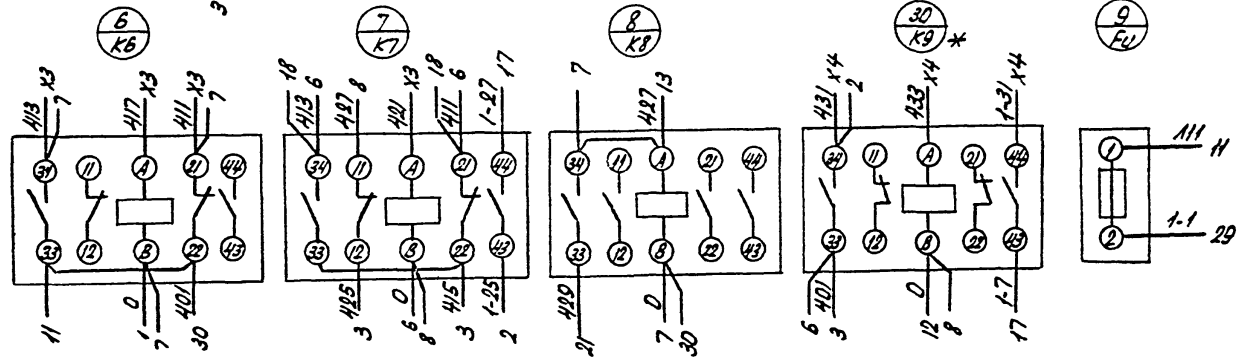
Итого: 21 табличка

Итого: 21 табличка

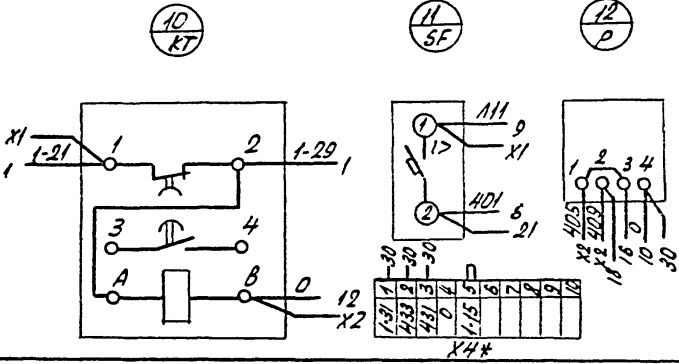
Вид сверху



X1	1	11
1-3	2	4
1-5	3	26
1-7	4	17
1-13	5	1
1-17	6	28
1-19	7	1
1-21	8	10
1-31	9	1
1-45	10	4
X2		
1-61	1	5
1-62	2	5
1-71	3	5
1-73	4	4
1-74	5	10
1-75	6	
1-76	7	1
1-77	8	1
1-78	9	1
1-79	10	1
1-80	11	1
1-81	12	12
1-82	13	12
X3		
1-91	1	6
1-92	2	6
1-93	3	6
1-94	4	6
1-95	5	3
1-96	6	7
1-97	7	3
1-98	8	3
1-99	9	1
1-100	10	1
1-101	11	15
1-102	12	15

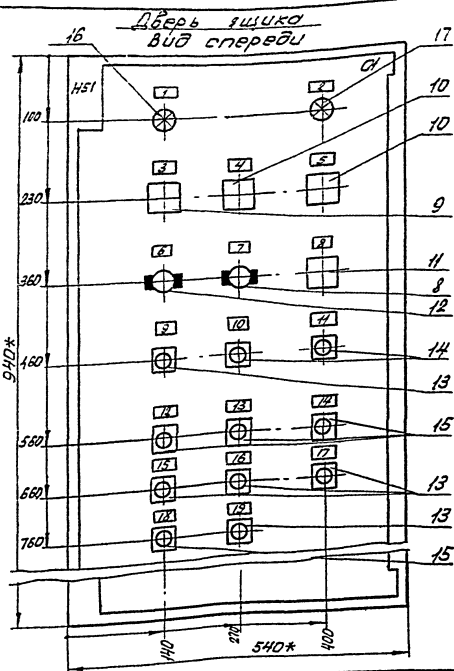
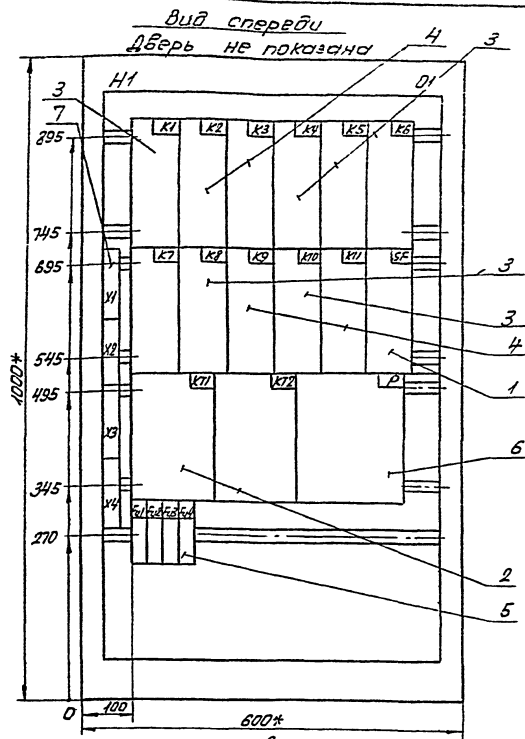


* Только для двух щитов ЩУ1 и ЩУИ.



ГНП	Коржавина	КП	503-1-74.89	АОБ1
Рук.бр.	Бояринов	СВ	Автономное автотранспортное предприятие № 22	прзработк автотомобилей с частями закрытой стояночки
Рук.изв.	Смирнов	СВ	Производственный корпус № 1	Станция Лист Лестов
Ведущий	Кандалов	ОБ	Щит управления ЩУ1	РП 4-1 2
			Схема электрическая соединений	ГИПРОАВТОТРАНС
				Новосибирский филиал

Листом 9



- 1.* Размеры для справок.
- 2.В контуре табличек и аппаратов указаны номера надписей по перечню надписей.
3. Глубина ящика 350 мм.
4. По данному чертежу изготовить 2 ящика.

ГНП	Коршова	Кав
Рук.пр.	Богачкина	Сав
Рук.зр.	Гирманова	Зин
Ведущий	Канькелов	Сав

503-1-74.89 АОВ1

Автоматическое автотранспортное предприятие на 200
сезонных автомобилей с автоматическим закрытием стоянок

Производственный корпус №1

Цит. управления ЦУУФ. ГИПРОАВТОТРАНС

Чертеж общего вида. Челябинский филиал
Кап. проект. Свердловской области. Проект АЗ

Листов	Лист	Листов
РП	5	

Альбом Э

Формат	Зона	Лист	Обозначение	Наименование	Кол.	Примечание
				Документация		
A3			503-1-74.89 A0B1-5	Чертеж общего вида		
A3			503-1-74.89 A0B1-8	Схема электрическая соединений		
A3			503-1-74.89 A0B1-7	Таблица переня надписей		
				Сборочные единицы		
				НН ДИ		
1				Выключатель АК63-МУЗ ~ 220В, 1,6x10	1	SF
2				Реле РКВН-УЗ-112-УХЛ4 ~ 220В, В В 180г	2	К7, К7Э
3				Реле ПЗ-37-22-УЗ ~ 220В	7	К1, К4, К7 К10, К8
4				Реле ПЗ-37-62-УЗ ~ 220В	4	К2, К3 К9, К11

ГНД Коржавин Л.С.
Руч.пр. Воронина С.В.
Руч.пр. Смирнов В.И.
Копировал Кондратов В.И.

503-1-74.89 A0B1

Вторичное электротранспортное предприятие из 200 грузовых автомобилей с частично закрытой стальной

Производственный корпус №1

Этаж Лист 2

Щит управления щуч
Технические данные аппаратов

ГНП РАВТОТРАНС
Новосибирский филиал

Формат А4

25

Формат	Зона	Лист	Обозначение	Наименование	Кол.	Примечание
				Предохранитель ППТ-10УЗ пл.вст. ВТФ6УЗ	4	ЕУ1... ЕУ4
				Прерыватель импульсный СИП1УМ ~ 220В	1	Р
				Блок защиты БЗ24 Н51 Д1	4	Х1... Х4
				Переключатель ПП2-16/Н2У4, исп.1	1	SA6
				Переключатель ЧП5312-Ф 105У3	1	SA1
				Переключатель ЧП5311-С 225У3	2	SA2 SA4
				Переключатель ЧП5311-А 225У3	1	SA5
				Выключатель ПА1-16У4, исп.1	1	SA3
				Кнопка КЕО1У3, исп.5 толк. красн.	5	SB1, SB2 SB5, SB7 SB8
				Кнопка КЕО1У3, исп.2 толк. черн.	2	SB10
				Кнопка КЕО1У3, исп.4 толк. черн.	4	SB2, SB4 SB5, SB9
				Арматура АСЛНУ2 ~ 220В, цвет зел.	1	УЛ1
				Арматура АСЛНУ2 ~ 220В, цвет оранж.	1	УЛ2

Этаж Лист 2

503-1-74.89

A0B1

Лист 6-2

Копировал Севастьянова

Формат А4

Панель	Адрес	Поз. обозначение	Место надписи	Текст	Кол.	Вид шрифта	Заголовок	Таблица
	1	Н11	Табличка	Нормальная работа	1			
	2	Н12	То же	Авария	1			
	3	SA1	"	Приточная система				
	4	SA2	"	"Откл-Мест-Руч-Дист"	1			
			"	Выбор вентилятора				
	5	SA4	"	"N1-Откл-N2"	1			
			"	Клапан обратного теплоносителя	1			
	6	SA3	"	Регим "Зима-Лето"	1			
	7	SA6	"	Нагреватель				
	8	SA5	"	"Дист-Откл-Опроб."	1			
			"	Температура				
	9	SB7	"	"Понизить-Повысить"	1			
			"	Свет аварийного сигнала	1			
	10	SB10	"	Клапан наружного воздуха				
			"	"Открыть"	1			
	11	SB11	"	Клапан наружного воздуха				
			"	"Закреть"	1			
	12	SB2	"	Опробование вентилятора				
			"	N1 "Пуск"	1			
	13	SB4	"	Опробование вентилятора				
			"	N2 "Пуск"	1			

ГИП	Коржавина	Лев		503-1-74.89	А0Б1
Вик. Бр.	Борщилин	Сидур			
Вик. Гв.	Сидуров	Трун			
Вик. Дин.	Колованов	А-Д			
				Автономное автотранспортное предприятие на базе грузовых автомобилей с частотной регулируемой скоростью	
				Производительный корпус N1	Сторона
					Лист
					Листов
					РП 7-1
					2
				Центр управления ЦУЦ	ГИП ДАВТ О Т Р А Н С
				Таблица перечня надписей	Новосибирский филиал

С.З.Завис А4

Панель	Адрес	Поз. обозначение	Место надписи	Текст	Кол.	Вид шрифта	Заголовок	Таблица
	14	SB6	Табличка	Управление системой	1			
			"	" Пуск "				
	15	SB1	То же	Опробование вентилятора				
			"	N1 " Стоп "	1			
	16	SB3	"	Опробование вентилятора				
			"	N2 " Стоп "	1			
	17	SB5	"	Управление системой	1			
			"	" Стоп "				
	18	SB9	"	Нагреватель				
			"	" Включить "	1			
	19	SB8	"	Нагреватель				
			"	" Выключить "	1			

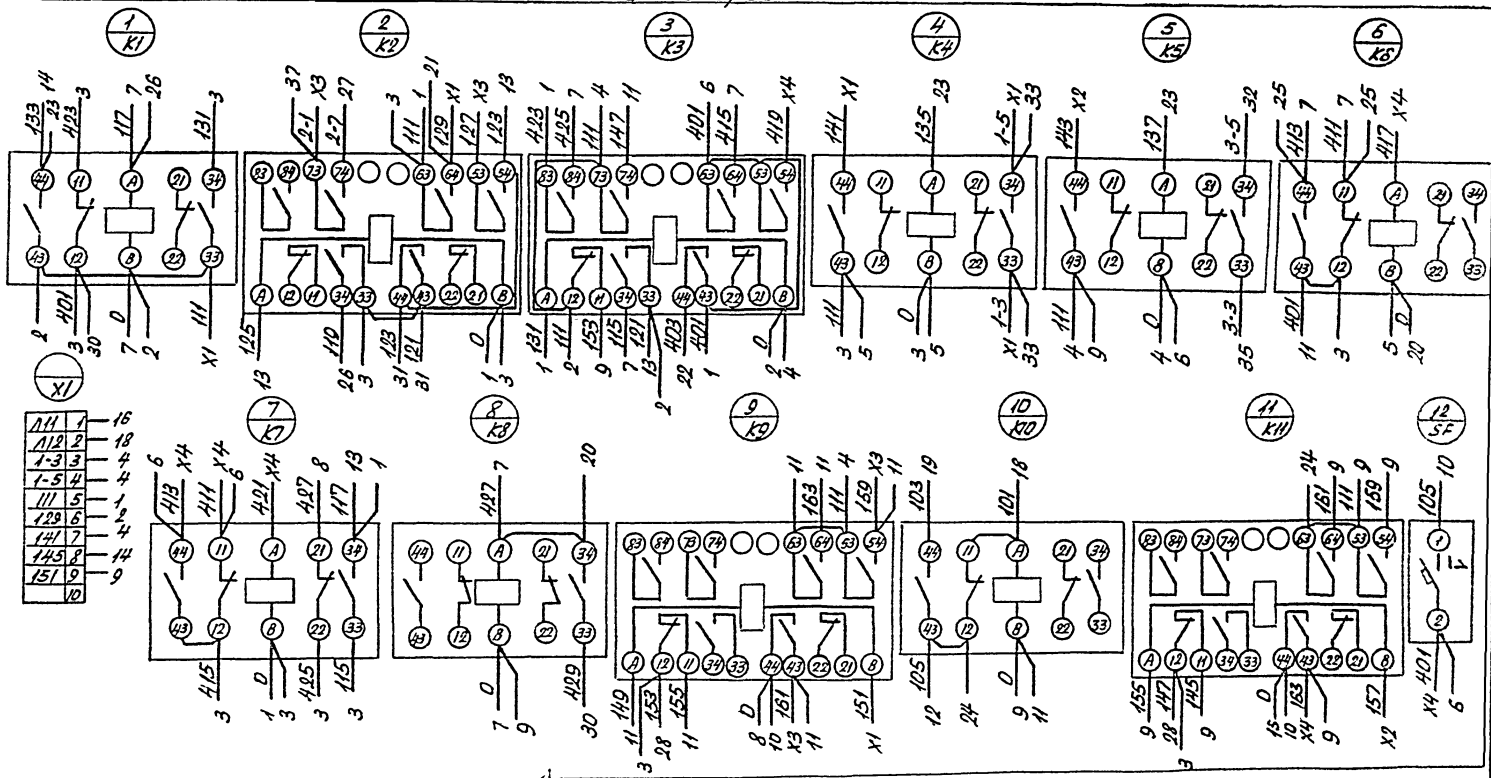
Шрифт: готл. Надписи и даты: Визит ДИФР

				503-1-74.89	А0Б1	Лист	7-2
--	--	--	--	-------------	------	------	-----

Формат А4

Альбом 9

вид спереди



Линия сообщения с листом АОВ1-8-2.

ТНП	Козыбина	Козыбина	503-1-74-89	АОВ1
Рис.бр.	Бояшнина	Бояшнина	Автоматное автотранспортное предприятие на 200 грузовых автомобилей с частичной закрытой стоянкой	
Рис.гд.	Гимрнов	Гимрнов	Производственный корпус №1	Годы Лист Листов
Ярлыки	Кочубов	Кочубов	Шит управления ЩУ4	РН 8-1 3
			Схема электрическая соединительная	ГИПРОАВТОТРАНС
				Иркутский филиал

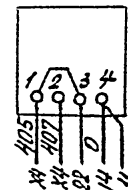
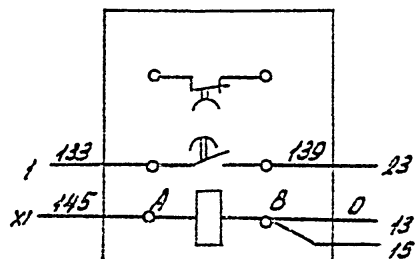
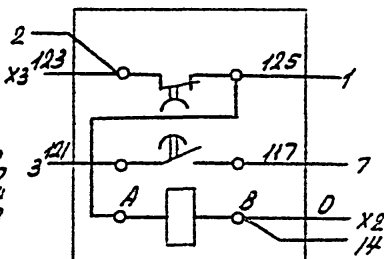
копировал Себастьяно ФОРМАТ А3

Линия сообщения с листом АОВТ-8-1

Анастасов О



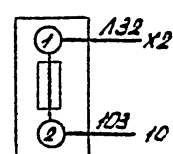
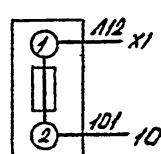
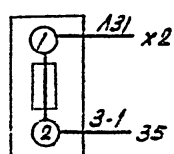
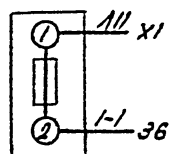
131	1	17
132	2	19
3-3	3	32
3-5	4	32
143	5	5
0	6	13
	7	
	8	
157	9	11
	10	



131	1	37
2-1	2	2
2-3	3	27
2-5	4	27
102	5	24
122	6	13
127	7	2
159	8	9
161	9	9
	10	

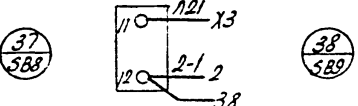
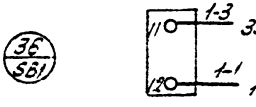
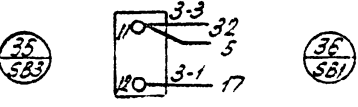
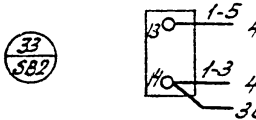
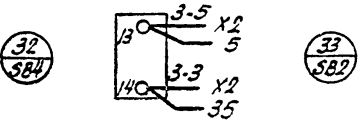
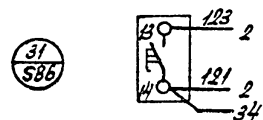
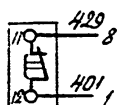
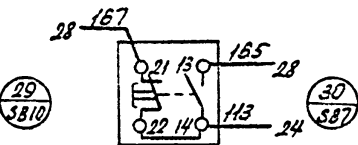
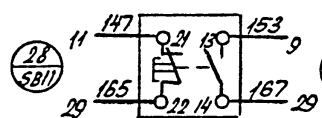
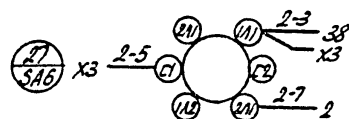
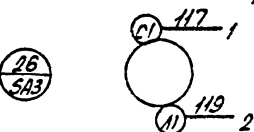
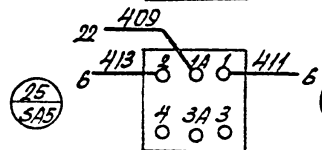
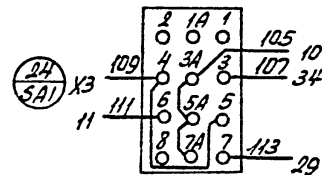
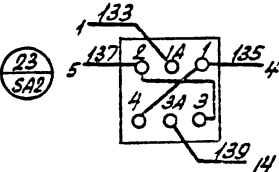
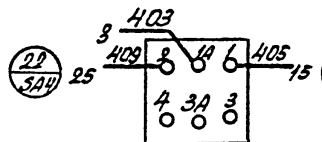
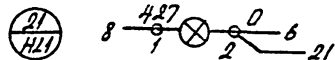
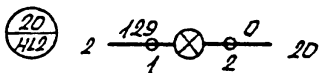


163	1	11
401	2	19
412	3	6
405	4	15
407	5	15
411	6	7
413	7	7
419	8	3
421	9	7
	10	

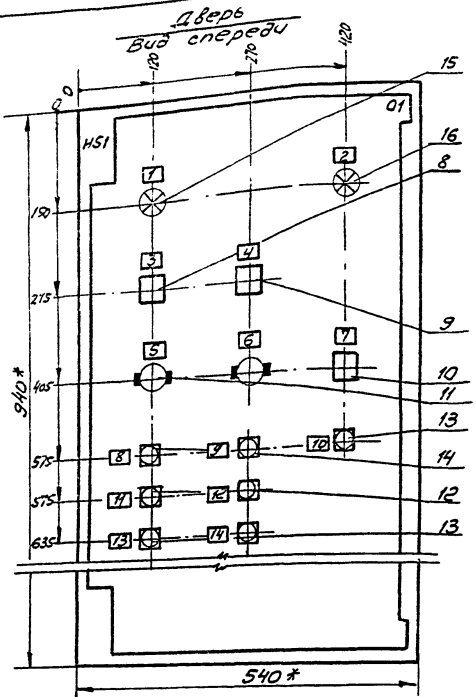
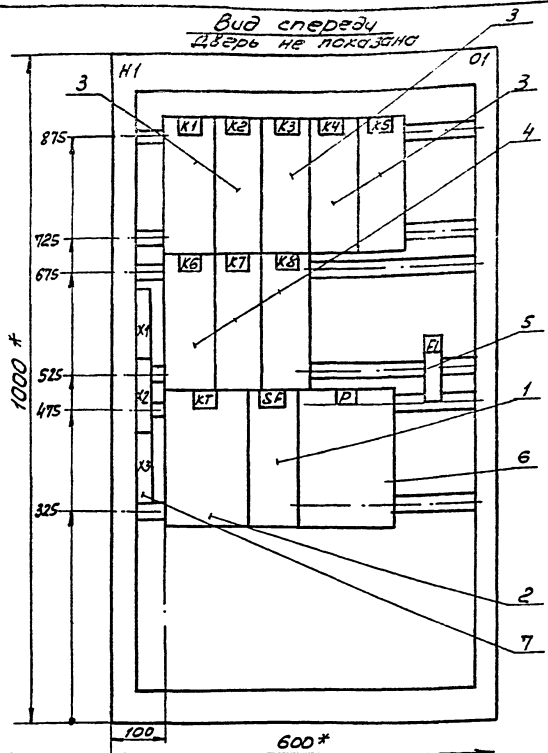


Дверь (вид со стороны монтажа)

Ансамбль 9



5 лист



1. * Размеры для справок.
2. В контуре табличек и аппаратов указаны номера надписей по перечню надписей.
3. Глубина ящика 350 мм.
4. По данному чертежу изготовить 3 щита (ЩУ7, ЩУ8, ЩУ9).

ГЛП	Коржавина	К.В.		503-1-74.89		АДБ1	
Вук. в.р.	Соборина	С.В.		Автономное автоматизированное предприятие на 200 приборах автомобиль счетчика закрытой станции Производственный корпус №1			
Вук. в.р.	Смирнова	С.В.					
Ведущий	Колобашкин	В.В.		Станция	Лист	Листов	
				РП	9		
				Щит управления ЩУ4		ГИПРОАВТОСТРОИ	
				Чертеж общего вида		Новосибирский филиал	

Фильм 9

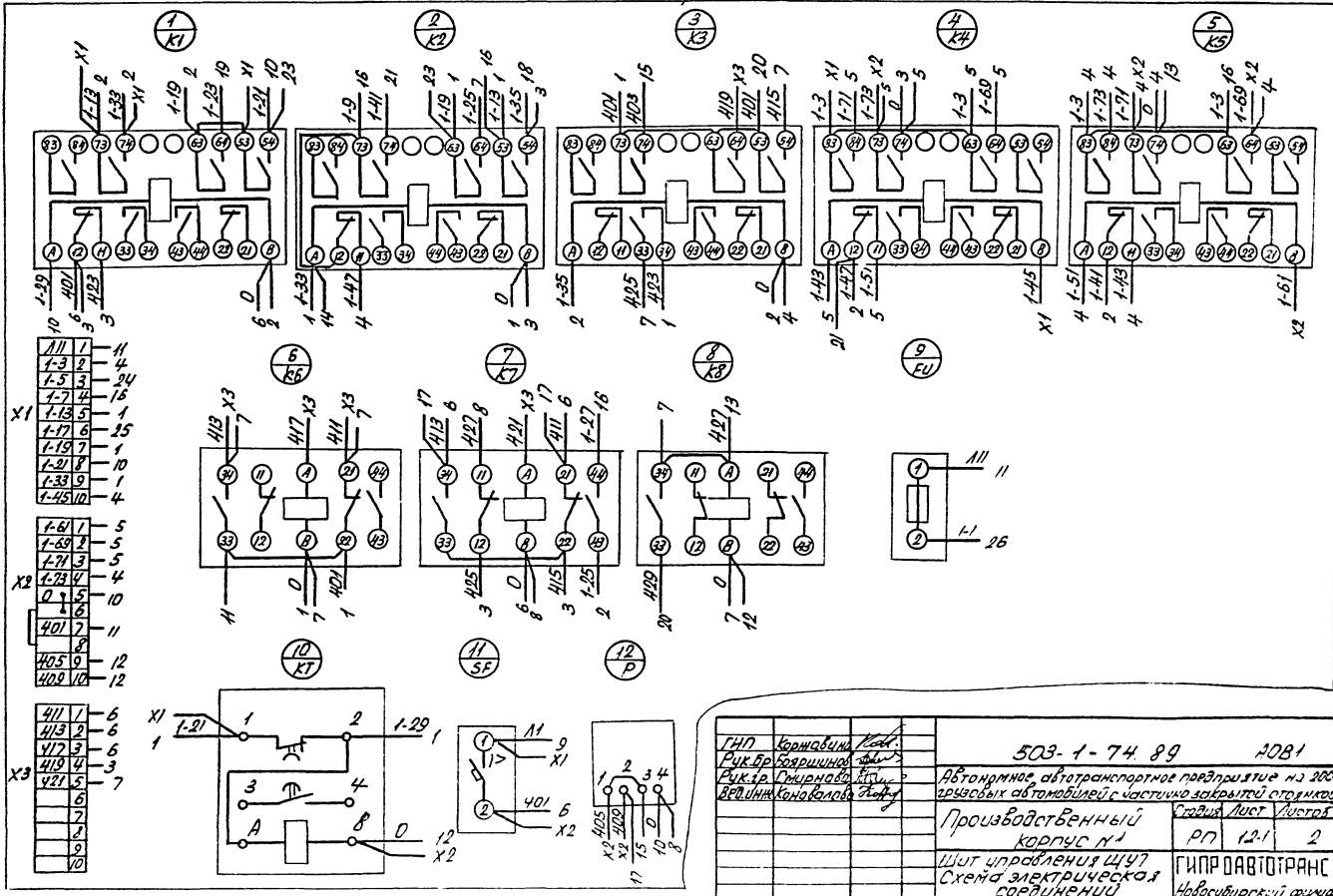
Формат	Зона	Лист	Число	Обозначение	Наименование	кат.	Примечание	
					<u>Документация</u>			
A3		503-1-74.89	A08-1-9		Чертеж общего вида			
A3		503-1-74.89	A08-1-12		Схема электрической соединенной			
A4		503-1-74.89	A08-1-11		Таблица перечня надписей			
					<u>Сборочные единицы</u>			
					N1 01			
1					Выключатель МБ3-МБ3, ~220В, 1,6 x 10	1	SF	
2					Реле РКВ11-43-112-УХИ4, ~220В, ВВ. 180С	1	КТ	
3					Реле ПЭ-37-62-43 ~ 220В	5	К1... К5	
4					Реле ПЭ-37-22-43 ~ 220В	3	К6, К7, К8	
				503-1-74.85	A081			
ГУП Корвалло КСН Рук. пр. Организация СМ Рук. гр. Сидорова И Ведущий Кононов В				Автономное автотранспортное предприятие на 200 грузовых автомобилей с цветочно-жесткой еловой кожей Производственный корпус №1		Стадия РП	Лист 10-1	Листов 2
				Улит управления У47 Технические данные аппарата		СИПРОАВТОТРАНС Новосибирский филиал		

Улит управления У47

Формат	Зона	Лист	Число	Обозначение	Наименование	кат.	Примечание
			5		Предохранитель ПП-10 УЗ, пл. вст.		
			6		ВТФ6У3	1	FU
			7		Прерыватель импульсов с УП-11УМ, ~ 220В	1	P
					Блок из 10 зап.ч. моб Б 324	4	X1...X4
			8		H51 01		
					Переключатель УП5312-С86У3	1	SA1
			9		Переключатель УП5311-С225У3	1	SA4
			10		Переключатель УП5311-А 225У3	1	SA5
			11		Выключатель ПВ1-16У4, исп.1	2	SA3
			12		Кнопка КЕО11У3, исп.4, толк. черн.	2	SB4
			13		Кнопка КЕО11У3, исп.5, толк. красн.	3	SB7
			14		Кнопка КЕО11У3, исп.2, толк. черн.	2	SB6
			15		Арматура АСЛ11У2, ~220В, цвет зел.	1	HL1
			16		Арматура АСЛ11У2, ~220В, цвет оранж.	1	HL2
				503-1-74.89	A081		
							Лист 10-2

Вид сверху

Автомат 9

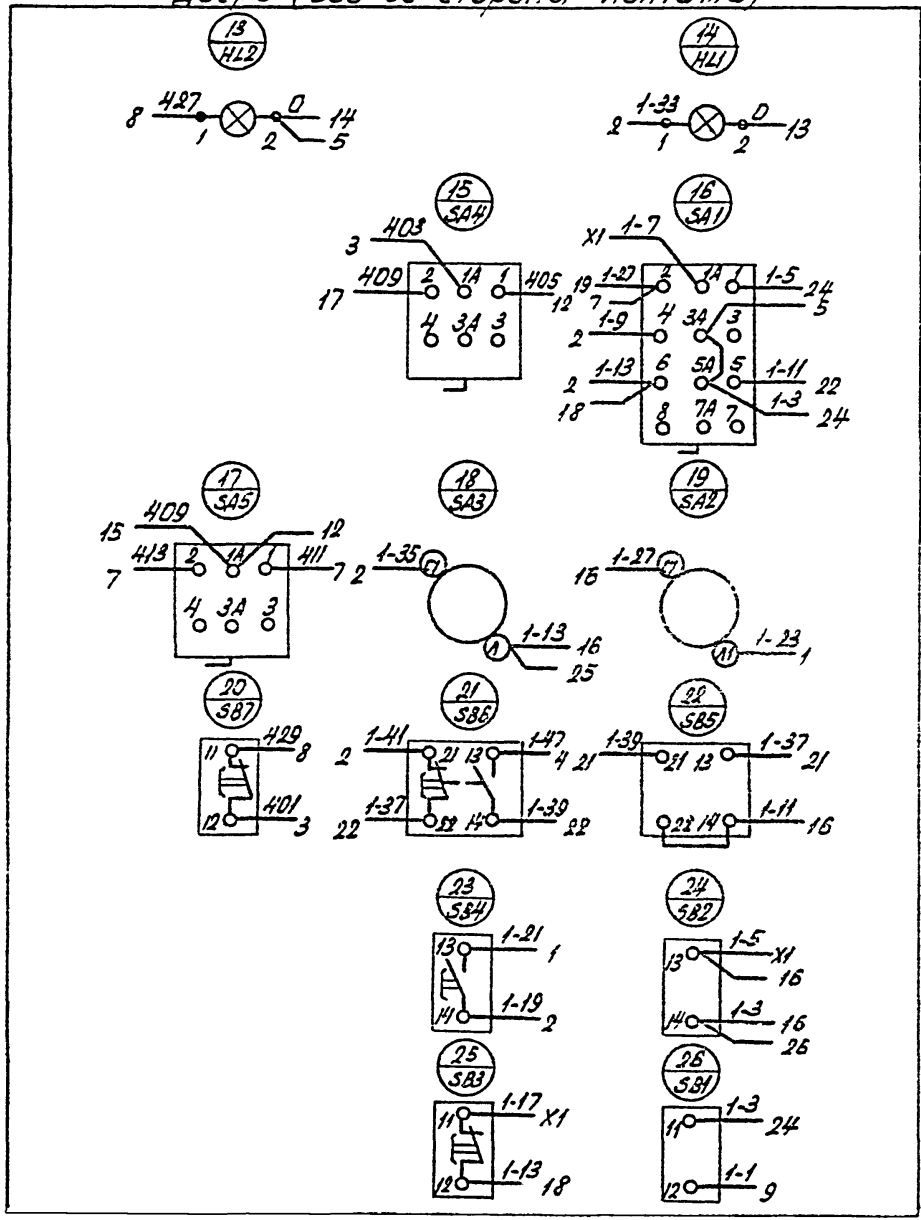


ГНП	Коржавина	Кол.			
Рук.бр.	Коржавина	Кол.			
Рук.бр.	Опирнава	Кол.			
Величина	Каналова	Кол.			
			503-1-74-89	1081	
Автономное, автотранспортное предприятие из 200 грузовых автомобилей с частично закрытой стоянкой				Страниц	Лист
Производственный корпус №1				РП	1.2.1 2
Шит управления ЩУ7				ГИП РАВТОТРАНС	
Схема электрическая соединенный				НОВОСИБИРСКИЙ ФАКТИЛ	

Копировал Себастьянова ФРАМАТ АЗ

Альбом 9

Дверь (вид со стороны монтажа)



525 1. 74. 30 425

Лист

Панель	Надпись	Поз. обозначение	Место надписи	Текст	Кол. букв	Зачисл. знаков	Толщина
Альбом 9	1	HL1	Табличка	Нормальная работа	1		
	2	SA8	"	Температура			
		SA5	"	"Понизить-повысить"	2		
	3	HL2	"	Авария	1		
	4	SA1	"	Управление системой "Опроб-Откл-Дист"	1		
	5	SA4	"	Управление клапаном, Авт-Откл-Ауч"	2		
	6	SA6	"	Режим работы "Раб. время-Откл. Не раб. время"	1		
	7	SA2	"	Режим работы "Зима-Лето"	1		
	8	SA3	"	Регулирование "Включить"	1		
	9	SB5	"	Клапан наружного воздуха "Открыть"	1		
	10	SB6	"	Клапан наружного воздуха "Закреть"	1		
11	SB7	"	Съем аварийного сигнала	1			

ГНП Корманко, Л. С.
 Рук. разработки С. В.
 Рук. тр. Цицимадзе, И.
 Режим Коваленко, Л. Ф.

503-1-74.89 АСВ1

Автономное автотранспортное предприятие на 200, лоповый автогазобойщик с частыми заездами с газомой

Производственный корпус №1
 Щит управления ЩУ12
 Таблица перечня надписей

Лист Лист

АП 15-1 2

ГИПРОАВТОТРАНС
 Новосибирский филиал

Формат А4

Панель	Надпись	Поз. обозначение	Место надписи	Текст	Кол. букв	Зачисл. знаков	Толщина
	12	SB2	Табличка	Опробование системы "Включить"	1		
	13	SB4	"	Управление системой "Включить"	1		
	14	SB1	"	Опробование системы, Отключить"	1		
	15	SB3	"	Управление системой "Отключить"	1		

Л. С. Цицимадзе, И. Ф. Коваленко

503-1-74.89

АСВ1

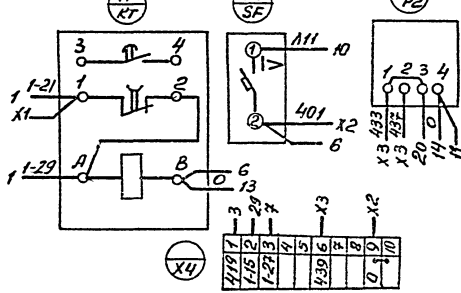
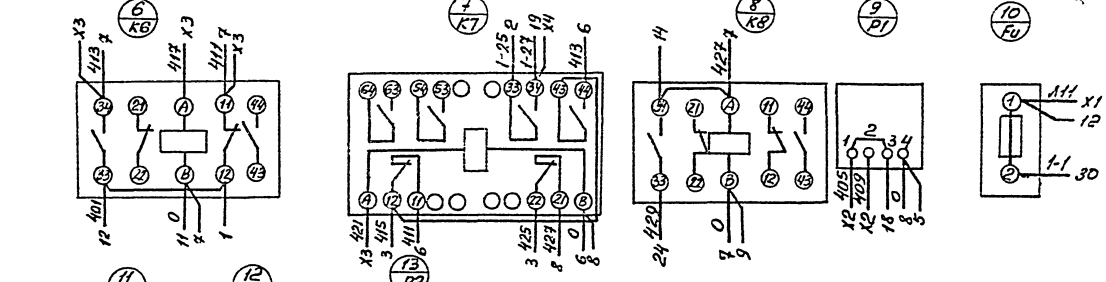
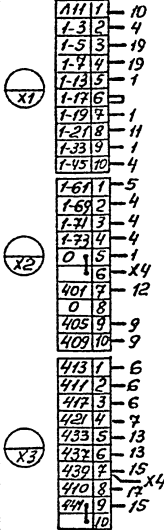
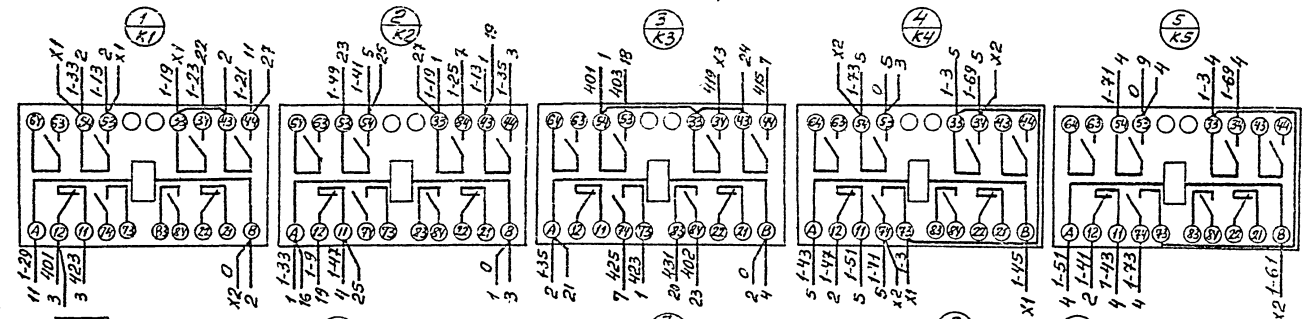
Лист 15-2

Копировал Себастьянова

Формат А4

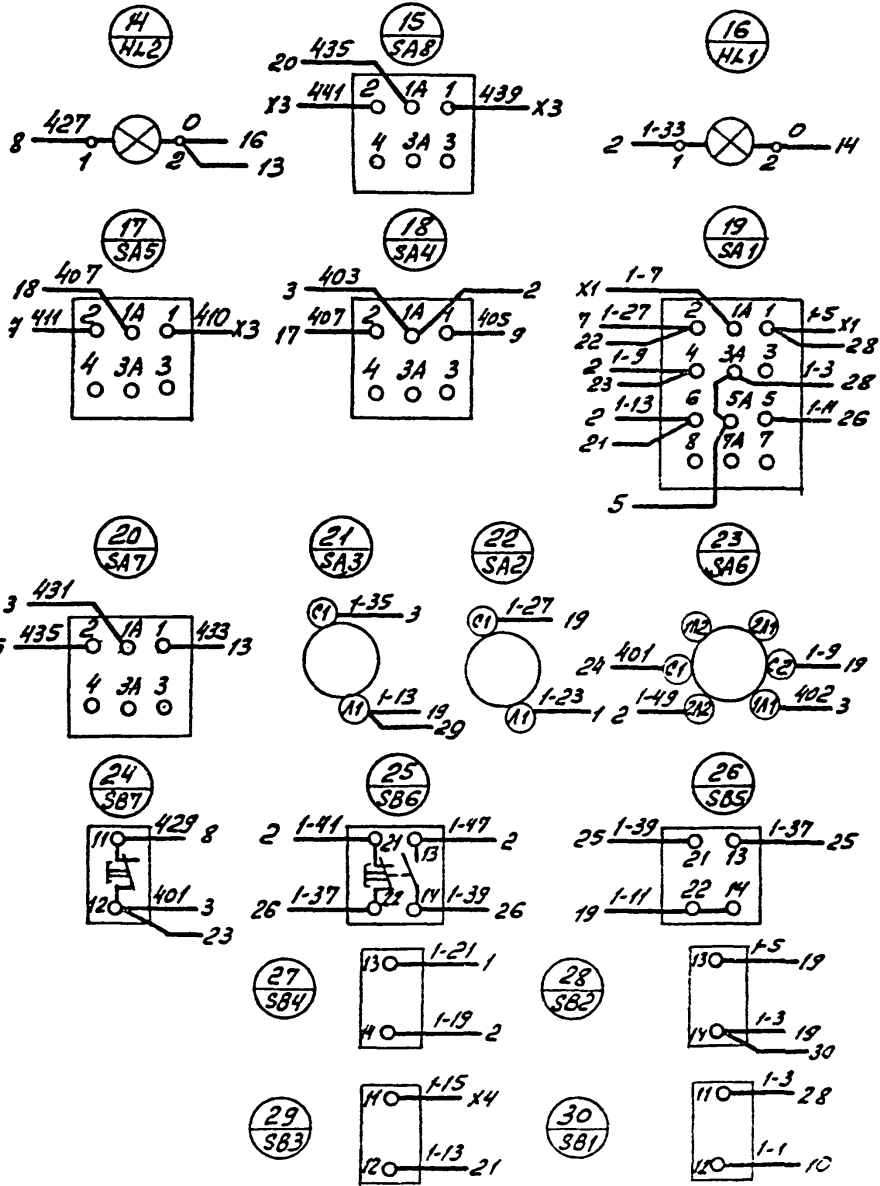
Вид спереди

Лист № 9



ГПП	Костыкин	503-1-74.89	АОВ1
Лек. др.	Бедрицкий	Это наименование автомобильного предприятия на 200 грузовых автомобилей с частичной загрузкой стоянки	
Рис. пр.	Федорова	Производственной	
Вед. инж.	Коновалов	карпус N1	Листов
		РП 16-1	2
Электр. схема управления ШЧ2		ГИПОРАВТОТРАНС	
система электрической		Новосибирский филиал	
соединения			

Дверь / Вид со стороны монтажа /



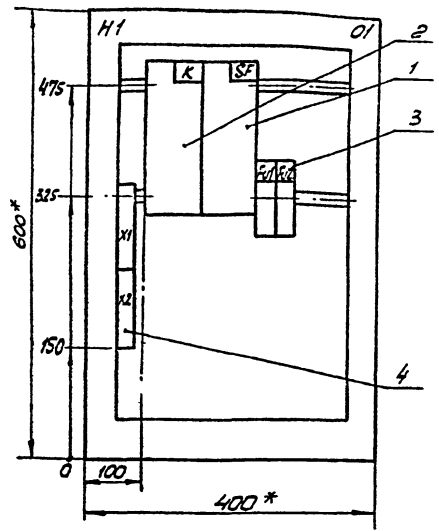
503 - 1 - 74.89

A081

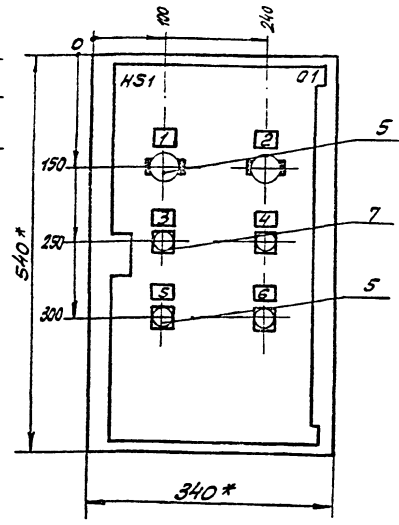
KUST
16-2

Альбом

Вид спереди
Дверь не показана



Дверь ящика
Вид спереди



- 1 * Размеры для справок
2. В контуре табличек указаны номера надписей по таблице перечня надписей.
3. Глубина ящика 350 мм.
4. По данному чертежу изготовить 7 ящиков ЩУ15 (ЩУ16, ЩУ17, ЩУ18, ЩУ19, ЩУ20, ЩУ21).

ГПП	Корневина	Коп		503-1-74.89	АОВ1
Рис. др.	Бояринов	Иван			
Рис. др.	Смирнов	Иг			
Рис. др.	Колодяко	Игор			
				Автономное дватранспортное предприятие на базе грузовых автомобилей с частичной закрытой стоянкой	
				Производственный корпус №1	Стр. 17
				Щит управления ЩУ15-Чертеж общего вида	Лист 17
					ГИПРОАВТОТРАНС
					Новосибирский филиал

ИЗМ. ПРОЕКТ ПЛАТЬЕ И ВОЛН К.З.И.Г.И.С.И.С.

Листов 0

Вариант	Вариант	Лист	Обозначение	Наименование	Кол.	Примечание
				<u>Документация</u>		
A3	503-1-74.89	A081-17		Чертеж общему виду		
A3	503-1-74.89	A081-20		Схема электрических соединений		
A4	503-1-74.89	A081-19		Таблица перечня надписей		
				<u>Сборочные единицы</u>		
				И 01		
1				Выключатель АКБЗ-МЧЗ 1,6x12, ~ 220В	1	SF
2				Реле ПЭ-37-22-УЗ ~ 220В	1	К
3				Предохранитель ППТ-10УЗ п.в.ст. ВТФ 6УЗ	2	Fu1, Fu2
4				Блок из 10 замков БЗ24	2	X1, X2

ГПД	Корзина	Корзина	503-1-74.89	A081		
ГПД	Корзина	Корзина	Автоматное абортранспортное предприятие на 200 автомобилей абортранспортной части при заводе стальной			
ГПД	Корзина	Корзина	Производственный корпус			
			И 1	Р17	18-1	2
			Щит управления щит. Технические данные аппаратов			
			ГИПРОАВТОТРАНС			

Вариант	Вариант	Лист	Обозначение	Наименование	Кол.	Примечание
				И51 01		
	5			Переключатель ПЭ-16/ИЧЗ4 исп.1	2	SA1, SA2
	6			Кнопка КЕОИЧЗ исп.5 толк. красн.	2	SB1, SB3
	7			Кнопка КЕОИЧЗ исп.4 толк. черн.	2	SB2, SB4

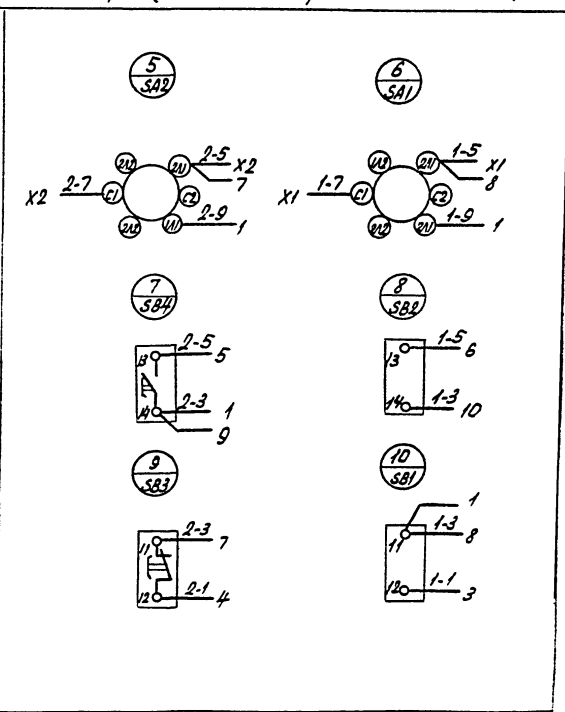
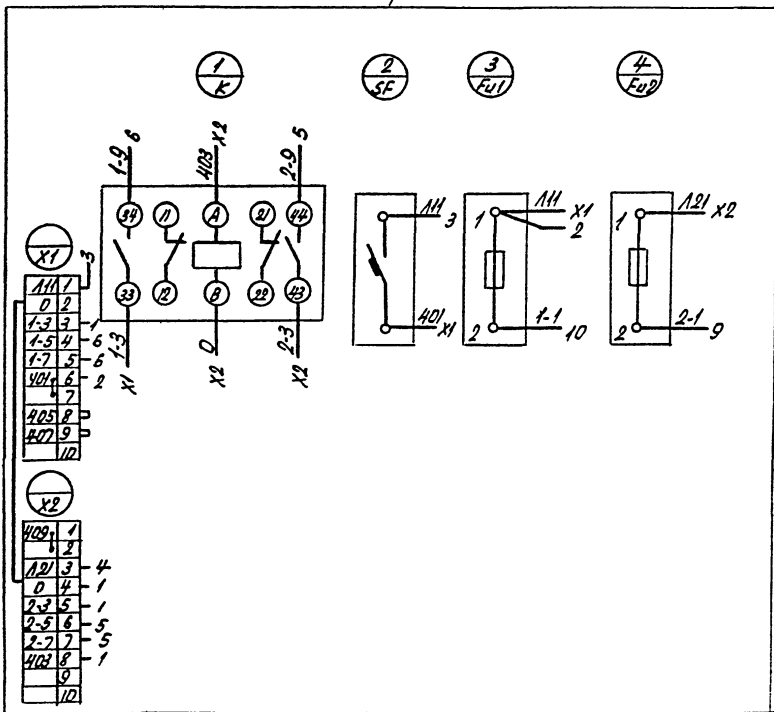
Итого 17 листов

503-1-74.89	A081	Итого
		18-2

Автомат 9

Вид спереди

Дверь (вид со стороны монтажа)



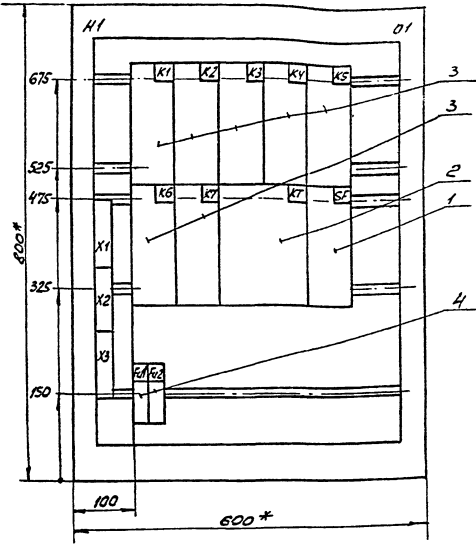
X1	1
X1	2
X1	3
X1	4
X1	5
X1	6
X1	7
X1	8
X1	9
X1	10

X2	1
X2	2
X2	3
X2	4
X2	5
X2	6
X2	7
X2	8
X2	9
X2	10

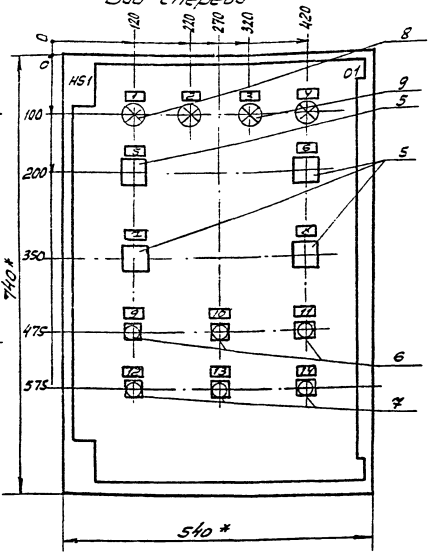
ГИД	Корсакина	К.С.		503-1-74.89	АДР1
Рис.бр.	Богданова	Б.В.		Автоматное автотранспортное предприятие на 2000 человек автомобильной части завода «Светлана»	
Рис.ур.	Степанова	С.А.		Производственный корпус №1	Страна: СССР
Ведущий	Колосов	В.В.		Щит управления ЩУ15. Схема электрическая соединений.	Лист 1 из 2
					РП 20
					ГИПРОАВТОТРАН
					Исследовательский отдел

Копирован Севастьянова С.С. ДС.С.М. - 43

Вид спереди
Дверь не показана



Дверь ящика
Вид спереди



- 1.* Размеры для справок.
- 2. В контуре табличек и аппаратов указаны номера надписей по перечню надписей
- 3. Глубина ящиков 350 мм.
- 4. По данному чертежу изготовить 6 ящиков цу422 (цу423, цу424, цу425, цу426, цу427).

ГУП	Корнабин	200	503-1-74.89	ЛОБ1
Оп. в.:	Гришина	200	Автоматическое дистанционное управление на 200 км/ч с частично закрытой стойкой	
С.З.В.И.:	Колобков	200	Производственный корпус №1	Станд. лист 1/2
				07 21
			Цент управления ЦУ22	ГУП РАВТОТРАНС
			Чертеж общего вида	Инженерский филиал

Лист 9

Армат	Зона	Позиция	Обозначение	Наименование	Кол.	Примечание
				Документация		
A3			503-1-74.89 А081-21	Чертеж общего вида		
A2			503-1-74.89 А081-24	Схема электрическая соединений		
A4			503-1-74.89 А081-23	Таблица перечня подписей		
				Сборочные единицы		
				К1 01		
	1			Выключатель АК63-МУЗ 1,6x12, ~220В	1	SF
	2			Реле РКВ11-33-112-УМН, 8В 20С, ~220В	1	КТ
	3			Реле ПЭ-37-22-УЗ ~220В	7	К1... К7

ГИП	Коржавина	Б.С.	503-1-74.89	А081
Инж. П.В. Борозин	С.В.			
Инж. П.В. Чилинкова	С.В.			
Вед. инж. Ковалько	Л.Ф.			
Автономное автотранспортное предприятие на 200 грузовых автомобилей с частично занятой стоянкой			Производительный корпус №1	Станд. Лист 22-1 2
Щит управления ЦЧ22 Технические данные аппаратов			ГИПРОАВТОТРАН Новосибирский филиал	

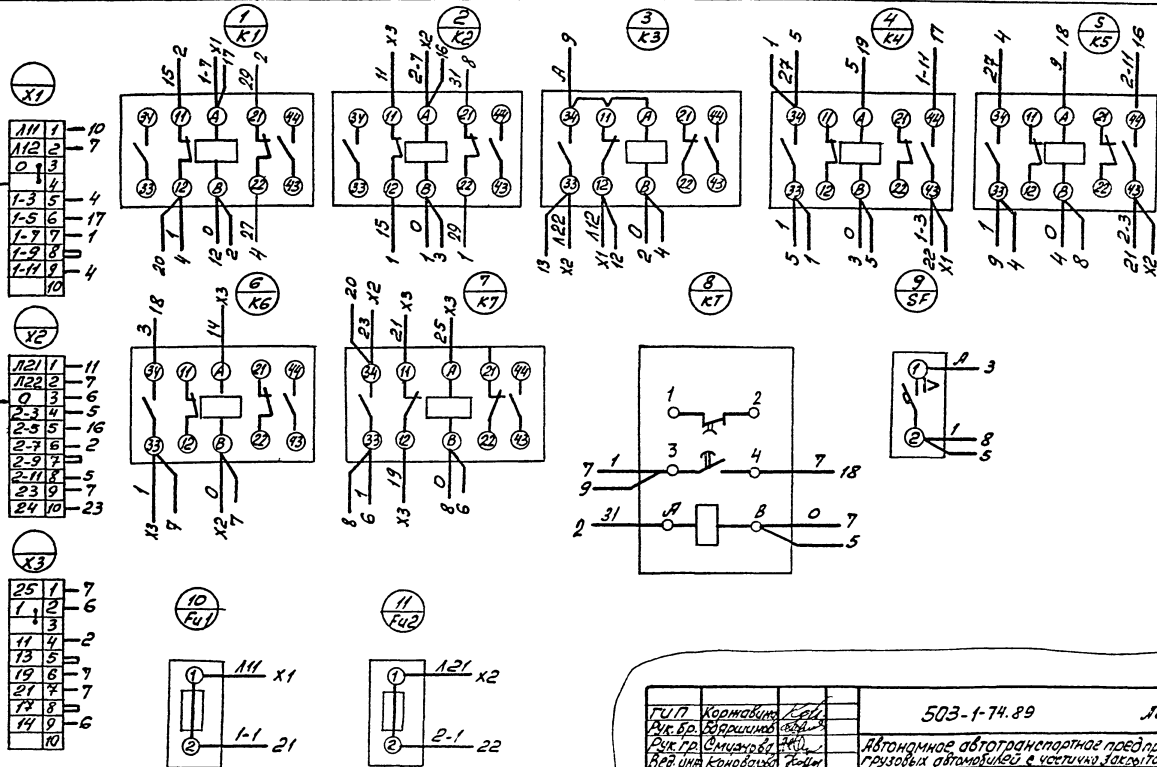
Армат	Зона	Позиция	Обозначение	Наименование	Кол.	Примечание
		4		Предохранитель ППТ-10УЗ, п. вст. ВТФ6УЗ	2	Fu1, Fu2
		5		Н51 01 Переключатель	SA1...	
		6		УПС311-С225УЗ Кнопка КЕ011УЗ	4	SA4 SB2
		7		исп 4, толк. черн. Кнопка КЕ011УЗ	3	SB4 SB5 SB1
		8		исп 5, толк. красн. Арматура АС11УЗ	3	SB3 SB6 НК1
		9		~220В, цвет жел. Арматура АС11УЗ	2	НК2
				~220В, цвет ордин. Арматура АС11УЗ	2	НК3, НК4
				Блок из 10 замков БЗ24	3	X1, X2, X3

Инв. № подл. Подпись и дата Инв. № подл.

503-1-74.89	А081	Лист 22-2
-------------	------	-----------

Вид спереди

Рис. 60-9

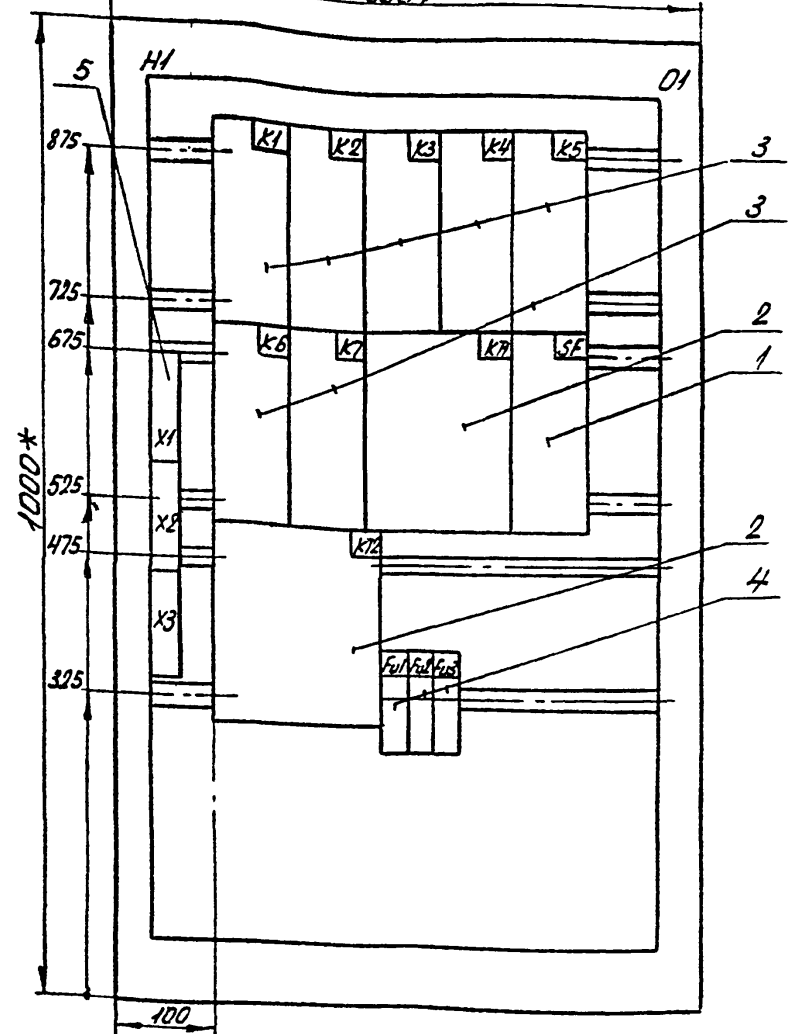


...содержит подробное описание Взам.Листа

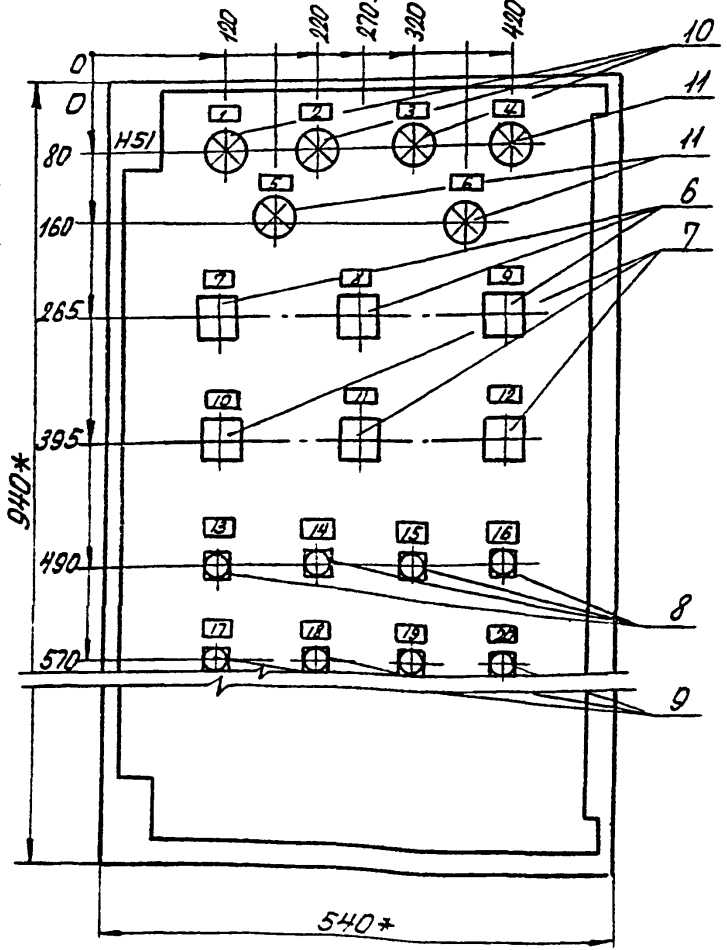
ГЛП	Коржавин	Лод	503-1-74.89	ЛОБ1
Лк.бр.	Воронин	Лод		
Рис.др.	Смичаев	Лод		
Вед.уч.	Канонский	Лод		
Автономное обратностороннее предохранительное устройство на 210 грузовых автомобилей в составе заводской стартерной цепи			Годов	Летов
Производственный корпус №1			Пл	24-1 2
Щит управления ЦУЭЭ			ГЛАВОТРАНС	
Схема электрической цепи соединительной цепи			Подобраны детали	

Альбом 9

Вид спереди
Дверь не показана
600*



Дверь ящика
Вид спереди



- 1* Размеры для справок.
2. В контуре табличек и аппаратов указаны номера надписей по перечню надписей.
3. Глубина ящичков 350 мм.

ГП	Кортевина	Коп	503-1-74 89	АСВ
Рук.бр.	Баяринов	Ф	Автономное автотранспортное предприятие на 200 грузовых автомобилей с частично закрытой стоянкой	
Рук.тр.	Смирнов	Ф	Производственный корпус №1	Страна Лист Листов
Ведущий	Колосов	Ф	Щит управления ЩУ 28.	РП 25
			Чертеж общего вида	ГИПРОАВТОТРАНС
			Копировал Себастьянко	Новосибирский филиал
				Формат А3

Листок 9

Код документа	Дата документа	Обозначение	Наименование	кол	Примечание
			<u>Документация</u>		
A3	503-1-74.89	-А0В1-25	Чертеж общего вида		
A3	503-1-74.89	-А0В1-28	Схема электрическая соединений		
A4	503-1-74.89	-А0В1-29	Таблица перечня подписей		
			<u>Сборочные единицы</u>		
			Н1 01		
1			Выключатель АК63-МУЗ, 1,6x12, ~220В	1	SF
2			Реле РКВ11-33-112-УХЛ4, 88 20С, ~220В	1	КТ
3			Реле ПЭ-37-22-У3 ~220В	7	К1... К7
4			Предохранитель ППТ-10 УЗ, п.л. вет.		Fu1, Fu2

Листок 9

ГЛП	Коржавина	Л.С.							
Ин.др.	Бояшинов	Л.С.							
Рис.др.	Смирнов	Л.С.							
Контроль	Канюков	Л.С.							
503-1-74.89			-А0В1						
Автономное автотранспортное предприятие на 200 грузовых автомобилей с частично закрытой стоянкой									
Производственный корпус №1									
			Стр. №	Лист	Листов				
			РП	26-1	2				
Щит управления ЩУ28. Технические данные аппаратов					ГИПРОАВТОТРАНСПОРТ				
					Новосибирский филиал				

Листок 9

Код документа	Дата документа	Обозначение	Наименование	кол	Примечание
			БТФБ43	3	Fu3
5			Блок из 10 эащитив		
			Б324	3	К1, К2, К3
			НС1 01		
6			Переключатель		SA1...
			УП53Н-С225 УЗ	3	SA3
7			Переключатель		SA4...
			УП5312-Ф 105 УЗ	3	SA6
8			Кнопка КЕ011УЗ		S62, S68
			исп4, толк. черн.	4	S64, S66
9			Кнопка КЕ01УЗ		S61, S63
			исп5, толк. красн.	4	S65, S67
10			Арматура АСМ1У2		НЛ1, НЛ2
			~220В, цвет зел.	3	НЛ3
11			Арматура АСМ1У2		НЛ4, НЛ5
			~220В, цвет оранжев.	3	НЛ6

503-1-74.89 -А0В1 Лист 26-2

№	Поз. обозначение	Место надписи	Текст	Кол.	Вид шрифта	Заглавная	Товарка
1	HL1	Табличка	Вентсистема В8				
2	HL2	"	" Включена "	1			
3	HL3	"	Вентсистема В9	1			
4	HL4	"	" Включена "	1			
5	HL5	"	Ввод N1, ~220В	1			
6	HL6	"	Ввод N2, ~220В	1			
7	SA1	"	Вентсистема В8	1			
8	SA2	"	" Руч - Откл - Авт. "	1			
9	SA3	"	Вентсистема В9	1			
10	SA4	"	" Руч - Откл - Авт "	1			
11	SA5	"	Вентсистема В10	1			
12	SA6	"	" Руч - Откл - Авт "	1			
13	SB2	"	Вентсистема В8	1			

№	Поз. обозначение	Место надписи	Текст	Кол.	Вид шрифта	Заглавная	Товарка
14	SB4	Табличка	Вентсистема В9				
15	SB6	"	" Включить "	1			
16	SB8	"	Вентсистема В10	1			
17	SB1	"	" Включить "	1			
18	SB3	"	Рабочие вентсистемы	1			
19	SB5	"	" Включить "	1			
20	SB7	"	Вентсистема В8	1			
			" Выключить "	1			
			Вентсистема В9	1			
			" Выключить "	1			
			Вентсистема В10	1			
			" Выключить "	1			
			Рабочие вентсистемы	1			
			" Выключить "	1			

Итого: 13 табличек и 6 датчиков

ГЛП Коржанин К.С. 503-1-74.89 АОВ1
 С.Ф.В. Борщичев
 С.П. Сидорова
 С.В. Шин. Коновалов

Автономное автотранспортное предприятие №200
 при заводе автомобильной техники закрытой стоянкой

Производственный корпус N1

Лист 27-1 2

Цент управления ЦУУЗ
 Таблицы первичной надписи

ИПРОВАТТРАНС
 Новосибирский филиал

Итого: 20 табличек и 6 датчиков

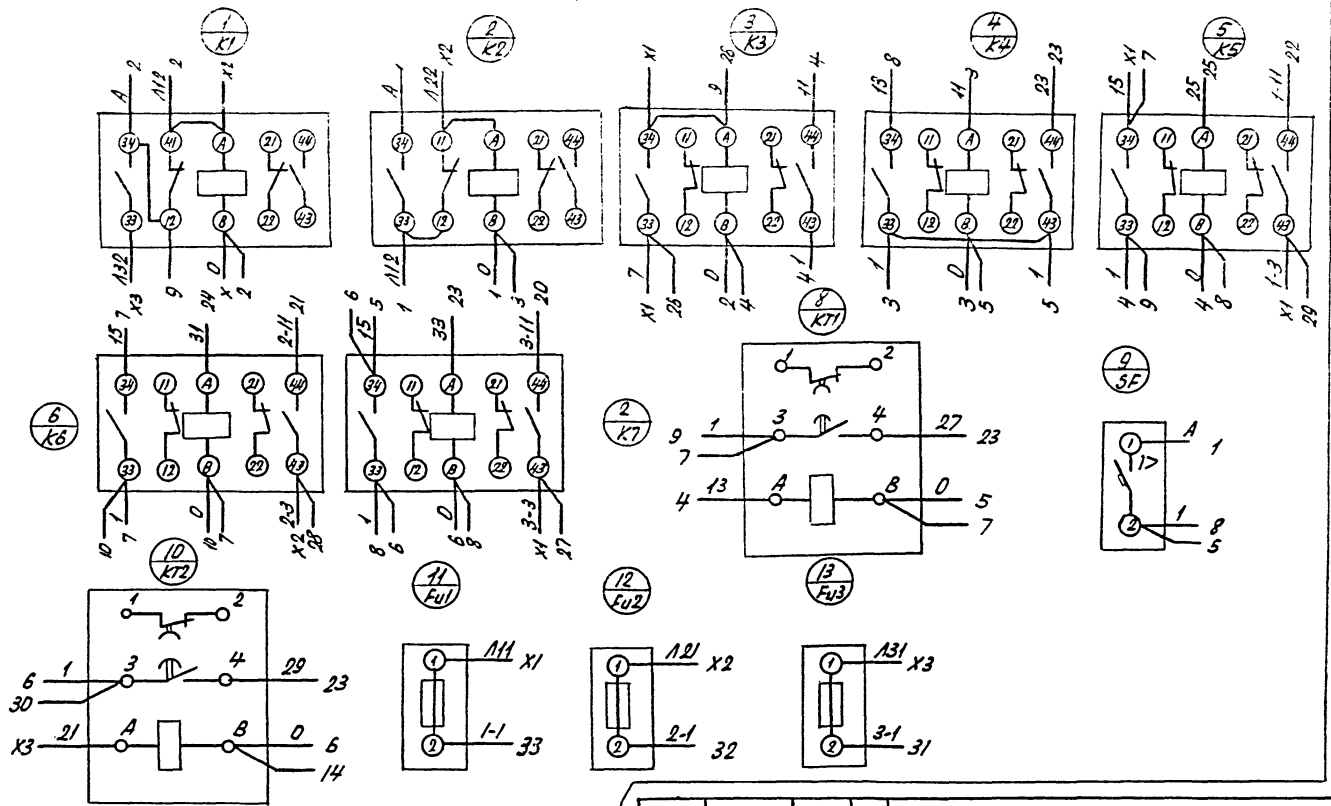
503-1-74.89 АОВ1

Лист 27-2

вид спереди

Автомобиль

X1	1/1	1	11
	1-2	2	5
	1-5	3	22
	1-7	4	22
	0	5	1
	3	6	30
	5	7	3
	7	8	3
	0	9	3
	15	10	5
X2	17	1	
	12/1	2	12
	2-3	3	6
	2-5	4	21
	2-7	5	21
		6	
	122	7	2
	112	8	1
	0	9	
	19	10	
X3	13/1	1	13
	0	2	
	3-3	3	7
	3-5	4	20
	21	5	10
	3-7	6	20
	132	7	1
	9	8	
	7	9	
	10		

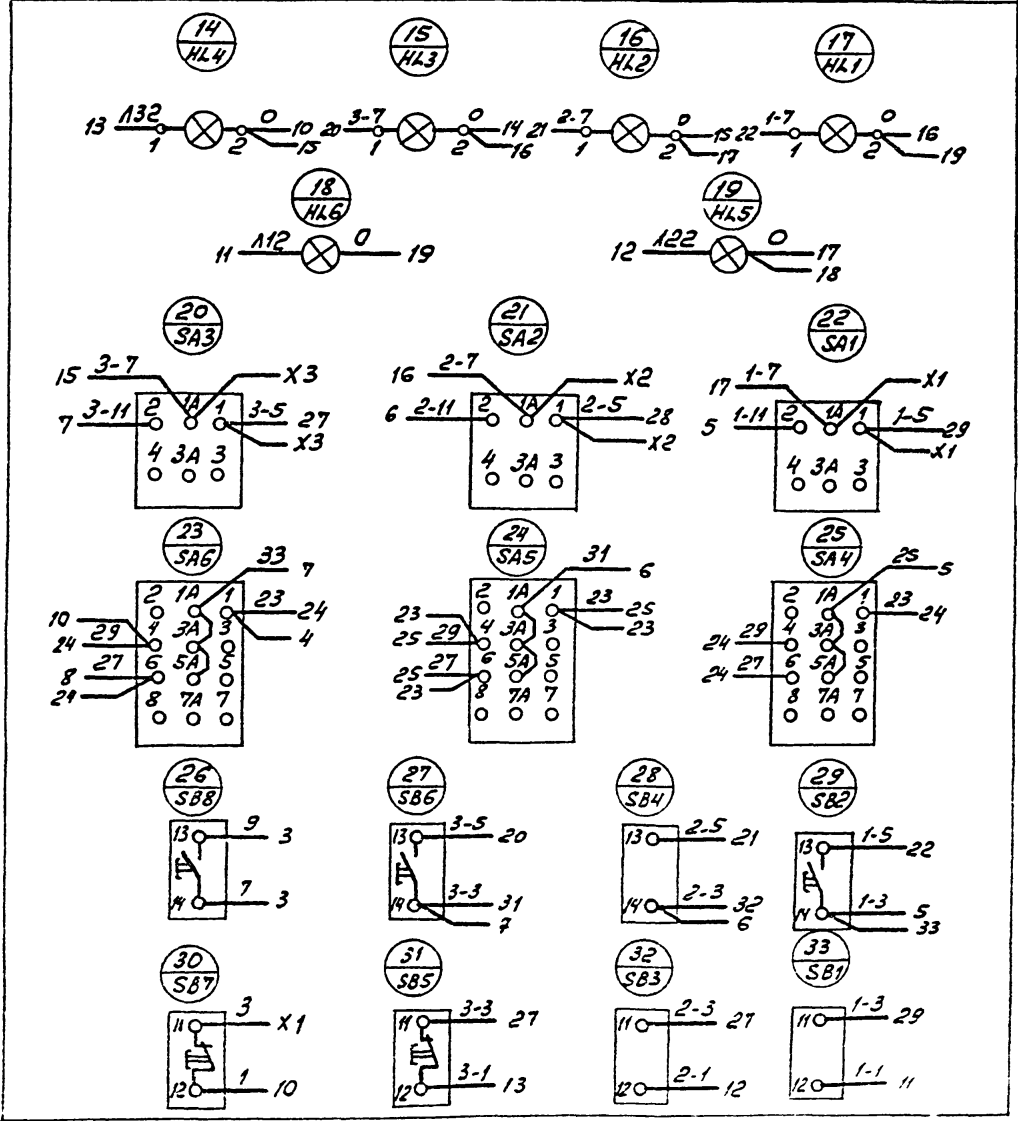


ГМП	Коробина	503-1-74.89	АОВ1
Руч. бр.	Богданов	Автономное автотранспортное предприятие № 200	
Руч. бр.	Смирнов	приводных автомобилей с частичной кабиной стеной	
Ведущий	Коналов	Производственный корпус №1	Стр. 1 / Лист 2
		Щит управления Щ428	РП 28-1 2
		Схема электрическая соединений	ГИПРОАВТОТРАНС
			Новгородский филиал

ИЗДАНИЕ 1988 ГОДА

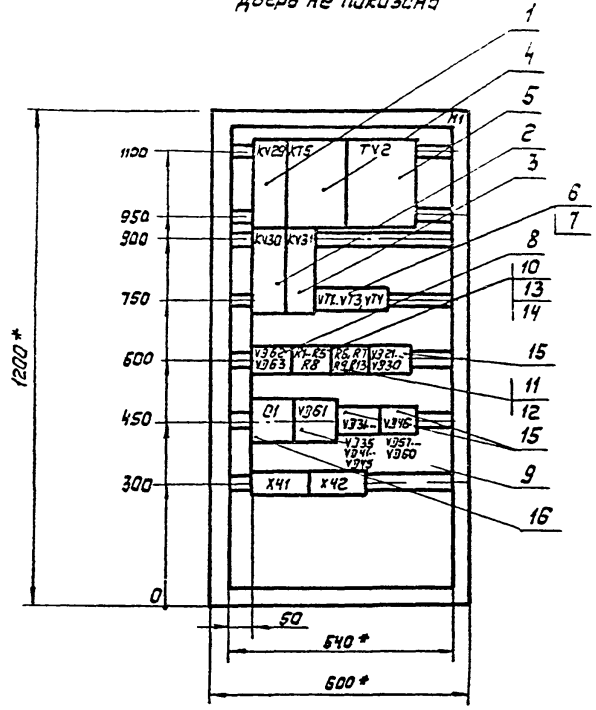
Альбом 9

Дверь / Вид со стороны монтажа

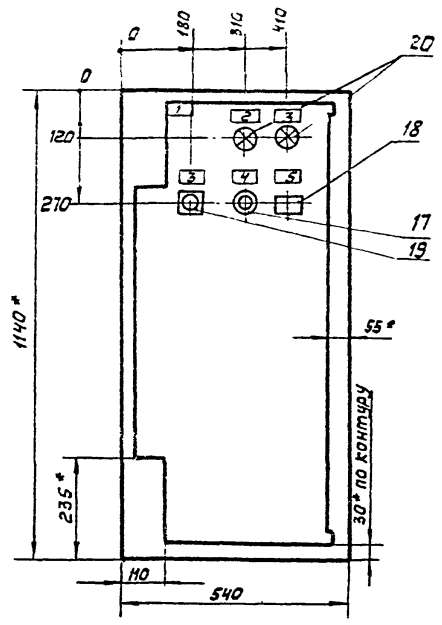


Альбом 9

Вид спереди
Дверь не показана



Дверь ящика
вид спереди



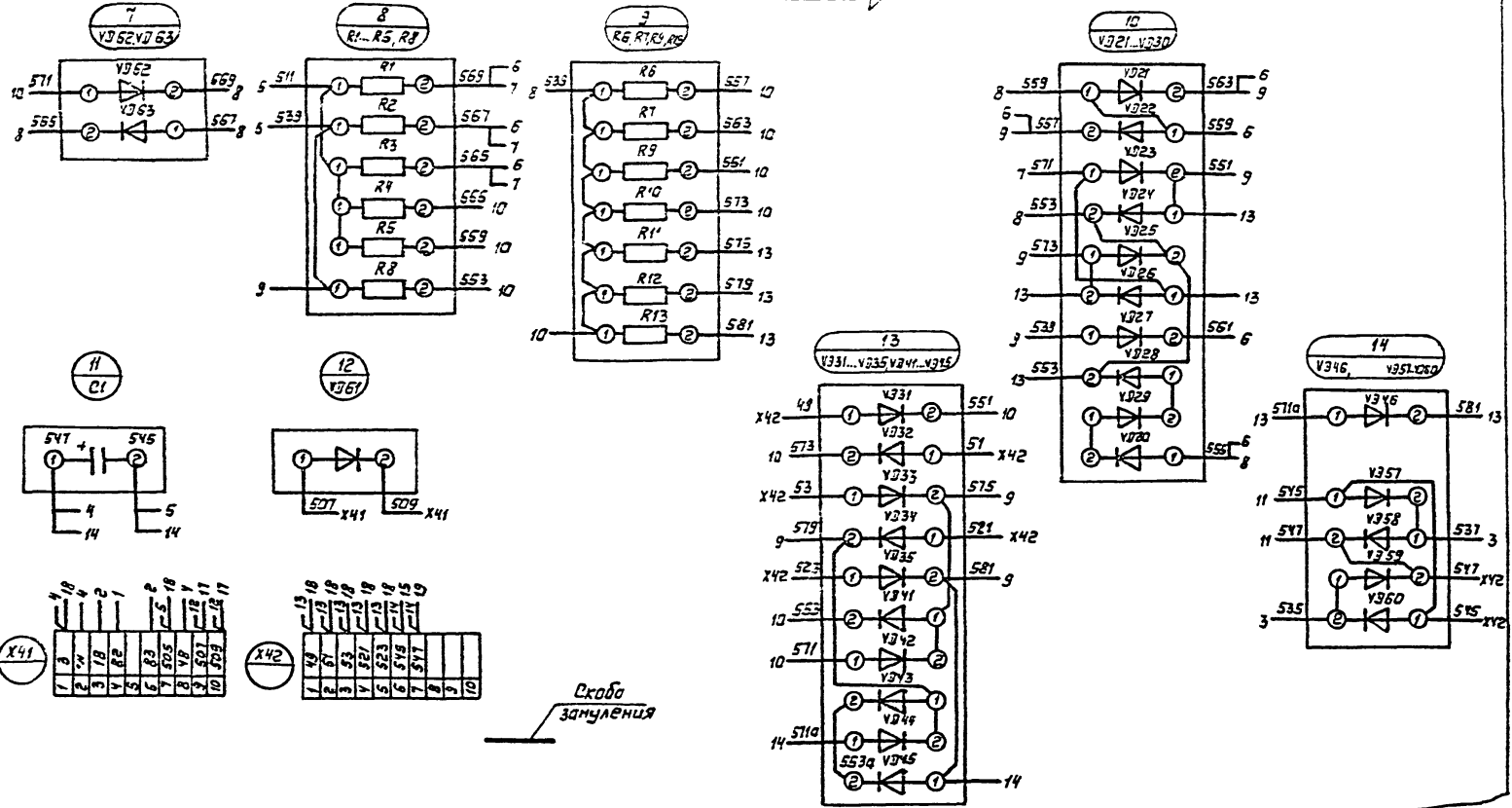
- 1.* Размеры для справок
2. В контуре табличек указаны их номера по перечню надписей
3. Глубина ящика 500 мм.

				503-1-74.89 - АЛЖ1		
				Автоматное автоматическое предприятие на 200 рабочих автомобилей в частично закрытой стоянке		
				Производственный корпус №1		
				Стандия	Лист	Листов
				РП	1	6
Нач. отд.	Толочнев	Назаров				
Гл. спец.	Салыкин	Р. К.				
Нач. авт.	Лажский	С.				
Ст. инж.	Кажский	С.				
				Ящик управления 19		
				Чертеж общего вида		
				г. Новосибирск		

Копировать безвредно

Альбом 9

вид сверху
дверь не показана



Уровень пола, Подвес и датчик

503-1-74.89 - АПЖ

Автоматизация автотранспортного предприятия на 200 грузовых автомобилей с частично закрытой стоянкой

Производственный корпус №1

Лист	Листов
РЛ	3

Имя отв.	Толочнев	Знамен
Гл. спец.	Саломыхин	П.А.
Нач. сект.	Ложженцев	В.В.
Ст. инж.	Коржбыков	Томас

Ящик управления 1Я.
Схема электрическая соединенная

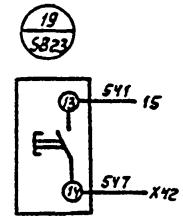
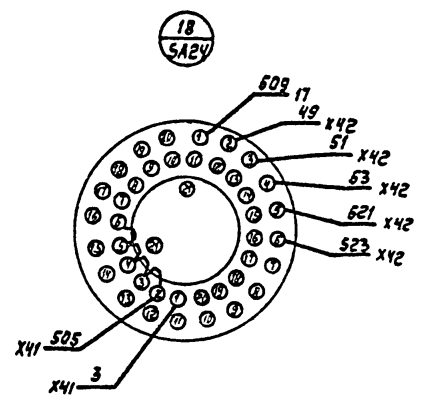
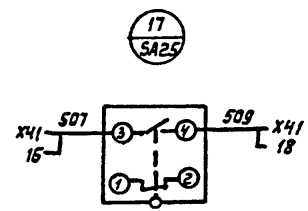
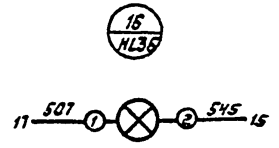
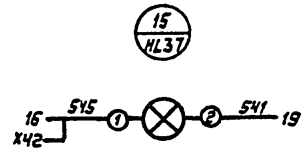
ГПК
"Спецавтоматика"
г. Новосибирск

Копировал Бандаренко

Формат А3

Дверь ящика
вид со стороны монтажа

Альбом 9



№, № подл. | Пароль в дата | 05.04.2008 г.

				503-1-74.89 - АПЖ1		
				Автомобильное автотранспортное предприятие на 200 грузовой автомашин с частично закрытой стоянкой		
				Производственный корпус №1		Страниц лист
						4
Нач. отд.	Толочнев	В.И.И.				ГПК
Гл. спец.	Соларыкин	В.И.				«Спецавтоматика»
Нач. сект.	Положенцев	В.И.				г. Новосибирск
Ст. инж.	Таскаев	В.И.				формат А3
				копировал бондаренко		

Альбом 9

№ документа	№ инв.	№ зб.	Обозначение	Наименование	Кол.	Примечание
				<u>Документация</u>		
			503-1-74.89-АПЖ-1	Чертеж общего вида		
			503-1-74.89-АПЖ-2...4	Схема электрическая соединений		
			503-1-74.89-АПЖ-6	Перечень подписей		
				<u>Оборочные единицы</u>		
				Н1	01	
	1			Реле РПУ2-31200 УЗБ		
				U-24В	1	КУ29
	2			Реле РПУ2-36200 УЗБ		
				U-220В	1	КУ30
	3			Реле РПУ2-36020 УЗБ		
				U-220В	1	КУ31
	4			Реле РКВН-33-122-УХЛ4		
				U-220В	1	КТ5
	5			Трансформатор		
				ОСМ-0,25У3 ~220/5-29В	1	ТЧ2
	6			Транзистор МП26Б	3	УТ1...УТ3*
	7			Транзистор П214	1	УТ4*
	8			Стабилитрон Д809	2	УД62, УД63

503-1-74.89 - АПЖ1

Автономное автотранспортное предприятие на 200 грузавых автомобилях с частично закрытой стоянкой

Производственный корпус №1

Стандия лист

лист

РП 5-1

Ящик управления 1Я. Технические данные аппаратов

г.т.к. Спецавтоматика 2. Новосибирск

58

№ документа	№ инв.	№ зб.	Обозначение	Наименование	Кол.	Примечание
	5			Стабилитрон Д815Д	1	УД61
	10			Резистор МАТ-1-240 Ом ±10%	2	Р1, Р5
	11			Резистор МАТ-1-1,0кОм ±10%	5	Р9... Р13
	12			Резистор МАТ-1-1,2кОм ±10%	2	Р6, Р7
	13			Резистор МАТ-1-24кОм ±10%	3	Р2... Р4
	14			Резистор МАТ-1-10кОм ±10%	1	Р8
	15			Диод КД 105 Б	26	УД21, УД35 УД41...УД47, УД51...УД60
	16			конденсатор К50-6-508-2000 мкФ	1	С1
				Н51	01	
	17			Переключатель ПТИ-МУ3		
				Рук. клавиш	1	СА24
	18			Тумблер ТВ1-1У4 U-220В	1	СА25
	19			Кнопка КЕ 011У3 исполнение 4	1	СБ23
	20			Арматура АС 12013У2 U-24В	2	НЛ36, НЛ37
				Блок зажимов		
				БЗ-24-4П25-В/8У3-10	2	Х41, Х42
				Крышка торцевая КТ-5У	2	

* - заводом не комплектуется

503-1-74.89

лист

5-2

Лист № 5

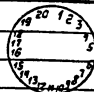
Ланель	Надпись	Поз. обозначение	Место надписи	Текст	кол.	Вид шрифта	Заче-тка
			Табличка	KV29			
			Табличка	KT5			
			Табличка	TV2			
			Табличка	KV30			
			Табличка	KV31			
			Табличка	VT1...VT3			
			Табличка	VT4			
			Табличка	V362, V363			
			Табличка	R1...R5, R8			
			Табличка	R6, R7, R9...R13			
			Табличка	V321... V330			
			Табличка	С1			
			Табличка	V3 Б1			
			Табличка	V331...V335, V341... V345			
			Табличка	V346, V351... V360			
1		-	Табличка	Ящик управления 1Я			
2	HL36		Табличка	Контроль исправности цепей вентилей			
3	HL37, SB23		Табличка	Напряжение - 24 В			
4	SA24		Табличка	Контроль исправности цепей вентилей			

503-1-74.89 - АЛЖ1

Автономное автотранспортное предприятие на 200 рабочих автомобилей с частично закрытой стояжкой

Производственный корпус №1 Стадия лист Листов

Ящик управления 1Я гпк
Перечень надписей «Спецштампик» г. Новосибирск

Ланель	Надпись	Поз. обозначение	Место надписи	Текст	кол.	Вид шрифта	Заче-тка
			На ключе				
				2-ВН1			
				3-ВН2			
				4-ВН3			
5	SA25		Табличка	Определение неисправности цепи вентилей			
				«Обрыв цепи» → «КЗ»			

Угол №1 надл. Надпись и дата

503-1-74.89

Лист

6-2

Угол №1 надл. Надпись и дата

Отпечатано
в Новосибирском филиале ЦИТП
630006, г. Новосибирск, ул. Лазарява 33/1,
Выдано в печать „5“ 01 1990 г.
Заказ Т-24 Тираж 100