

---

МЕЖГОСУДАРСТВЕННЫЙ СОВЕТ ПО СТАНДАРТИЗАЦИИ, МЕТРОЛОГИИ И СЕРТИФИКАЦИИ  
(МГС)

INTERSTATE COUNCIL FOR STANDARDIZATION, METROLOGY AND CERTIFICATION  
(ISC)

---

МЕЖГОСУДАРСТВЕННЫЙ  
СТАНДАРТ

**ГОСТ**  
**33630—**  
**2015**

---

# СЫРЫ И СЫРЫ ПЛАВЛЕННЫЕ

## Методы контроля органолептических показателей

Издание официальное



Москва  
Стандартинформ  
2016

## Предисловие

Цели, основные принципы и основной порядок проведения работ по межгосударственной стандартизации установлены ГОСТ 1.0—92 «Межгосударственная система стандартизации. Основные положения» и ГОСТ 1.2—2009 «Межгосударственная система стандартизации. Стандарты межгосударственные, правила и рекомендации по межгосударственной стандартизации. Правила разработки, принятия, применения, обновления и отмены»

### Сведения о стандарте

1 РАЗРАБОТАН Федеральным государственным бюджетным научным учреждением «Всероссийский научно-исследовательский институт маслоделия и сыроделия» (ФГБНУ ВНИИМС)

2 ВНЕСЕН Федеральным агентством по техническому регулированию и метрологии (Росстандарт)

3 ПРИНЯТ Межгосударственным советом по стандартизации, метрологии и сертификации (протокол от 27 октября 2015 г. № 81-П)

За принятие проголосовали:

Краткое наименование страны по МК (ИСО 3166) 004—97	Код страны по МК (ИСО 3166) 004—97	Сокращенное наименование национального органа по стандартизации
Армения	AM	Минэкономики Республики Армения
Беларусь	BY	Госстандарт Республики Беларусь
Казахстан	KZ	Госстандарт Республики Казахстан
Киргизия	KG	Кыргызстандарт
Россия	RU	Росстандарт
Таджикистан	TJ	Таджикстандарт

4 Приказом Федерального агентства по техническому регулированию и метрологии от 7 декабря 2015 г. № 2112-ст межгосударственный стандарт ГОСТ 33630—2015 введен в действие в качестве национального стандарта Российской Федерации с 1 июля 2016 г.

### 5 ВВЕДЕН ВПЕРВЫЕ

*Информация об изменениях к настоящему стандарту публикуется в ежегодном информационном указателе «Национальные стандарты», а текст изменений и поправок — в ежемесячном информационном указателе «Национальные стандарты». В случае пересмотра (замены) или отмены настоящего стандарта соответствующее уведомление будет опубликовано в ежемесячном информационном указателе «Национальные стандарты». Соответствующая информация, уведомление и тексты размещаются также в информационной системе общего пользования — на официальном сайте Федерального агентства по техническому регулированию и метрологии в сети Интернет*

© Стандартиформ, 2016

В Российской Федерации настоящий стандарт не может быть полностью или частично воспроизведен, тиражирован и распространен в качестве официального издания без разрешения Федерального агентства по техническому регулированию и метрологии

## Содержание

1 Область применения .....	1
2 Нормативные ссылки .....	1
3 Термины и определения .....	2
4 Сущность методов .....	2
5 Отбор проб .....	3
6 Требования к условиям проведения органолептических испытаний .....	6
7 Экспертная (дегустационная) комиссия .....	7
8 Подготовка проб для органолептических испытаний .....	7
9 Методы контроля органолептических показателей .....	9
10 Обработка результатов испытаний .....	12
11 Требования безопасности .....	12
Приложение А (обязательное) Вид и размеры щупов для отбора проб сыра .....	13
Приложение Б (рекомендуемое) Акт отбора проб сыра .....	15
Приложение В (обязательное) Органолептические показатели полутвердых сыров .....	17
Приложение Г (обязательное) Органолептические показатели мягких сыров .....	21
Приложение Д (обязательное) Органолептические показатели рассольных сыров .....	24
Приложение Е (обязательное) Органолептические показатели сыров с чеддеризацией и термомеханической обработкой сырной массы .....	26
Приложение Ж (рекомендуемое) Экспертный лист полутвердых сыров .....	28
Приложение И (рекомендуемое) Экспертный лист сыров мягких, рассольных, с чеддеризацией и термомеханической обработкой сырной массы .....	29
Приложение К (обязательное) Органолептические показатели плавленых сыров .....	30
Приложение Л (рекомендуемое) Экспертный лист плавленых сыров .....	53
Библиография .....	54

**СЫРЫ И СЫРЫ ПЛАВЛЕННЫЕ****Методы контроля органолептических показателей**

Cheese and processed cheese.  
Methods for control of organoleptic properties

Дата введения — 2016—07—01

**1 Область применения**

Настоящий стандарт распространяется на сыры (полутвердые, мягкие, рассольные, с чеддеризацией и термомеханической обработкой сырной массы) и плавленые сыры (ломтевые и пастообразные, в т.ч. сладкие) и устанавливает методы контроля по определению и оценке органолептических показателей.

Допускается проведение отбора проб и использование настоящих методов определения органолептических показателей для всех продуктов сыроделия.

**2 Нормативные ссылки**

В настоящем стандарте использованы нормативные ссылки на следующие межгосударственные стандарты:

ГОСТ 12.1.004—91 Система стандартов безопасности труда. Пожарная безопасность. Общие требования

ГОСТ 12.1.019—79<sup>1</sup> Система стандартов безопасности труда. Электробезопасность. Общие требования и номенклатура видов защиты

ГОСТ 12.4.009—83 Система стандартов безопасности труда. Пожарная техника для защиты объектов. Основные виды. Размещение и обслуживание

ГОСТ OIML R 76-1—2011 Государственная система обеспечения единства измерений. Весы неавтоматического действия. Часть 1. Метрологические и технические требования. Испытания

ГОСТ 427—75 Линейки измерительные металлические. Технические условия

ГОСТ 1937—90 Чай черный байховый нефасованный. Технические условия

ГОСТ 1938—90 Чай черный байховый фасованный. Технические условия

ГОСТ ISO 5492—2014 Органолептический анализ. Словарь

ГОСТ 6825—91 Лампы люминесцентные трубчатые для общего освещения

ГОСТ 12026—76 Бумага фильтровальная лабораторная. Технические условия

ГОСТ 14919—83 Электроплиты, электроплитки и жарочные электрошкафы бытовые. Общие технические условия

ГОСТ 26809.2—2014 Молоко и молочная продукция. Правила приемки, методы отбора и подготовка проб к анализу. Часть 2. Масло из коровьего молока, спреды, сыры и сырные продукты, плавленые сыры и плавленые сырные продукты

ГОСТ 28498—90 Термометры жидкостные стеклянные. Общие технические требования. Методы испытаний

ГОСТ 31690—2013 Сыры плавленые. Общие технические условия

ГОСТ 32260—2013 Сыры полутвердые. Технические условия

ГОСТ 32263—2013 Сыры мягкие. Технические условия

**П р и м е ч а н и е** — При пользовании настоящим стандартом целесообразно проверить действие ссылочных стандартов в информационной системе общего пользования — на официальном сайте Федерального агентства по техническому регулированию и метрологии в сети Интернет или по ежегодному информационному указателю «Национальные стандарты», который опубликован по состоянию на 1 января текущего года, и по выпускам ежемесячного информационного указателя «Национальные стандарты» за текущий год. Если

<sup>1</sup> В Российской Федерации действует ГОСТ Р 12.1.019—2009 «Система стандартов безопасности труда. Электробезопасность. Общие требования и номенклатура видов защиты».

ссылочный стандарт заменен (изменен), то при пользовании настоящим стандартом следует руководствоваться заменяющим (измененным) стандартом. Если ссылочный стандарт отменен без замены, то положение, в котором дана ссылка на него, применяется в части, не затрагивающей эту ссылку.

### 3 Термины и определения

В настоящем стандарте применяют термины в соответствии с [1], [2], ГОСТ ISO 5492, а также следующие термины с соответствующими определениями:

**3.1 органолептическая оценка:** Оценка ответной реакции органов чувств на свойство продукта как испытуемого объекта, определяемая с помощью качественных (словесных описаний) и количественных (балльных шкал и др.) методов.

**3.2 метод балльной оценки:** Органолептический метод оценки продукта по нескольким качественным показателям, при котором их оценки, выраженные в баллах, суммируются.

**3.3 испытатель:** Лицо, привлекаемое для органолептического анализа.

**3.4 эксперт (дегустатор, отобранный испытатель):** Лицо, выбранное для участия в органолептическом анализе с учетом индивидуальной сенсорной чувствительности, аттестованное в лицензированных на образовательную деятельность организациях.

**3.5 запах:** Свойство продукта, выраженное в возникновении доминирующего обонятельного ощущения.

**3.6 обонятельное ощущение:** Реакция, возникающая при воздействии летучих ароматических и пахучих веществ продукта на хеморецепторы.

**3.7 вкус:** Свойство продукта, выявляемое в процессе его органолептической оценки, выраженное в возникновении доминирующего вкусового ощущения.

**3.8 вкусовое ощущение:** Реакция, возникающая при воздействии различных растворенных химических веществ продукта на хеморецепторы.

**3.9 цвет:** Свойство продукта, выраженное в возникновении доминирующего цветового (зрительного) ощущения.

**3.10 внешний вид:** Совокупная визуальная характеристика продукта, включающая оценку вида и состояния упаковки, формы и размеров, вида и состояния корки/поверхности, а также вида на разрезе (срезе), цвета, рисунка.

**3.11 порок:** Несвойственные посторонние для данного продукта запах, вкус или консистенция, вызванные негативными процессами в технологии его производства и/или транспортирования, и/или хранения.

**3.12 приемо-сдаточный контроль:** Контроль качества продукции, по результатам которого принимается решение о ее пригодности к поставкам и/или использованию.

**3.13 внешний контроль:** Контроль качества продукции, проводимый третьей стороной.

**3.14 бескорковый сыр:** Сыр, созревание которого было проведено в условиях, исключающих (или допускающих в незначительной степени) обезвоживание поверхностного слоя сырной головки.

**3.15 корковый сыр:** Сыр, при созревании которого происходит естественное обезвоживание поверхностного слоя сырной головки, приводящее к образованию структурно измененного (ороговевшего) слоя, отличающегося на разрезе от остальной сырной массы желтым или желтоватым цветом.

**3.16 нетипичный (нехарактерный) вкус и запах продукта:** вкус и запах несвойственный продукту, отличающийся от характеристик, приведенных в приложениях В—Е, К настоящего стандарта.

### 4 Сущность методов

Сущность методов заключается в оценке состояния упаковки, наличия и правильности маркировки транспортной и потребительской упаковок, внешнего вида, цвета поверхности продукта при отборе проб, рисунка и вида на разрезе (срезе), консистенции, запаха и вкуса, цвета продукта, выполняемых визуально и органолептически.

## 5 Отбор проб

5.1 Общие правила отбора проб сыров и плавленых сыров — по ГОСТ 26809.2.

5.1.1 Отбор проб для органолептического анализа проводят перед отбором проб для физико-химических испытаний по каждой упаковочной единице, включенной в выборку.

5.1.2 Размер отобранных проб должен обеспечить представительность выборки продукта.

5.1.3 Отбор проб проводят специальными щупами определенной формы и соответствующих размеров (приложение А), ножами необходимых размеров, приспособлений в виде проволоки (струны). Оборудование и приспособления должны быть изготовлены из нержавеющей стали или иного инертного материала надлежащей прочности, не способного вызывать изменения пробы и влиять на результаты дальнейших испытаний.

5.1.4 Отобранные точечные пробы помещают в емкости необходимого размера и формы, имеющие широкие отверстия, изготовленные из стекла, фарфора, нержавеющей стали, некоторые виды пластмасс, например, полипропилена, а также в мешки (пакеты) из полимерных материалов достаточной прочности с надлежащими методами укупоривания. Емкости для объединенных проб должны закрываться герметично.

Вместимость емкостей для проб должна быть соразмерна с объемом отбираемых проб. Объединенная проба должна занимать объем емкости практически полностью.

5.1.5 Пробы пломбируют и маркируют, указывая наименование продукта, идентификационный номер, фамилию и подпись уполномоченного лица, ответственного за отбор проб.

**П р и м е ч а н и е** — При необходимости возможно нанесение дополнительной информации (массы пробы, объема партии продукта, из которой отбиралась проба, состояние продукта и условия его хранения в момент отбора проб и т.п.).

5.1.6 Отбор проб проводит персонал, имеющий соответствующие полномочия и обученный методике отбора проб. Пробы сопровождают актом, подписанным уполномоченным представителем по отбору проб и представителем той организации, в которой отбирались пробы (акт отбора проб сыра приведен в приложении Б).

5.2 Для органолептического контроля проводят выборку случайным образом от всей партии продукции.

Из партии отбирают выборку продукта в транспортной упаковке в объеме, установленном ГОСТ 26809.2 (подпункт 4.2.2, таблица 2).

Из каждой включенной в выборку единицы транспортной упаковки отбирают одну головку, один блок, один батон продукта или необходимое количество единиц потребительской упаковки массой нетто не менее массы объединенной пробы.

Не допускается включение в выборку деформированных, вскрытых, подмоченных, с утраченными маркировочными надписями единиц транспортной упаковки.

### П р и м е ч а н и я

1 В выборку не включают сыр в транспортной упаковке с маркировкой «сборный».

2 В акте отбора проб отмечают все дефекты упаковки и маркировки (при наличии) контролируемой партии продукта.

5.3 Оценку качества упаковки и правильность маркировки транспортной упаковки проводят на соответствие требованиям [1], [3] и документа на продукт конкретного наименования.

5.4 Для оценки органолептических показателей отбор точечных проб сыров и плавленых сыров для приемо-сдаточного контроля проводят щупом и/или ножом (режущей проволокой, струной) в зависимости от размера и формы головки сыра и формы упаковки плавленого сыра; для внешнего контроля – ножом (режущей проволокой, струной) достаточного размера и длины. Ножом (режущей проволокой, струной) точечная проба отрезается в виде бруска, сектора или круга.

Точечные пробы помещают в емкости, имеющие широкие отверстия, необходимого размера и формы, и закрывают крышками.

Целые головки сыра, батончики плавленого сыра, пробы в потребительской упаковке помещают в мешки или пакеты из полимерных материалов, которые затем укладывают в коробки (ящики).

5.5 При составлении объединенной пробы число точечных проб от каждой упаковочной единицы, включенной в выборку, должно быть одинаковым.

5.6 При контроле органолептических показателей сыра масса объединенной пробы должна быть не менее 250, 600 и 1250 г (в зависимости от массы головки), плавленого сыра – не менее 250 г.

### **5.7 Процедура отбора точечных проб сыра ножом (проволокой) или щупом**

5.7.1 Перед отбором проб оценивают состояние и маркировку транспортной упаковки.

5.7.2 Лицо, назначенное руководителем органолептической комиссии, устанавливает наличие маркировки на головке сыра и проверяет ее правильность. Затем с головок сыра удаляют упаковочный материал и проводят осмотр их внешнего вида, отмечая при этом форму, состояние поверхностного слоя головки (корковый или бескорковый, корка со слизью или поверхностной микрофлорой и т.п.), вид покрытия (парафиновое, полимерное, комбинированный состав или полимерный материал), дефекты поверхности головки и корки (при наличии). Обнаруженные несоответствия отмечают в акте отбора проб.

Требования к маркировке изложены в [1] и [3].

#### **5.7.3 Отбор точечных проб полутвердых сыров**

Отбор точечных проб проводят от головок сыра, вошедших в выборку, предварительно освободив их от упаковочного материала.

5.7.3.1 Пробу от головки сыра массой 1 кг и менее отбирают ножом, вырезая от головки в форме низкого цилиндра или шаровидной — сектор; в форме прямоугольного (квадратного) бруска — 1/2 (1/4) часть головки. Масса пробы — не менее 250 г.

5.7.3.2 При отборе проб сыров массой от 1 до 5 кг, имеющих форму низкого цилиндра или шаровидную, вырезают сектор; от сыра в форме высокого цилиндра, после предварительного разрезания головки пополам, в месте разреза отрезают круг; от сыра в форме прямоугольного бруска — 1/4 (1/8) часть головки; от сыра в форме квадратного бруска — 1/8 (1/16) часть головки в виде прямоугольного треугольника. Масса пробы — от 250 до 600 г.

Допускается на предприятии-изготовителе при приемо-сдаточном контроле для головок сыра массой не менее 2 кг проводить отбор проб щупом.

При отборе проб щупом в головку сыра, имеющую форму низкого цилиндра, щуп вводят с цилиндрической (боковой) поверхности, высокого цилиндра — с торцевой стороны, прямоугольного бруска — с диагонали торцевой стороны, квадратного бруска — с любой боковой грани до середины головки. Во всех случаях щуп вводят, отступив от одного из оснований головки сыра на 1/3 ее высоты.

При отборе проб сыров, имеющих шаровидную форму, щуп вводят от ребра горизонтальной поверхности головки под углом 60° по направлению к центру.

Щуп необходимого размера (приложение А) вводят на глубину 3/4 его длины, поворачивают на один полный оборот и извлекают с отобраным сыром. От вынутого столбика сыра отделяют корковый слой длиной 1 см. Нижнюю часть столбика сыра в щупе при помощи шпателя или ножа переносят в емкость для отбора проб.

Верхнюю часть столбика сыра с корковым слоем длиной 1 см возвращают на прежнее место, а поверхность сыра заливают расплавленным полимерно-парафиновым сплавом для покрытия сыров или оплавливают нагретой металлической пластинкой.

При отборе проб бескорковых сыров для составления объединенной пробы используют целиком весь столбик сыра, отобранный щупом. Головку сыра в этом случае упаковывают повторно.

5.7.3.3 При отборе проб сыров массой от 5 до 10 кг, имеющих форму низкого цилиндра или шаровидную, вырезают сектор; высокого цилиндра отрезают круг, предварительно разрезав головку посередине; прямоугольного бруска отрезают 1/8 часть головки, для квадратного бруска — 1/8 (1/16) часть головки в виде прямоугольного треугольника. Масса пробы — от 600 г до 1250 г.

Допускается при приемо-сдаточном контроле на предприятии-изготовителе проводить отбор проб щупом.

При отборе проб щупом в головку сыра, имеющего форму низкого или высокого цилиндра, щуп вводят с основания под углом 60° по направлению к центру, отступив от ребра цилиндрической (боковой) поверхности 10—15 см; прямоугольного бруска — с диагонали боковой стороны, отступив от торцевой стороны на 5—7 см; квадратного бруска — с любой боковой грани к середине головки, отступив на 1/3 высоты грани от ее ребра.

При отборе проб сыров, имеющих шаровидную форму, щуп вводят от ребра горизонтальной поверхности головки под углом 60° по направлению к центру.

Щуп необходимого размера вводят на глубину 3/4 его длины, поворачивают на один полный оборот и извлекают с отобраным сыром.

Для корковых сыров от вынутого столбика сыра отделяют корковый слой длиной 1,5 см. Нижнюю часть столбика сыра в щупе при помощи шпателя или ножа переносят в емкость для отбора проб.

Верхнюю часть столбика сыра с корковым слоем длиной 1,5 см (для сыров массой до 10 кг — 2,5 см) возвращают на прежнее место, а поверхность сыра заливают расплавленным полимерно-парафиновым сплавом для покрытия сыров или оплавливают нагретой металлической пластинкой.

При отборе проб бескорковых сыров используют целиком весь столбик сыра, отобранный щупом. Головку сыра в этом случае упаковывают повторно.

5.7.3.4 Рекомендуется для сыров массой более 10 кг отбор проб проводить только щупом.

5.7.3.5 От отобранных точечных проб корковых сыров в виде сектора, бруска, круга, прямоугольного треугольника отрезают корковый слой от 1 до 3 см прежде чем поместить их в емкость для объединенной пробы.

#### **5.7.4 Отбор точечных проб мягких сыров**

Отбор проб мягких сыров, имеющих форму бруска или низкого цилиндра, и составление объединенной пробы проводят в соответствии с требованиями, изложенными в 5.7.3.1, 5.7.3.2.

Допускается отбор проб в сырах массой головок более 2 кг проводить щупом.

При отборе точечных проб щупом для составления объединенной пробы используют целиком весь столбик сыра. Данную процедуру повторяют для каждой головки сыра, входящей в выборку, с целью получения объединенной пробы необходимой массы.

Отбор проб мягких сыров, созревающих с участием плесени, проводят, вырезая ножом сектор длиной дуги не менее 4 см или используя целую упаковочную единицу.

От отобранных точечных проб в виде сектора, бруска, столбиков, прежде чем поместить их в емкость для объединенной пробы, отрезают поверхностный слой размером 0,5 см.

**П р и м е ч а н и е** — От точечных проб мягких сыров с поверхностной плесенью поверхностный слой не отрезают.

#### **5.7.5 Отбор точечных проб рассольных сыров**

Отбор проб рассольных сыров проводят после обсушки головки на воздухе в течение 5—10 мин с последующим удалением следов рассола (заливки) с поверхности сыра фильтровальной бумагой. Далее отбор проб рассольных сыров, имеющих форму бруска или низкого цилиндра, и составление объединенной пробы проводят в соответствии с требованиями, изложенными в 5.7.3.1, 5.7.3.2.

Для сыров, реализуемых в полимерных материалах, отбор проб проводят после удаления полимерного покрытия и обсушки в течение 5—10 мин.

При приемо-сдаточном контроле при отборе точечных проб щупом для составления объединенной пробы используют целиком весь столбик сыра. Данную процедуру повторяют для каждой головки сыра, входящей в выборку, с целью получения объединенной пробы.

#### **5.7.6 Отбор точечных проб сыров с чеддеризацией и термомеханической обработкой сырной массы**

Отбор проб сыров с чеддеризацией и термомеханической обработкой сырной массы, имеющих форму низкого цилиндра, проводят ножом, вырезая сектор длиной дуги не менее 4 см или используя целые упаковочные единицы. Масса пробы — не менее 250 г.

5.7.7 Точечные пробы бескорковых полутвердых, мягких, рассольных и сыров с чеддеризацией и термомеханической обработкой сырной массы, предварительно заворачивают в алюминиевую фольгу (пергамент, комбинированный материал и т.п.) и помещают в емкость для объединенной пробы.

#### **5.7.8 Отбор точечных проб сыров в потребительской упаковке и фасованных порциями**

Для сыров эксклюзивных форм и упаковок, массой головки 0,3 кг и менее отбор проб проводят путем отбора целой головки.

Этот же метод используется для сыров в потребительской упаковке и фасованных порциями. В качестве точечной пробы используют одну упаковочную единицу или достаточное количество потребительских упаковок или фасованных порций продукта общей массой не менее 250 г.

5.7.9 При составлении объединенной пробы число точечных проб от каждой единицы транспортной упаковки, включенной в выборку, должно быть одинаковым. Точечные пробы помещают в емкость для объединенных проб соответствующего размера.

#### **5.8 Процедура отбора точечных проб плавленого сыра ножом (провоолокой, струной)**

5.8.1 Перед отбором проб для органолептической оценки оценивают состояние и маркировку транспортной упаковки.

5.8.2 После вскрытия транспортной упаковки устанавливают правильность маркировки потребительских упаковок и качество их упаковок. После удаления прокладочного материала (при его наличии) осматривают внешний вид батонов (блоков, брикетов, стаканчиков, коробочек и др.), отмечая при этом вид, состояние поверхностного слоя упаковки и обращая внимание на ее целостность, плотность прилегания упаковочного материала, наличие посторонних включений, плесени на поверхности упаковочного материала, деформацию формы, дефекты формы или поверхности (при их наличии), что отмечается в акте отбора проб.

Требования к маркировке изложены в [1] и [3].



### 5.8.3 Отбор точечных проб плавленого сыра

5.8.3.1 Пробы плавленых сыров в форме прямоугольного блока отбирают в виде пластины толщиной 3(5)—4(6) см в зависимости от массы блока путем разрезания ножом (струной, проволокой) блока посередине в поперечном направлении. Масса пластины должна быть не менее 250 г.

П р и м е ч а н и е — Оборудование для разрезки предварительно обрабатывают ректификованным этиловым спиртом. Оставшиеся после отрезания пробы части блока упаковывают вторично.

Перед составлением объединенной пробы отрезают поверхностный слой по всему периметру отобранной пробы толщиной не менее 0,1 см, что отмечают в акте отбора проб.

5.8.3.2 От плавленых сыров в форме батона пробы отбирают, отрезая ножом в поперечном направлении на расстоянии не менее 5 см от края батона, кусок длиной 6—8 см и массой не менее 250 г.

От точечных проб плавленого сыра снимают поверхностный слой толщиной не менее 0,1 см, прежде чем поместить их в емкость для составления объединенной пробы, что отмечают в акте отбора проб.

5.8.3.3 Для плавленых сыров в потребительской упаковке (стаканчики, брикеты, батончики, сектора и др.) в качестве точечной пробы используют необходимое количество упаковочных единиц, обеспечивающее массу пробы не менее 250 г.

Объединенную пробу составляют из целых упаковочных единиц плавленого сыра, предварительно удалив с них упаковочный материал и отрезав поверхностный слой толщиной не менее 0,1 см, что отмечают в акте отбора проб.

5.8.3.4 Точечные пробы сыра помещают в емкость для объединенной пробы, предварительно завернув их в алюминиевую фольгу (пергамент, комбинированный материал и т.п.).

## 6 Требования к условиям проведения органолептических испытаний

### 6.1 Требования к помещениям

6.1.1 Помещение для проведения органолептических испытаний должно находиться в непосредственной близости от помещения для подготовки проб. Наиболее предпочтителен вариант, чтобы эти помещения были смежными, но изолированными друг от друга. Эксперты (дегустаторы), принимающие участие в оценке продукции, должны иметь отдельный вход в помещение для органолептических испытаний.

Рекомендуемая общая площадь помещения должна быть не менее 36 м<sup>2</sup>, из которых 15—20 м<sup>2</sup> должны быть предназначены для работы экспертов (дегустаторов), остальная площадь используется для подготовки проб и других вспомогательных работ.

6.1.2 Помещение для органолептических испытаний должно быть:

- защищено от шума и вибрации;
- хорошо вентилируемо, но без сквозняков;
- хорошо освещено, предпочтительно рассеянным дневным светом без проникновения прямых солнечных лучей и/или светом люминесцентных ламп типа ЛД по ГОСТ 6825. Общая и индивидуальная освещенность в помещении должна быть равномерной и составлять не менее 500 лк. Расстояние от лампы до пробы продукта при индивидуальном освещении должно быть около 0,6 м. Освещение не должно искажать цвет оцениваемого продукта;
- окрашено в светлые цвета (матово-беловатый, кремовый или светло-серый нейтральный);
- оформлено легко очищающимися и моющимися материалами, которые не обладают запахами и не распространяют их;
- чистым, без посторонних запахов, что может быть достигнуто с помощью воздушного кондиционера с фильтрами из активированного угля;
- постоянной температуры и относительной влажности воздуха, комфортной для экспертов (дегустаторов): температура —  $(22 \pm 2) ^\circ\text{C}$ , относительная влажность —  $(50 \pm 10) \%$ .

П р и м е ч а н и е — Помещение рекомендуется оснастить раковиной с подачей холодной и горячей воды.

### 6.2 Требования к рабочим местам

Рабочие места должны быть одинаковыми и расположены так, чтобы избежать влияния экспертов друг на друга при проведении оценки проб продуктов.

Рабочие места рекомендуется оснащать кабинами, рабочая площадь которых должна быть достаточно большая, чтобы в ней легко размещались пробы, посуда со средством для ополаскивания

рта, посуда для сплевывания (или сливные раковины), дегустационные листы, документы на оцениваемые продукты и др. Рекомендуемая площадь кабины составляет около 0,54 м<sup>2</sup>; ширина — 90 см и глубина — 60 см. Высота стола для проб должна быть такой, чтобы эксперт (дегустатор) ощущал комфортные условия. Рабочее место комплектуется регулируемым по высоте стулом, рекомендуемое расстояние между сиденьем и рабочей поверхностью стола должно составлять 0,35 м.

Допускается оборудовать рабочие места столами со стационарными или съемными разделителями (перегородками).

### **6.3 Требования к оснащению рабочих мест**

На рабочем месте эксперта должны располагаться:

- документы на оцениваемые продукты;
- шкалы балльной оценки исследуемых продуктов;
- экспертные листы и ручки;
- нейтрализующие средства для восстановления вкусовой чувствительности;
- салфетки;
- металлические измерительные линейки;
- посуда для отходов, мыло с нейтральным запахом и др.

### **6.4 Требования к оснащению помещения для подготовки проб**

6.4.1 Помещение для подготовки проб оснащают средствами измерения, вспомогательным оборудованием, посудой, материалами, лабораторной мебелью:

#### **6.4.2 Средства измерения, вспомогательное оборудование, посуда и материалы**

Весы неавтоматического действия по ГОСТ OIML R 76-1, пределом допускаемой абсолютной погрешности  $\pm 0,3$  г.

Термометры жидкостные стеклянные ртутные лабораторные по ГОСТ 28498 или спиртовые типа ТТЖ, или электронные, диапазоном измерения от 0 °С до 100 °С и ценой деления шкалы 1 °С.

Электроплитка бытовая по ГОСТ 14919.

Холодильники бытовые.

Линейка измерительная металлическая по ГОСТ 427, пределом измерений 150 мм, ценой деления 1 мм.

Щупы для отбора проб разных размеров.

Ножи разных размеров и/или приспособления с режущей проволокой (струной) из нержавеющей стали.

Шпатели и/или ложки металлические.

Контейнеры, мешки или пакеты из полимерных материалов.

Коробки и/или ящики разных размеров.

Разделочные доски.

Подносы.

Чайники электрические и заварочные.

Посуда белого цвета фарфоровая и одноразовая (тарелки, стаканы).

Чай черный байховый по ГОСТ 1938 или ГОСТ 1937, не ниже первого сорта.

Бумага фильтровальная по ГОСТ 12026.

Столы лабораторные для подготовки проб для испытаний.

Шкафы лабораторные для хранения рабочего инвентаря, контейнеров, посуды и др.

Пергамент, алюминиевая фольга, комбинированный материал.

Мойка с подачей холодной и горячей воды.

Мыло с нейтральным запахом.

## **7 Экспертная (дегустационная) комиссия**

Экспертная (дегустационная) комиссия должна состоять из не менее трех — пяти (в зависимости от объема работ) экспертов (дегустаторов).

**П р и м е ч а н и е** — В состав экспертной (дегустационной) комиссии дополнительно могут быть включены отобранные испытатели, подготовленные к органолептическим испытаниям.

## **8 Подготовка проб для органолептических испытаний**

8.1 Подготовка проб для органолептических испытаний зависит от формы точечных проб продукта.

8.1.1 Точечные пробы, отобранные шупом в виде столбиков, подают для оценки, предварительно разрезав столбик ножом вдоль или в целом виде.

8.1.2 Точечные пробы сыра, отобранные ножом (провоолокой, струной), нарезают в виде пластинок или секторов:

- для полутвердых сыров нарезают пластинки длиной 75—80 мм, шириной 40—45 мм и толщиной 2,5—3,0 мм или сектора длиной дуги 50—55 мм, высотой 75—80 мм и толщиной 2,5—3,0 мм;
- для мягких и рассольных сыров, сыров с чеддеризацией и термомеханической обработкой сырной массы нарезают пластинки длиной 55—65 мм, шириной 35—40 мм или сектора длиной дуги 40—45 мм, высотой 60—70 мм и толщиной до 1 мм.

8.1.3 Точечные пробы ломтевого плавленого сыра, отобранные ножом (провоолокой, струной), нарезают в виде порций в зависимости от формы упаковки продукта:

- точечные пробы, отобранные по 5.8.3.1, кладут поверхностью разреза на доску и затем нарезают ножом на пластинки толщиной 7-8 мм, длиной 50—60 мм, шириной 30(50)—40(60) мм;
- точечные пробы, отобранные по 5.8.3.2, нарезают ножом в поперечном направлении на пластинки толщиной 7-8 мм;
- точечные пробы в виде сектора разрезают параллельно основанию на две части;
- точечные пробы, представляющие собой брикет, разрезают вначале поперек на две части, а затем каждую часть разрезают параллельно основанию пополам;
- точечные пробы, представляющие собой стаканчики, коробочки и др., разрезают параллельно основанию на пробы для испытаний толщиной 5—8 мм.

8.1.4 Точечные пробы пастообразных плавленых сыров раскладывают ложками (шпателями) на пергамент (алюминиевую фольгу, комбинированный материал или другой аналогичный материал).

8.2 Масса пробы для испытаний сыров и плавленых сыров должна составлять 8—20 г на каждого эксперта.

8.3 Температура оцениваемого продукта —  $(18 \pm 2)$  °С.

8.4 Подготовку проб плавленого сыра для определения органолептического показателя «Вид на разрезе (срезе)» проводят следующим образом.

Точечную пробу, отобранную по 5.8.3.1, разрезают на две части посередине, а затем одну ее часть посередине боковой поверхности.

Точечную пробу, отобранную по 5.8.3.2, а также батончики разрезают посередине в поперечном направлении.

Точечную пробу, имеющую форму брикета или сектора, разрезают параллельно основанию посередине боковой поверхности.

Точечную пробу от плавленого сыра, упакованного в стаканчик, коробочку и др., разрезают параллельно основанию на расстоянии, равноудаленном от крышки и дна потребительской упаковки.

Точечную пробу от плавленого сыра, упакованного в металлическую или стеклянную банку, отрезают косым срезом, извлекая затем одну из частей среза.

8.5 Подготовку проб к испытаниям по 8.4 и оценку вида на разрезе (срезе) проводят при температуре продукта не выше 6 °С.

П р и м е ч а н и е — Оценку вида на разрезе (срезе) пробы плавленого сыра поручают одному из членов экспертной комиссии, назначенного председателем, после оценки им основных органолептических показателей.

8.6 Пробы перед подачей для оценки их органолептических показателей кодируют. Присвоенные коды фиксируют в рабочем журнале до начала испытаний.

8.7 После приготовления проб испытания следует проводить незамедлительно.

8.8 Подготовку проб для испытаний проводят в помещении для подготовки проб лаборатории органолептических испытаний. Пробы в закодированном и отепленном виде на посуде белого цвета подаются в помещение для органолептических испытаний.

8.9 Пробы групп однородной продукции объединяют в серии. Председатель экспертной (дегустационной) комиссии устанавливает очередность испытания продуктов в каждой серии.

8.10 Серию проб сыров представляют для оценки по мере увеличения массовой доли жира; по степени зрелости — по мере возрастания срока созревания; по массовой доле влаги в обезжиренном веществе — мягкие и рассольные сыры с низкой массовой долей соли (до 4 %) без вкусовых компонентов, полутвердые сыры, острые мягкие (с внутренней плесенью), рассольные сыры массовой долей соли более 4 % по мере увеличения ее концентрации, копченые.

8.11 Серию проб плавленых сыров представляют для оценки в следующей последовательности: ломтевые (за исключением колбасных копченых и с копильными ароматизаторами, сладких); пастообразные (за исключением сладких); колбасные с копильными ароматизаторами и копченые; сладкие.

В каждой серии пробы представляют плавленные сыры по мере увеличения массовой доли жира и выраженности вкуса: в первую очередь без вкусовых компонентов и ароматизаторов, затем со вкусовыми компонентами и ароматизаторами.

## 9 Методы контроля органолептических показателей

### 9.1 Общая процедура контроля органолептических показателей сыра и плавленого сыра

9.1.1 Контроль органолептических показателей сыра осуществляют на целом, а затем отрезанном (разрезанном) или отобранном щупом продукте.

9.1.2 Определение органолептических показателей головок сыра или потребительских упаковок продукта проводят в следующей последовательности:

- качество транспортной упаковки и маркировку определяют визуально перед определением объема выборки;

- форму, размер головки, качество упаковки (используемый упаковочный материал) и правильность маркировки, внешний вид, цвет и состояние поверхности продукта определяют визуально путем наружного осмотра головки и потребительской упаковки перед отбором проб, наличие/отсутствие коркового слоя и его толщину — в процессе отбора проб.

Установленные дефекты (при их наличии) упаковки, маркировки, внешнего вида сыра, отмеченные в акте отбора проб, используют при органолептической оценке партии сыра по показателям: «Маркировка и упаковка» и «Внешний вид».

Определение органолептических показателей отрезанного или отобранного щупом продукта проводят в следующей последовательности:

- внешний вид, включающий цвет и рисунок, определяют визуально на порциях, предназначенных для контроля;

- запах при нюхании оцениваемых порций продукта, представляющих пластинки, сектора (или столбики продукта, вынутые щупом);

- окончательно запах и вкус определяют при опробовании продукта;

- консистенцию продукта определяют пробой на излом и окончательно откусыванием и разжевыванием.

9.1.3 Контроль органолептических показателей плавленого сыра осуществляют как на целом, так и отрезанном для испытаний продукте.

Определение органолептических показателей продукта в форме блоков, батонов, потребительской упаковки и др. проводят в следующей последовательности:

- качество транспортной упаковки и правильность маркировки определяют визуально перед определением объема выборки;

- качество упаковки (упаковочного материала) и правильность маркировки потребительских упаковок, внешний вид, цвет и состояние поверхности упаковочного материала определяют визуально путем наружного осмотра батона (блока, брикета, стаканчика, коробочки и др.) перед отбором проб; цвет, состояние поверхности продукта после удаления покрытия — перед отбором проб.

Установленные дефекты (при их наличии) упаковки и маркировки, внешнего вида плавленого сыра, отмеченные в акте отбора проб, учитывают при органолептической оценке партии плавленого сыра по показателю «Внешний вид (в том числе маркировка и упаковка)».

Определение органолептических показателей отрезанного и отобранного щупом для контроля продукта проводят в следующей последовательности:

- внешний вид, включая цвет и вид на разрезе (срезе), определяют визуально на порциях, предназначенных для оценки;

- запах и вкус определяют опробованием продукта сразу после того, как его нарежут пластинами (помтевые плавленные сыры) или представят в виде порций (пастообразные плавленные сыры);

- консистенцию продукта определяют при откусывании и разжевывании.

### 9.2 Методы контроля органолептических показателей сыра

Органолептическую оценку сыров проводят в следующей последовательности: внешний вид, включая цвет и рисунок, запах при нюхании, консистенция, затем запах и вкус (окончательная оценка запаха и консистенции).

#### 9.2.1 Внешний вид

Цвет, отсутствие/наличие глазков, их форму, распределение вкусовых компонентов (при их использовании) устанавливают визуально.

Цвет устанавливают при осмотре поверхности пластинок, секторов или столбиков сыра, учитывая его однородность и оттенки.

Примечание — Пробы для испытаний помещают на посуду белого цвета.

При оценке рисунка учитывают его типичность и развитость для конкретного наименования сыра.

### 9.2.2 Консистенция

Консистенцию полутвердых сыров сначала определяют визуально пробой на излом.

Для оценки консистенции пробой на излом пластинки или сектора сыра, подготовленные в соответствии с 8.1.2, изгибают пальцами под углом 90 ° сначала в одну, затем в другую сторону.

Проба сыра, выдерживающая эту деформацию без разрушения, имеет достаточно эластичную консистенцию. Разрушение пробы указывает на грубую, ломкую, крошливую консистенцию. Проба сыра, выдерживающая многократные изгибы, имеет излишне эластичную резиновую консистенцию.

Уточняют оценку консистенции полутвердых сыров при откусывании и жевании продукта.

При откусывании оцениваются такие характеристики консистенции продукта, как твердость, упругость, связность, однородность и т. п.

Во время жевания сыра оцениваются такие характеристики консистенции как твердая, плотная, грубая, ломкая, эластичная, пластичная, резиновая, мажущаяся, липкая, несвязная, крошливая, мучнистая и т.п.

Консистенцию мягких, рассольных сыров и сыров с чеддеризацией и термомеханической обработкой сырной массы определяют вначале путем надавливания, отламывания и перетирания между указательным и большим пальцами небольших кусочков продукта, а затем уточняют при откусывании и пережевывании.

### 9.2.3 Запах при нюхании

Пробу сыра для испытаний подносят к носу на расстоянии 1 — 2 см и делают 2 — 3 глубоких вдоха с закрытым ртом, запоминая обонятельное ощущение.

### 9.2.4 Запах и вкус

Пробу целиком или откусанную тщательно пережевывают в течение 15 — 20 секунд (в зависимости от твердости продукта). Разжеванную массу продукта распределяют по всей полости рта до самого основания языка и выдерживают примерно семь секунд, при этом формируется вкусовое ощущение. После чего разжеванную массу продукта выплевывают в салфетку, а ее остатки проглатывают и делают выдыхание через нос, при этом сформировывается окончательная оценка запаха продукта. Ротовую полость тщательно ополаскивают слабо заваренным чаем температурой 35 °С—40 °С.

### Примечания

1 Допускается использовать для очистки полости рта бутилированную негазированную питьевую воду температурой 35 °С—40 °С.

2 Перед оценкой органолептических показателей следующей пробы продукта руки следует помыть водой с мылом.

9.2.5 Оцениваемые характеристики органолептических показателей сыра сопоставляют с его стандартизованными органолептическими показателями, установленными соответствующими документами на конкретный продукт, используя метод балльной оценки, в основу которой положена интервальная шкала.

9.2.6 Оценку органолептических показателей полутвердого сыра, соответствующего ГОСТ 32260, проводят в соответствии с характеристикой органолептических показателей и шкалой балльной оценки, приведенных в приложении В (таблицы В.1 и В.2).

Дифференцирование качества полутвердого сыра по результатам балльной оценки проводят в соответствии с приложением В (таблица В.3).

9.2.7 Оценку органолептических показателей мягкого сыра, соответствующего ГОСТ 32263, проводят в соответствии с характеристикой органолептических показателей и шкалой балльной оценки, приведенных в приложении Г (таблицы Г.1 и Г.2).

9.2.8 Оценку органолептических показателей рассольных сыров Кобийского, Осетинского, Грузинского, Столового, Имеретинского, Карачаевского, Брынзы проводят в соответствии с характеристикой органолептических показателей и шкалой балльной оценки, приведенных в приложении Д (таблицы Д.1 и Д.2).

9.2.9 Оценку органолептических показателей сыров Сулугуни и Слоистый проводят в соответствии с характеристикой органолептических показателей и шкалой балльной оценки, приведенных в приложении Е (таблицы Е.1 и Е.2).

9.2.10 При применении балльной шкалы характеристику каждого органолептического показателя переводят в количественную оценку, присваивая определенное количество баллов.

Для разных уровней качества (сортность) продукции существуют разные ограничительные

баллы, ниже которых проба продукта признается недоброкачественной, приведенные в приложениях В–Е (таблицы В.2, Г.2, Д.2, Е.2 с соответствующими примечаниями).

9.2.11 Результаты органолептической оценки сыра записывают в экспертные листы, формы которых приведены в приложениях Ж, И.

### 9.3 Методы контроля органолептических показателей плавленого сыра

Органолептическую оценку плавленых сыров проводят в следующей последовательности: внешний вид, в том числе цвет, вид на разрезе (срезе); запах при нюхании, который затем уточняют окончательно при оценке вкуса; вкус и консистенция.

#### 9.3.1 Внешний вид

9.3.1.1 Визуально устанавливают цвет продукта и распределение вкусовых компонентов (при их использовании).

Цвет продукта устанавливают при осмотре оцениваемых порций, учитывая его однородность и насыщенность.

9.3.1.2 При оценке вида на разрезе (срезе) используют метод подсчета количества воздушных пустот и нерасплавившихся частиц на оцениваемых пробах.

**П р и м е ч а н и е** — Допускается при оценке вида на разрезе (срезе) наличие не более трех воздушных пустот и нерасплавившихся частиц размером не более 2 мм на разрезе площадью 10 см<sup>2</sup>.

Размер воздушных пустот и нерасплавившихся частиц измеряют металлической линейкой. Подсчитывают общее количество воздушных пустот и нерасплавившихся частиц на вычисленной площади разреза (среза).

Рассчитывают количество воздушных пустот и нерасплавившихся частиц  $N$  по формуле

$$N = \frac{n}{S} \cdot 10, \quad (1)$$

где  $n$  — общее количество воздушных пустот и нерасплавившихся частиц на всей площади разреза (среза);

$S$  — площадь разреза (среза), см<sup>2</sup>;

10 — заданная площадь разреза (среза), см<sup>2</sup>.

#### 9.3.2 Консистенция

Оценку консистенции плавленых сыров проводят при откусывании и жевании продукта.

При откусывании оценивают такие характеристики консистенции продукта, как твердость, упругость, вязкость, однородность и т.п.

Во время жевания плавленого сыра оценивают такие характеристики консистенции продукта как пластичная, упругая, плотная, тугоплавкая, крошливая, ломкая, кремообразная, нежная, липкая, вязкая, мажущаяся и т.п.

#### 9.3.3 Запах при нюхании

Пробу для испытаний плавленого сыра подносят к носу на расстоянии 1 — 2 см и делают 2 — 3 глубоких вдоха с закрытым ртом, запоминая обонятельное ощущение.

#### 9.3.4 Запах и вкус, консистенция

Целую или откусанную пробу пережевывают в течение 10—15 секунд (в зависимости от твердости продукта). Разжеванную массу продукта распределяют по всей полости рта до самого основания языка и выдерживают примерно семь секунд, при этом формируется вкусовое ощущение. После чего разжеванную массу продукта выплевывают в плевательницу, а остатки ее проглатывают, и делают выдыхание через нос, при этом формируют окончательную оценку запаха, оценивают консистенцию продукта. Ротовую полость тщательно ополаскивают слабо заваренным чаем температурой 35 °С—40 °С.

**П р и м е ч а н и е** — Допускается использовать для очистки полости рта бутилированную негазированную питьевую воду температурой 35 °С—40 °С.

9.3.5 Оцениваемые характеристики органолептических показателей плавленого сыра сопоставляются с его стандартизованными органолептическими показателями, установленными ГОСТ 31690, используя метод балльной оценки, в основу которой положена интервальная шкала.

9.3.6 Оценку органолептических показателей плавленого сыра проводят в соответствии с характеристикой органолептических показателей и шкалой балльной оценки, приведенных в приложении К (таблица К.1 и таблица К.2).

9.3.7 При применении балльной шкалы характеристику каждого органолептического показателя переводят в количественную оценку, присваивая определенное количество баллов.

Для разных уровней качества продукции существуют разные ограничительные баллы, ниже которых проба продукта признается недоброкачественной (приложение К, таблица К.2 с соответствующими примечаниями).

9.3.8 Результаты органолептической оценки плавленого сыра записывают в экспертный лист, форма которого приведена в приложении Л.

#### **9.4 Условия проведения органолептической оценки**

После органолептической оценки каждой пробы сыра и плавленого сыра рекомендуется делать паузу между последующими пробами в течение не менее 2 мин.

В зависимости от вида оцениваемого продукта после оценки 5—8 проб делают перерыв не менее чем на 10 мин.

При смене серии оцениваемых продуктов рекомендуется соблюдать паузу продолжительностью 5—10 мин.

### **10 Обработка результатов испытаний**

10.1 В процессе проведения органолептической оценки каждый эксперт (дегустатор) записывает свои оценки по каждому показателю (цвету продукта, рисунку, вкусу и запаху, консистенции — для сыра; цвету продукта, виду на разрезе (срезе), вкусу и запаху, консистенции — для плавленого сыра) и их характеристику в экспертный лист (приложения Ж, И, Л).

*Примечание* — Оценку вида на разрезе (срезе) пробы плавленого сыра поручают одному из членов экспертной (дегустационной) комиссии, назначенному председателем, после оценки им основных органолептических показателей.

10.2 По окончании органолептической оценки каждый эксперт подписывает экспертный лист и передает его председателю экспертной комиссии.

10.3 Секретарь комиссии или другое лицо, назначенное председателем, проводит обработку результатов оценки продукта по каждому оцениваемому показателю отдельно, путем вычисления среднеарифметического значения, округляя его до целого числа, которые вносят в сводный экспертный лист. Из акта отбора проб вносят в сводный экспертный лист органолептические показатели: «Внешний вид», «Маркировка и упаковка» — для сыра, «Внешний вид (в том числе маркировка и упаковка)» — для плавленого сыра.

При обработке результатов по показателю «Вид на разрезе (срезе)» используют данные эксперта (дегустатора), ответственного за данное органолептическое испытание.

*Примечание* — Рекомендуется лицо, ответственное за отбор проб, включать в состав экспертной (дегустационной) комиссии.

10.4 Полученные результаты оценки единичных органолептических показателей суммируют и на основании общей оценки определяют качество продукта.

10.5 Результаты проведения органолептических испытаний заносят в протокол и/или рабочий журнал, которые должны содержать следующие данные:

- дату и место проведения испытаний;
- список членов экспертной (дегустационной) комиссии;
- цель проводимой оценки;
- информацию о пробах, представленных на испытания (наименование продукта и его производителя (при необходимости); документ, по которому выработана продукция; дату выработки; номер партии; код пробы; дату и время отбора проб; ФИО ответственного лица за отбор проб и т.д.);
- результаты статистической обработки оценок членов комиссии;
- заключение (рекомендации и решение) комиссии;
- подписи председателя и секретаря экспертной (дегустационной) комиссии.

### **11 Требования безопасности**

Помещения лаборатории органолептических испытаний должны соответствовать требованиям пожарной безопасности по ГОСТ 12.1.004 и быть оснащены средствами пожаротушения по ГОСТ 12.4.009. Требования электробезопасности — по ГОСТ 12.1.019.

Приложение А  
(обязательное)

Вид и размеры щупов для отбора проб сыра

А.1 Виды и размеры щупов, используемых для отбора проб сыров, приведены на рисунке А.1 и в таблице А.1.

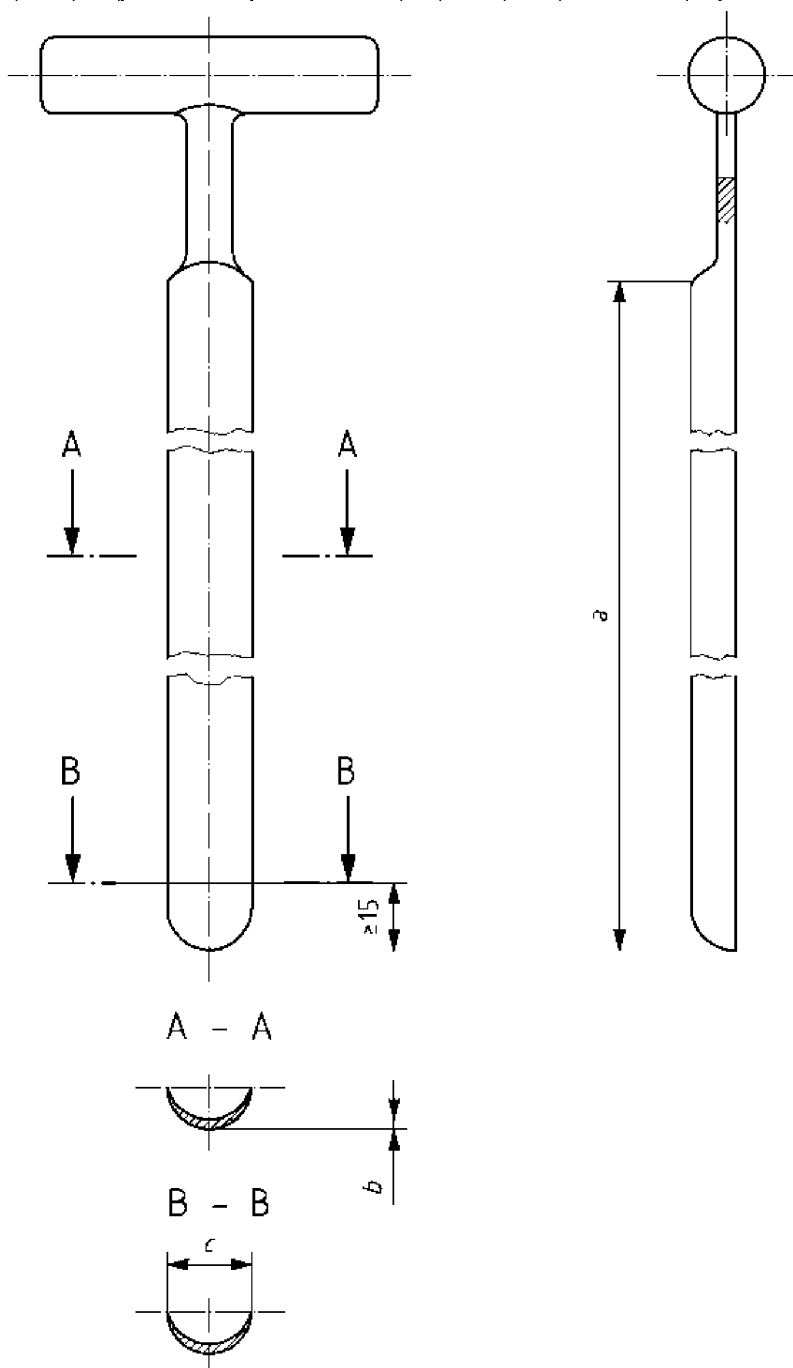


Рисунок А.1 – Щуп для сыра



**ГОСТ 33630—2015**

Т а б л и ц а А.1 — Размеры щупов для сыра

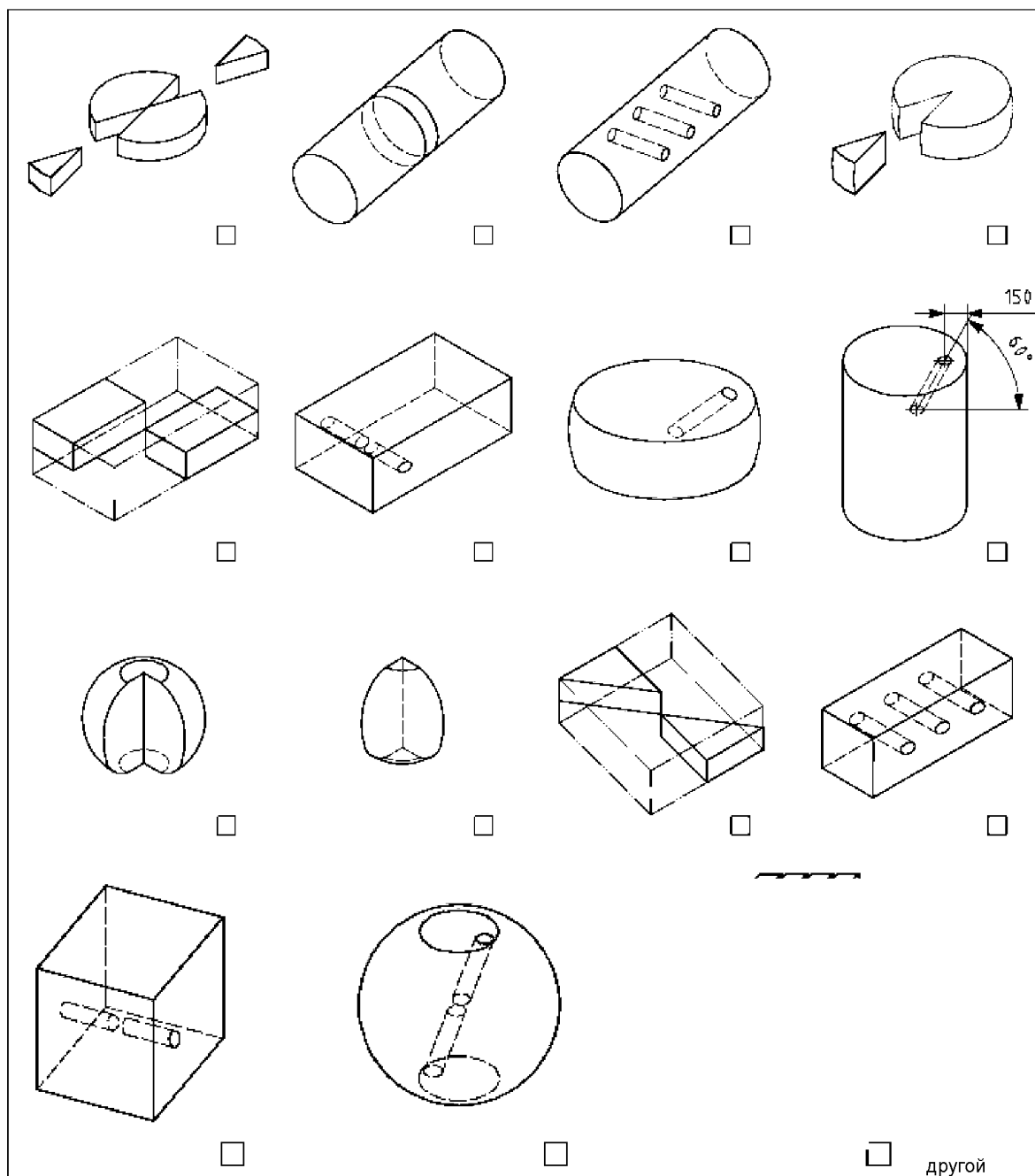
Наименование параметров	Тип А (длинный), мм	Тип В (средний), мм	Тип С (короткий), мм
Длина лезвия, <i>a</i>	540	150	125
Минимальная толщина металла в середине лезвия, <i>b</i>	1,5	0,9	0,7
Минимальная фронтальная ширина на расстоянии 15 мм от конца лезвия, <i>c</i>	17	14	11

**Приложение Б  
(рекомендуемое)**

**Акт отбора проб сыра**

Б.1 Пример оформления акта отбора проб сыра приведен ниже.

Проба			
Идентификационный номер и/или кодовая маркировка партии продукта			
Документ, по которому выработан продукт			
Партия/код/дата выработки продукта/сорт (при наличии)/объем партии, от которой отбирают пробу			
Дата окончания срока годности продукта, (условия хранения)			
Дефекты маркировки (при наличии) или соответствие [1] и [3]			
Поверхность сыра (отмечают все подходящие пункты)	<input type="checkbox"/> без корки	<input type="checkbox"/> с коркой	<input type="checkbox"/> с коркой со слизью (плесенью)
	<input type="checkbox"/> с покрытием	<input type="checkbox"/> тип покрытия	
Дефекты корки/поверхности (при наличии)			
Упаковка (отмечают все подходящие пункты)	<input type="checkbox"/> предварительно упакованный	<input type="checkbox"/> фольга или пергамент	<input type="checkbox"/> вакуумная
	<input type="checkbox"/> полимерные материалы, в т.ч. пленки	<input type="checkbox"/> эксклюзивная упаковка	<input type="checkbox"/> в модифицированной газовой среде
Дефекты упаковки (при наличии) или соответствие [4]			
Количество отобранных точечных проб			
Масса объединенной пробы (приблизительно)			
Источник			
Место отбора проб			
Наименование/адрес предприятия-изготовителя (упаковщика)			
Дата/время отбора проб			
Лаборатория/адрес, куда направляется проба для испытаний			
Фамилия и должность лица, осуществляющего отбор проб, подпись			
Фамилия и должность лица представителя организации, где осуществляется отбор проб, подпись			
Подробности отбора проб			
Содержат ли пробы корку	<input type="checkbox"/> Да	<input type="checkbox"/> Нет	
Размер отрезанной корки, мм			
Метод отбора проб (отмечают все примененные, отмечают отличия)			



**Приложение В  
(обязательное)**

**Органолептические показатели полутвердых сыров**

В.1 Органолептические показатели полутвердых сыров по ГОСТ 32260 приведены в таблице В.1.

Таблица В.1

Наименование сыра	Характеристика показателя				
	Внешний вид	Вкус и запах	Консистенция	Рисунок	Цвет
Советский	Корка прочная, ровная, без повреждений и толстого подкоркового слоя, покрытая парафиновыми, полимерными, комбинированными составами или полимерными материалами	Выраженный сырный, сладковатый, слегка пряный	Плотная, умеренно эластичная, однородная во всей массе	На разрезе сыр имеет рисунок, состоящий из глазков круглой или овальной формы	От белого до светло-желтого, однородный по всей массе
Швейцарский	Корка прочная, ровная, без повреждений и морщин, слегка шероховатая, покрытая парафиновыми, полимерными, комбинированными составами или полимерными материалами	Выраженный сырный, сладковатый, пряный	Плотная, умеренно эластичная, однородная во всей массе	На разрезе сыр имеет рисунок, состоящий из глазков круглой или овальной формы	От белого до светло-желтого, однородный по всей массе
Алтайский	Корка прочная, ровная, без повреждений и толстого подкоркового слоя, покрытая парафиновыми, полимерными, комбинированными составами или полимерными материалами	Выраженный сырный, сладковатый, слегка пряный	Плотная, умеренно эластичная, однородная во всей массе	На разрезе сыр имеет рисунок, состоящий из глазков круглой или овальной формы	От белого до светло-желтого, однородный по всей массе
Российский	Корка прочная, ровная, без повреждений и толстого подкоркового слоя, покрытая парафиновыми, полимерными, комбинированными составами или полимерными материалами	Выраженный сырный, слегка кисловатый	Умеренно эластичная, однородная во всей массе. Допускается слегка плотная	На разрезе сыр имеет рисунок, состоящий из глазков неправильной и угловатой формы, равномерно расположенных по всей массе	От белого до светло-желтого, однородный по всей массе
Голландский	Корка ровная, тонкая, без повреждений и толстого подкоркового слоя, покрытая парафиновыми, полимерными, комбинированными составами или полимерными материалами	Выраженный сырный, с наличием остроты и легкой кисловатости	Эластичная, слегка ломкая на изгибе, однородная во всей массе	На разрезе сыр имеет рисунок, состоящий из глазков круглой, овальной или угловатой формы	От белого до светло-желтого, однородный по всей массе
Костромской	Корка ровная, тонкая, без повреждений и толстого подкоркового слоя, покрытая парафиновыми, полимерными, комбинированными составами или полимерными материалами	Умеренно выраженный сырный, кисловатый	Эластичная, однородная во всей массе	На разрезе сыр имеет рисунок, состоящий из глазков круглой или овальной формы	От белого до светло-желтого, однородный по всей массе

Окончание таблицы В.1

Наименование сыра	Характеристика показателя				
	Внешний вид	Вкус и запах	Консистенция	Рисунок	Цвет
Ярославский	Корка ровная, тонкая, без повреждений и толстого подкоркового слоя, покрытая парафиновыми, полимерными, комбинированными составами или полимерными материалами	Выраженный сырный, слегка кисловатый	Эластичная, однородная во всей массе	На разрезе сыр имеет рисунок, состоящий из глазков круглой или овальной формы	От белого до светло-желтого, однородный по всей массе
Эстонский	Корка ровная, тонкая, без повреждений и толстого подкоркового слоя, покрытая парафиновыми, полимерными, комбинированными составами или полимерными материалами	Выраженный сырный, слегка кисловатый, допускается наличие легкой пряности	Эластичная, однородная во всей массе	На разрезе сыр имеет рисунок, состоящий из глазков круглой или овальной формы	От белого до светло-желтого, однородный по всей массе
Степной	Корка ровная, тонкая, без повреждений и толстого подкоркового слоя, покрытая парафиновыми, полимерными, комбинированными составами или полимерными материалами	Выраженный сырный, слегка кисловатый, с наличием остроты	Эластичная, слегка ломкая на изгибе, однородная во всей массе	На разрезе сыр имеет рисунок, состоящий из глазков круглой или овальной формы	От белого до светло-желтого, однородный по всей массе
Угличский	Корка ровная, тонкая, без повреждений и толстого подкоркового слоя, покрытая парафиновыми, полимерными, комбинированными составами или полимерными материалами	Умеренно выраженный сырный, слегка кисловатый	Эластичная, слегка ломкая на изгибе, однородная во всей массе	На разрезе сыр имеет рисунок, состоящий из глазков круглой, овальной или угловатой формы, равномерно расположенных по всей массе	От белого до светло-желтого, однородный по всей массе
Латвийский	Корка ровная, упругая, без повреждений и толстого подкоркового слоя, покрытая тонким слоем подсохшей слизи	Выраженный сырный, острый, слегка аммиачный	Эластичная, однородная во всей массе	На разрезе сыр имеет рисунок, состоящий из глазков угловатой или овальной формы	От белого до светло-желтого, однородный по всей массе
Примечание — На корке сыра допускаются отпечатки серпанки или перфоры.					

В.2 Шкала оценки органолептических показателей, внешнего вида, упаковки и маркировки полутвердых сыров приведена в таблице В.2.

Таблица В.2

Наименование и характеристика показателя	Сыры с высокой температурой второго нагревания	Сыры с низкой температурой второго нагревания	Сыры с низкой температурой второго нагревания, созревающие при участии микрофлоры сырной слизи
Вкус и запах (45 баллов)			
Отличный (соответствующий требованиям таблицы В.1)	45	45	45
Хороший (менее выраженный сырный)	43—44	43—44	43—44
Хороший вкус, но слабо выраженный аромат	40—42	40—42	40—42

Продолжение таблицы В.2

Наименование и характеристика показателя	Сыры с высокой температурой второго нагревания	Сыры с низкой температурой второго нагревания	Сыры с низкой температурой второго нагревания, созревающие при участии микрофлоры сырной слизи
Удовлетворительный (слабо выраженный сырный)	37—39	37—39	37—39
Слабый горький	37—39	37—39	37—39
Умеренный горький	36—37	36—37	36—37
Горький	32—35	32—35	32—35
Слабый кормовой	37—38	37—38	37—38
Умеренный кормовой	36—37	36—37	36—37
Кормовой	33—35	33—35	33—35
Кислый	33—35	34—36	34—36
Резко выраженный кислый	—	33—34	33—34
Посторонний	32—38	32—38	32—38
Затхлый	33—36	33—36	33—36
Осаленный	32—35	32—35	32—35
Нетипичный (нехарактерный) для сыра конкретного наименования	35—36	34—36	35—36
<b>Консистенция (25 баллов)</b>			
Отличная (соответствующая требованиям таблицы В.1)	25	25	25
Хорошая (менее эластичная, слегка мучнистая)	24	24	24
Удовлетворительная (менее эластичная, слегка пластичная, мучнистая)	23	23	23
Плотная	19—22	19—22	19—22
Твердая	15—18	15—18	15—18
Резинистая	15—22	15—22	15—20
Несвязная	17—22	17—22	17—22
Крошливая	15—19	15—19	15—19
Колющаяся (самокол)	10—21	10—21	10—21
Вязкая	16—20	16—20	16—20
Мажущаяся	10—19	18—23	18—23
Пластичная	—	20—22	—
<b>Цвет (5 баллов)</b>			
Равномерный	5	5	5
Неравномерный	3—4	3—4	3—4
<b>Рисунок (10 баллов)</b>			
Характерный для сыра конкретного наименования в соответствии с таблицей В.1	10	10	10
Неравномерный (по расположению)	8—9	8—9	8—9
Рваный	6—7	6—7	6—7
Щелевидный	5—7	5—7	8—9
Отсутствие глазков	3	7	7
Мелкие глазки (диаметром менее 5 мм)	5—7	9—10	10
Сетчатый	5—6	5—6	5—6
Губчатый	3—5	3—5	3—5
Не характерный для сыра конкретного наименования	5	6	—
<b>Внешний вид (10 баллов)</b>			
Характерный для сыра конкретного наименования в соответствии с таблицей В.1	10	10	10
Поврежденное покрытие	8—9	8—9	8—9
Поврежденная корка	6—8	6—8	6—8

## Окончание таблицы В.2

Наименование и характеристика показателя	Сыры с высокой температурой второго нагревания	Сыры с низкой температурой второго нагревания	Сыры с низкой температурой второго нагревания, созревающие при участии микрофлоры сырной слизи
Незначительно деформированные сыры	6—8	6—8	6—8
Подопревшая корка	4—7	4—7	4—7
Упаковка и маркировка (5 баллов)			
Хорошая: упаковка правильная, полная и четкая маркировка	5	5	5
Удовлетворительная: незначительно поврежденная упаковка, неполная и нечеткая маркировка	2—4	2—4	2—4
Примечание — При наличии двух или нескольких пороков по каждому из показателей (вкус и запах, консистенция, рисунок, внешний вид) снижение балльной оценки следует осуществлять по наиболее обесценивающему пороку.			

## Примечания

1 Полутвердые сыры, получившие оценку по вкусу и запаху менее 34 баллов или общую оценку менее 75 баллов, а также несоответствующие требованиям ГОСТ 32260 по форме, размерам, массе и физико-химическим показателям, к реализации не допускаются.

2 Реализации не подлежат полутвердые сыры с прогорклым, гнилостным и резко выраженным осаленным, затхлым, плесневелым вкусом и запахом, запахом нефтепродуктов и химикатов, наличием посторонних включений, а также сыры расплывшиеся и вздутые (потерявшие форму), пораженные подкорковой плесенью, с гнилостными колодцами и трещинами, с глубокими зачистками (более 2–3 см), с сильно подопревшей коркой, с нарушением герметичности полимерных материалов, выпущенные без нанесенного покрытия, со значительным нарушением полимерно-парафиновых и восковых сплавов, латексных покрытий, с развитием на поверхности сыра плесени и других микроорганизмов.

В.3 На основании общей органолептической оценки качества полутвердых сыров их подразделяют на сорта, которые устанавливают в зависимости от балльной оценки согласно таблице В.3.

Т а б л и ц а В.3 – Дифференцирование качества полутвердого сыра по результатам балльной оценки

Сорт	Общая оценка	Оценка вкуса и запаха, в баллах, не менее
Высший	87—100	37
Первый	75—86	34

**Приложение Г  
(обязательное)**

**Органолептические показатели мягких сыров**

Г.1 Органолептические показатели мягких сыров по ГОСТ 32263 приведены в таблице Г.1.

Таблица Г.1

Наименование сыра	Характеристика показателя				
	Внешний вид	Вкус и запах	Консистенция	Рисунок	Цвет
Русский камамбер	Сыр упакован в лакированную или кашированную фольгу. Наружный слой уплотненный, упругий, покрытый мицелием белой плесени, мягкой на ощупь. Допускается небольшая деформация	Чистый кисломолочный со слегка грибным или выраженным грибным привкусом. Допускается легкая горечь	Нежная, однородная по всей массе. Допускается слегка мажущаяся в подкорковом слое, с наличием небольшого ядра (не более 1,5 см) в центре из более плотного сырного теста	Рисунок отсутствует. Допускается наличие небольшого количества мелких глазков и пустот неправильной формы	От белого до светло-желтого
Любительский, Моале, Останкинский, Клиновский	Сыр корки не имеет. Поверхность ровная, увлажненная, без ослизнения. Допускается незамкнутость боковой поверхности, наличие следов серпанки или перфоры, углублений и небольших складок от запрессовки, незначительных трещин	Чистый, кисломолочный, в меру соленый, без посторонних привкусов и запахов	Нежная, однородная по всей массе. Допускается слегка ломкая, но не крошливая	Рисунок отсутствует. Допускается наличие небольших глазков круглой, овальной или угловатой формы	От белого до светло-желтого, <b>однородный</b> по всей массе
Адыгейский	Сыр корки не имеет. Поверхность ровная или морщинистая со следами прутьев, увлажненная, без ослизнения. Допускается наличие желтых пятен на поверхности	Чистый, пряный, допускается слегка кисловатый с выраженным вкусом и запахом пастеризации	Нежная, однородная, в меру плотная	Рисунок отсутствует. Допускается наличие небольших глазков круглой, овальной или угловатой формы	От белого до светло-желтого. Допускается наличие желтых пятен на разрезе сыра
Адыгейский копченый	Корка тонкая, без подкоркового слоя, цвет корки — от светло-коричневого до темно-коричневого. Поверхность неровная со следами прутьев или отпечатками перфоры, или гладкая	Чистый, кисломолочный, умеренно соленый, слегка кисловатый, с ярко выраженным привкусом и запахом копчения	Нежная, в меру плотная. Допускается легкая крошливость	Глазки неправильной формы. Допускается отсутствие рисунка	От белого до светло-кремового с наличием кремовых пятен на разрезе сыра
<p><b>П р и м е ч а н и е</b> – При использовании вкусовых компонентов:</p> <ul style="list-style-type: none"> <li>- внешний вид – допускается наличие вкусовых компонентов на поверхности сыра;</li> <li>- вкус и запах — свойственный внесенным вкусовым компонентам и/или ароматизаторам или смеси вкусовых компонентов и ароматизаторов;</li> <li>- рисунок — вкрапления частиц вкусового компонента;</li> <li>- цвет — незначительное окрашивание сырного теста в местах контакта с вкусовыми компонентами.</li> </ul>					



**ГОСТ 33630—2015**

Г.2 Шкала оценки органолептических показателей, внешнего вида, упаковки и маркировки мягких сыров приведена в таблице Г.2.

Т а б л и ц а Г.2

Наименование и характеристика показателя	Русский камамбер	Любительский, Моале, Останкинский, Клинковый	Адыгейский, Адыгейский копченый
<b>Вкус и запах (20 баллов)</b>			
Отличный (соответствующий требованиям таблицы Г.1)	20	20	20
Хороший (менее выраженные)	18—19	18—19	18—19
Удовлетворительный (слабо выраженные)	18	18	18
Слабый горький	16—17	15—17	15—17
Умеренный горький	15—17	14—16	14—16
Горький	10—15	10—15	10—15
Слабый кормовой	16—18	16—18	16—18
Кормовой	10—15	10—15	10—15
Кислый	15—18	15—18	15—18
Излишне кислый	10—15	10—15	10—15
Слабый посторонний	15—18	15—18	15—18
Посторонний	10—14	10—14	10—14
Слабый затхлый	15—18	15—18	15—18
Затхлый	10—14	10—14	10—14
Дрожжевой	10—15	10—15	10—15
Излишне аммиачный	10—17	—	—
Излишне соленый	15—17	15—17	15—17
<b>Консистенция (10 баллов)</b>			
Отличная (соответствующая требованиям таблицы Г.1)	10	10	10
Хорошая (слегка ломкая)	9	9	9
Удовлетворительная (слегка плотная)	8	8	8
Плотная	6—7	6—7	6—7
Ломкая	6—7	7—8	—
Грубая	5—6	5—6	5—6
Несвязная, крошливая	5—7	5—7	5—7
Мажущаяся	6—7	5—6	4—5
Излишне мажущаяся	5—6	4—5	3—4
Творожистая	4—5	4—5	4—5
<b>Цвет (5 баллов)</b>			
Равномерный	5	5	5
Неравномерный	3—4	3—4	3—4
<b>Рисунок (5 баллов)</b>			
Характерный для сыра конкретного наименования в соответствии с таблицей Г.1	5	5	5
Большое количество мелких глазков и пустот неправильной формы	3—4	3—4	3—4
Рванный	1—3	1—3	1—3
Сетчатый	1—3	1—3	1—3
Губчатый	1—2	1—2	1—2
<b>Внешний вид (5 баллов)</b>			
Характерный для сыра конкретного наименования, соответствующий требованиям таблицы Г.1	5	5	5
Незначительно деформированные сыры	3—4	3—4	3—4
Поврежденный наружный слой	2—4	2—4	2—4
Ослизнение поверхности	2—4	2—4	2—4
Изменение цвета поверхности, цветные пятна	1—4	1—4	1—4
<b>Упаковка и маркировка (5 баллов)</b>			
Хорошая: упаковка правильная, полная и четкая маркировка	5	5	5
Удовлетворительная: незначительно поврежденная упаковка, неполная и нечеткая маркировка	2—4	2—4	2—4
<p>П р и м е ч а н и е – При наличии двух или нескольких пороков по каждому из показателей (вкус и запах, консистенция, рисунок, внешний вид) снижение балльной оценки следует осуществлять по наиболее обесценивающему пороку.</p>			

Примечания

1 Результаты оценки в баллах суммируют. Мягкие сыры, получившие оценку по вкусу и запаху менее 10 баллов или по вкусу, запаху и консистенции менее 15 баллов, или общую оценку менее 25 баллов, к реализации не допускаются.

2 Мягкие сыры с прогорклым, гнилым и выраженным осаленным, тухлым, плесневелым вкусом и запахом, запахом нефтепродуктов и химикатов, наличием посторонних включений, а также сыры расплывшиеся (потерявшие форму) и во вздутой упаковке, с нарушением герметичности полимерных материалов, с развитием на поверхности сыра посторонней плесени и других микроорганизмов реализации не подлежат.

**Приложение Д  
(обязательное)**

**Органолептические показатели рассольных сыров**

Д.1 Органолептические показатели рассольных сыров приведены в таблице Д.1.

Таблица Д.1

Наименование показателя	Характеристика показателя для рассольного сыра	
	в полимерных материалах	в рассоле (маринаде)
Внешний вид	Сыр упакован в полимерные материалы. Сыр корки не имеет. Наружный слой уплотненный. Поверхность ровная, со следами серпянки или перфоры. На поверхности сыра с вкусовыми компонентами видны включения внесенного вкусового компонента. Допускается наличие незначительных трещин и небольшая деформация	
Вкус и запах	Умеренно выраженный сырный, в меру соленый, кисловатый — для созревающих сыров. Чистый, кисломолочный, в меру соленый, кисловатый — для сыров без созревания.  Сыр с вкусовыми компонентами имеет привкус и запах внесенного компонента. Допускается слабо кормовой привкус, легкая горечь. Сыр, изготовленный из овечьего и козьего молока, имеет привкус и запах, свойственный этому молоку	Умеренно выраженный сырный, соленый, кисловатый — для созревающих сыров. Чистый, кисломолочный, соленый, кисловатый — для сыров без созревания. Для сыра в рассоле (маринаде) — с привкусом и запахом внесенных в рассол (маринад) вкусовых компонентов в случае их использования.
Консистенция	Однородная, умеренно плотная или слегка нежная.  Для созревающих сыров — более плотная, слегка ломкая	Однородная, умеренно плотная.
Рисунок	Рисунок отсутствует. Допускается наличие небольших глазков круглой, овальной или угловатой формы	
Цвет	От белого до светло-желтого. В сыре с вкусовыми компонентами видны вкрапления частиц компонента. Допускается незначительное окрашивание сырного теста в местах контакта с вкусовыми компонентами	

Д.2 Шкала оценки органолептических показателей, внешнего вида, упаковки и маркировки рассольных сыров приведена в таблице Д.2.

Таблица Д.2

Наименование и характеристика показателя	Кобийский, Осетинский зрелый, Грузинский, Столовый зрелый	Осетинский, Столовый, Имеретинский, Карачаевский, Брынза
<b>Вкус и запах (20 баллов)</b>		
Отличный (соответствующий требованиям таблицы Д.1)	20	20
Хороший (менее выраженные)	19	19
Удовлетворительный (слабо выраженные)	18	18
Слабый горький	16—17	15—17
Умеренный горький	15—17	14—16
Горький	10—15	10—15
Слабый кормовой	16—18	16—18
Кормовой	10—15	10—15
Кислый	15—18	15—18
Излишне выраженный кислый	10—15	10—15
Слабый посторонний	15—18	15—18
Посторонний	10—14	10—14
Слабый затхлый	15—18	15—18
Затхлый	10—14	10—14
Дрожжевой	10—15	10—15

## Окончание таблицы Д.2

Наименование и характеристика показателя	Кобийский, Осетинский зрелый, Грузинский, Столовый зрелый	Осетинский, Столовый, Имеретинский, Карачаевский, Брынза
<b>Консистенция (10 баллов)</b>		
Отличная (соответствующая требованиям таблицы Д.1)	10	10
Хорошая (слегка несвязная)	9	9
Удовлетворительная (плотная или излишне несвязная)	8	8
Грубая	7—8	6—7
Ломкая	6—7	7—8
Несвязная, крошливая	5—7	5—7
Мажущаяся	5—7	4—6
Творожистая	4—5	4—5
<b>Цвет (5 баллов)</b>		
Равномерный	5	5
Неравномерный	3—4	3—4
<b>Рисунок (5 баллов)</b>		
Характерный для сыра конкретного наименования, соответствующий требованиям таблицы Д.1	5	5
Большое количество мелких глазков и пустот неправильной формы	3—4	3—4
Рваный	1—3	1—3
Сетчатый	1—3	1—3
Губчатый	1—2	1—2
<b>Внешний вид (5 баллов)</b>		
Характерный для сыра конкретного наименования, соответствующий требованиям таблицы Д.1	5	5
Незначительно деформированные сыры	3—4	3—4
Поврежденный наружный слой	2—4	2—4
Ослизнение поверхности	2—4	2—4
Изменение цвета поверхности, цветные пятна	1—3	1—3
<b>Упаковка и маркировка (5 баллов)</b>		
Хорошая: упаковка правильная, полная и четкая маркировка	5	5
Удовлетворительная: незначительно поврежденная упаковка, неполная и нечеткая маркировка	3—4	3—4
<p>П р и м е ч а н и е — При наличии двух или нескольких пороков по каждому из показателей (вкус и запах, консистенция, рисунок, внешний вид) снижение балльной оценки следует осуществлять по наиболее обесценивающему пороку.</p>		

## П р и м е ч а н и я

1 Результаты оценки в баллах суммируют. Рассольные сыры, получившие оценку по вкусу и запаху менее 10 баллов или по вкусу и запаху и консистенции менее 15 баллов, или общую оценку менее 25 баллов, к реализации не допускаются.

2 Рассольные сыры с прогорклым, гниlostным, металлическим и выраженным осаленным, тухлым, плесневелым вкусом и запахом, запахом нефтепродуктов и химикатов, наличием посторонних включений, а также сыры расплывшиеся (потерявшие форму) и во вздутой упаковке, с нарушением герметичности полимерных материалов, с развитием на поверхности сыра посторонней плесени и других микроорганизмов реализации не подлежат.

**Приложение Е  
(обязательное)**

**Органолептические показатели сыров с чеддеризацией и термомеханической обработкой сырной массы**

Е.1 Органолептические показатели сыров с чеддеризацией и термомеханической обработкой сырной массы приведены в таблице Е.1.

Таблица Е.1

Наименование показателя	Характеристика показателя для сыра	
	в рассоле	в полимерных материалах
Внешний вид	Сыр в упаковке, залит рассолом.  Сыр корки не имеет. Допускается на поверхности легкая слоистость и наличие небольших углублений. Допускается незначительное выделение жира на поверхности сыра	Сыр упакован в полимерные материалы.
Вкус и запах	Слабо выраженный сырный, чистый, кисломолочный, в меру соленый. Допускается слабо кормовой привкус, легкая горечь. Сыр, изготовленный из овечьего и козьего молока, имеет привкус и запах, свойственный этому молоку	
Консистенция	Слоистая, эластичная, слегка плотная	
Рисунок	Рисунок отсутствует. Допускается наличие небольших глазков круглой, овальной или угловатой формы	
Цвет	От белого до светло-желтого	

Е.2 Шкала оценки органолептических показателей, внешнего вида, упаковки и маркировки сыров с чеддеризацией и термомеханической обработкой сырной массы приведена в таблице Е.2.

Таблица Е.2

Наименование и характеристика показателя	Сулугуни, Слоистый
<b>Вкус и запах (20 баллов)</b>	
Отличный (соответствующий требованиям таблицы Е.1)	20
Хороший (менее выраженный)	19
Удовлетворительный (слабо выраженный)	18
Слабый горький	16—17
Умеренный горький	15—17
Горький	10—15
Слабый кормовой	16—18
Кормовой	10—15
Кислый	15—18
Излишне кислый	10—15
Слабый посторонний	15—18
Посторонний	10—14
Слабый затхлый	15—18
Затхлый	10—14
Дрожжевой	10—15
<b>Консистенция (10 баллов)</b>	
Отличная (соответствующая требованиям таблицы Е.1)	10
Хорошая (слегка слоистая)	8—9
Удовлетворительная	8
Грубая	6—7
Отсутствие слоистости	5—6
Несвязная, крошливая	4—6
<b>Цвет (5 баллов)</b>	
Равномерный	5
Неравномерный	3—4
<b>Рисунок (5 баллов)</b>	
Характерный для сыра конкретного наименования, соответствующий требованиям таблицы Е.1	5
Большое количество мелких глазков и пустот неправильной формы	2—4

## Окончание таблицы Е.2

Наименование и характеристика показателя	Сулугуни, Слоистый
<b>Внешний вид (5 баллов)</b>	
Характерный для сыра конкретного наименования, соответствующий требованиям таблицы Е.1	5
Незначительно деформированные сыры	3—4
Поврежденный наружный слой	2—4
Ослизнение поверхности	2—4
Изменение цвета поверхности, цветные пятна	1—3
<b>Упаковка и маркировка (5 баллов)</b>	
Хорошая: упаковка правильная, полная и четкая маркировка	5
Удовлетворительная: незначительно поврежденная упаковка, неполная и нечеткая маркировка	3—4
<p><b>П р и м е ч а н и е</b> — При наличии двух или нескольких пороков по каждому из показателей (вкус и запах, консистенция, рисунок, внешний вид) снижение балльной оценки следует осуществлять по наиболее обесценивающему пороку.</p>	

**П р и м е ч а н и я**

1 Результаты оценки в баллах суммируют. Сыры, получившие оценку по вкусу и запаху менее 10 баллов или вкусу и запаху и консистенции менее 15 баллов, или общую оценку менее 25 баллов к реализации не допускаются.

2 Сыры с прогорклым, гнилостным, металлическим и выраженным осаленным, тухлым, плесневелым вкусом и запахом, запахом нефтепродуктов и химикатов, наличием посторонних включений, а также сыры расплывшиеся (потерявшие форму) и во вздутой упаковке, с нарушением герметичности полимерных материалов, с развитием на поверхности сыра посторонней плесени и других микроорганизмов реализации не подлежат.

**Приложение Ж  
(рекомендуемое)**

**Экспертный лист полутвердых сыров**

Дата \_\_\_\_\_

Фамилия, инициалы \_\_\_\_\_

Наименование организации \_\_\_\_\_

Код пробы, наименование продукта	Органолептические показатели полутвердого сыра (характеристика, балл)												Общий балл (100)	Примечание
	Вкус и запах	Максимальный балл (45)	Консистенция	Максимальный балл (25)	Цвет продукта	Максимальный балл (5)	Рисунок	Максимальный балл (10)	Внешний вид	Максимальный балл (10)	Упаковка и маркировка	Максимальный балл (5)		

Примечание — Ошибочно записанные оценки зачеркивают и подтверждают исправления подписью.  
Подпись

**Приложение И  
(рекомендуемое)**

**Экспертный лист сыров мягких, рассольных, с чеддеризацией и термомеханической обработкой сырной массы**

Дата \_\_\_\_\_

Фамилия, инициалы \_\_\_\_\_

Наименование организации \_\_\_\_\_

Код пробы, наименование продукта	Органолептические показатели мягкого, рассольного сыра, сыров с чеддеризацией и термомеханической обработкой сырной массы (характеристика, балл)												Общий балл (50)	Примечание	
	Вкус и запах	Максимальный балл (20)	Консистенция	Максимальный балл (10)	Цвет продукта	Максимальный балл (5)	Рисунок	Максимальный балл (5)	Внешний вид	Максимальный балл (5)	Упаковка и маркировка	Максимальный балл (5)			

Примечание — Ошибочно записанные оценки зачеркивают и подтверждают исправления подписью.  
Подпись



**Приложение К  
(обязательное)**

**Органолептические показатели плавленых сыров**

К.1 Органолептические показатели плавленых сыров приведены в таблице К.1

Т а б л и ц а К.1

Наименование показателя (характеристика)	Характеристика для плавленого сыра			
	Чеддер	Советский	Российский	Голландский
Внешний вид	Сыр плотно упакован в алюминиевую фольгу, газопаронепроницаемую полимерную оболочку или пленку. После удаления упаковочного материала поверхность сыра чистая, неподсохшая, неплесневелая			
Вкус и запах	Выраженный сырный, слегка пряный		Выраженный сырный, кисловатый	Сырный, острый, слегка кисловатый
Консистенция	Пластичная, в меру плотная	Пластичная, слегка упругая		
Цвет сыра	От белого до светло-желтого	От светло-желтого до желтого		От белого до светло-желтого
Вид на разрезе	Отсутствие рисунка			

Продолжение таблицы К.1

Наименование показателя (характеристика)	Характеристика для плавленого сыра				
	Костромской	Латвийский	Городской	Орбита	Столовый
Внешний вид	Сыр плотно упакован в алюминиевую фольгу, газопаронепроницаемую полимерную оболочку или пленку. После удаления упаковочного материала поверхность сыра чистая, неподсохшая, неплесневелая				
Вкус и запах	Выраженный сырный, слегка кисловатый	Выраженный сырный, слегка аммиачный, в меру острый	Острый, слегка кисловатый		Чистый, кисломолочный
Консистенция	Пластичная, слегка упругая	Пластичная, в меру плотная		В меру плотная, слегка упругая	
Цвет сыра	От белого до светло-желтого				
Вид на разрезе	Отсутствие рисунка				

Продолжение таблицы К.1

Наименование показателя (характеристика)	Характеристика для плавленого сыра			
	Бородинский	Бородинский с хмели-сунели	Острый с перцем	Крымский
Внешний вид	Сыр плотно упакован в алюминиевую фольгу, газопаронепроницаемую полимерную оболочку. После удаления упаковочного материала поверхность сыра чистая, неподсохшая, неплесневелая			
Вкус и запах	В меру острый, с привкусом и запахом внесенных специй*		Острый, с привкусом перцев*	В меру острый, с привкусом и запахом внесенных специй*
Консистенция	В меру плотная, слегка упругая, слегка пластичная	В меру плотная, слегка упругая, слегка пластичная с наличием частиц специй**	В меру плотная, слегка упругая, с наличием частиц перцев**	В меру плотная, слегка упругая, с наличием частиц специй**
Цвет сыра	От белого до светло-желтого			
Вид на разрезе	Отсутствие рисунка	Отсутствие рисунка, наличие частиц специй**	Отсутствие рисунка, наличие частиц перцев**	Отсутствие рисунка, наличие частиц специй**

Продолжение таблицы К.1

Наименование показателя (характеристика)	Характеристика для плавленого сыра				
	Осень	Балтийский	Балтийский с крилем	К пиву	Нептун
Внешний вид	Сыр плотно упакован в алюминиевую фольгу, газопаронепроницаемую полимерную оболочку, полимерные стаканчики или коробочки, закрытые съемной крышкой или герметично укупоренные термосвариваемым слоем фольги или полимерного материала. Поверхность сыра после удаления упаковочного материала чистая, неподсохшая, неплесневелая				
Вкус и запах	Сырный, в меру острый, с грибным привкусом*	В меру острый, с привкусом томата*	В меру острый, с привкусом белковой пасты «Океан» (криля)*	Умеренно выраженный сырный, острый, с привкусом белковой пасты «Океан» (криля)*	В меру острый, слегка пряный, с выраженным привкусом и запахом шпротного паштета*
Консистенция	Слегка пластичная, с наличием частиц вкусовых компонентов**			В меру плотная, с наличием частиц вкусовых компонентов**	Пластичная, слегка упругая, с наличием частиц вкусового компонента и специй**
Цвет сыра	Кремовый***	Светло-розовый***		От светло-розового до розового***	Обусловленный внесенным вкусовым компонентом***
Вид на разрезе	Отсутствие рисунка. Наличие частиц вкусовых компонентов**				Отсутствие рисунка. Наличие частиц вкусового компонента и специй**

Продолжение таблицы К.1

Наименование показателя (характеристика)	Характеристика для плавленого сыра		
	С ветчиной	С окороком	С томатным соусом
Внешний вид	Сыр плотно упакован в алюминиевую фольгу, газопаронепроницаемую полимерную оболочку, полимерные стаканчики или коробочки, закрытые съемной крышкой или герметично укупоренные термосвариваемым слоем фольги или полимерного материала. Поверхность сыра после удаления упаковочного материала чистая, неподсохшая, неплесневелая		
Вкус и запах	Выраженный привкус и запах копченых мясopодуктов*		Острый, слегка кисловатый, с привкусом томатного соуса
Консистенция	Пластичная, слегка упругая, с наличием частиц вкусовых компонентов**		В меру плотная, слегка упругая
Цвет сыра	Обусловленный вкраплениями частиц вкусового компонента***		От светло-оранжевого до интенсивно оранжевого
Вид на разрезе	Отсутствие рисунка. Наличие частиц вкусового компонента**		Отсутствие рисунка

Продолжение таблицы К.1

Наименование показателя (характеристика)	Характеристика для плавленого сыра		
	копченый колбасный	копченый колбасный с тмином	копченый колбасный с перцем
Внешний вид	Сыр в оболочке из целлофана, пергамента, белкозина, кутизина, рукавной оболочке «Амисмок» и из других газопаропроницаемых полимерных пленок. Цвет батона желтый или от светло- до темно-коричневого, обусловленный интенсивностью копчения или используемым упаковочным материалом. Поверхность батона чистая, парафинированная, кроме сыра в рукавной оболочке «Амисмок» и других газо-паропроницаемых полимерных оболочках. После удаления упаковочного материала поверхность сыра чистая, неплесневелая		
Вкус и запах	В меру острый, с привкусом и запахом копчения	Острый, с привкусом тмина* и запахом копчения	В меру острый, с привкусом перца* и запахом копчения
Консистенция	В меру плотная, слегка упругая	В меру плотная, слегка упругая, с наличием частиц специй**	
Цвет сыра	На поперечном разрезе под оболочкой на глубине 0,1—0,5 см цвет желтый, к центру светло-желтый		
Вид на разрезе	Отсутствие рисунка	Отсутствие рисунка, наличие частиц специй**	

Продолжение таблицы К.1

Наименование показателя (характеристика)	Характеристика для плавленого сыра	
	колбасный Охотничий с ароматом копчения	колбасный Охотничий со специями и ароматом копчения
Внешний вид	Сыр в оболочке из целлофана, пергамента, белкозина, кутизина и газопаронепроницаемых полимерных пленок. Поверхность батона чистая, парафинированная, кроме сыров, упакованных в газопаронепроницаемые полимерные пленки. После удаления упаковочного материала поверхность сыра чистая, неподсохшая, неплесневелая	
Вкус и запах	В меру острый, с привкусом и ароматом копчения	В меру острый, с ароматом копчения и привкусом тмина или аджики, или перца*
Консистенция	В меру плотная, слегка упругая	В меру плотная, слегка упругая, с наличием частиц специй**
Цвет сыра	От белого до светло-желтого	
Вид на разрезе	Отсутствие рисунка	Отсутствие рисунка, наличие частиц специй**

Продолжение таблицы К.1

Наименование показателя (характеристика)	Характеристика для плавленого сыра		
	копченый колбасный Туристский	копченый колбасный Туристский с перцем	копченый колбасный Туристский с тмином
Внешний вид	Сыр в оболочке из целлофана, пергамент, белкозина, кутизина, рукавной оболочке «Амисмок» и из других газо-паропроницаемых полимерных пленок. Цвет батона желтый или от светло- до темно-коричневого, обусловленный интенсивностью копчения или используемым упаковочным материалом. Поверхность батона чистая, парафинированная, кроме сыра в рукавной оболочке «Амисмок» и других газопаропроницаемых полимерных оболочках. После удаления упаковочного материала поверхность сыра чистая, неподсохшая, неплесневелая		
Вкус и запах	В меру острый, с привкусом и запахом копчения	В меру острый, с привкусом перца* и запахом копчения	Острый, с привкусом тмина* и запахом копчения
Консистенция	В меру плотная, слегка упругая	В меру плотная, слегка упругая, с наличием частиц специй**	
Цвет сыра	От белого до светло-желтого. На поперечном разрезе под оболочкой на глубине 0,1—0,5 см цвет желтый, к центру светло-желтый		
Вид на разрезе	Отсутствие рисунка	Отсутствие рисунка, наличие частиц специй**	



Продолжение таблицы К.1

Наименование показателя (характеристика)	Характеристика для плавленого сыра		
	Пастеризованный	Пастеризованный с ветчиной	Стерилизованный
Внешний вид	Сыр упакован в ламистерные банки и контейнеры из комбинированных металлизированных полимерных материалов и металлические банки, выстланные внутри пергаментом или лакированной фольгой. В алюминиевые банки пергамент помещают только сверху. При вскрытии упаковки и удалении покровного материала поверхность сыра чистая, неподсохшая, неплесневелая		
Вкус и запах	Умеренно выраженный сырный, слегка кисловатый, с привкусом пастеризации	Умеренно выраженный сырный, слегка кисловатый, с привкусом ветчины, и привкусом пастеризации	Сырный, слегка кисловатый, с привкусом пастеризации
Консистенция	Пластичная, слегка упругая	Пластичная, слегка упругая, с наличием частиц вкусового компонента	Пластичная
Цвет сыра	От светло-желтого до желтого	Обусловлен цветом внесенного вкусового компонента	От светло-желтого до желтого
Вид на разрезе	Отсутствие рисунка	Отсутствие рисунка, наличие частиц вкусового компонента	Отсутствие рисунка

Продолжение таблицы К.1

Наименование показателя (характеристика)	Характеристика для плавленого сыра			
	Угличский сливочный	Невский сливочный	Славянский	Русич
Внешний вид	Сыр плотно упакован в алюминиевую фольгу, газопаронепроницаемую полимерную оболочку, полимерные стаканчики или коробочки, закрытые съемной крышкой или герметично укупоренные термосвариваемым слоем фольги или полимерного материала. Поверхность сыра после удаления упаковочного материала чистая, неподсохшая, неплесневелая			
Вкус и запах	Выраженный сырный, сливочный, слегка кисловатый	Выраженный сырный, сливочный, пряный	Умеренно выраженный сырный, сливочный. Допускается пряный	
Консистенция	Нежная, пластичная, маслянистая, слегка мажущаяся		Нежная, пластичная, мажущаяся	Пластичная, нежная
Цвет сыра	От светло-желтого до желтого			
Вид на разрезе	Отсутствие рисунка			

Продолжение таблицы К.1

Наименование показателя (характеристики)	Характеристика для плавленого сыра			
	Янтарь	Неженка	Фантазия	Коралл
Внешний вид	Сыр упакован в газопаронепроницаемую полимерную оболочку, стаканчики или коробочки из полимерного материала, закрытые съёмной крышкой или герметично укупоренные термосвариваемым слоем фольги или полимерного материала. Поверхность сыра после удаления упаковочного материала чистая, неподсохшая, неплесневелая			
Вкус и запах	Умеренно выраженный сырный, пряный, сливочный	Умеренно выраженный сырный, сливочный. Допускается пряный	Умеренно выраженный сырный, с привкусом черемухи*	Сырный, слегка пряный, с привкусом креветок и черного перца*
Консистенция	Нежная, пластичная, мажущаяся			Нежная, пластичная, мажущаяся, с наличием частиц вкусового компонента и специй**
Цвет сыра	От белого до желтого		Обусловлен внесенным вкусовым компонентом***	Светло-розовый***
Вид на разрезе	Отсутствие рисунка			Отсутствие рисунка, наличие частиц вкусового компонента и специй**

Продолжение таблицы К.1

Наименование показателя (характеристика)	Характеристика для плавленого сыра				
	Дружба	Волна	Лето	Рокфор	Кисломолочный
Внешний вид	Сыр плотно упакован в алюминиевую фольгу, газопаронепроницаемую полимерную оболочку или пленку (блоки), стаканчики или коробочки из полимерного материала, закрытые съёмной крышкой или герметично укупоренные термосвариваемым слоем фольги или полимерного материала. Поверхность сыра после удаления упаковочного материала чистая, неподсохшая, неплесневелая				
Вкус и запах	Выраженный сырный, слегка пряный, сливочный	Выраженный сырный, слегка аммиачный	Умеренно выраженный сырный, с привкусом и запахом укропа и тмина*	Острый, слегка перечный, свойственный сыру рокфор	Сырный, с выраженным кисломолочным привкусом
Консистенция	Нежная, мажущаяся, маслянистая				
Цвет сыра	Светло-желтый		От белого до светло-фисташкового***	От белого до светло-зеленого	От светло-желтого до желтого
Вид на разрезе	Отсутствие рисунка			Отсутствие рисунка, наличие культуры плесени	Отсутствие рисунка

Продолжение таблицы К.1

Наименование показателя (характеристика)	Характеристика для плавленого сыра			
	С луком	С петрушкой	Луковичка	Перчинка
Внешний вид	Сыр плотно упакован в газопаронепроницаемую полимерную оболочку, стаканчики или коробочки из полимерного материала, закрытые съёмной крышкой или герметично укупоренные термосвариваемым слоем фольги или полимерного материала. Поверхность сыра после удаления упаковочного материала чистая, неподсохшая, неплесневелая			
Вкус и запах	Острый, с привкусом и запахом репчатого лука и перца*	Умеренно выраженный сырный, с привкусом и запахом петрушки*   зеленого лука*   сладкого перца*		
Консистенция	Нежная, кремообразная, с наличием частиц вкусовых компонентов**	Пластичная, мажущаяся, с наличием частиц вкусовых компонентов**		
Цвет сыра	Светло-желтый	Обусловленный внесенными вкусовыми компонентами***		
Вид на разрезе	Отсутствие рисунка. Наличие частиц вкусовых компонентов**			

Продолжение таблицы К.1

Наименование показателя (характеристика)	Характеристика для плавленого сыра			
	Пингвин	Чиполлино	Паштетный	Кавказский
Внешний вид	<p>Сыр плотно упакован</p> <p>в алюминиевую фольгу,</p> <p>газо-паронепроницаемую полимерную оболочку, стаканчики или коробочки, закрытые съемной крышкой или герметично укупоренные термосвариваемым слоем фольги или полимерного материала. Поверхность сыра после удаления упаковочного материала чистая, неподсохшая, неплесневелая</p>			
Вкус и запах	Чистый, сырный, слегка кисловатый	Сырный, слегка кисловатый, с выраженным привкусом и запахом жареного лука*	С привкусом и запахом печени, перца*	Сырный, острый с привкусом и запахом аджики*
Консистенция	Нежная, мажущаяся	Нежная, пластичная, мажущаяся, с наличием частиц вкусовых компонентов и специй**		Нежная, пластичная, слегка мажущаяся, с наличием частиц специй**
Цвет сыра	Светло-желтый***		Обусловлен цветом внесенных вкусовых компонентов	От светло-желтого до кремового***
Вид на разрезе	Отсутствие рисунка	Отсутствие рисунка. Допускается наличие частиц лука**	Отсутствие рисунка. Допускается наличие частиц печени и специй**	Отсутствие рисунка. Допускается наличие частиц специй**

Продолжение таблицы К.1

Наименование показателя (характеристика)	Характеристика для плавленого сыра		
	С грибами для супа	С луком для супа	Любительский (для соуса)
Внешний вид	Сыр плотно упакован в алюминиевую фольгу, газопаронепроницаемую полимерную оболочку или пленку, металлические банки, стаканчики или коробочки из полимерного материала, закрытые съемной крышкой или герметично укупоренные термосвариваемым слоем фольги или полимерного материала. Поверхность сыра после удаления упаковочного материала чистая, неподсохшая, неплесневелая		
Вкус и запах	В меру острый, с привкусом и запахом грибов*	Острый, с привкусом и запахом лука*	Острый, с привкусом компонентов и специй*
Консистенция	Пластичная, слегка мажущаяся, с наличием частиц вкусового компонента**		Пластичная
Цвет сыра	Кремовый***		От светло-желтого до оранжевого
Вид на разрезе	Отсутствие рисунка, наличие частиц вкусового компонента**		Отсутствие рисунка, наличие частиц вкусового компонента и специй**

Продолжение таблицы К.1

Наименование показателя (характеристика)	Характеристика для плавленого сыра		
	Для овощных блюд	Для макаронных блюд	С белыми грибами
Внешний вид	Сыр упакован в стеклянные, металлические банки или в газопаронепроницаемую полимерную оболочку, полимерные стаканчики или коробочки, закрытые съемной крышкой или герметично укупоренные термосвариваемым слоем фольги или полимерного материала. При вскрытии банки или удалении упаковочного материала поверхность сыра чистая, неподсохшая, неплесневелая		
Вкус и запах	В меру острый, слегка пряный, с выраженным вкусом томата и специй*	Чистый, слегка пряный, с выраженным вкусом тригонеллы*	Чистый, с выраженным вкусом и запахом белых грибов*
Консистенция	Нежная, кремообразная, с наличием частиц вкусового компонента и специй**		
Цвет сыра	От желтого до светло-оранжевого***	От белого до светло-зеленого***	От светло-кремового до кремового***
Вид на разрезе	Отсутствие рисунка. Наличие частиц вкусового компонента и специй**		



Продолжение таблицы К.1

Наименование показателя (характеристика)	Характеристика для плавленого сыра	
	Омичка	Десертный
Внешний вид	Сыр плотно упакован в газопаронепроницаемую полимерную оболочку, полимерные стаканчики или коробочки, закрытые съёмной крышкой с покровным материалом или герметично укупоренные термосвариваемым слоем фольги или полимерного материала. Поверхность сыра после удаления упаковочного материала чистая, неподсохшая, неплесневелая	
Вкус и запах	Чистый, молочный, сладкий, с выраженным привкусом пастеризации и внесенных вкусовых компонентов*	
Консистенция	Нежная, пластичная, мажущаяся, с наличием частиц вкусовых компонентов**	
Цвет сыра	От белого до светло-желтого	
Вид на разрезе	Отсутствие рисунка, наличие частиц вкусовых компонентов**	

Продолжение таблицы К.1

Наименование показателя (характеристика)	Характеристика для плавленого сыра		
	Шоколадный	Кофейный	Фруктовый
Внешний вид	Сыр плотно упакован в алюминиевую фольгу, газопаронепроницаемую полимерную оболочку, полимерные стаканчики или коробочки, закрытые съемной крышкой с покровным материалом или герметично укупоренные термосвариваемым слоем фольги или полимерного материала. Поверхность сыра после удаления упаковочного материала чистая, неподсохшая, неплесневелая		
Вкус и запах	Сладкий, с выраженным вкусом и запахом какао	Сладкий, с выраженным вкусом и запахом кофе	Сладкий, слегка кисловатый, с выраженным вкусом и запахом цитрусовых*
Консистенция	Пластичная, слегка мажущаяся		
Цвет сыра	От светло-коричневого до темно-коричневого	От светло-коричневого до коричневого	От белого до светло-желтого
Вид на разрезе	Отсутствие рисунка		

Продолжение таблицы К.1

Наименование показателя (характеристика)	Характеристика для плавленого сыра			
	Медовый	Мятный	Сказка	С орехами
Внешний вид	Сыр плотно упакован в алюминиевую фольгу, газопаронепроницаемую полимерную оболочку, полимерные стаканчики или коробочки, закрытые съемной крышкой с покровным материалом или герметично укупоренные термосвариваемым слоем фольги или полимерного материала. Поверхность сыра после удаления упаковочного материала чистая, неподсохшая, неплесневелая			
Вкус и запах	Сладкий, с выраженным вкусом и запахом меда	Сладкий, с выраженным вкусом и запахом мяты*	Сладкий, с выраженным вкусом и запахом какао, ореха и ванилина*	Сладкий, с выраженным привкусом ореха
Консистенция	Нежная, пластичная, слегка мажущаяся		Нежная, пластичная, слегка мажущаяся, с наличием частиц вкусовых компонентов	
Цвет сыра	От светло-желтого до кремового	Светло-желтый***	От светло-коричневого до коричневого	От светло-желтого до желтого
Вид на разрезе	Отсутствие рисунка		Отсутствие рисунка, наличие частиц вкусовых компонентов	

Продолжение таблицы К.1

Наименование показателя (характеристика)	Характеристика для плавленого сыра				
	Кубаночка	Светлячок	Сластена	Золушка	Цитрусовый
Внешний вид	Сыр плотно упакован в алюминиевую фольгу, газопаронепроницаемую полимерную оболочку, полимерные стаканчики или коробочки, закрытые съемной крышкой с покровным материалом или герметично укупоренные термосвариваемым слоем фольги или полимерного материала. Поверхность сыра после удаления упаковочного материала чистая, неподсохшая, неплесневелая				
Вкус и запах	Чистый, молочный, сладкий с выраженным привкусом				
	и запахом тыквы	фруктового и овощного компонентов	жженого сахара и запахом ванилина*	и запахом цикория	и запахом мандарина*
Консистенция	Пластичная, слегка мажущаяся	Нежная, пластичная		Пластичная	
Цвет сыра	Светло-желтый	От светло-желтого до интенсивно-желтого***	От светло-коричневого до коричневого		От светло-желтого до желтого***
Вид на разрезе	Отсутствие рисунка				

Окончание таблицы К.1

Наименование показателя (характеристика)	Характеристика для сухого плавленого сыра	
	массовой долей жира 40,0 %	массовой долей жира 30,0 %
Внешний вид	Сыр упакован в пакеты из полимерной пленки, в том числе металлизированной, и из ламинированной бумаги, комбинированных материалов, в картонные пачки с полимерным вкладышем, мешки бумажные с мешками-вкладышами из полиэтиленовой пленки, бочки фанерно-штампованные с мешками-вкладышами из полиэтиленовой пленки и банки металлические	
Вкус и запах	Умеренно выраженный сырный, слегка пряный	Умеренно выраженный сырный, слегка кисловатый
	Допускается привкус пастеризации	
Консистенция	Мелко распыленный однородный сухой порошок. Допускается незначительное количество легко рассыпающихся комочков	
Цвет сыра	От белого до светло-желтого	
<p>* При использовании ароматизаторов взамен вкусовых компонентов — с ароматом соответствующего ароматизатора.</p> <p>** При использовании ароматизаторов взамен вкусовых компонентов — отсутствие частиц вкусовых компонентов.</p> <p>*** При использовании ароматизаторов взамен вкусовых компонентов — от белого до светло-желтого.</p> <p><b>П р и м е ч а н и я</b></p> <p>1 Плавленые сыры всех наименований должны иметь однородную, вязкую консистенцию и равномерный цвет сыра по всей массе, за исключением сыров, подвергаемых копчению.</p> <p>2 В случае использования красителей цвет плавленого сыра обусловлен внесенным красителем, соответствующим применяемым вкусовым компонентам или ароматизаторам.</p> <p>3 Допускается наличие на разрезе всех плавленых сыров не более трех воздушных пустот и нерасплавившихся частиц размером не более 2 мм на разрезе площадью 10 см<sup>2</sup>.</p> <p>4 Для плавленых сыров в блоках после удаления упаковочного материала допускается слегка подсохшая поверхность, в плавленом сыре Городском — легкая горечь во вкусе, легкий привкус эмульгирующих солей, слегка розоватый оттенок в середине монолита.</p> <p>5 Допускаются для реализации плавленые сыры, имеющие легкую деформацию формы: отклонение от геометрической формы, незначительное сдавливание батончиков и батонов.</p> <p>После удаления фольги или покровного материала на поверхности плавленых сыров допускается наличие воздушных пустот.</p> <p>При вскрытии металлической упаковки допускается прилипание плавленого сыра к внутренней поверхности упаковки.</p>		

К.2 Шкала оценки органолептических показателей, внешнего вида (в том числе упаковка и маркировка) плавленых сыров приведена в таблице К.2.

Таблица К.2

Наименование и характеристика показателя	Сыры плавленые ломтевые, в т.ч. колбасные	Сыры плавленые пастообразные	Сыры плавленые пастообразные сладкие
<b>Вкус и запах (15 баллов)</b>			
Отличный (выраженный вкус и запах, типичные для данного продукта, соответствующие требованиям таблицы К.1)	15	15	15
Хороший (с хорошо выраженным вкусом и слабовыраженным запахом)	14	14	14
Слабовыраженные вкус и запах	12—13	12—13	12—13
Невыраженные вкус и запах	10—11	10—11	10—11
Нетипичные вкус и запах	9	9	9
Слабый горький	9—11	9—11	9—11
Горький	8	8	8
Слабый кормовой	10—12	10—11	10—11
Кормовой	8—9	8—9	8—9
Излишне соленый	11—13	11—13	—
Слабый прогорклый	9—11	9—11	9—11
Прогорклый	8	8	8
Слабый кислый	9—12	9—11	9—11
Кислый	8	8	8
Слабый затхлый	9—11	9—11	9—11
Затхлый	8	8	8
Слабый салистый	9—11	9—11	9—11
Салистый	8	8	8
Слабый аммиачный (кроме Латвийского и Волна)	12—13	12—13	12—13
Слабый щелочной	9—11	9—11	9—11
Щелочной	8	8	8
Слабовыраженный сладкий (кроме сладких)	8—10	8—10	—
Слабовыраженный посторонний	10—12	10—12	10—12
Посторонний	8—9	8—9	8—9
<b>Консистенция (9 баллов)</b>			
Отличная (типичная для данного продукта, соответствующая требованиям таблицы К.1)	9	9	9
Хорошая	8	8	8
Слегка вязкая	6	6	6
Вязкая	4—5	4—5	4—5
Слегка липкая	6	6	6
Липкая	4—5	5	5—6
Слегка тугоплавкая	6	6	6
Тугоплавкая	4—5	4—5	4—5
<b>Консистенция (9 баллов)</b>			
Слегка песчанистая	6	6	6
Песчанистая	4—5	4—5	4—5
Слегка крупитчатая	6	6	6
Крупитчатая (нерасплавившийся белок)	4—5	4—5	4—5
Недостаточно упругая	6—7	—	—
Излишне упругая	6—7	—	—
Недостаточно плотная	6—7	—	—
Плотная	—	4—5	4—5
Излишне плотная	6—7	—	—
Недостаточно пластичная	—	6—7	6—7
Слегка мажущаяся	6	—	—
Мажущаяся	4—5	—	—
Излишне нежная	—	6	6
Слегка крошливая	6	6	6
Крошливая	4—5	4—5	4—5
Слегка ломкая	6	6	6
Ломкая, колющаяся	4—5	4—5	4—5

**ГОСТ 33630—2015**

*Окончание таблицы К.2*

Наименование и характеристика показателя	Сыры плавленые ломтевые, в т.ч. колбасные	Сыры плавленые пастообразные	Сыры плавленые пастообразные сладкие
<b>Цвет (2 балла)</b>			
Однородный, характерный для данного вида сыра, соответствующий требованиям таблицы К.1	2	2	2
Нехарактерный для данного вида сыра	1	1	1
Неоднородный	1	1	1
Интенсивное окрашивание	1	1	1
<b>Вид на разрезе (срезе) (2 балла)</b>			
Отсутствие воздушных пустот и нерасплавившихся частиц сыра	2	2	2
Большое количество нерасплавившихся частиц сыра и воздушных пустот	1	1	1
<b>Внешний вид (в том числе упаковка и маркировка) — 2 балла</b>			
Неповрежденная, чистая, с правильной маркировкой	2	2	2
Незначительно поврежденная, слегка загрязненная упаковка с легкой деформацией формы, неплотно прилегающей фольгой, нечеткая маркировка	1	1	1
Пористая или неровная поверхность после удаления фольги, крышки с покровным материалом или термосвариваемого слоя фольги	1	1	1
Осыпающийся слой покрытия (для копченого колбасного сыра)	1	—	—
<b>Внешний вид (в том числе упаковка и маркировка) — 2 балла</b>			
Бледная или неоднородная, излишне интенсивная окраска батона, белые пятна для копченого колбасного сыра	1	1	1
<p><b>П р и м е ч а н и е</b> — При наличии двух или нескольких пороков по каждому из показателей (вкус и запах, консистенция), снижение балльной оценки следует осуществлять по наиболее обесценивающему пороку.</p>			

**П р и м е ч а н и я**

1 Результаты оценки плавленого сыра в баллах суммируют и на основании общей оценки определяют качество продукта.

2 Не допускаются для реализации плавленые сыры, получившие общую балльную оценку менее 16 баллов, в том числе за вкус и запах менее девяти баллов.

3 Не допускаются к реализации плавленые сыры вспученные, имеющие коррозию фольги, нарушение целостности упаковки, с посторонними включениями и с плесенью на поверхности.

4 Не допускаются к реализации плавленые сыры, имеющие горький, затхлый, кислый, салитый, прогорклый, резко выраженный щелочной, кормовой, металлический, аммиачный (кроме Латвийского и Волны) вкус и запах, а также с привкусом нефтепродуктов и химикатов.

**Приложение Л  
(рекомендуемое)**

**Экспертный лист плавленых сыров**

Дата \_\_\_\_\_  
 Фамилия, инициалы \_\_\_\_\_  
 Наименование организации \_\_\_\_\_

Код пробы, наименование продукта	Органолептические показатели плавленых сыров (характеристика, балл)										Общий балл (30)	Примечание
	Вкус и запах	Макси- мальный балл (15)	Консис- тенция	Макси- мальный балл (9)	Цвет	Максима- льный балл (2)	Вид на разрезе (срезе)	Макси- мальный балл (2)	Внешний вид (в т. ч. упаковка и марки- ровка)	Макси- мальный балл (2)		

П р и м е ч а н и е — Ошибочно записанные оценки зачеркивают и подтверждают исправления подписью.  
 Подпись



Библиография

- [1] Технический регламент Таможенного союза ТР ТС 033/2013 «О безопасности молока и молочной продукции», принятый Решением Совета Евразийской Экономической комиссии № 67 от 9 октября 2013 г.
- [2] Технический регламент Таможенного союза ТР ТС 021/2011 «О безопасности пищевой продукции», утвержденный Решением Комиссии Таможенного союза № 880 от 9 декабря 2011 г.
- [3] Технический регламент Таможенного союза ТР ТС 022/2011 «Пищевая продукция в части ее маркировки», утвержденный Решением Комиссии Таможенного союза № 881 от 9 декабря 2011 г.
- [4] Технический регламент Таможенного союза ТР ТС 005/2011 «О безопасности упаковки», утвержденный Решением Комиссии Таможенного союза № 769 от 16 августа 2011 г.

---

УДК 637.3:006.354

МКС 67.100.30

Ключевые слова: сыры, сыры плавленые, эксперт (дегустатор), контроль, проба, испытания, оценка, балльная шкала, органолептические показатели, цвет, вкус, запах, консистенция, внешний вид, упаковка и маркировка, рисунок, вид на разрезе (срезе)

---

Редактор *М.Е. Никулина*  
Корректор *М.И. Першина*  
Компьютерная верстка *Е.К. Кузиной*

Подписано в печать 18.02.2016. Формат 60x84<sup>1</sup>/<sub>8</sub>.  
Усл. печ. л. 6,98. Тираж 51 экз. Зак. 201.

Подготовлено на основе электронной версии, предоставленной разработчиком стандарта

---

ФГУП «СТАНДАРТИНФОРМ»

123995 Москва, Гранатный пер., 4.  
[www.gostinfo.ru](http://www.gostinfo.ru) [info@gostinfo.ru](mailto:info@gostinfo.ru)