

---

МЕЖГОСУДАРСТВЕННЫЙ СОВЕТ ПО СТАНДАРТИЗАЦИИ, МЕТРОЛОГИИ И СЕРТИФИКАЦИИ  
(МГС)

INTERSTATE COUNCIL FOR STANDARDIZATION, METROLOGY AND CERTIFICATION  
(ISC)

---

МЕЖГОСУДАРСТВЕННЫЙ  
СТАНДАРТ

ГОСТ  
33508—  
2015  
(EN 15402:2011)

---

# ТОПЛИВО ТВЕРДОЕ ИЗ БЫТОВЫХ ОТХОДОВ

## Определение выхода летучих веществ

(EN 15402:2011, MOD)

Издание официальное



Москва  
Стандартинформ  
2016

## Предисловие

Цели, основные принципы и основной порядок проведения работ по межгосударственной стандартизации установлены ГОСТ 1.0—92 «Межгосударственная система стандартизации. Основные положения» и ГОСТ 1.2—2009 «Межгосударственная система стандартизации. Стандарты межгосударственные, правила и рекомендации по межгосударственной стандартизации. Правила разработки, принятия, применения, обновления и отмены»

### Сведения о стандарте

1 ПОДГОТОВЛЕН Федеральным государственным унитарным предприятием «Всероссийский научно-исследовательский институт стандартизации и технологий» (ФГУП «ВНИИ СМТ») на основе собственного аутентичного перевода на русский язык европейского регионального стандарта, указанного в пункте 4

2 ВНЕСЕН Федеральным агентством по техническому регулированию и метрологии (Росстандарт)

3 ПРИНЯТ Межгосударственным советом по стандартизации, метрологии и сертификации (протокол от 29 сентября 2015 г. № 80-П)

За принятие проголосовали:

Краткое наименование страны по МК (ИСО 3166) 004—97	Код страны по МК (ИСО 3166) 004—97	Сокращенное наименование национального органа по стандартизации
Беларусь	BY	Госстандарт Республики Беларусь
Киргизия	KG	Кыргызстандарт
Россия	RU	Росстандарт
Таджикистан	TJ	Таджикстандарт

4 Приказом Федерального агентства по техническому регулированию и метрологии от 28 октября 2015 г. № 1652-ст межгосударственный стандарт ГОСТ 33508—2015 введен в действие в качестве национального стандарта Российской Федерации с 1 января 2017 г.

5 Настоящий стандарт является модифицированным по отношению к европейскому региональному стандарту EN 15402:2011 «Solid recovered fuels — Determination of the content of volatile matter» (Топливо твердое из бытовых отходов. Определение выхода летучих веществ), путем изменения отдельных фраз (слов, значений показателей, ссылок), которые выделены в тексте курсивом.

Европейский региональный стандарт разработан Европейским комитетом по стандартизации (CEN) ТК 343 — «Топливо твердое из бытовых отходов».

Перевод с английского языка (en).

Официальный экземпляр европейского (регионального) стандарта, на основе которого подготовлен настоящий межгосударственный стандарт имеется в Федеральном информационном фонде технических регламентов и стандартов.

Сведения о соответствии ссылочных межгосударственных стандартов международным стандартам, использованным в качестве ссылочных в примененном международном стандарте, приведены в приложении ДА.

Степень соответствия — модифицированная (MOD).

### 6 ВВЕДЕН ВПЕРВЫЕ

*Информация об изменениях к настоящему стандарту публикуется в ежегодном информационном указателе «Национальные стандарты», а текст изменений и поправок — в ежемесячном информационном указателе «Национальные стандарты». В случае пересмотра (замены) или отмены настоящего стандарта соответствующее уведомление будет опубликовано в ежемесячном информационном указателе «Национальные стандарты». Соответствующая информация, уведомление и тексты размещаются также в информационной системе общего пользования — на официальном сайте Федерального агентства по техническому регулированию и метрологии в сети Интернет ([www.gost.ru](http://www.gost.ru))*

© Стандартиформ, 2016

В Российской Федерации настоящий стандарт не может быть полностью или частично воспроизведен, тиражирован и распространен в качестве официального издания без разрешения Федерального агентства по техническому регулированию и метрологии

## Содержание

1 Область применения . . . . .	1
2 Нормативные ссылки . . . . .	1
3 Термины и определения . . . . .	1
4 Сущность метода . . . . .	1
5 Оборудование и требования к нему . . . . .	2
5.1 Муфельная печь . . . . .	2
5.2 Термопара . . . . .	3
5.3 Тигель . . . . .	3
5.4 Подставка для тигелей . . . . .	3
5.5 Весы . . . . .	5
6 Подготовка пробы . . . . .	5
7 Проведение испытаний . . . . .	5
7.1 Применение автоматического оборудования . . . . .	5
7.2 Число испытаний . . . . .	5
7.3 Контроль за температурой в муфельной печи . . . . .	5
7.4 Определение выхода летучих веществ . . . . .	5
8 Обработка результатов . . . . .	6
9 Прецизионность . . . . .	6
9.1 Повторяемость . . . . .	6
9.2 Воспроизводимость . . . . .	6
10 Протокол испытаний . . . . .	6
Приложение А (справочное) . . . . .	7
Приложение ДА (справочное) . . . . .	10

## Введение

Выход летучих веществ определяют как потерю массы навески за вычетом влаги при нагревании твердого топлива из бытовых отходов без доступа воздуха в стандартных условиях. Результаты испытания являются относительными, поэтому для достижения воспроизводимости необходимо соблюдать постоянные скорость нагрева, конечную температуру и продолжительность нагрева. Для уменьшения окисления навески топлива при нагревании доступ воздуха к пробе должен быть ограничен. Это достигается применением тиглей с шлифованными или притертыми крышками. Содержание влаги в аналитической пробе определяют одновременно с выходом летучих веществ.

Неорганические вещества, присутствующие в пробе, могут также терять массу при проведении испытаний, величина потерь зависит как от природы, так и от количества неорганических веществ в топливе.

Стандарт предназначен для лабораторий, производителей, поставщиков и покупателей твердого топлива из бытовых отходов, но может также использоваться административными и инспекционными организациями.

Метод, указанный в этом стандарте, идентичен ГОСТ 33508—2015 Топливо твердое из бытовых отходов. Метод определения выхода летучих веществ.

В настоящий стандарт включены дополнительные по отношению к европейскому региональному стандарту EN 15402:2011 требования, отражающие особенности межгосударственной стандартизации, а именно:

- откорректирован подраздел 5.2 «Термопара»;
  - внесены уточнения в подразделе 7.2 «контроль за температурой в муфельной печи».
- Указанные дополнительные требования выделены полужирным курсивом.

## ТОПЛИВО ТВЕРДОЕ ИЗ БЫТОВЫХ ОТХОДОВ

### Определение выхода летучих веществ

Solid recovered fuel. Determination of the content of volatile matter

---

Дата введения — 2017—01—01

### 1 Область применения

Настоящий стандарт распространяется на твердое топливо из бытовых отходов и устанавливает метод определения выхода летучих веществ и требования к применяемой аппаратуре.

### 2 Нормативные ссылки

В настоящем стандарте использованы нормативные ссылки на следующие стандарты:  
ГОСТ OIML R 76-1—2011 Государственная система обеспечения единства измерений. Весы не-автоматического действия. Часть 1. Метрологические и технические требования. Испытания  
*ГОСТ 33564—2015 (EN 15357:2011) Топливо твердое из бытовых отходов. Термины и определения*

*ГОСТ 33626—2015 (EN 15442:2011) Топливо твердое из бытовых отходов. Методы отбора проб.*

*ГОСТ 33509—2015 (EN 15443:2011) Топливо твердое из бытовых отходов. Методы подготовки лабораторных проб*

*ГОСТ 33512.3—2015 (EN 15414-3:2011) Топливо твердое из бытовых отходов. Определение содержания влаги высушиванием. Часть 3. Влага аналитическая*

**Примечание** — При пользовании настоящим стандартом целесообразно проверить действие ссылочных стандартов на территории государства по соответствующему указателю стандартов, составленному по состоянию на 1 января текущего года, и по соответствующим информационным указателям, опубликованным в текущем году. Если ссылочный стандарт заменен (изменен), то при пользовании настоящим стандартом следует руководствоваться заменяющим (измененным) стандартом. Если ссылочный стандарт отменен без замены, то положение, в котором дана ссылка на него, применяется в части, не затрагивающей эту ссылку.

### 3 Термины и определения

В настоящем стандарте применены термины по *ГОСТ 33564*.

### 4 Сущность метода

Метод основан на нагревании навески пробы без доступа воздуха при температуре  $(900 \pm 10)$  °С в течение 7 мин. Выход летучих веществ в процентах рассчитывается по потере массы навески за вычетом потери массы, обусловленной содержанием влаги в пробе.

## 5 Оборудование и требования к нему

### 5.1 Муфельная печь

Муфельная печь с электрообогревом и зоной постоянной температуры  $(900 \pm 10) ^\circ\text{C}$ . Используют муфель с глухой задней стенкой или отводной трубкой диаметром около 25 мм и длиной 150 мм на задней стенке, как показано на рисунке 1.

**Примечание** — В муфельной печи с отводной трубкой передняя дверца должна быть плотно закрыта. Отводная трубка незначительно выступает над печью и должна быть снабжена двустворчатым клапаном для ограничения потока воздуха через печь.

Тепловая мощность печи должна быть такой, чтобы после внесения холодной подставки с тиглями температура, равная  $(900 \pm 10) ^\circ\text{C}$ , восстанавливалась в течение 4 мин. Температура измеряется при помощи термопары в соответствии с 5.2.

**Примечание** — Наблюдение температуры необходимо, чтобы исключить возможность отклонения температуры и в целях равномерного нагрева в зоне постоянной температуры.

Муфельная печь должна быть оборудована как для испытания нескольких проб с использованием подставки для нескольких тиглей, так и для испытания одной пробы — в тигле на индивидуальной подставке. В первом случае зона постоянной температуры должна быть не менее  $160 \times 100$  мм, в последнем случае достаточно зоны диаметром 40 мм.

Подставку для тиглей размещают посередине печи. Температуру  $900 ^\circ\text{C}$  следует поддерживать максимально точно с допускаемым отклонением  $\pm 10^\circ\text{C}$ , который включает в себя возможные ошибки измерения температуры и неоднородность ее распределения.

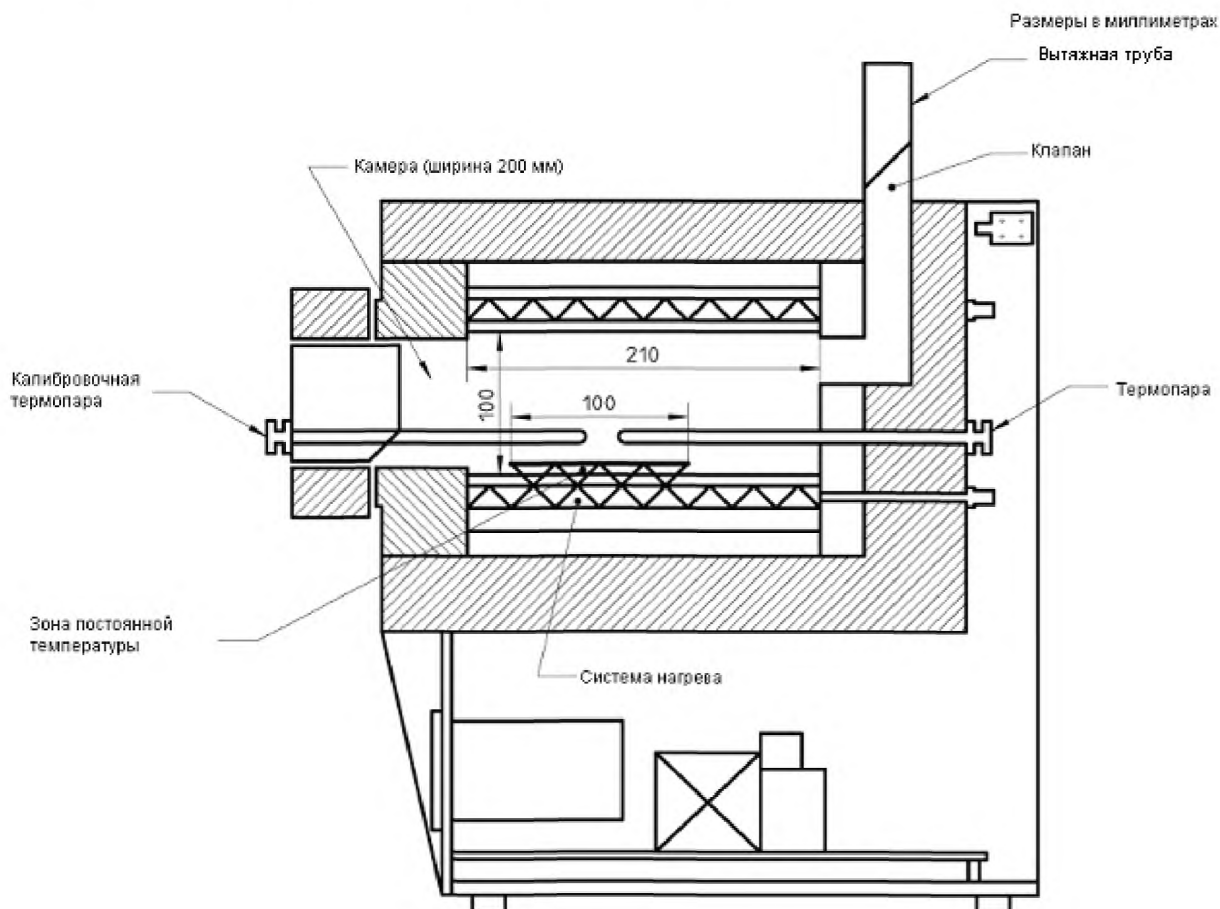


Рисунок 1 — Муфельная печь с электрообогревом

## 5.2 Термопара

Термопара — два проводника из разнородных материалов, соединенных на одном конце и образующих часть устройства, использующего термоэлектрический эффект для измерения температуры.

Зачехленная термопара должна быть постоянно установлена в муфельной печи (см. рисунок 1), причем ее спай помещают как можно ближе к центру зоны с постоянной температурой.

Незачехленная термопара должна быть достаточно длинной, чтобы доставать до центра зоны с постоянной температурой. Такая термопара используется для контроля температуры в муфельной печи.

**Примечание** — Соотношение температура/электродвижущая сила спая термопары, находящейся при повышенных температурах, постепенно изменяется.

## 5.3 Тигель

Цилиндрический тигель должен быть оборудован плотно прилегающей крышкой. Тигель и крышка должны быть изготовлены из кварцевого стекла. Масса тигля с крышкой должна быть 10—14 г, размеры приведены на рисунке 2. Горизонтальный зазор между крышкой и тиглем не должен превышать 0,5 мм. После подбора тигель и крышка должны быть притерты друг к другу и затем помечены общим отличительным знаком.

Размеры в миллиметрах

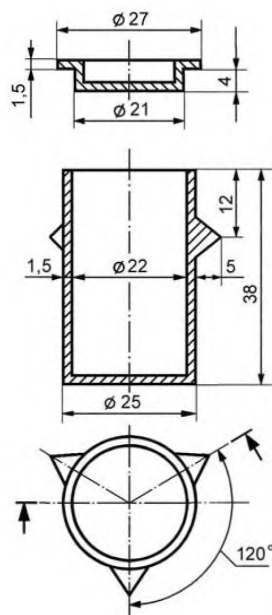


Рисунок 2 — Кварцевый тигель с крышкой

Если проводят несколько испытаний на сильно вспученном твердом топливе из бытовых отходов, используют высокие тигли (высотой до 45 мм). При этом поддерживается относительное температурное равновесие.

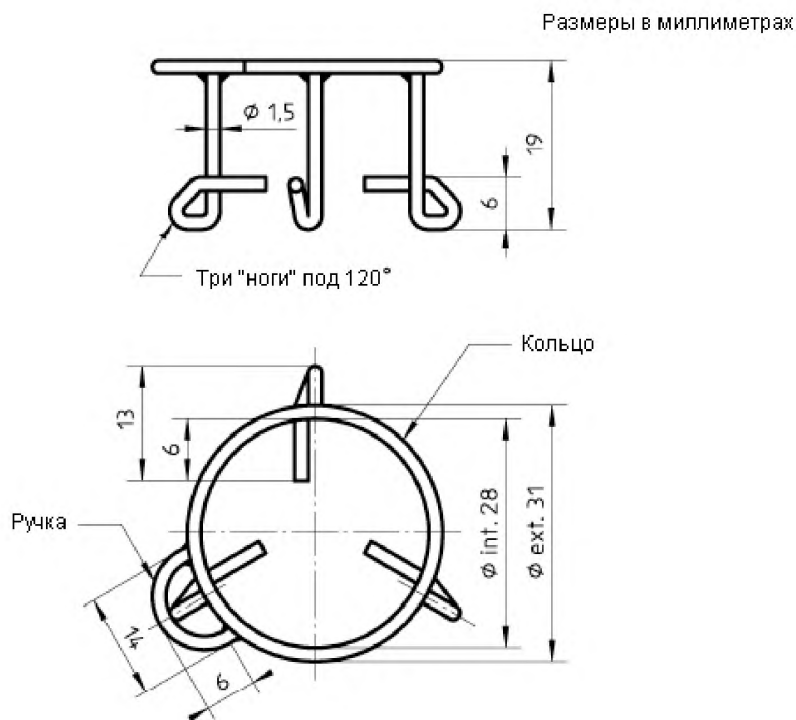
## 5.4 Подставка для тиглей

Подставка, на которой тигли помещают в муфельную печь, позволяет достигнуть установленную скорость нагрева.

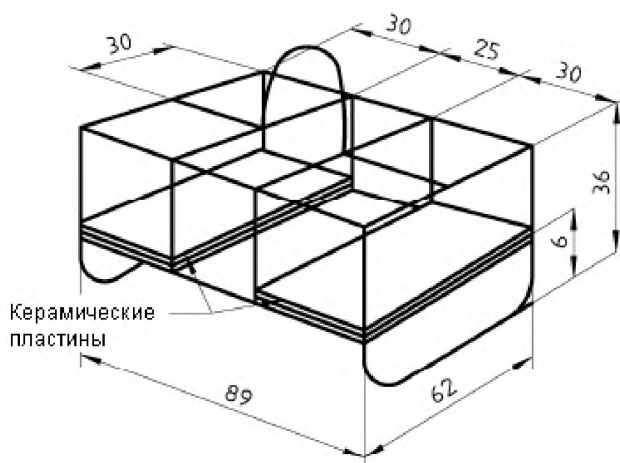
Допускается применять следующие подставки:

- для единичного определения — кольцо из термостойкой стальной проволоки с керамическим диском 25 мм в диаметре и 2 мм толщиной, опирающимся на внутренние выступы опор, как показано на рисунке 3а;

- для проведения одновременно нескольких определений — каркас из термостойкой стальной проволоки с керамическими пластинами, поддерживающими тигли, толщиной 2 мм, как показано на рисунке 3б.



а) Подставка для одного определения



б) Подставка для нескольких определений

Рисунок 3 — Подставки для тиглей из термостойкой проволоки



## 5.5 Весы

При проведении испытаний используются весы лабораторные по ГОСТ OIML R 76-1 с точностью взвешивания до 0,1 г.

## 6 Подготовка пробы

Отбор и подготовка проб проводится по ГОСТ 33626 и ГОСТ 33509. Аналитическую пробу перемешивают и доводят до воздушно-сухого состояния.

Одновременно с определением выхода летучих веществ на двух навесках пробы определяют массовую долю влаги по ГОСТ 33512.3.

## 7 Проведение испытания

### 7.1 Применение автоматического оборудования

Автоматическое оборудование может быть применено, если испытание на таком оборудовании проводится на подходящих стандартных образцах. Такое оборудование должно соответствовать всем требованиям разделов 5—8 по вопросам отбора и обработки проб, атмосферы, температурного режима и точности взвешивания. Любые отклонения от данных требований должны быть отмечены и обоснованы.

### 7.2 Число испытаний

Необходимо провести как минимум два испытания.

### 7.3 Контроль за температурой в муфельной печи

**В муфельной печи устанавливают температуру  $(900 \pm 5)$  °С с помощью постоянно установленной зачехленной термопары. В зону постоянной температуры печи помещают подставку, заполненную пустыми тиглями с крышками. Проверяют температуру под каждым тиглем на одной и той же высоте от пода печи с помощью незачехленной термопары. Наибольшие значения должны находиться в пределах допустимых отклонений от температуры рабочей зоны.**

**Допускается помещать спай незачехленной термопары на одной и той же высоте над тиглями в пределах зоны устойчивого нагрева.**

*Примечание* — Температуру в печи проверяют до начала определений. Если в течение одного дня проводят несколько серий определений, температуру в печи контролируют один раз в день. При проверке скорости восстановления температуры в печи поступают аналогичным образом.

### 7.4 Определение выхода летучих веществ

Пустые тигли с крышками устанавливают на подставку для одного или нескольких тиглей и помещают в муфельную печь, предварительно нагретую до  $(900 \pm 10)$  °С и выдерживают при этой температуре 7 мин. Вынимают тигли из печи, остужают до комнатной температуры на толстой металлической пластине.

Как только тигли остынут, в каждый из них помещают навеску, взвешенную с точностью до 0,1 мг,  $(1,0 \pm 0,1)$  г аналитической пробы. Закрывают крышкой и распределяют навеску по дну тигля ровным слоем, слегка постукивая тиглем о чистую твердую поверхность.

Тигли с навесками, закрытые крышками, помещают на холодную подставку, затем переносят в муфельную печь, закрывают дверцу печи и оставляют на  $(420 \pm 5)$  с.

Вынимают подставку с тиглями из печи и охлаждают до комнатной температуры на термостойкой пластине. Когда тигли остынут, их взвешивают с точностью до 0,1 мг.

#### Примечания

1 Одинаковая процедура прокаливания тигля до и во время испытаний сводит к минимуму влияние влаги, поглощаемой поверхностью тигля, а быстрое охлаждение тигля уменьшает возможность поглощения влаги нелетучим остатком.

2 Если делается несколько определений, то все свободные места на подставке должны быть заняты пустыми тиглями.

## 8 Обработка результатов

Выход летучих веществ из аналитической пробы испытуемого топлива  $V^a$ , выраженный в процентах по массе, вычисляют по формуле

$$V^a = \frac{100(m_2 - m_3)}{(m_2 - m_1)} - W^a, \quad (1)$$

где  $m_1$  — масса пустого тигля (см. 5.3) с крышкой, г;

$m_2$  — масса тигля с крышкой и пробой до нагревания, г;

$m_3$  — масса тигля с крышкой с пробой и нелетучим остатком после нагревания, г;

$W^a$  — массовая доля влаги в аналитической пробе, %.

За окончательный результат испытания принимают среднеарифметическое значение двух параллельных определений, рассчитанное с точностью до 0,01 % и округленное до 0,1 %.

При необходимости результаты испытаний пересчитывают на сухое состояние топлива по формуле

$$V^d = V^a \frac{100}{100 - W^a}. \quad (2)$$

## 9 Прецизионность

### 9.1 Повторяемость

Максимальное отклонение между результатами двух повторных определений, проведенных в той же лаборатории тем же оператором с использованием той же аппаратуры на представительных навесках одной и той же анализируемой пробы и при выполнении всех требований метода испытаний (межлабораторных испытаний), при уровне доверительной вероятности 95 % не должны превышать предел повторяемости более чем на 5 %

Данные межлабораторных испытаний приведены в приложении А.

### 9.2 Воспроизводимость

Максимальное отклонение между результатами двух повторных определений, проведенных в различных лабораториях различными операторами с использованием различной аппаратуры на представительных навесках анализируемой пробы и при выполнении всех требований метода испытаний (межлабораторных испытаний), при уровне доверительной вероятности 95 % не должны превышать предел повторяемости более чем на 5 %.

Данные межлабораторных испытаний приведены в приложении А.

## 10 Протокол испытаний

Протокол испытаний должен содержать:

а) наименование лаборатории и дату проведения анализа;

б) наименование продукции или пробы;

в) ссылку на настоящий стандарт;

г) используемый метод;

д) любое отклонение от стандарта;

е) на какой основе представлены результаты испытаний;

ж) любые особенности, происходившие во время процедуры испытания, которые могли повлиять на его результат.

**Приложение А**  
**(справочное)**

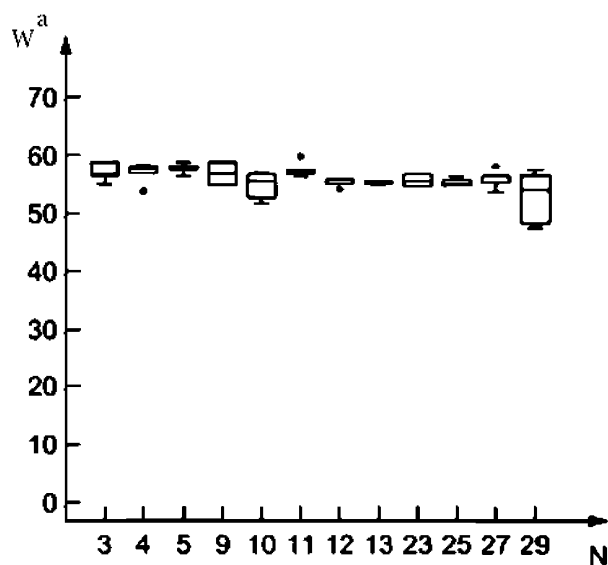
**Результаты межлабораторных испытаний**

Статистическая оценка результатов межлабораторных испытаний была проведена по ИСО 5725-5 [1]. Полученные данные представлены в таблице А.1.

Таблица А.1 — Данные прецизионности

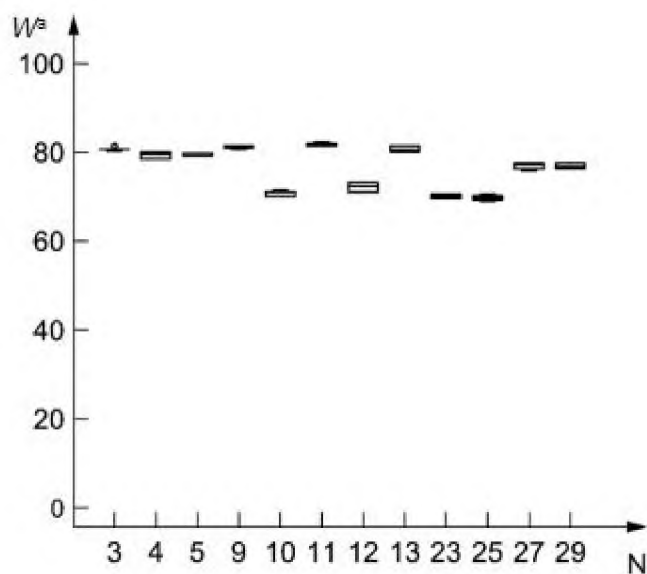
Наименование показателя	Измельченная шина	Дерево	Сушеный шлам	Бытовые отходы	Пластиковый/бумажный пух
Число участвовавших лабораторий	12	12	12	12	12
Общее число значений (без выбросов)	69	70	72	69	60
Среднее значение, % масс	56,10	76,40	25,90	71,21	66,23
Влияние лаборатории, % масс	1,16	1,52	0,18	0,51	0,86
Влияние пробы, % масс	0,50	0,09	0,01	0,17	0,19
Стандартное отклонение повторяемости $s_p$ , % масс	1,05	0,20	0,06	0,27	0,56
Предел повторяемости, $r (r = 2,8s_p)$ , % масс	2,94	0,56	0,17	0,76	1,57
Стандартное отклонение воспроизводимости $s_R$ , % масс	1,83	4,65	1,82	2,75	3,22
Предел воспроизводимости $R (R = 2,8s_R)$ , % масс	5,12	13,02	5,10	7,70	9,02

Отклонение результатов испытаний между отдельными лабораториями для каждого типа образца представлены на рисунках А.1—А.5.



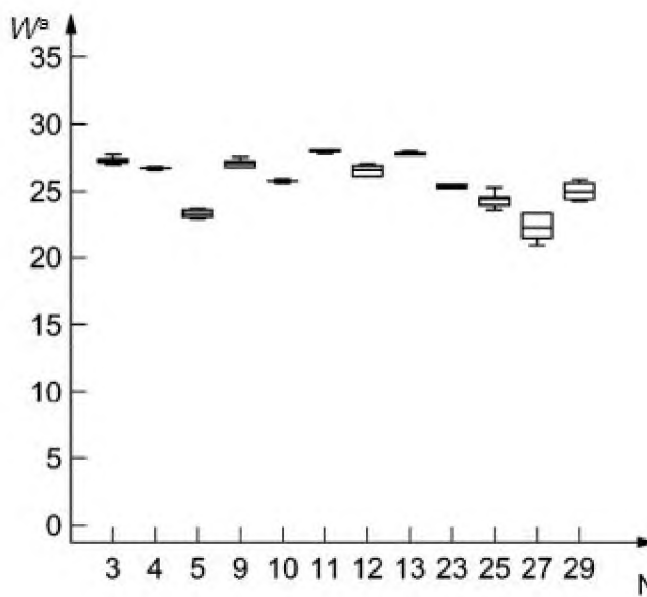
$W^a$  — массовая доля влаги, %  
 $N$  — номер лаборатории

Рисунок А.1 — Отклонение результатов испытаний между лабораториями. Измельченные шины



$W^a$  — массовая доля влаги, %  
 $N$  — номер лаборатории

Рисунок А.2 — Отклонение результатов испытаний между лабораториями.  
 Дерево



$W^a$  — массовая доля влаги, %  
 $N$  — номер лаборатории

Рисунок А.3 — Отклонение результатов испытаний между лабораториями.  
 Сушеный шлам

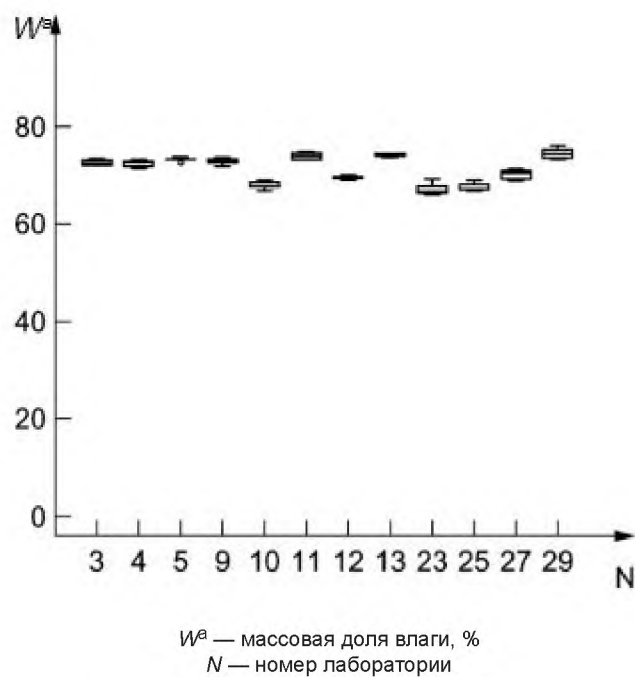


Рисунок А.4 — Отклонение результатов испытаний между лабораториями.  
Бытовые отходы

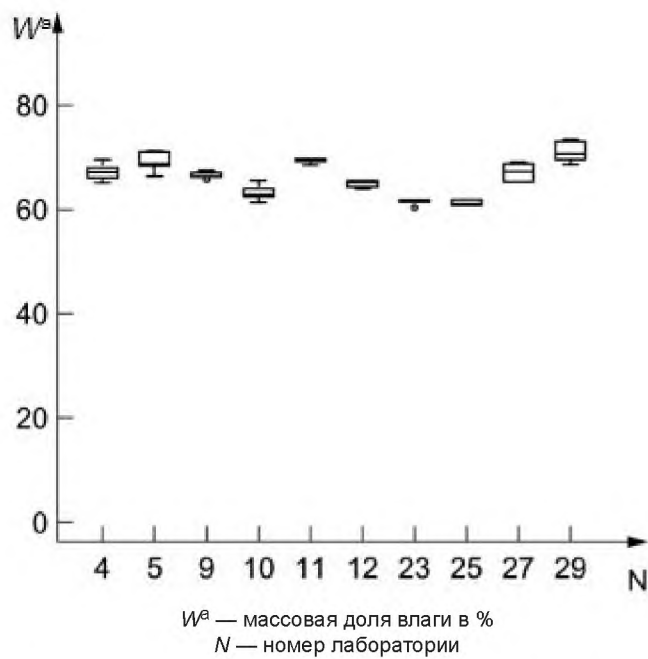


Рисунок А.5 — Отклонение результатов испытаний между лабораториями.  
Пластиковый и бумажный пух

**Приложение ДА  
(справочное)**

**Сведения о соответствии ссылочных межгосударственных стандартов международным стандартам, использованным в качестве ссылочных в примененном международном стандарте**

Таблица ДА.1

Обозначение ссылочного межгосударственного стандарта	Степень соответствия	Обозначение и наименование ссылочного международного стандарта
ГОСТ OIML R 76-1—2011	IDT	OIML R 76-1—2011 «Государственная система обеспечения единства измерений. Весы неавтоматического действия. Часть 1. Метрологические и технические требования. Испытания»
ГОСТ 33564	MOD	(EN 15357:2011) «Топливо твердое из бытовых отходов. Термины и определения»
ГОСТ 33626	MOD	(EN 15442:2011) «Топливо твердое из бытовых отходов. Методы отбора проб»
ГОСТ 33509	MOD	(EN 15443:2011) «Топливо твердое из бытовых отходов. Методы подготовки лабораторных проб»
ГОСТ 33512.3	MOD	(EN 15414-3:2011) «Топливо твердое из бытовых отходов. Определение содержания влаги высушиванием. Часть 3. Влага аналитическая»
<p>Примечание — В настоящей таблице использованы следующие условные обозначения степени соответствия стандартов:</p> <ul style="list-style-type: none"> <li>- IDT — идентичные стандарты;</li> <li>- MOD — модифицированные стандарты</li> </ul>		

---

УДК 662.6:543.812:006.354

МКС 75.160.10

MOD

Ключевые слова: топливо твердое из бытовых отходов, выход летучих веществ, методы определения

---

Редактор *Т.В. Крамарева*  
Корректор *М.С. Кабашова*  
Компьютерная верстка *Л.А. Круговой*

Подписано в печать 08.02.2016. Формат 60 × 84<sup>1</sup>/<sub>8</sub>.  
Усл. печ. л. 1,86. Тираж 36 экз. Зак. 4224.

Подготовлено на основе электронной версии, предоставленной разработчиком стандарта

---

ФГУП «СТАНДАРТИНФОРМ», 123995 Москва, Гранатный пер., 4.  
[www.gostinfo.ru](http://www.gostinfo.ru) [info@gostinfo.ru](mailto:info@gostinfo.ru)