

Содержание

Марка	Наименование	Стр
КЖ-1	Общие данные (начало)	3
КЖ-2	Общие данные (окончание)	4
КЖ-3	Маркировочная схема. Разрез 1-1. План 2-2.	5
КЖ-4	План 3-3 и 4-4. Разрез 5-5. Узел 1	6
КЖ-5	Разрезы 6-6 и 7-7. Узлы 2 и 3	7
КЖ-6	Фундамент монолитный ФМ1. План. Разрез 1-1	8
КЖ-7	Фундамент под шкаф управления ФМ2	9
КМН, КДМ	Прилагаемые документы	10÷15
ОВ-1	Общие данные (начало)	16
ОВ-2	Общие данные (окончание)	17
ОВ-3	План. Разрез 1-1. Схема системы вентиляции	18

Ведомость рабочих чертежей основного комплекта КЖ

Лист	Наименование	Примечание
1	Общие данные (начало)	
2	Общие данные (окончание)	
3	Маркировочная схема. Разрез 1-1. План 2-2.	
4	Планы 3-3 и 4-4. Разрез 5-5. Узел 1	
5	Разрезы 6-6 и 7-7. Узлы 2 и 3.	
6	Фундамент монолитный ФМ. План. Разрез 1-1.	
7	Фундамент под шкаф управления ФМг.	

Ведомость ссылочных и прилагаемых документов

Обозначение	Наименование	Примечание
<u>Ссылочные документы</u>		
3.900-3 вып.7	Изделия для крутых калодцев. Часть I	Сокращенная таблица
3.820-9 вып.1	Конструкции калодцев. Литые упорные и плиты выгрузки	Укрепляющая доска
<u>Прилагаемые документы</u>		
КМН 00.00.000	Металлическая рама РМН	
КМНО1.00.000	Стакан металлический СМН	
КМН 02.00.000	Крышка лака металлическая КЛМН	
КМН 03.00.000	Горловина лака металлическая ГЛМН	
КМН 04.00.000	Рама металлическая РМг	
КМН 05.00.000	Патрубок ребристый ПР1	
КДН 00.00.000	Крышка деревянная КДг	

Проект разработан в соответствии с действующими нормами и правилами и предусматривает мероприятия, обеспечивающие взрывобезопасную и пожарную безопасность при эксплуатации соединения

Главный инженер проекта *[подпись]* (Багрянцев И.)

Ведомость спецификаций

Лист	Наименование	Примечание
3	Спецификация элементов, замаркированных на листах 3-5	
6	Спецификация на 1 фундамент	
7	Спецификация на 1 фундамент	

19050-02

3

			Привязан	
Изм. №				
			820-3-29.83	КЖ
ГНП	Багрянцев И.	26.10.87	Автоматическая, пневматическая насосная станция с установкой ВУ5-30А	Статус
Начальд	Якунин	27.10.87		Лист
Проект	Кузин	28.10.87		Листов
Инж.	Милославский	28.10.87		Р 1 7
Н.контр.	Цветков	28.10.87	Общие данные (начало)	Союзспиробавхоз имени Е.Е. Мухоморова г. Москва

Топилов И. Марулина

Формат А3

Ведомость объемов сборных бетонных и железобетонных конструкций по рабочим чертежам основного комплекта марки КЖ

№ строки	Наименование группы элементов конструкции	Код	Кол. м ³	Примечание
1	Кольца стеновые Дв = 2000	585500	1,39	
2	Кольца стеновые Дв = 1000	585500	0,16	
3	Плита перекрытия	585500	0,45	
4	Фундаменты монолитные		5,45	
	всего бетона и железобетона		7,45	

1. Проект разработан для строительства в следующих условиях: - расчетная температура наружного воздуха: -20°С, -30°С, -40°С; - вес снегового покрова для III района по СНиП II-6-74; - сейсмичность района не выше 6 баллов; - грунтовые воды ниже подошвы фундамента подземной камеры на 0,5 м и более; - территория без обработки горными выработками; - рельеф территории спокойный.

2. Основанием под фундаменты приняты непучинистые непросадочные грунты со следующими нормативными характеристиками: - угол внутреннего трения $\varphi^0 = 28^\circ$, удельное сцепление $c^0 = 0,02 \text{ кг/см}^2$; - модуль деформации $E^0 = 150 \text{ кг/см}^2$, объемный вес $\gamma_0 = 1,8 \text{ т/м}^3$.

3. Проект не предусматривает применения в районах вечной мерзлоты.

4. За условную отметку 0.000 принята отметка верха кольца горловины камеры.

5. В знаках проставляются абсолютные отметки в соответствии с техническим решением.

6. В районах с расчетной температурой наружного воздуха -30°С, -40°С деревянная крышка КДЗ утепляется войлоком.

7. Все наружные поверхности камеры обмазать горячим битумом за 2 раза по огрунтованной поверхности.

8. Проект разработан для производства работ в летнее время (в зимнее время производство работ не допускается)

19050-02

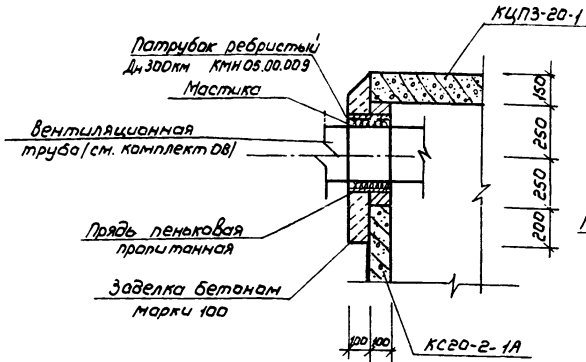
4

				820-3-29.83			КЖ				
Привязан				ГМП	Баярадзе	Хок	26.10.83	Автоматическая пневматическая насосная станция с установкой ВУ5-30А	Станд	Лист	Листов
				Нач. отд.	Якушева	Лит	26.10.83	Р	2		
				Пров.	Кузин	Вз	26.10.83				
				Инж.	Милославский	Вз	26.10.83	Общие данные (окончание)			
				Инж.	Цветков	Вз	26.10.83	Союзгипрострой имени Е.Е. Алексеевского г. Москва			

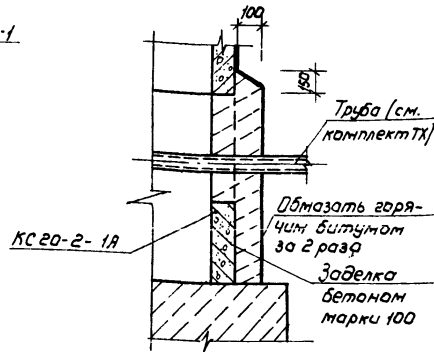
Копировал: Марушка

Формат А3

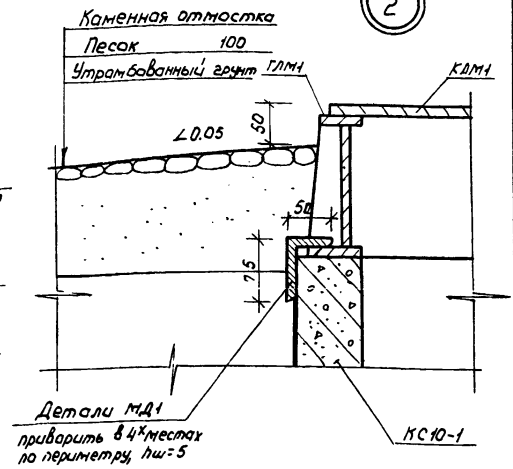
Разрез 6-6



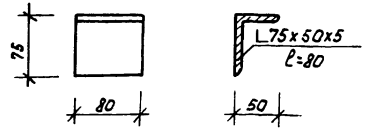
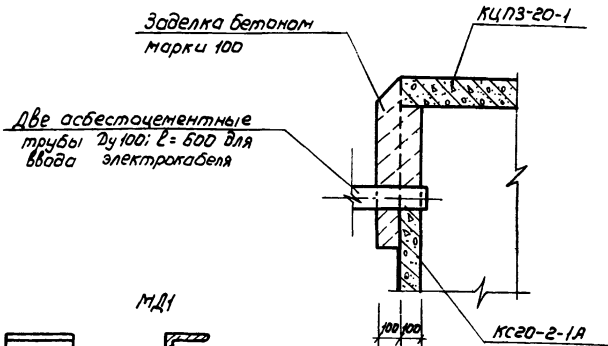
3



2



Разрез 7-7



1. Отверстия без труб заделать бетоном марки 100
2. Прядь пенковую принять по ГОСТ 5152-77.
3. Мастика составляется из 70% нефтяного битума М-И \bar{V} и 30% порошка из асбестового волокна.
4. Заделка остальных технологических труб в стенке каладаца осуществляется по аналогии с узлом 3.

19050-02 7

820-3-29 83

КЖ

Привязан		Тип		базальцев		Автоматическая пневматическая насосная станция с установкой 845-30А		Стадия		Лист		Листов	
		Нач. отд		Якушев				Р		5			
		Пров.		Кузин									
		Инж.		Митрофанов									
Инв. №				А.компр		Цветков						Сологубовская имени Е.Е.Алексеевского г. Москва	

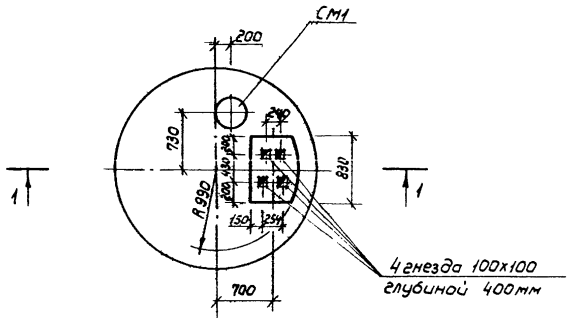
Копировал: Марушина

Формат А3

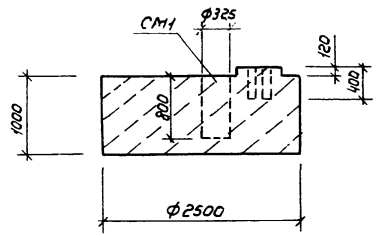
Спецификация на 1 фундамент

Марка поз.	Обозначение	Наименование	Кол. ед.	Масса, кг.	Примечание
СМ1	КМН. 01.00.000	Стакан металлический	1	41,3	
		бетон монолитный			
		марки 100	5,0		м ³

План



Разрез 1-1



Укладку монолитного бетона фундамента вести после уплотнения грунта основания.

19050-02 В

820-3-29.83 -КЖ

Привязан	ГМП	Исполн.	Дата	Содержание	Статус	Лист	Листов
	базянец	Якушев	26.08.83	Автоматическая пневматическая насосная станция с установкой ВУС-30А	Р	6	
	Лазин	Милославский	26.08.83	Фундамент монолитный			
Инв. №	Иконор	Цветков	26.08.83	ФМ1. План. Разрез 1-1			

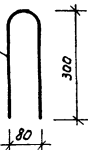
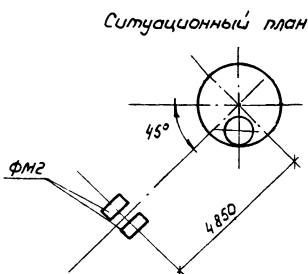
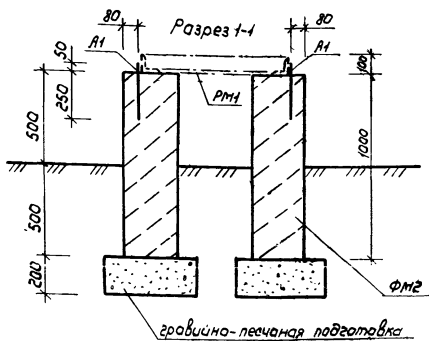
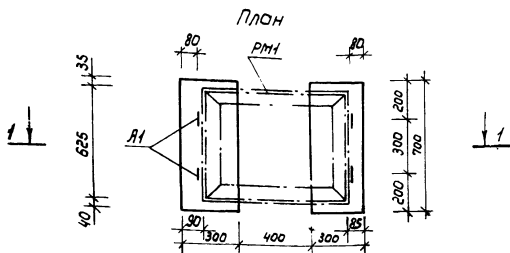
Союзсприводхоз
имени Е.Е. Алексеевского
г. Москва

Копирайт: Марулина

Формат А3

Спецификация на фундамент

Марка поз.	Обозначение	Наименование	Кол.	Масса ед., кг	Примечание
А1	КЖ-7	Якорь Ф16 А1 ГОСТ 5781-82	4	0,425	
РМ1	КМН.00.00.000	Рама металлическая	1	35,4	
		бетон марки 100	0,45		м ³



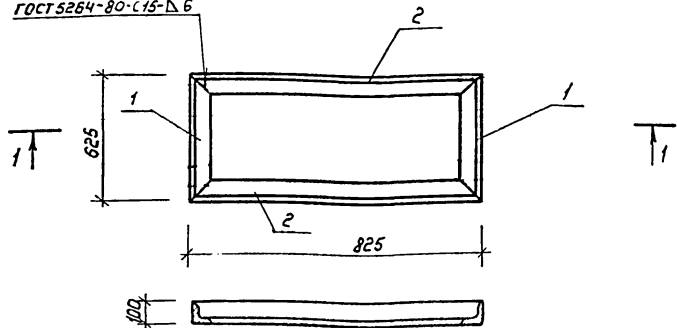
1. Раму РМ1 после установки на фундамент ФМ2 приварить к анкерам А1
2. Раму и анкера окрасить масляной краской за 2 раза.

19050-02		9
820-3-29.83		- КЖ
Привязан	УМО Свирянецкий нач. отд. Якушев Пров. Кузин Инж. Малоставская Н.контр. Цветков	Автоматическая пневматическая насосная станция с установкой 835-30А Фундаменты под шкаф управления ФМ2
Инв. №		Ставис Лист Листов р 7
		Союзгидроавток имени Е.Е.Александрова г. Москва

Копировал: Нарчилина

Формат А3

ГОСТ 5254-80-С15-Д.6



Зона	Лист	Обозначение	Наименование	Мат.	Примечание
			<u>Детали</u>		
			6-лист 10012 ГОСТ 8509-72		
			5-лист в ст. 3 к. 2 ГОСТ 535-79		
1		КМН 00.00.001	L=625	2	15,2 кг.
2		КМН 00.00.002	L=825	2	20,2 кг.

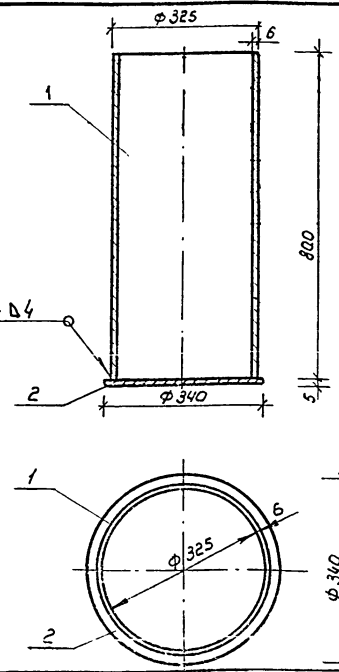
В спецификации в графе „Примечание“ масса указана на все элементы.

		КМН 00.00.000		
		Стадия	Масса	Масштаб
ИП	Базарянцев	Р	35,4	1:20
ИТД	Якушев			
ИЗ	Кузин			
Ж.	Милославский			
ИИТД	Цветков			
		Лист	Листов 1	
		Союзгипроводхоз имени Е.Е. Алексеевского г. Москва		

Металлическая рама
РМ1

Формат А4

ГОСТ 16037-80-У5-Д4



Формат	Зона	Лист	Обозначение	Наименование	Мат.	Примечание
				<u>Детали</u>		
Б4	1		КМН 01.00.001	труба 325x6 ГОСТ 10704-76		
				3-вст 3ФП2 ГОСТ 10766-76		
				l=800	1	37,8 кг
Б4	2		КМН 01.00.002	лист 6-ПНС ГОСТ 15303-74		
				лист 8-6 СТ 3271 ГОСТ 14637-73	1	3,5 кг

19050-02 10

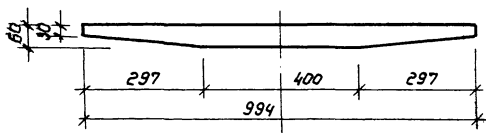
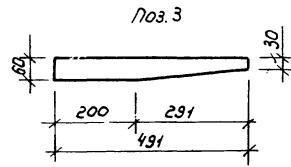
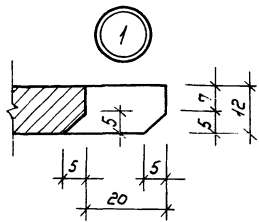
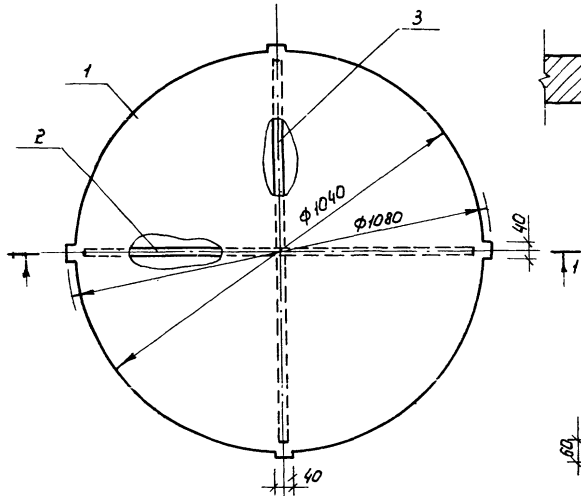
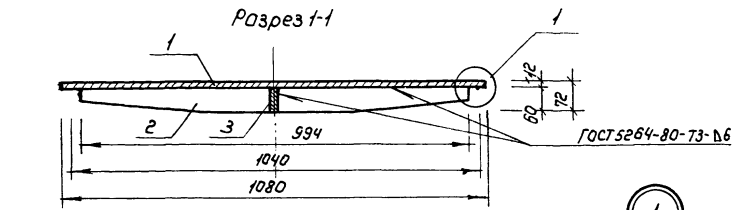
ИИВ, № лист, Проставь и дата, Взам. им. №

		320-3-29.23 КМН 01.00.000		
		Стадия	Масса	Масштаб
ИП	Базарянцев	Р	41,3	1:10
ИТД	Якушев			
ИЗ	Кузин			
ИИТД	Милославский			
ИИТД	Цветков			
		Союзгипроводхоз имени Е.Е. Алексеевского г. Москва		

Стакан металлический
СМ1

Копировал: Марулина

Формат А4



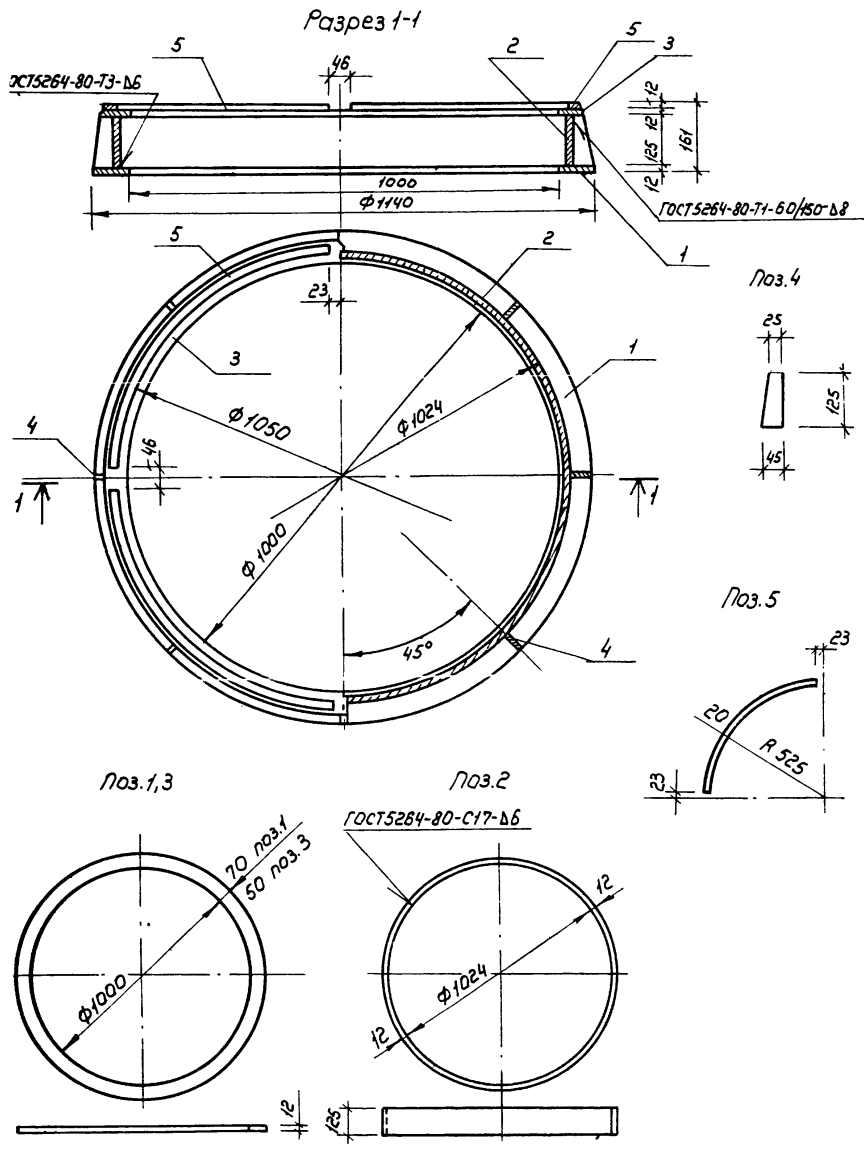
Формат	Дата	Лист	Обозначение	Наименование	Кол.	Примечание
				<u>Детали</u>		
Б4		1	КМН 02.00.001	Б-ПНЧ ГОСТ 19903-74 Лист 8СТ 3ЕП/ГОСТ 14637-79	1	80,6кг.
Б4		2	КМН 02.00.002	Б-12x60 ГОСТ 103-76 Полоса в сп3 ЕП 2 ГОСТ 535-79		
Б4		3	КМН 02.00.003	Б-12x60 ГОСТ 103-76 Полоса в сп3 ЕП 2 ГОСТ 535-79	1	5,6кг
				Б-431	2	5,5кг.

1. Сварку ручную дуговую производить электродами Э42 по ГОСТ 9467-75
 2. В спецификации в графе „Примечание“ масса указана на все элементы.

				19050-02 11	
				820-3-29.83	КМН 02.00.000
				Крышка люка	Стандия
				Р	91,7
				Масса	1:10
				Масштаб	
				Лист	Листов 1
				Союзэлектродхоз имени Е.Е. Алексеевского г. Москва	
Гип	Багрянцев	И.А.	И.А.	металлическая КЛМ1	
Начальд.	Якушев	И.А.	И.А.		
Проб.	Кудин	И.А.	И.А.		
Инж.	Миловацкий	И.А.	И.А.		
Контр.	Цветков	И.А.	И.А.		

Копировал: Марулина

Формат А3



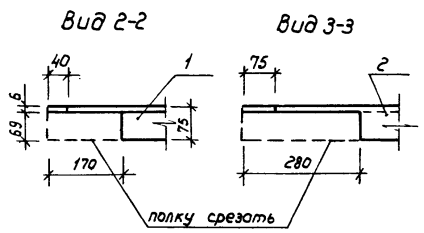
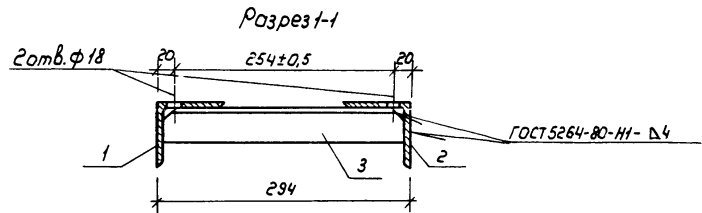
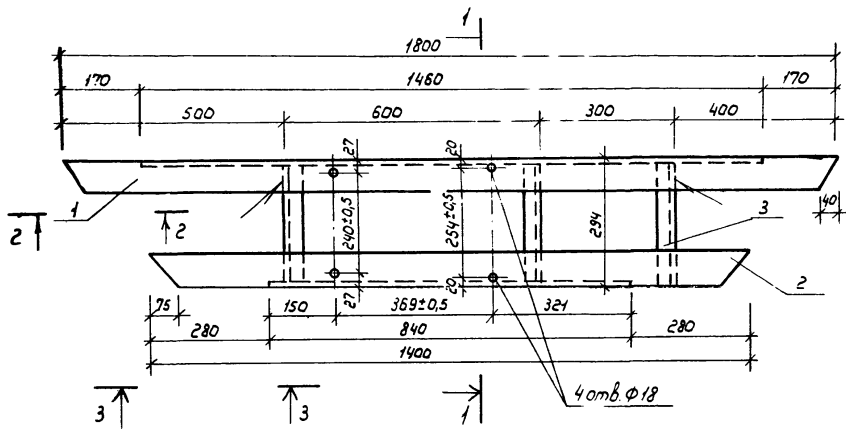
Формат	Зона	Поз.	Обозначение	Наименование	Кол.	Примечание
				<u>Детали</u>		
Б4	1		КМН 03.00.001	Лист 6-ПМ12 ГОСТ 19903-74 Лист 8СТ3ЕН2 ГОСТ 14637-79	1	22,6 кг
Б4	2		КМН 03.00.002	Полоса 6-12x125 ГОСТ 103-76 8СТ3ЕН2 ГОСТ 535-79		
Б4	3		КМН 03.00.003	Лист 5-ПМ12 ГОСТ 19903-74 8СТ3ЕН2 ГОСТ 14637-79	1	38,5 кг
Б4	4		КМН 03.00.004	Полоса 5-8x45 ГОСТ 103-76 8СТ3ЕН2 ГОСТ 535-79	8	2,9 кг
Б4	5		КМН 03.00.005	Полоса 6-12x20 ГОСТ 103-76 8СТ3ЕН2 ГОСТ 535-79	4	6,0 кг

1. Сварку производить электродами Э42 по ГОСТ 9467-75.
2. в спецификации в графе «Примечание» масса указана на все элементы.

		19050-02 12	
		820-3-29.83	КМН 03.00.000
		Горловина люка	Стадия
		металлическая ГЛМ-1	Масса
			Масштаб
ГМП	Баярянцев	16.10.82	Р 86,0 1:10
Начальн.	Якушев	17.10.82	
Пров.	Лузин	18.10.82	Лист
Инж.	Милошавский	18.10.82	
Н.контр.	Цветков	18.10.82	Листов 1
			Союзэлектрокаб имени Е.Е.Алексеевского г.Москва

Копирован: Марулика

Формат А3



Формат	Дата	Лист	Обозначение	Наименование	Кол.	Примечание
				<u>Детали</u>		
				Б-75x75x6 ГОСТ 8509-72 Угелок вст.3 п.с.б. ГОСТ 535-79		
Б4	1		КМН 04.00.001	ℓ=1800	1	12,3 кг
Б4	2		КМН 04.00.002	ℓ=1400	1	9,6 кг
Б4	3		КМН 04.00.003	Б-40x40x4 ГОСТ 8509-70 Угелок вст.3 п.с.б. ГОСТ 535-79 ℓ=282	3	2,0 кг.

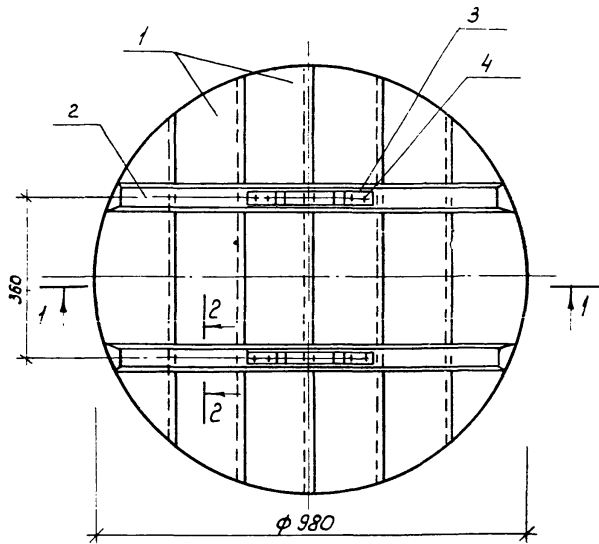
1. Сварку ручную дуговую производить электродом Э42 по ГОСТ 9467-75
2. Раму окрасить масляной краской за 2 раза.
3. В спецификации в графе «Примечание» масса указана на все элементы

19050-02 13

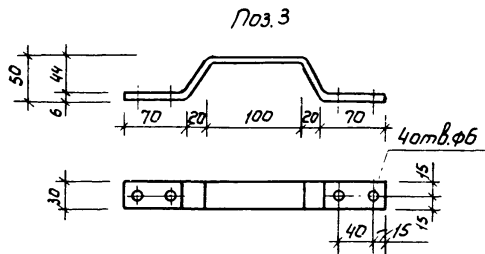
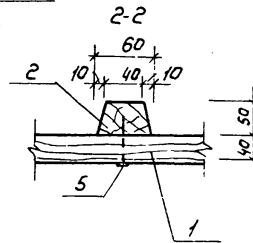
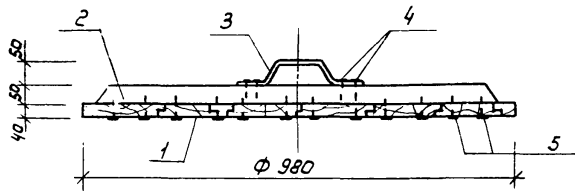
				820-3-2983		КМН 04.00.000		
				Рама металлическая		Стадия	Масса	Масштаб
				РМ2		Р	23,9	1:10
						Лист	Листов 1	
						Союзгипроравдохоз имени Е.Е. Алексеевского г. Москва		
ГМП	Богданцев	КС	26.10.81					
Нач. отд.	Якушев	КС	22.10.81					
Пров.	Кузич	КС	26.10.81					
Инж.	Милославский	М.И.	26.10.81					
Н. канцлр.	Цветков	КС	26.10.81					

Копировал: Марулинс

Формат А3



Разрез 1-1



Формат	Зона	Лист	Обозначение	Наименование	Кол.	Примечание
				<u>Детали</u>		
Б4	1		КДИ 00.00.001	Доска 2 сорт 50x150x980		
				ГОСТ 8486-66	6	
Б4	2		КДИ 00.00.002	Брусок 2 сорт 50x60x980		
				ГОСТ 8486	2	
Б4	3		КДИ 00.00.003	Полоса б-бх30 ГОСТ 103-75		
				вст.3 Сп-2-1 ГОСТ 535-79		
				l=340	2	0,96 кг
				<u>Стандартные изделия</u>		
	4			Шуруп 5x40		
				ГОСТ 145-70	8	0,04 кг
	5			Шуруп 5x70		
				ГОСТ 145-70	28	0,22 кг.

1. Древесину пропитать антисептическим составом в соответствии с требованиями СНиП III-19-75.

2. Лист 3 покрасить масляной краской за 2 раза.

19050-02 15

820-3-2983 КДИ.00.00.000			Стадия	Масса	Масштаб
Гип	Багрянцев	М.И.Х.	Р		1:10
Нач.пр.	Якушев	М.И.Х.	Лист	Листов 1	
Пров.	Кузин	М.И.Х.	Союзгипроразхоз		
Инж.	Милославский	М.И.Х.	имени Е.Е.Алексеевского		
Н.контр.	Цветков	М.И.Х.	г. Москва		

Копировал: Марулина

Формат А3

ведомость основных комплектов, рабочих чертежей

Обозначение	Наименование	Примечание
-ГП	Генплан	Альбом I
-ТХ	Технологические решения	Альбом I
-КЖ	Конструкции железобетонные	Альбом II
-ОВ	Отопление и вентиляция	Альбом II
-АЭМ	Автоматизация и электро-оборудование	Альбом III

ведомость ссылочных и прилагаемых документов

Обозначение	Наименование	Примечание
	Ссылочные документы	
1.494-32	Занты и дефлекторы вентиляционных систем	Разработчик ЦНИИпротдизани
5.904-13 в. 1-2	Заслонки воздушные круглого сечения. Рабочие чертежи	Разработчик Сантехпроект

Проект разработан в соответствии с действующими нормами и правилами и предусматривает мероприятия, обеспечивающие взрывобезопасную и пожарную безопасность при эксплуатации сооружения.
 Главный инженер проекта *В.М. Багрянцев ю.г.*

ведомость рабочих чертежей основного комплекта ОВ

Лист	Наименование	Примечание
1	Общие данные /начала/	
2	Общие данные /окончание/	
3	План. Разрез 1-1. Схема системы вентиляции	

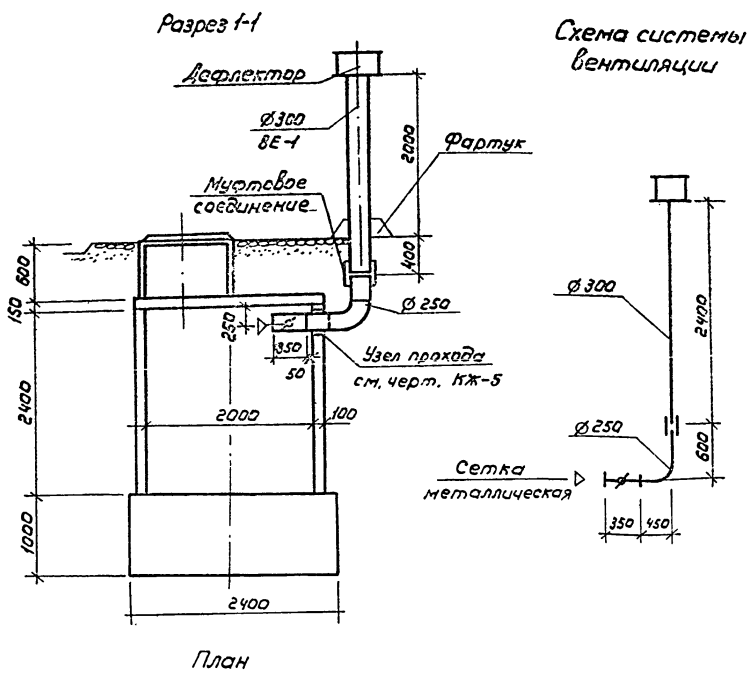
19050-02 16

			Привязан			
И.в. №				820-3-29.83	ОВ	
Г.И.П.	Багрянцев В.М.	14.09.82	Автоматическая пневматическая насосная станция с установкой ВУ-5-30А	Стация	Лист	Листов
Нач. авт.	Яковлев В.С.	14.09.82		р	1	3
И.в. спец.	Жилин И.А.	14.09.82				
Пров.	Панфилов В.С.	15.09.82	Общие данные /начала/			
Инж.	Ефимов В.С.	15.09.82				
И.в. нач.пр.	Цветков В.С.	16.09.82				

Создано в заводской документации
 ИМЕНИ Е.Е. АЛЕКСЕЕВСКОГО
 г. Москва

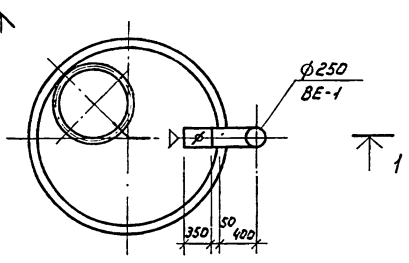
Копировал: Марулика

Формат А3



Спецификация

Марка поз.	Обозначение	Наименование	Кол.	Масса ед.кг	Примечание
1	1.494-32	Дефлектор $\phi 280$	1	12,5	
2	5.904-13 вып.1-2	Защитка унифицирован- ная с ручным приводом РР50Р	1	6,03	
3		Воздуховод из листового стали ГОСТ 19903-74 S=0,5 $\phi 250$	1,6		м
4		Воздуховод из асбестоце- ментной трубы ГОСТ 1839-80 $\phi 300$	2,6		м
5		Муфта асбестоцементная гост 1839-80 $\phi 300$	1		
6		Сетка металлическая 20x20 гост 3826-66	0,04		м ²
7	КМИ05.00.000	Патрубок ребристый $\phi 325$ $l=0,2$ м	1		
8		Возмуща нормальная	1/1		м ²



19050-02

18

820-3-29 83

08

Привязан	Гип	Боярыжнев	А.И.	№. 81	Автоматическая пневмати- ческая насосная станция с установкой ВУ-5-30А	Стация	Лист	Листов
	П.сеч.	Жилин	И.И.	№. 81		Р	3	
	Пров.	Панфиль	И.И.	№. 81				
	Инж.	Минина	И.И.	№. 81				
ИНВ. №	И.контр	Цветков	И.И.	№. 81	План. Разрез 1-1 Схема системы вентиляции			

Соединительный
имени Е.Е.Алексеевского
г. Москва

Копировал: Марулина

Формат А3

ЦЕНТРАЛЬНЫЙ ИНСТИТУТ ТИПОВОГО ПРОЕКТИРОВАНИЯ
ГОССТРОЯ СССР
КИЕВСКИЙ ФИЛИАЛ
г.Киев-57, ул.Эжена Потье, № 12

151/11

Заказ № 3179 инв. № 19050-02 тираж 1400

Сдано в печать 5/4 1984.. цена 0-76