



Отпечатано  
в Новосибирском филиале ЦИТП  
630064 г. Новосибирск пр. Карла Маркса 1


---

Войдана в печать 15 " III " 1988 г.  
Заказ Т-1956 тираж 180




Содержание альбома		
Обозначение.	Наименование.	Стр.
	Обложка	
	Титульный лист	
	Содержание альбома	2
ТП-503-1-50.86 КДИ - ТТ	Технические требования	3
ТП-503-1-50.86 КДИ - 01	Балка БКДС 18-2100-01	4
ТП-503-1-50.86 КДИ - 02	Плиты покрытия с отверстиями ПФДВ-6-350-6а; ПФДВ-6-350-8а; ПФДО-6-350-8-1; ПФДО-6-350-10-1	5-6
ТП-503-1-50.86 КДИ - 02-01	Плиты покрытия с отверстиями ПФДО-6-350-6-3;4; ПФДО-6-350-8-2;3; ПФДО-6-350-10-2;3.	6-7
ТП-503-1-50.86 КДИ - 02 СБ	Плиты покрытия с отверстиями ПФДВ-6-350-6а; ПФДВ-6-350-8а; ПФДО-6-350-8-1; ПФДО-6-350-10-1	8
ТП-503-1-50.86 КДИ - 02-01СБ	Плиты покрытия с отверстиями ПФДО-6-350-6-3;4; ПФДО-6-350-8-2;3;4 ПФДО-6-350-10-2;3.	9
ТП-503-1-50.86 КДИ - 02-02	Плиты покрытия с отверстиями ПФДО-6-350-6;8;10-5 ПФДО-6-350-8;10-6	10-11
ТП-503-1-50.86 КДИ - 02-03	Плиты покрытия с отверстиями ПФДО-6-350-13-7 ПФДО-6-350-16-7	11-12
ТП-503-1-50.86 КДИ - 02-02СБ	Плиты покрытия с отверстиями ПФДО-6-350-6;8;10-5 ПФДО-6-350-8;10-6	13
ТП-503-1-50.86 КДИ - 02-03СБ	Плиты покрытия с отверстиями ПФДО-6-350-13-7 ПФДО-6-350-16-7	14
ТП-503-1-50.86 КДИ - 03	Каркасы НК1; НК2; НК3; НК4	15
ТП-503-1-50.86 КДИ - 03-СБ	Каркасы НК1; НК2; НК3; НК4	16
ТП-503-1-50.86 КДИ - 04	Обшивка НФ1; НФ2	17
ТП-503-1-50.86 КДИ - 04-01	Обшивка НФ3; НФ4	

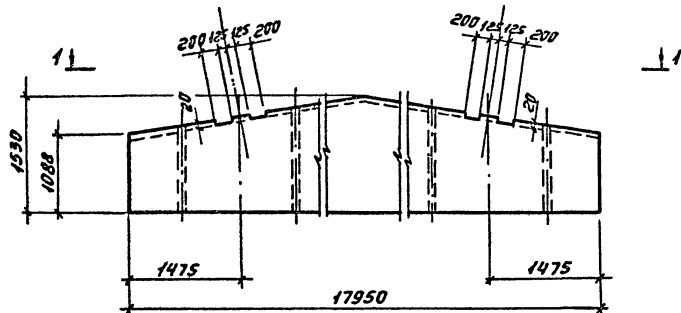
Обозначение	Наименование	Стр.
ТП-503-1-50.86 КДИ - 04 - 02	Обшивка НФ5; НФ6; НФ7; НФ8; НФ9.	18
ТП-503-1-50.86 КДИ - 04 - 03	Обшивка НФ10; НФ11; НФ12; НФ13; НФ14	19
ТП-503-1-50.86 КДИ - 04 - 04	Обшивка НФ15	20
ТП-503-1-50.86 КДИ - 05	Изделие соединительное МС1	

Исполн.	Прасолов	53	<p>ТП 503-1-51.86 КДИ</p> <p>Содержание альбома</p>	Сдвдл	Лист	Листов.
Д.контр.	Афонин	4-5		Р	1	
Рис.гр.	Мухеев	Лист		 <p>ГИПРОДРЕВ ЛЕНИНГРАД</p>		
Проект.	Мухеев	Лист				
Утвердил	Мещеряков	Л.Кли				
И.контр.	Тарановская	Лист				

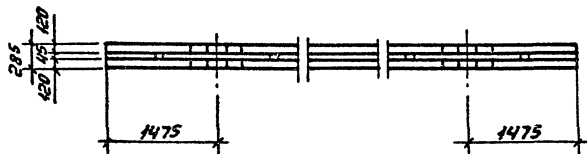
1. Технические требования к изготовлению и материалам типовых изделий смотрите технические описания соответствующих серий.
2. При изготовлении клееных конструкций необходимо руководствоваться следующими нормативными документами — ГОСТ 20850-75, СН и П III-19-76, „Руководство по изготовлению и контролю качества деревянных клееных конструкций“.
3. Обработку пиломатериалов, а также указание по изготовлению клееных конструкций выполнять в строгом соответствии с указаниями „Руководство по изготовлению и контролю качества деревянных клееных конструкций“.
4. Нанесение лакокрасочных покрытий на деревянные и стальные изделия производить в заводских условиях.
5. В плитах покрытия в качестве пароизоляции принять покрытие из железного сурика — 40% и олифы — 60%.
6. Стропильные балки и внутренние поверхности плит покрытия обработать антисептическим препаратом МБ-1 (ТУ 56 Латвийской ССР 068-76) с последующим нанесением перхлорвинилового лака ХВ-784 (ГОСТ 7313-75) по всей поверхности балок и наружной поверхности плит.
7. Торцы и места опирания балок обработать герметиками У-30 м (ГОСТ 13489-79) или УТ-32 (ТУ 38-105462-72) с последующим нанесением кровных слоев.

ТП 503-1-51.86 КДИ-ТТ									
Нач. отд.	Прасолов	Инж.							
Гл. констр.	Аксониц	Инж.							
Рук. групп.	Михеев	Инж.							
Проектир.	Тарановская	Инж.							
Исполнит.	Цемисова	Инж.							
Н. контр.	Тарановская	Инж.							
Технические требования.			<table border="1"> <tr> <td>Студия</td> <td>Лист</td> <td>Листов</td> </tr> <tr> <td>Р</td> <td>1</td> <td>1</td> </tr> </table>	Студия	Лист	Листов	Р	1	1
Студия	Лист	Листов							
Р	1	1							
			 ГИПРОДРЕК СЛЕНИНГРАД						

БКДС 18-2100-01



1-1



Формат	Зона	Пол.	Обозначение	Наименование	Кол.	Примечание
				<u>Документация</u>		
			1.462-15. В1 - 000 ТО	Техническое описание	×	
			1.462-15. В1 - 000 ВД	Ведомость смежных документов	×	
			ТП 503-1-50.86. КДИ-ТТ	Технические требования	×	
			1.462-15. В1 - 400	Балка двускатная БКДС 18 - 2100	×	
				<u>Материалы</u>		
				Объем древесины м <sup>3</sup>	5,76	

Подрезки выполнять на заводе - изготовителе.

				<b>ТП 503-1-51.86 КДИ-01</b>				
				<b>Балка</b>		Стадия	Масса	Масштаб
				<b>БКДС 18-2100-01</b>		Р	2880	1:50
						Лист	Листов 1	
Нач. отд.	Прасолов	Экз.						
Гл. конст.	Афонин	Арх.						
Рук. гр.	Мухеев	Инж.						
Проектир.	Мухеев	Инж.						
Исполн.	Мещеряков	Инж.						
И. контр.	Даронавская	Инж.						
						<b>ГИПРОДРЕБ</b> <b>ЛЕНИНГРАД</b>		

Инд.№ подл. Подпись и дата Взам.инд.№

ТИПОВОЙ ПРОЕКТ 503-1-51.86 АЛЬБОМ 3

Формат	Этаж	Поз.	Обозначение.	Наименование	Кол. на				исполн.				Примечание
<u>Документация</u>													
			ТП 503-1-50.86 КДИ-02 СБ	Сборочный чертеж	×	×	×	×					
			1.465.5-12.1 0000 Т0	Техническое описание	×	×	×	×					
			1.465.5-12.1 0000 ПЗ	Пояснительная записка	×	×	×	×					
			ТП 503-1-50.86 КДИ-ТТ	Технические требования	×	×	×	×					
<u>Сборочные единицы:</u>													
	1		1.465.5-12.1 1010-03	Каркас К1-4	1	1	1	1					108,0 кг
	2		ТП 503-1-50.86 КДИ-04	Обшивка НФ1	1	1							76,0 кг
	3		ТП 503-1-50.86 КДИ-04	НФ2			1	1					76,0 кг

Марка	ПФДВ-6-350-6 а	ПФДВ-6-350-8 а	ПФДВ-6-350-8-1	ПФДВ-6-350-8-1	ПФДВ-6-350-10-1
-------	----------------	----------------	----------------	----------------	-----------------

			ТП 503-1-51.86 КДИ-02	
Нач. отд.	Проект	ТЗ		
Гл. констр.	Ароним	ТЗ	Плиты покрытия с отверстиями	
Рук. гр.	Михеев	Лин	ПФДВ-6-350-6 а	Станд. Лист
Проект.	Михеев	Лин	ПФДВ-6-350-8 а	Листов
Исполн.	Мещеряков	Л.Или	ПФДВ-6-350-8-1	Р 1 3
Н. контр.	Барановская	Л.Т.А.	ПФДВ-6-350-10-1	



Копировала: Капустенко. Формат А4

Инд.№ подл. Подпись и дата Взам.инд.№

ТИПОВОЙ ПРОЕКТ 503-1-51.86 АЛЬБОМ 3

Формат	Этаж	Поз.	Обозначение	Наименование	Кол. на				исполн.				Примечание
<u>Детали</u>													
			ТП 503-1-50.86 КДИ-04-01	Обшивка НФ3	1	1							39,0 кг
			ТП 503-1-50.86 КДИ-04-01	НФ4			1	1					39,0 кг
			1.465.5-12.1 1140	Поддон М2	1	1	1	1					12,0 кг
				ГОСТ 8486-66 брусек 3 сорта сосна, влаж. У=10±2%									
Б.Ч.			1.465.5-12.1 1101	25x25 L = 630	4	4	4	4					0,0004 м <sup>3</sup>
Б.Ч.			1.465.5-12.1 1121	50x50 L = 630			2	2					0,0016 м <sup>3</sup>
Б.Ч.				50x50 L = 200			1	1					0,0005 м <sup>3</sup>

Марка	ПФДВ-6-350-6 а	ПФДВ-6-350-8 а	ПФДВ-6-350-8-1	ПФДВ-6-350-8-1	ПФДВ-6-350-10-1
-------	----------------	----------------	----------------	----------------	-----------------

			ТП 503-1-51.86 КДИ-02	
				Лист 2

Формат А4

Инв. № подл. Подпись и дата Взам. инв. №

ТИПОВОЙ ПРОЕКТ 503-1-51.86 АЛЬБОМ 3

Формат Зона	Поз.	Обозначение.	Наименование	Кол. на исполн.				Примечание
			<u>Стандартные изделия</u>					
	10		Шурупы АЧ40 ГОСТ 1145-80	8	8	8	8	0,04 кг
			<u>Материалы</u>					
	11		Плиты минераловатные гост 9573 - 72*	0,44	0,59	0,59	0,74	м <sup>3</sup>
	12		Пароизоляция покрасочная Рубероид Р 271 - 350 ТУ 21-27-30-72	7,5	7,5	7,5	7,5	м <sup>2</sup>
	13		Пленка полиэтиленовая S=0,2 гост 10354-63	10,5	10,5	10,5	10,5	м <sup>2</sup>
	14			1,5	1,5	1,5	1,5	м <sup>2</sup>

Марка	ПФДО-6-350-60	ПФДО-6-350-80	ПФДО-6-350-6-1	ПФДО-6-350-10-1
-------	---------------	---------------	----------------	-----------------

ТП 503-1-51.86 КДИ-02 Лист 3

Формат А4

Инв. № подл. Подпись и дата Взам. инв. №

ТИПОВОЙ ПРОЕКТ АЛЬБОМ 3

Формат Зона	Поз.	Обозначение	Наименование	Кол. на исполн.				Примечание
			<u>Документация</u>					
		ТП 503-1-50.86 КДИ-02-01 СБ	Сборочный чертеж	×	×	×	×	×
		1.465.5-12.1 0000 Т0	Техническое описание	×	×	×	×	×
		1.465.5-12.1 0000 ПЗ	Пояснительная записка	×	×	×	×	×
		ТП 503-1-50.86 КДИ-ТТ	Технические требования	×	×	×	×	×
			<u>Сборочные единицы.</u>					
	1.	1.483.5-12.1 1010-03	Каркас К1-4	1	1			108,0 кг.

Марка	ПФДО-6-350-8-2	ПФДО-6-350-10-2	ПФДО-6-350-6-3	ПФДО-6-350-6-5	ПФДО-6-350-6-7	ПФДО-6-350-6-4
-------	----------------	-----------------	----------------	----------------	----------------	----------------

ТП 503-1-51.86 КДИ-02-01

Исполнитель	Прасолов	Инж. 1
Гл. констр.	Вронин	Инж. 2
Рук. гр.	Михеев	Инж.
Проектант	Михеев	Инж.
Исполнитель	Григорьева	Инж.
И. констр.	Соловьев	Инж. 1

Плиты покрытия с отверстиями  
ПФДО-6-350-6-3; 4  
ПФДО-6-350-8-2; 3; 4  
ПФДО-6-350-10-2; 3

Стация	Лист	Листов
Р	1	3

**ГИПРОДРЕВ**  
ЛЕНИНГРАД



Инв. № подл. Подпись и дата Взам. инв. №

ТИПОВОЙ ПРОЕКТ 503-1-51.86 АЛЬБОМ 3

Формат Зона	Поз.	Обозначение	Наименование	Кол. на испол.								Примечание	
2		ТП 503-1-50.86 КДИ — 03	Каркас НК1			1	1	1					150,7 кг
3		ТП 503-1-50.86 КДИ — 03	НК2								1	1	150,7 кг
<u>Детали</u>													
4		ТП 503-1-50.86 КДИ — 04	Обшивки НФ 5	1	1								70,0 кг
5		ТП 503-1-50.86 КДИ — 04-02	НФ 6	1	1								35,0 кг
6		ТП 503-1-50.86 КДИ — 04-02	НФ 7			1	1	1					56,0 кг
7		ТП 503-1-50.86 КДИ — 04-02	НФ 8			1	1	1					28,0 кг
8		ТП 503-1-50.86 КДИ — 04-02	НФ 9								1	1	56,0 кг
9		ТП 503-1-50.86 КДИ — 04-03	НФ 10								1	1	28,0 кг

Марка	ЛРФ10-6-350-6-3	ЛРФ10-6-350-6-2	ЛРФ10-6-350-6-5	ЛРФ10-6-350-6-1	ЛРФ10-6-350-6-3	ЛРФ10-6-350-6-4	ЛРФ10-6-350-6-4
-------	-----------------	-----------------	-----------------	-----------------	-----------------	-----------------	-----------------

ТП 503-1-51.86 КДИ-02-01 Лист 2

Формат А4

Инв. № подл. Подпись и дата Взам. инв. №

ТИПОВОЙ ПРОЕКТ

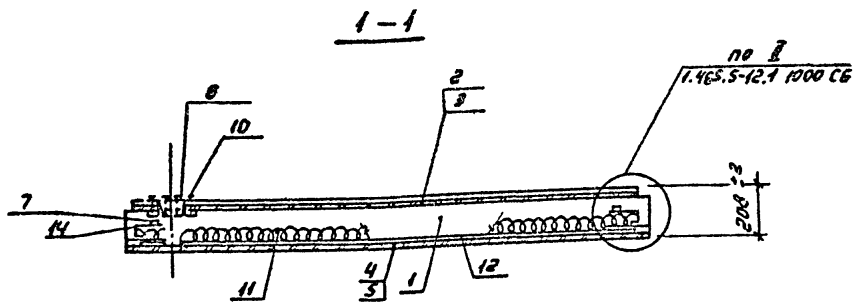
АЛЬБОМ 3

Формат Зона	Поз.	Обозначение	Наименование	Кол. на испол.								Примечание	
			Брусок Еврошпунг сосна, ель 4-10-22										
Б.4.	10	1,465,5-12,1 1001	25x25 L = 630	4	4	4	4	4	4	4	4	0,0004 м <sup>3</sup>	
Б.4.	11	1,465,5-12,1 1121	50x50 L = 630	2	2							0,0016 м <sup>3</sup>	
Б.4.	12		50x50 L = 200	1	1							0,0005 м <sup>3</sup>	
<u>Материалы</u>													
	13		Плиты минераловатные ГОСТ 9513-72	0,39	0,74	0,39	0,51	0,64	0,39	0,51		м <sup>3</sup>	
	14		Пароизоляция покрасочная Рубероид РЭМ-350 ТЧ 21-27-30-72	7,5	7,5	7,1	7,1	7,1	7,1	7,1		м <sup>2</sup>	
	15		Пленка полиэтиленовая δ = 0,2 ГОСТ 10354-63	10,5	10,5	10,5	10,5	10,5	10,5	10,5		м <sup>2</sup>	
	16			1,5	1,5	1,5	1,5	1,5	1,5	1,5		м <sup>2</sup>	

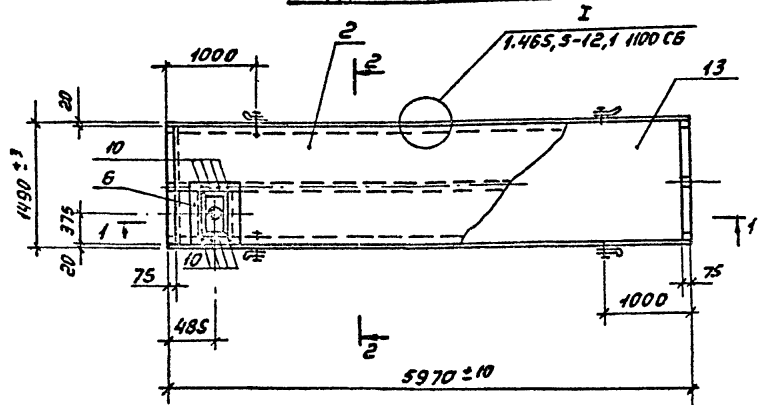
Марка	ЛРФ10-6-350-6-2	ЛРФ10-6-350-6-2	ЛРФ10-6-350-6-3	ЛРФ10-6-350-6-3	ЛРФ10-6-350-6-3	ЛРФ10-6-350-6-4	ЛРФ10-6-350-6-4
-------	-----------------	-----------------	-----------------	-----------------	-----------------	-----------------	-----------------

ТП 503-1-51.86 КДИ-02-01 Лист 3

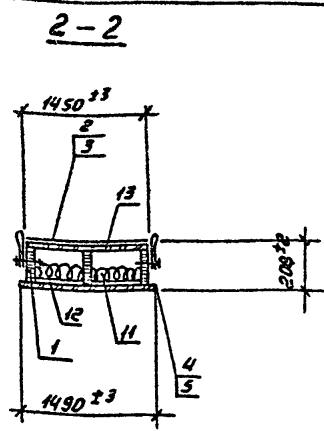
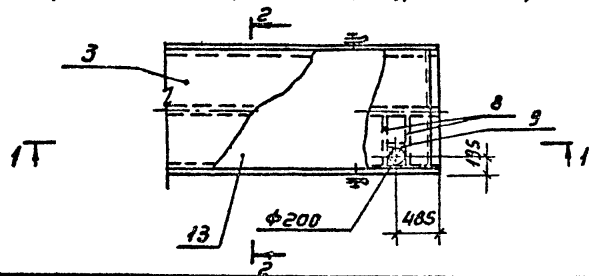
Формат А4



ПФДВ-6-350-6 а  
ПФДВ-6-350-8 а



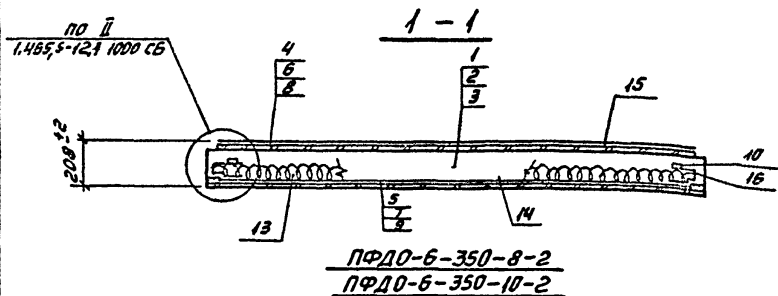
ПФДО-6-350-8-1; ПФДО-6-350-10-1  
(остальные см. ПФДВ-6-350-6а; ПФДВ-6-350-8а)



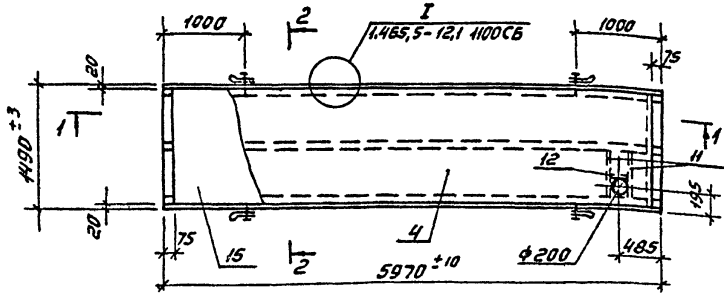
Марка	Объем древесиной фанеры м <sup>3</sup>	Объем утеплит. м <sup>3</sup>	Объем стали кг	Масса плиты кг
ПФДВ-6-350-6 а	0,218	0,161	0,444	13,1
ПФДО-6-350-8-1	0,222	0,156	0,591	13,1
ПФДВ-6-350-8 а	0,218	0,161	0,591	13,1
ПФДО-6-350-10-1	0,222	0,156	0,740	13,1

Лист № подл. Подпись и дата Взам. инв. №

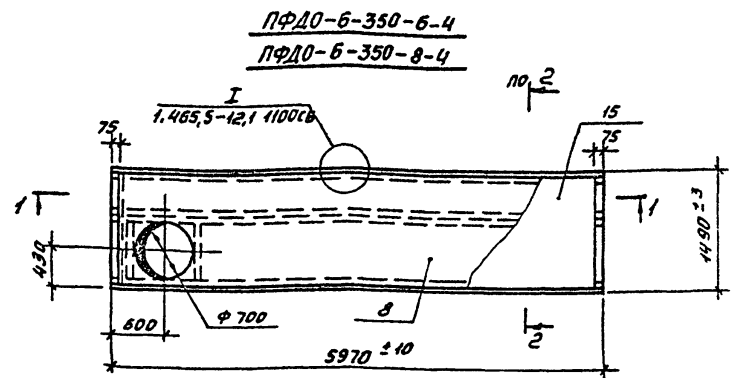
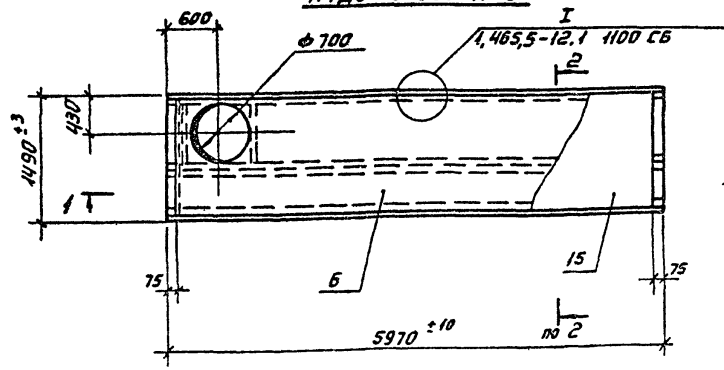
ТП 503-1-51.86 КДИ — 0206			Сталь	Масса	Масштаб
Исполн. Прасолов	Проверк.	ПФДВ-6-350-6 а	Р	см. табл.	1:50
И.контр. Афонин	Исп.	ПФДВ-6-350-8 а			
Рук. зр. Михеев	Исп.	ПФДО-6-350-8-1			
Проект. Михеев	Исп.	ПФДО-6-350-10-1			
Исполн. Мещерякова	И.Мен.		Лист	Листов. 1	
И.контр. Терановская	И.Исп.		ГИПРОДРЕВ ЛЕНИНГРАД		



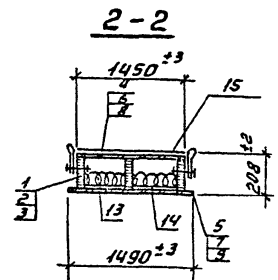
ПФДО-6-350-8-2  
ПФДО-6-350-10-2



ПФДО-6-350-6-3  
ПФДО-6-350-8-3  
ПФДО-6-350-10-3



ПФДО-6-350-6-4  
ПФДО-6-350-8-4



Марка	Объем древесины м <sup>3</sup>	Объем факельный м <sup>3</sup>	Объем утеплителя м <sup>3</sup>	Масса стали кг	Масса плиты кг
ПФДО-6-350-8-2	0,22	0,15	0,59	4,1	337,0
ПФДО-6-350-10-2	0,22	0,15	0,74	4,1	355,0
ПФДО-6-350-6-3	0,30	0,12	0,39	4,1	330,0
ПФДО-6-350-8-3	0,30	0,12	0,51	4,1	344,0
ПФДО-6-350-10-3	0,30	0,12	0,64	4,1	361,0
ПФДО-6-350-6-4	0,30	0,12	0,39	4,1	330,0
ПФДО-6-350-8-4	0,30	0,12	0,51	4,1	344,0

			ТП 503-1-51.86 КДМ-02-01СБ		
			Плиты покрытия с отверстиями		
			ПФДО-6-350-6-3-4		
			ПФДО-6-350-8-2-3;4		
			ПФДО-6-350-10-2-3		
Исполн.	Мухеев	Инж.	Масл.	сч.	1:50
Проектант	Мухеев	Инж.	Лист	Листов 1	
Исполнил	Мещеряков	А.И.Иш	ГИПРОДРЕЗ СЛЕНИНГРАД		
И. контр.	Уваров	С.А.Иш			

Копировал: Голуштенко.

Формат А3


Шиб. № 102-1, Подпись и дата Взам. инв. № 102

Имб. № подл. Подпись и дата Взам. имб. №

ТИПОВОЙ ПРОЕКТ 503-1-51.86 АЛЬБОМ 3

Формат Зона	Лист	Обозначение	Наименование	Кол. на				исполн.				Примечание	
			<u>Документация.</u>										
		ТП503-1-50.86 КДИ-02-02СБ	Сборочный чертеж	×	×	×	×	×					
		1.463.5-12.1 0000 ТО	Техническое описание	×	×	×	×	×					
		1.463.5-12.1 0000 ПЗ	Пояснительная записка	×	×	×	×	×					
		ТП503-1-50.86 КДИ-ТТ	Технические преобразования	×	×	×	×	×					
			<u>Сборочные единицы</u>										
1		ТП503-1-50.86 КДИ-03	Каркас НКЗ	1	1	1							150,7 кг
2		ТП503-1-50.86 КДИ-03	НК4						1	1			152,7 кг

Марка	ПФД0-6-350-6-5
	ПФД0-6-350-6-5
	ПФД0-6-350-6-5
	ПФД0-6-350-6-5
	ПФД0-6-350-6-5
	ПФД0-6-350-6-5

			ТП 503-1-51.86 КДИ - 02 - 02		
Нач. отд.	Прасолов	Э.Р.	Плиты покрытия с отверстиями ПФД0-6-350-6-5; 8; 10-5 ПФД0-6-350-8; 10-5		
Гл. констр.	Афаним	А.А.			
Рис. гр.	Михеев	А.А.			
Проектир.	Михеев	А.А.			
Исполнил.	Мещеряков	А.И.	 <b>ГИПРОДРЕВ</b> С. ЛЕНИНГРАД		
И. контр.	Гарамовская	Э.А.			

Копировала: Капустенко. Формат А4

Имб. № подл. Подпись и дата Взам. имб. №

ТИПОВОЙ ПРОЕКТ АЛЬБОМ 3

Формат Зона	Лист	Обозначение	Наименование	Кол. на				исполн.				Примечание	
			<u>Детали</u>										
	3	ТП503-1-50.86 КДИ - 04 - 03	Обшивка НФ 11	1	1	1							49,0 кг
	4	ТП503-1-50.86 КДИ - 04 - 03	НФ 12	1	1	1							28,0 кг
	5	ТП503-1-50.86 КДИ - 04 - 03	НФ 13				1	1					56,0 кг
	6	ТП503-1-50.86 КДИ - 04 - 03	НФ 14				1	1					35,0 кг
	7		Бруска сорта ГОСТ 8406-66 сосна ель 1-10-2% 25x25 2-630	8	8	8	8	8					0,0004 м <sup>3</sup>

Марка	ПФД0-6-350-6-5
	ПФД0-6-350-6-5
	ПФД0-6-350-6-5
	ПФД0-6-350-6-5
	ПФД0-6-350-6-5
	ПФД0-6-350-6-5

Формат Зона	Лист	Обозначение.	Наименование	Кол. №2					исполн.			Примечание.		
			Фанера ФСФ(ФК) сорт В/ВВ гост 3916.-69											
	8		12 x 1450 L = 350	1	1	1	1	1						
		<u>Материалы.</u>												
	9		Плиты минераловатные гост 9573-72*	0,57	0,50	0,62	0,54	0,66					М <sup>3</sup>	
	10		Пароизоляция покрасочная	7,12	7,12	7,12	7,25	7,25					М <sup>3</sup>	
	11		Рубероид РЭМ-950 ТУ 21-27-30-72	10,5	10,5	10,5	10,5	10,5					М <sup>2</sup>	
	12		Пленка полиэтиленовая S=0,2 гост 10384-63	2	2	2	2	2					М <sup>2</sup>	
				Марка	ПФДО-6-350-6-5	ПФДО-6-350-8-5	ПФДО-6-350-10-5	ПФДО-6-350-8-6	ПФДО-6-350-10-6					

ТП 503-1-51.86 КДИ-02-02 Лист 3

Формат А4

Формат Зона	Лист	Обозначение	Наименование.	Кол. №2					исполн.			Примечание	
		<u>Документация</u>											
		ТП503-1-50.86 КДИ-02-03 СБ	Сборочный чертёж	×	×								
		1.465.5-12,1 0000 ТО	Техническое описание	×	×								
		1.465.5-12,1 0000 ПЗ	Пояснительная записка	×	×								
		ТП503-1-50.86 КДИ-ТТ	Технические требования	×	×								
				Марка	ПФДО-6-350-13-7	ПФДО-6-350-16-7							

ТП 503-1-51.86 КДИ-02-03			
Нач. отд.	Прасолов	И	Плиты покрытия с отверстиями ПФДО-6-350-13-7 ПФДО-6-350-16-7
Гл. констр.	Ярочин	И	
Рук.пр.	Милеев	И	
Проектир.	Милеев	И	
Исполн.	Усачева	Л	
Н. контр.	Горюхова	И	
Студия	Лист	Листов	
Р	1	3	
			ГИПРОДРЕВ С. ЛЕНИНГРАД

Умб. № подл. Подпись и дата Взам. умб. №

ТИПОВОЙ ПРОЕКТ 503-1-51.86

АЛЬБОМ 3

Формат Зона	Поз.	Обозначение	Наименование	Кол. на исполн.				Примечание
			<u>Сборочные единицы</u>					
	1	ТП503-1-50.86 КДИ-03	Каркас НК2	1	1			150,7 кг
			<u>Детали.</u>					
	2	ТП503-1-50.86 КДИ-04-03	Обшивка нф 10	1	1			28,0 кг
	3	ТП503-1-50.86 КДИ-04-04	нф 15	1	1			56,0 кг
	4		Брусok Эсорта ГОСТ 8486-66 Секция 15.10-25 25 x 25 L=630	4	4			0,0004 м <sup>3</sup>

Марка  
ПФФ0-6-350-13-7  
ПФФ0-6-350-16-7

ТП 503-1-51.86 КДИ-02-03 Лист 2

Формат А4

Умб. № подл. Подпись и дата Взам. умб. №

ТИПОВОЙ ПРОЕКТ

АЛЬБОМ 3

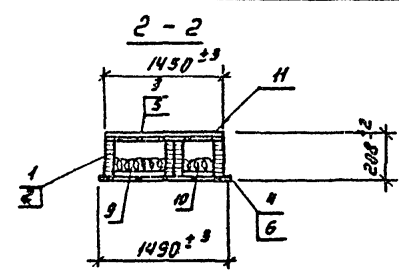
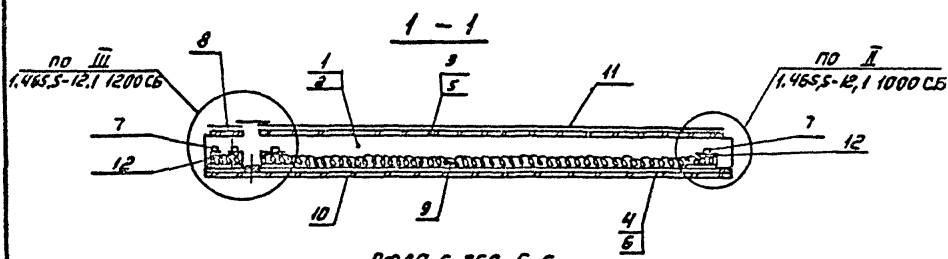
Формат Зона	Поз.	Обозначение	Наименование	Кол. на исполн.				Примечание
			<u>Материалы</u>					
	5		Миллы минераловатные ГОСТ 9573-72	0,03	1,03			м <sup>3</sup>
	6		Пароизоляция покрасочная	7,1	7,1			м <sup>2</sup>
	7		Рубероид РЭМ-350 Т4 Е1-27-30-72	10,5	10,5			м <sup>2</sup>
	8		Пленка полиэтиленовая S=0,2 ГОСТ 10334-63	1,5	1,5			м <sup>2</sup>

Марка  
ПФФ0-6-350-13-7  
ПФФ0-6-350-16-7

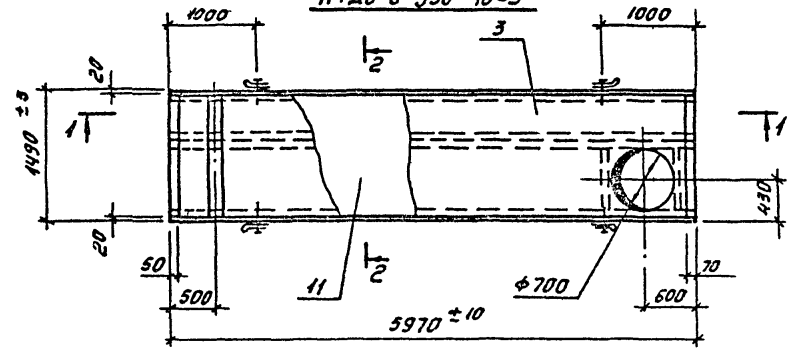
ТП 503-1-51.86 КДИ-02-03 Лист 3

Формат А4

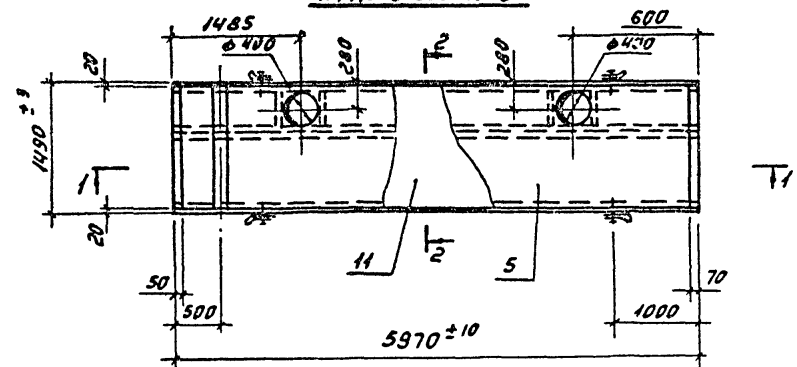
ТИПОВОЙ ПРОЕКТ 503-1-51.86АЛББОМ 3



ПФДО-6-350-6-5  
ПФДО-6-350-8-5  
ПФДО-6-350-10-5



ПФДО-6-350-8-6  
ПФДО-6-350-10-6

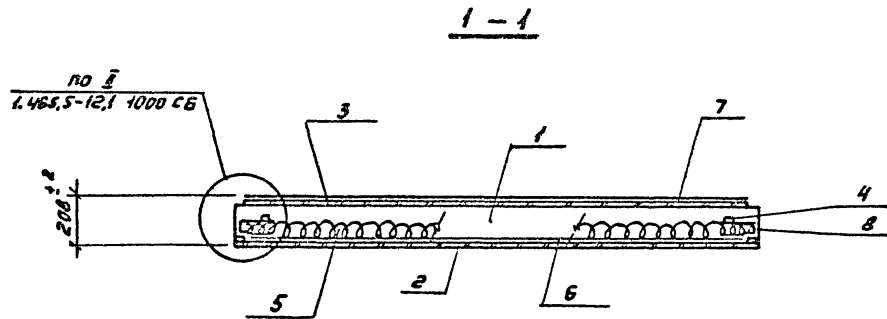


Марка	Объем древеси- ны, м <sup>3</sup>	Объем фанеры, м <sup>2</sup>	Объем утеплителя, м <sup>3</sup>	Масса стола, кг	Масса ластов, кг
ПФДО-6-350-6-5	0,301	0,12	0,37	4,1	328,0
ПФДО-6-350-8-5	0,301	0,12	0,50	4,1	345,0
ПФДО-6-350-10-5	0,301	0,12	0,62	4,1	359,0
ПФДО-6-350-8-6	0,305	0,14	0,54	4,1	356,0
ПФДО-6-350-10-6	0,305	0,14	0,68	4,1	383,0

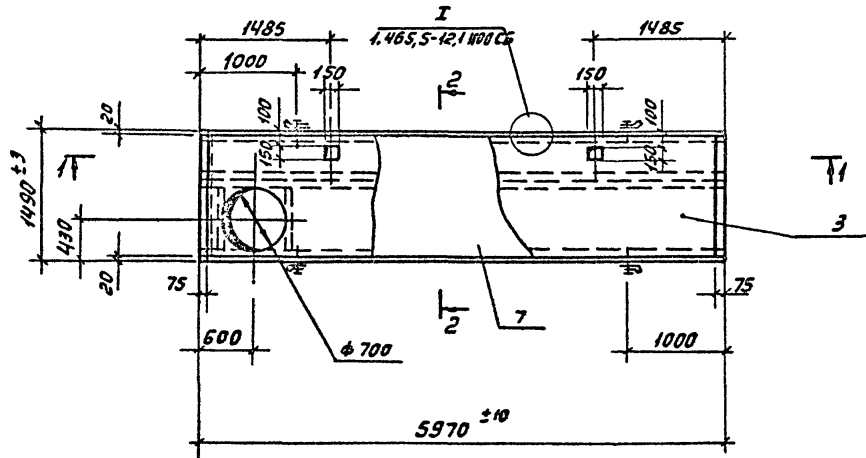
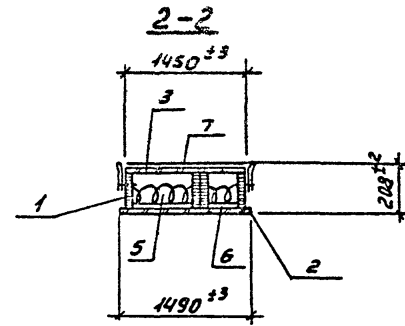
Шифр, № листа, Подпись и дата, Объем, шифр, №

			ТП 503-1-51.86 КДИ-02-02 СБ		
			Плито; покрытия с отверстиями		
			ПФДО-6-350-6; 8; 10-5 ПФДО-6-350-8; 10-6		
Нач. отд.	Прасолов	Эксперт	Стандарт	Масштаб	1:50
Гл. конст.	Афонин	Эксперт			
Рук. зр.	Мулеров	Личн.	Лист	Листов 1	
Проектир.	Мулеров	Личн.		ГИПРОДРЕВ г. ЛЕНИНГРАД	
Исполн.	Мещеряков	Личн.			
Н. контр.	Гарамовская	Личн.			

Копировал: Капустенко. Формат А3



ПФДО-6-350-13-7  
ПФДО-6-350-16-7



Марка	Объем древесины м³	Объем фанеры м³	Объем утепл. м³	Масса стала кг	Масса плиты кг
ПФДО-6-350-13-7	0,30	0,12	0,83	1,1	385,4
ПФДО-6-350-16-7	0,30	0,12	1,03	1,1	418,4

Исх. отд.	Прасолов	ЭФ
Гл. конст.	Афоним	МД
Рук. зр.	Мухеев	Лин
Проектир.	Мухеев	Лин
Исполнил.	Мещерякова	Л. Мещ
Н. контр.	Тарасовская	Л. Мещ

ТП 503-1-51.86 КДИ-02-03СБ

Плиты покрытия с отборстками

Статус	Масса	Масштаб
Р	см. табл.	1:50
Лист	Листов 1	

**ГИПРОДРЕВ**  
ГЛЕНИНГРАД



Формат	Зона	Лист	Обозначение	Наименование	Кол. на исполн.				Примечание
				<u>Документация</u>					
			ТП 503-1-51.86 КДИ-03 СБ	Сборочный чертеж	×	×	×	×	
			1.465.5-12.1 0000 Т0	Техническое описание	×	×	×	×	
				<u>Детали</u>					
		1	1.465.5-12.1 10Н-03	Ребра продольные Р1-4	4	4			34,0 кг
		2	1.465.5-12.1 12Н-03	Ребра продольные Р2-4			4	4	34,0 кг

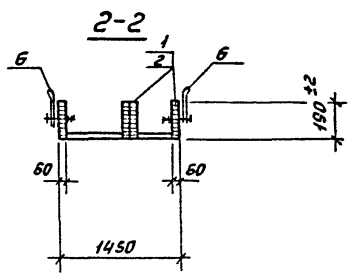
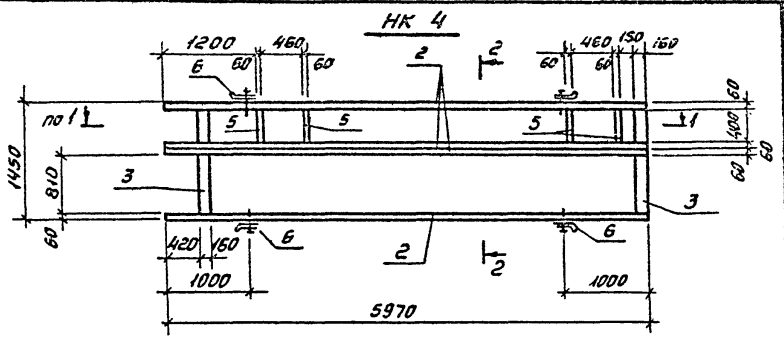
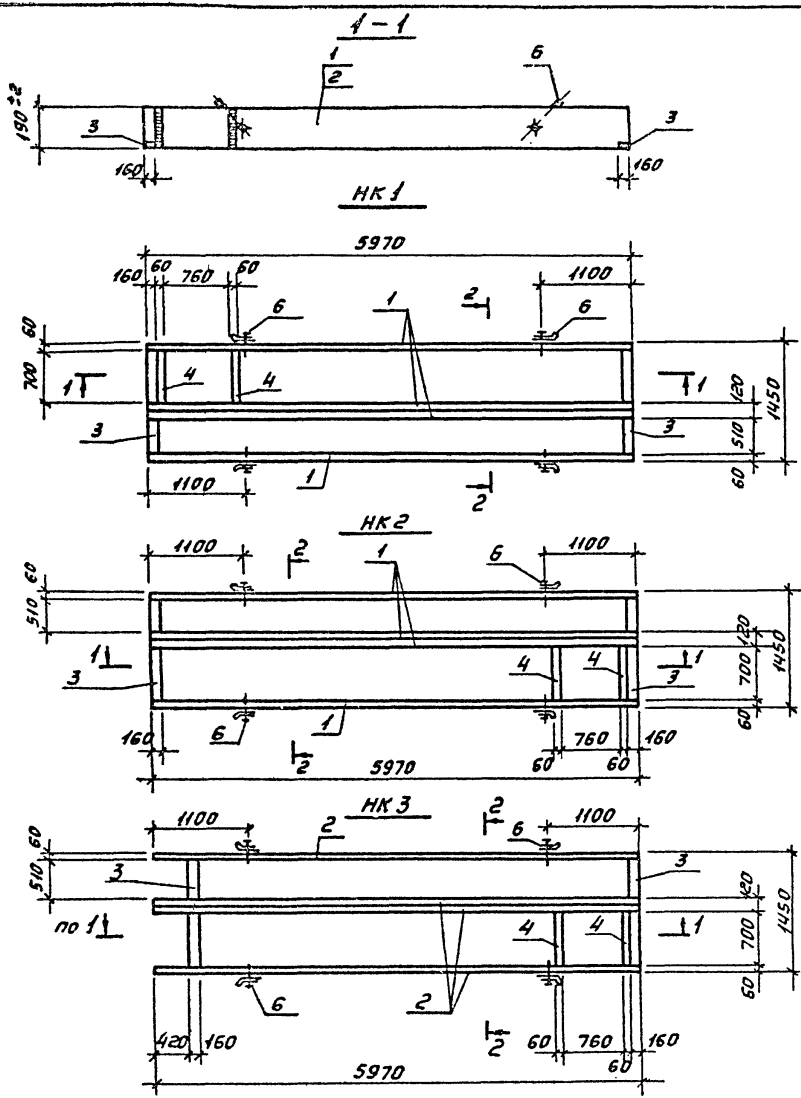
Марка	НК 1	НК 2	НК 3	НК 4
-------	------	------	------	------

Исполн.	Проектант	Экз.	ТП 503-1-51.86 КДИ - 03
Гладкояр	Афонин	1	Каркасы НК1; НК2; НК3; НК4.
Рук. эк.	Мухеев	1	
Проектант	Мухеев	1	
Исполн.	Усачев	1	
Н. контр.	Борановская	1	

Статус Лист Листов  
Р 1 2  
**ГИПРОДРЕВ**  
ГЛЕНИНГРАД  
Формат А4

Формат	Зона	Лист	Обозначение	Наименование	Кол. на исполн.				Примечание
				<u>Доска Э сорта</u> ГСТ 8185-66 Станд. ГОСТ-10327					
		3	20x160 L=1450		2	2	2	2	0,005 м <sup>3</sup>
		4	60x190 L=700		2	2	2		0,008 м <sup>3</sup>
		5	60x190 L=400				4		0,005 м <sup>3</sup>
		6	1.465.5-12.1 1020	Петля М1	4	4	4	4	0,23 кг
				<u>Стандартные изделия</u>					
				Гвозди ГОСТ 4028-63*					
				КЭх 70	16	16	16	16	0,05 кг

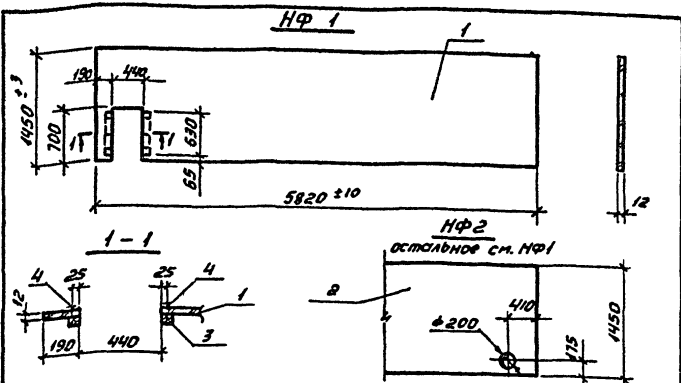
Марка	НК 1	НК 2	НК 3	НК 4
-------	------	------	------	------



Марка	Объем древесины м <sup>3</sup>	Масса каркаса кг
HK 1	0,298	150,7
HK 2	0,298	150,7
HK 3	0,298	150,7
HK 4	0,302	152,7

Учеб. № 1004. Подпись и дата. Стр. 15 из 18

ТП 503-1-51.86 КДИ-03 СБ		
Каркасы HK 1; HK 2; HK 3; HK 4		Станд. Масса Р см. Табл. 1:50
Нач. отд. Прасолов Гл. конст. Аноним Рук. гр. Михеев Проектант Михеев Исп. инж. Мещеряков Л.А. Н. контр. Торановская		Лист 1



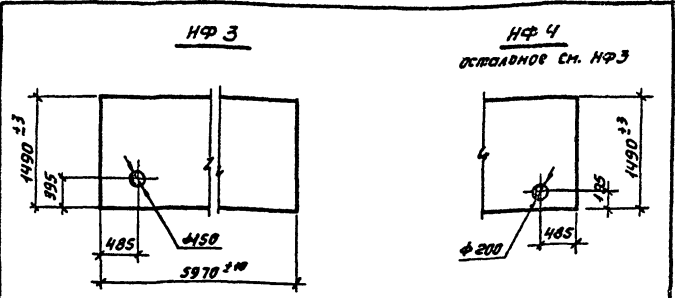
Вариант	Зона	Пол.	Обозначение.	Наименование	Кол.	Примечание.
<b>Детали.</b>						
	1	1,465,5-12,1	1030-04	Обшивка ф 1-5	0,106	м <sup>3</sup>
	2			Фанера фсб (фк) сорт В / ВВ ГОСТ 3916-69, 12х1450 L=5820	0,102	м <sup>3</sup>
	3	1,465,5-12,1	1121	Брусок 3 сорта ГОСТ 8486-66 сосна, ель L=630	2	0,0016 м <sup>3</sup>
<b>Стандартные изделия.</b>						
	4			Шурупы А4х40 ГОСТ 1145-80	6	0,02 кг

ТП 503-1-51.86 КДИ-04

Обшивка  
НФ1; НФ2.

Статус	Масса	Масштаб
Р	76	1:50
Лист	Листов 1	

ГИПРОДРЕВ  
СЛЕНИНГ РАД



Марка	Объем фанеры м <sup>3</sup>	Масса кг	Площадь мм
НФ 3	0,055	39	6
НФ 4	0,054	39	6

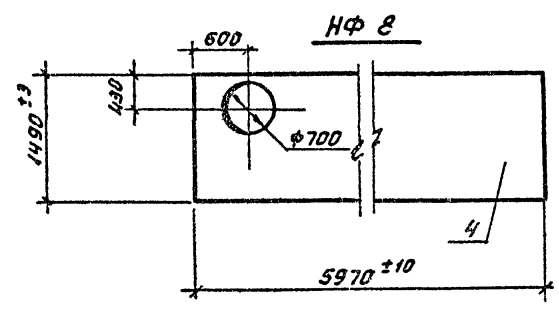
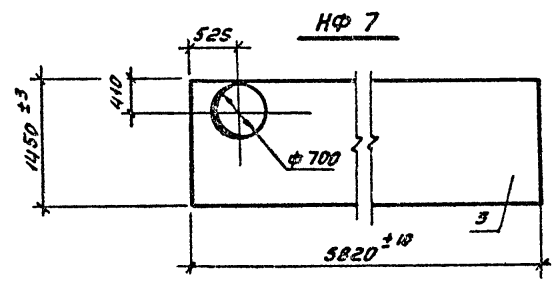
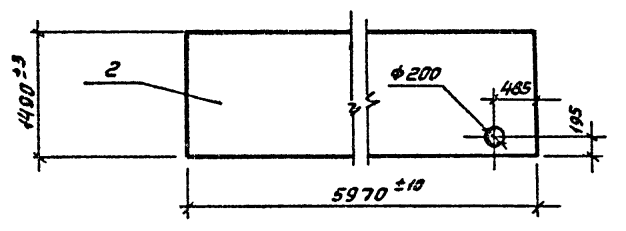
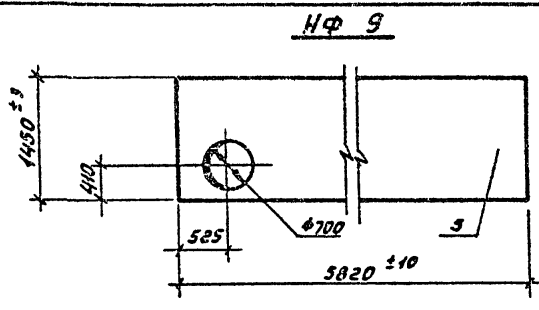
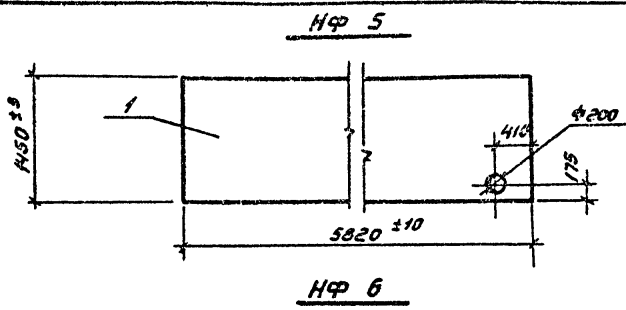
ТП 503-1-51.86 КДИ-04-01

Обшивка  
НФ3; НФ4

Фанера фсб (фк) сорт В / ВВ  
ГОСТ 3916-69

Статус	Масса	Масштаб
Р	см. табл.	1:50
Лист	Листов 1	

ГИПРОДРЕВ  
СЛЕНИНГ РАД



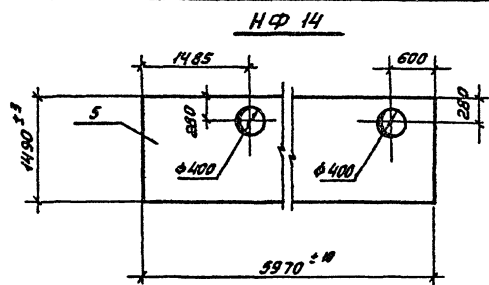
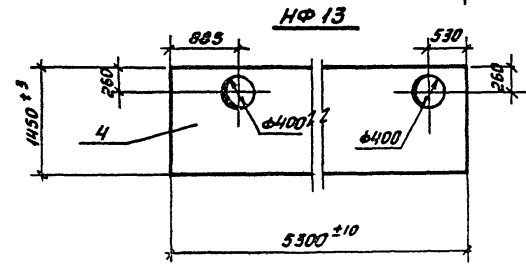
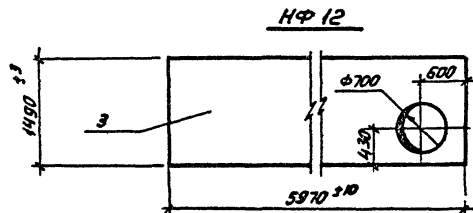
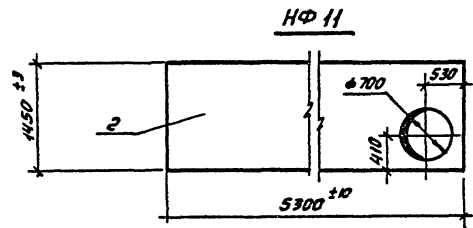
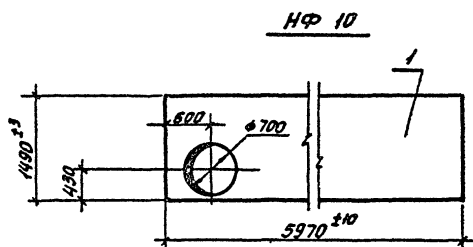
Марка	Объем фанеры м <sup>3</sup>	Масса обшивки кг.	Толщина мм
HF5	0,10	70,0	12
HF6	0,05	35,0	6
HF7	0,08	56,0	12
HF8	0,04	28,0	6
HF9	0,08	56,0	12

ТП 503-1-51.86 КДМ-04-02		
Обшивка HF5 ; HF6 ; HF7 HF8 ; HF9		
Исч. отд. Прасолов	Эксп.	Стандия
Гл. констр. Афоним	Арх-г	
Рис. зр. Митеев	Инж.-	Масштаб
Проектир. Михеев	Инж.-	Р
Исполнил. Мещерякова	Л.Цец	см.
И.контр. Горюновская	А.С.С.	табл.
		1:50
		Лист
		Листов. 1
Фанера ФСФ(ФК) сорт В/ВВ ГОСТ 3916-69		ГИПРОДРЕВ СИФНИНГРАД


Копировал: Капустенко.

Формат А3

Шиб. № подл. Подпись и дата

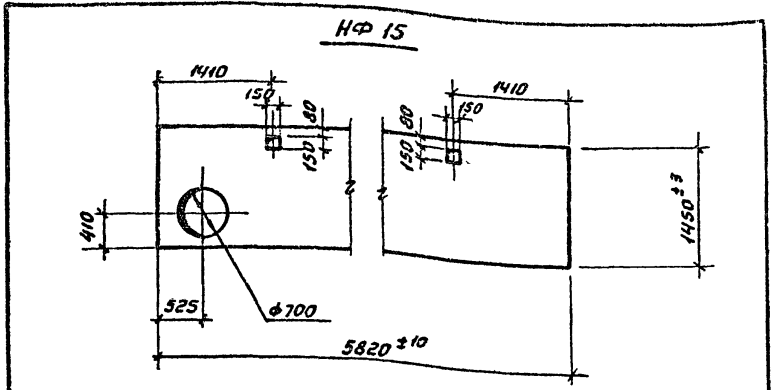


Марка	Объем фанеры м <sup>2</sup>	Масса обшивки кг	Толщина мм
HF 10	0,04	28,0	6
HF 11	0,07	49,0	12
HF 12	0,04	28,0	6
HF 13	0,08	56,0	12
HF 14	0,05	35,0	6

			<b>ТП 503-1-51.86 КДИ-04-03</b>		
			<b>Обшивка</b>		
			HF 10 ; HF 11 ; HF 12 HF 13 ; HF 14.		
Исполн.	Проектант	Сметант	Страна	Масса	Масштаб
Н.контр. Миллер	Миллер	Миллер	Р	см.	1:50
М.зв. Миллер	Миллер	Миллер	Лист	Листов. 1	
Проектант Миллер	Миллер	Миллер	 <b>ГИПРОДРЕБ</b> ЛЕНИНГРАД		
Исполн. Мещеряков	Миллер	Миллер			
Н.контр. Герасименко	Миллер	Миллер			

Копировал: Колупенко.

Формат А3



Марка	Объем фанеры м <sup>2</sup>	Масса кг.	Толщина мм
НФ 15	0,08	56,0	12

ТП 503-1-50.86 КДИ-04-04

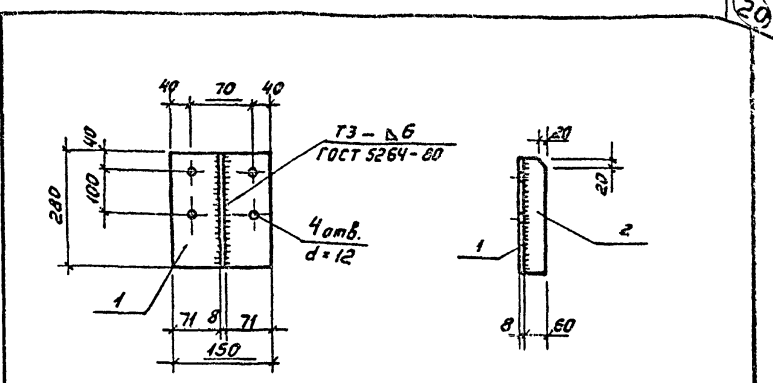
Обшивка  
НФ 15

Статус	Масштаб	Масштаб
Р	ст. табл.	1:50
Лист	Листов 1	

Фанера ФФФ(ФК) сорт 4/вв  
ГОСТ 3916-69



Формат А4



Формат	Зона	Поз.	Обозначение	Наименование	Кол.	Примечание
				Детали		
		1		8x150 ГОСТ 19903-74 С=280	1	2,6 кг
		2		8x60 ГОСТ 19903-74 С=280	1	4,1 кг

ТП 503-1-51.86 КДИ-05

Изделие соединительное  
МС 1

Статус	Масштаб	Масштаб
Р	3,7	1:10
Лист	Листов 1	

В ст 3 кп2 гост 380-71\*



Копирабол: Капустенко

Формат А4