

МИНИСТЕРСТВО ТРАНСПОРТНОГО СТРОИТЕЛЬСТВА
С С С Р

ГОСУДАРСТВЕННЫЙ ВСЕСОЮЗНЫЙ ДОРОЖНЫЙ
НАУЧНО - ИССЛЕДОВАТЕЛЬСКИЙ ИНСТИТУТ
(СОЮЗДОРНИИ)

МЕТОДИЧЕСКИЕ РЕКОМЕНДАЦИИ

ПО УСТРОЙСТВУ ОСНОВАНИЙ И ПОКРЫТИЙ
АВТОМОБИЛЬНЫХ ДОРОГ ИЗ ГРУНТОВ,
УКРЕПЛЕННЫХ ЗОЛЬНО-БИТУМНЫМИ
И ПОЛИМЕРНО-БИТУМНЫМИ ВЯЖУЩИМИ

Москва 1974

Министерство транспортного строительства СССР

ГОСУДАРСТВЕННЫЙ ВСЕСОЮЗНЫЙ ДОРОЖНЫЙ
НАУЧНО-ИССЛЕДОВАТЕЛЬСКИЙ ИНСТИТУТ
(СОЮЗДОРНИИ)

МЕТОДИЧЕСКИЕ РЕКОМЕНДАЦИИ

ПО УСТРОЙСТВУ ОСНОВАНИЙ И ПОКРЫТИЙ
АВТОМОБИЛЬНЫХ ДОРОГ ИЗ ГРУНТОВ,
УКРЕПЛЕННЫХ ЗОЛЬНО-БИТУМНЫМИ
И ПОЛИМЕРНО-БИТУМНЫМИ ВЯЖУЩИМИ

Одобрены Техническим управлением
Минтрансстроя

Москва 1974

УДК 625.7.08:/624.138.232.2+624.138.41/

МЕТОДИЧЕСКИЕ РЕКОМЕНДАЦИИ ПО УСТРОЙСТВУ ОСНОВАНИЙ И ПОКРЫТИЙ АВТОМОБИЛЬНЫХ ДОРОГ ИЗ ГРУНТОВ, УКРЕПЛЕННЫХ ЗОЛЬНО-БИТУМНЫМИ И ПОЛИМЕРНО-БИТУМНЫМИ ВЯЖУЩИМИ. Союздорнии, М., 1974 .

Предназначены для широкого опытно-производственного строительства дорожных одежд с различными конструктивными слоями из грунтов, укрепленных зольно-битумными и полимерно-битумными вяжущими.

Содержат требования к исходным материалам и грунтам для устройства оснований автомобильных дорог П-IV категорий и покрытий дорог IV и частично III категорий с интенсивностью движения до 1500 авт/сутки в условиях П-III дорожно-климатических зон.

Приведены основные особенности и требования к технологии строительства дорожных одежд из указанных материалов, включая технологию приготовления смесей, их укладки, уплотнения и ухода за построенными основаниями и покрытиями.

Табл. - 1, рис. - 1.



СОЮЗДОРНИИ, 1974

ПРЕДИСЛОВИЕ

Для того чтобы снизить стоимость строительства автомобильных дорог, сократить использование привозных вяжущих материалов, а также обеспечить возможность использования в дорожных конструкциях местных грунтов и увеличить долговечность дорожных одежд, в последние годы в Союздорнии были проведены исследования по разработке способов комплексного укрепления грунтов местными вяжущими материалами. В качестве вяжущих использовали золы уноса совместно с битумными пастами и карбамидные смолы совместно с добавками сырой нефти.

Установлено, что комплексно укрепленные грунты характеризуются высокой прочностью, водо-, тепло- и морозостойкостью, а также повышенной деформативностью при отрицательных температурах и износостойкостью, что позволяет расширить область их применения в дорожных конструкциях и повысить трещиностойкость и долговечность дорожных одежд.

На основе результатов исследований и опытного строительства были разработаны настоящие "Методические рекомендации по устройству оснований и покрытий автомобильных дорог из грунтов, укрепленных золоно-битумными и полимерно-битумными вяжущими".

"Методические рекомендации" составлены канд.техн. наук Т.М.Луканиной.

Замечания и предложения просьба направлять по адресу: 143900 Московская обл., Балашиха-6, Союздорнии.

ОБЩИЕ ПОЛОЖЕНИЯ

1. Настоящие "Методические рекомендации по устройству оснований и покрытий автомобильных дорог из грунтов, укрепленных зольно-битумными и полимерно-битумными вяжущими" разработаны для строительства дорог в определенных районах - Тюменской области и северо-запада европейской части Советского Союза. На территории этих районов нет щебеночных материалов, поэтому экономически целесообразно устраивать дорожные конструкции из местных укрепленных грунтов.

2. Для Тюменской области предлагается комплексное укрепление грунтов (песчаных, супесчаных, суглинистых и глинистых с числом пластичности не более 19) карбамидными смолами с добавками сырой нефти, для северо-запада европейской части Советского Союза - укрепление несвязных грунтов золами уноса сухого улавливания совместно с битумными вяжущими материалами (битумными пастами).

3. Грунты, укрепленные зольно-битумными и полимерно-битумными вяжущими, по сравнению с грунтами, укрепленными смолами, цементом и золами уноса, отличаются более высокой прочностью, деформативностью и износостойкостью.

4. Формирование структуры грунтов, укрепленных новыми вяжущими, происходит в различных условиях (в том числе и во влажных, когда удаление влаги из конструктивного слоя невозможно), что позволяет проводить работы при неблагоприятных погодных условиях (при пониженных положительных температурах воздуха до +5⁰ и выпадающих осадках).

5. Структурно-механические свойства грунтов, укрепленных зольно- или полимерно-битумными вяжущими, позволяют:

- рекомендовать эти материалы для устройства ос-

нований под капитальные и облегченные типы покрытий, а также для устройства усовершенствованных облегченных и переходных типов покрытий на дорогах IУ и III категорий с интенсивностью движения не более 1500 авт/сутки;

- заменить дефицитные, дорогие привозные каменные материалы местными грунтами, укрепленными новыми вяжущими материалами;

- использовать для устройства дорожных покрытий и оснований грунты различного гранулометрического состава: при укреплении полимерно-битумными вяжущими - несвязные грунты, суглинки и глины с числом пластичности не более 19, а зольно-битумными вяжущими - песчано-гравийные смеси, супеси и пески (в том числе и одномерные), в которые не вводят гранулометрические добавки;

- заменить дефицитный цемент отходами тепловых электростанций в виде зол уноса сухого улавливания;

- повысить долговечность дорожных одежд, устраиваемых из грунтов, укрепленных полимерно-битумными вяжущими, в 1,5-2 раза по сравнению с известными способами укрепления грунтов.

6. Замена привозной песчано-гравийной смеси, укрепленной цементом, для устройства оснований, согласно проектам строящихся нефтепромысловых дорог (например, Самотлорского месторождения), местным грунтом, укрепленным карбамидной смолой с добавкой нефти, дает экономию ориентировочно до 25 тыс.руб. на 1 км.

Замена покрытия или основания на дороге III-IУ категории из крупнозернистых черншебеночных или гравийных смесей, обработанных в установке вязким битумом и укладываемых в горячем состоянии, равнопрочным покрытием из грунта, укрепленного зольно-битумным вяжущим, обеспечит экономию от 5 до 10 тыс.руб. на 1 км.

При этом в 2-5 раз снижается стоимость материалов и в 1,5 раза трудовые затраты.

При устройстве дорожной одежды (покрытия и основания) из укрепленных грунтов на дорогах IУ категории экономия составит от 12 до 15 тыс.руб. на 1 км.

ОБЛАСТЬ ПРИМЕНЕНИЯ И ТРЕБОВАНИЯ К УКРЕПЛЕННЫМ ГРУНТАМ

7. Из грунтов, укрепленных зольно- или полимерно-битумными вяжущими, рекомендуется устраивать:

- основания под асфальтобетонные или сборные предварительно напряженные железобетонные покрытия;
- основания под другие капитальные покрытия;
- основания под усовершенствованные облегченные покрытия;
- покрытия на дорогах III категории с интенсивностью движения не более 1500 авт/сутки в III дорожно-климатической зоне;
- нижние слои покрытий на дорогах III категории во II-III дорожно-климатических зонах;
- усовершенствованные облегченные и переходные покрытия на дорогах IУ категории с интенсивностью движения 500-1000 авт/сутки во II-III дорожно-климатических зонах (см.рисунок).

8. Пригодность грунтов, укрепленных рекомендуемым способом, для устройства покрытий или оснований дорог необходимо устанавливать по показателям физико-механических свойств, приведенным в табл.1 и п. 20.

Грунты I класса прочности применяют для устройства оснований под асфальтобетонные и другие типы капитальных или усовершенствованных облегченных покрытий, а также покрытий переходного типа.

Грунты II класса прочности применяют для устройства оснований под усовершенствованные облегченные покрытия, а также покрытий переходного типа.

Таблица 1

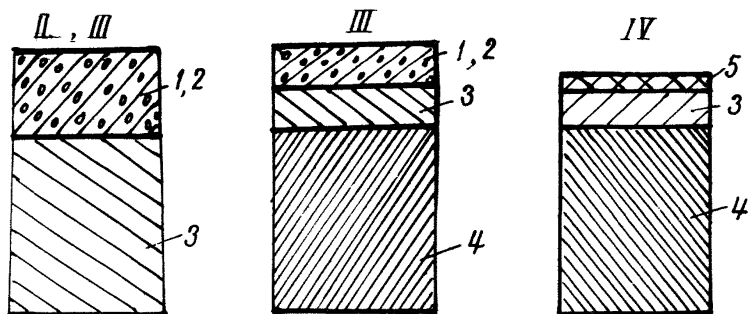
Физико-механические свойства грунтов, укреп-
ленных золо-битумными или полимерно-би-
тумными вяжущими

Свойства	Показатели свойств грунтов	
	Класс прочности	
	1	П
Предел прочности при сжатии водонасыщенных образцов при 20°С, кгс/см ² , не менее		
в возрасте 7 суток	15	10
в возрасте 28 суток	25	15
Водонасыщение, % по объему, не более	2	3
Предел прочности при сжатии водонасыщенных образцов после 50 циклов замораживания-оттаивания, кгс/см ² , не менее	15 ^{х)}	10 ^{х)}
Истираемость ^{хх)} , г/см ² , не более	1,5	3,0

х) $R_{мрз}$ грунтов, укрепленных полимерно-битумными вяжущими, определяют в возрасте 28 суток, а грунтов, укрепленных золо-битумными вяжущими, - в возрасте 60 суток.

хх) Истираемость определяют при использовании укрепленных грунтов в слое покрытия по методике, изложенной в "Рекомендациях по применению грунтов, укрепленных битумными вяжущими совместно с цементом, для устройства дорожных покрытий и оснований" (М., 1970).

9. Конструкции дорожных одежд из укрепленных грунтов должны соответствовать требованиям "Инструкции по проектированию дорожных одежд нежесткого типа" ВСН 46-72.



Рекомендуемые схемы конструкций одежды для дорог I-IV категорий с использованием грунтов, укрепленных золюно-битумными или полимерно-битумными вяжущими:

1-асфальтобетон или битумо-минеральные смеси; 2-монолитный или сборный цементобетон; 3-грунт, укрепленный золюно-битумным или полимерно-битумным вяжущим; 4-грунт, укрепленный цементом или золами уноса; 5-слой износа

10. Толщину слоя покрытия или основания рассчитывают по модулю упругости укрепленного грунта: для I класса прочности - $8000-5000 \text{ кгс/см}^2$; для II класса прочности - $5000-2000 \text{ кгс/см}^2$.

11. Покрытия или основания из грунтов, укрепленных золюно- или полимерно-битумными вяжущими, устраивают в один слой. Толщина слоя может изменяться от 10 до 22 см в зависимости от требуемого модуля упругости дорожной одежды и вида укрепляемого грунта.

12. Плотность верхнего слоя грунта земляного полотна должна соответствовать требованиям СНиП П-Д. 5-72.

ТРЕБОВАНИЯ К МАТЕРИАЛАМ

Вязущие

13. Для укрепления грунтов I класса прочности рекомендуются сланцевые золы уноса сухого улавливания и удаления от электрофильтров, характеристика которых приведена ниже:

Удельная поверхность	3000 см ² /г
Содержание свободной извести	8%
Содержание сернистых и сернокислых соединений (в пересчете на S ₀₂)	≤ 6%
Потеря при прокаливании	≤ 5%

14. Для укрепления грунтов II класса прочности допускается также применять золы уноса, отобранные от циклонов, с удельной поверхностью не менее 1600 см²/г.

15. Битумные пасты (на эмульгаторе извести, фильтрпрессной грязи) должны отвечать требованиям "Технических указаний по приготовлению дорожных эмульсий" ВСН 115-65 Минтрансстроя СССР и "Технических указаний по приготовлению и применению битумных паст в дорожном строительстве" ВСН 09-02-01 -69 Минавтодора КазССР (приложение 1).

16. Технология приготовления битумных паст приведена в приложении 2.

17. Карбамидные смолы УКС и М-19-62 должны отвечать требованиям ГОСТ 14231-69 (приложение 3).

18. В качестве отвердителя карбамидных смол рекомендуется использовать аммоний хлористый, соответствующий ГОСТ 3773-72 (приложение 4).

19. Нефти сырые, в том числе высокосмолистые, должны обладать следующими свойствами:

Удельный вес при 20°С 0,80 - 0,90 г/см³

Вязкость по стандартному вискозиметру

С₆₀⁵ ≥ 7 сек

Количество фракций, выкипающих до
360°C ≤ 50%
Содержание серы и воды Не нормируется

Грунты

20. Для укрепления зольно-битумными вяжущими рекомендуются грунты: несвязные - песчано-гравийные, песчаные (гравелистые крупные, средней крупности, мелкие, в том числе и одномерные разновидности), а также связные типа супесей легких, крупных, пылеватых и тяжелых.

Для укрепления полимерно-битумными вяжущими пригодны любые несвязные грунты: песчано-гравийные смеси, пески, а также связные: супеси (легкие, крупные, пылеватые), суглинки и глины с числом пластичности не более 19.

Наиболее пригодны для укрепления рекомендуемыми вяжущими песчано-гравийные смеси, разномерные пески (гравелистые крупные, средней крупности, мелкие), супеси легкие и крупные оптимального состава и суглинки с числом пластичности не более 12.

Грунты указанных разновидностей, укрепленные рекомендуемыми вяжущими, по физико-механическим свойствам соответствуют 1 классу прочности.

ПРОЕКТИРОВАНИЕ СОСТАВА СМЕСЕЙ

21. Состав смеси проектируют с учетом ее назначения, а также свойств и стоимости применяемых материалов. При этом определяют наиболее рациональные соотношения вяжущих и минеральных материалов (пп.23, 24).

22. Проектирование смеси включает определение:
- метода укрепления грунта, наиболее выгодного в технико-экономическом отношении;

-гранулометрического состава, оптимальной влажности и максимальной плотности грунтов по методике, изложенной в "Указаниях по применению в дорожном и аэродромном строительстве грунтов, укрепленных вяжущими материалами" СН 25-64;

- валового химического состава и величины удельной поверхности, содержания свободной СаО; сернистых и сернокислых соединений, потери при прокаливании зол уноса;

- содержания сухих веществ, жизнеспособности и времени отверждения карбамидных смол;

- удельного веса при 20°С, вязкости C_{60}^5 . содержания фракций до 360°С сырых нефтей;

- физико-механических показателей смеси запроектированного состава, значения которых должны соответствовать приведенным в табл.1.

23. В зависимости от требуемого класса прочности и назначения укрепленного грунта в конструкции дорожной одежды ориентировочно рекомендуется следующий расход вяжущих (% по весу грунта):

- золы уноса - не менее 15;

- известково-битумной пасты - 4-5 (в пересчете на битум);

- карбамидной смолы - 6-8;

- нефти - 4-6;

- аммония хлористого - 0,5-1.

Большие добавки вяжущих соответствуют 1 классу прочности укрепленного грунта (см.табл.1).

24. За критерий оптимального количества вяжущих для укрепления грунтов принимается прочность, полученная после 50 циклов замораживания - оттаивания и соответствующая требованиям табл.1.

ТЕХНОЛОГИЯ ПРОИЗВОДСТВА РАБОТ

25. Технология укрепления грунтов зольно- и полимерно-битумными вяжущими состоит из тех же основ -

ных операций, какие выполняют при устройстве конструктивных слоев из грунтов, укрепленных в соответствии с СН 25-64.

26. Влажность грунтов при укреплении не должна превышать оптимальной более чем на 2-3%.

27. Смеси из укрепленного грунта запроектированного состава готовят:

- в стационарных условиях с использованием смесителей с принудительным перемешиванием типа Д-709 или Д-370, С-780, С-543 и др., имеющих дозаторы для введения жидких и порошкообразных вяжущих;

- непосредственно на дороге с использованием грунто-смесительных машин Д-391, смесителя Д-370 с погрузчиком Д-415 или фрезы Д-530.

28. При приготовлении смеси в стационарных условиях в мешалку карьерной установки одновременно подаются грунт, вода, битумная паста и зола уноса (или карбамидная смола с добавкой отвердителя и сырой нефти) и все компоненты перемешиваются.

29. Укрепленные смеси из грунтов, требующих размельчения (тяжелые супеси, суглинки и глины), необходимо готовить непосредственно на дороге.

При использовании смесителя Д-391 предварительно увлажненный грунт размельчается и перемешивается с вяжущими за один проход, а при использовании смесителя Д-370 или фрезы Д-530 связные грунты до приготовления смеси размельчают одним-двумя проходами фрезы Д-530.

30. При укреплении зольно-битумными вяжущими в размельченный грунт вводят битумную пасту, затем, после перемешивания с грунтом, золу уноса.

Битумную пасту распределяют автогудронаторами, оборудованными мешалками типа С-317, Д-171 и насосами. Зола уноса вводят в грунт с помощью распределителей типа Д-343Б.

31. При укреплении грунтов полимерно-битумными

вяжущими в подготовленный для обработки грунт вводят сырую нефть, затем карбамидную смолу с добавкой отвердителя (или наоборот).

32. Смола и отвердитель могут быть введены в грунт совместно или одновременно. При совместном введении компоненты смешивают заранее. В этом случае готовое вяжущее должно быть использовано до начала его загустевания (гелеобразования), т.е. не позднее чем через 2-3 часа после приготовления.

Смолу с отвердителем перемешивают без подогрева в емкостях, оборудованных мешалкой, или непосредственно в автогудронаторе.

Примечание. Емкости, в которых приготавливали и транспортировали смолу с отвердителем, сразу же после освобождения необходимо промыть водой.

Одновременно смолу и отвердитель вводят в грунт при использовании грунтосмесительной машины типа Д-391.

33. Последующие технологические операции: перемешивание, разравнивание и профилирование смеси из укрепленного грунта - выполняют в соответствии с СН 25-64.

34. Уплотняют смесь при оптимальной влажности самоходными катками на пневматических шинах Д-365 или Д-627 или прицепным ДСК-1 с тягачом до тех пор, пока коэффициент уплотнения слоя будет не менее 0,98 плотности образцов из этой же смеси, изготовленных в приборе стандартного уплотнения.

35. Смеси из грунтов, укрепленных зольно- или полимерно-битумными вяжущими, уплотняют в течение одной рабочей смены.

36. Уход за слоем покрытия или основания осуществляют:

- розливом битумной эмульсии из расчета $0,8-1 \text{ л/м}^2$;
- засыпкой песка толщиной 2-3 см в случае укрепления переувлажненной смеси (при влажности сверх оптимальной более 3%).

КОНТРОЛЬ ПРОИЗВОДСТВА РАБОТ

37. При производстве работ по укреплению грунтов рекомендуемым способом необходимо контролировать:

- влажность укрепляемого грунта;
- свойства вяжущих материалов: величину удельной поверхности и содержание свободной CaO в золе уноса; определение смесиваемости с водой, жизнеспособности и содержания сухих веществ в смоле; содержание битуа в пасте, вязкость исходных реагентов;
- качество готовой смеси на образцах, испытанных в возрасте 7 и 28 суток, по общепринятой методике;
- влажность и плотность смеси при уплотнении;
- нарастание прочности конструктивного слоя (ударником Союздорнии через 1, 2, 7 и 10 суток после уплотнения).

ТЕХНИКА БЕЗОПАСНОСТИ

38. Золу уноса необходимо перевозить цементовозами, а загружать в баки распределителя или смесительных машин пневматическим способом через гофрированные рукава с герметизацией горловины.

39. Рабочие, обслуживающие цементовозы, распределители цемента, фрезы и смесители, должны пользоваться хлопчатобумажными костюмами, противопыльными очками или респираторами бесклапанной модели ШБ-1 "Лепесток" и рукавицами. Во время работы обслуживаемому персоналу необходимо находиться с наветренной стороны.

40. При приготовлении известково-битумных паст следует соблюдать особые меры предосторожности при работе с негашеной известью (CaO): рабочие должны быть снабжены брезентовыми костюмами, респиратора-

ми модели ШБ-1 "Лепесток", противогазами модели "Универсальный" РУ-60М.

В случае попадания негашеной извести на кожу рук, лица и при ожогах необходимо промыть пораженный участок обильным количеством воды и смазать вазелином или стрептомициновой эмульсией.

41. При работе с сырой нефтью запрещается пользоваться открытым огнем во избежание возникновения пожара.

42. При попадании карбамидной смолы на кожу ее необходимо смыть водой с мылом.

ЛАБОРАТОРНЫЕ МЕТОДЫ ИСПЫТАНИИ

43. Физико-механические свойства грунтов, укрепленных зольно- и полимерно-битумными вяжущими, рекомендуется определять в соответствии с указаниями, изложенными в СН 25-64 и "Рекомендациях по применению грунтов, укрепленных битумными вяжущими совместно с цементом, для устройства дорожных покрытий и оснований" (М., 1970).

П Р И Л О Ж Е Н И Я

Составы битумных паст

Наименование эмульгатора	Содержание компонентов , % по весу		
	битум	эмульгатор	вода
Известь гашеная $Ca(OH)_2$ ($CaO + MgO$, не менее 60%)	50-42	15-20	35-38
Известь негашеная CaO ($CaO + MgO$, не менее 65%)	64-56	8-12	28-32
Фильтрпрессная грязь - дефекат (хранившаяся менее года)	50-35	20-32	30-33

Технология приготовления битумных паст

Пасты готовят в лопастной мешалке следующим образом.

В мешалку, снабженную электро- или паробогревом, загружают рассчитанное для замеса количество твердого эмульгатора (извести-пушонки, извести-кипелки или фильтрпрессной грязи), а затем добавляют воду, доводя смесь до состояния густой сметаны.

Полученное тесто нагревают до температуры 80-90°С.

Крышку мешалки закрывают и перемешивают смесь в течение 1-2 мин до получения однородной массы.

После этого в мешалку вводят из дозатора порции (за 4-5 приемов) битум, нагретый до следующей температуры:

БНД-0	80-100°
БНД-1	100-110°
БНД-П	110-120°
БНД-Ш	120-140°

Первая порция вяжущего составляет около 40% от рассчитанного количества. Первую порцию воды (примерно 25% от общего количества), нагретую до температуры теста (70-80°), вводят как только перемешивание становится затруднительным.

Битум и воду подают в таком соотношении, чтобы в процессе приготовления пасты сохраняла консистенцию густой сметаны.

Изготовление 1 т пасты продолжается примерно 15-20 мин.

Готовая паста с 40-60% вяжущего поступает в приемные емкости.

Технические требования к пастам

Внешний вид	Однородная, жирная на ощупь масса, в виде жидкого теста темно-серого или темно-коричневого цвета
Содержание вяжущего (битума), %	40-60
Однородность	Не должно быть заметных на глаз сгустков и нитей непроэмульгированного битума; на второй день после изготовления остаток на сите с отверстиями диаметром 1 мм не должен превышать 2% от веса пасты, взятой для испытания
Вязкость, сек, по стандартному вискозиметру при 20°C и сточном отверстии диаметром 5мм	3-30
Устойчивость при хранении	При хранении пасты в плотно закрытом стеклянном цилиндре в течение 7 и 30 дней после ее изготовления при пропуске нити через сито с отверстиями диаметром 1 мм остаток на сите не должен превышать 4%. После 30-дневного хранения при перемешивании паста должна быть полностью однородной и смешиваться с водой без затруднений
Морозостойкость	При температуре воздуха до -10°C после медленного оттаивания и смешивания с водой не должно происходить значительных изменений свойств

Технические требования к карбамидным смолам

Наименование показателей	Нормы для смол марок			
	А	Б	А	Б
	УКС		М 19-62	
Внешний вид	Однородная сиропообразная жидкость от белого до желтого цвета без посторонних примесей			
Содержание сухого остатка, %, не менее . .	64	67	60	65
Содержание свободного формальдегида, %, не более	1,2	1,2	1,0	1,2
Вязкость условная при $20 \pm 1^\circ \text{C}$, сек, по вискозиметру ВЗ-4:				
а) в момент изготовления . .	-	-	20-100	40-200
б) после хранения в течение 90 суток при температуре не выше 20°C , не более . . .	-	-	300	600
Концентрация водородных ионов (рН)	7,5-9,0	7,5-9,0	7,2-8,0	7,2-8,5
Время отверждения при 100°C , сек	50-80	60-100	40-80	45-80
Жизнеспособность при $20 \pm 1^\circ \text{C}$ в час, не менее . .	10	10	8	10

Наименование показателей	Нормы для смол марок			
	А		Б	
	УКС		М 19-62	
Смешиваемость смолы с водой в весовых соотношениях:				
2:1	Полная коагуляция смолы не допускается		-	-
1:2	-	-	Полная коагуляция смолы не допускается	

Требования к хлористому аммонiu

Наименование показателей	Значения показателей
Молекулярный вес	53,5
Внешний вид	Более кристаллическое вещество
Удельный вес, г/см ³	1,536
Температура кипения, °С.	332-350°, сублимируется
Растворимость в воде при 20°C (1 г соли в 100 г растворителя)	37,4
Содержание сухого веще- ства, %	99

ОГЛАВЛЕНИЕ

	Стр.
Предисловие	3
Общие положения	4
Область применения и требования к укреплен- ным грунтам	6
Требования к материалам	9
Проектирование состава смесей	10
Технология производства работ	11
Контроль производства работ	14
Техника безопасности	14
Лабораторные методы испытаний	15
Приложения	17

Ответственный за выпуск В.О.Арутюнян

Редактор И.А.Рубцова

Корректор Ж.П.Иноземцева

Технический редактор А.В.Евстигнеева

Подписано к печати 23/УШ 1973г. Формат 60x84/16

Л 88976

Заказ 162-3 Тираж 700 1,5 печ.л. 1,02 уч.-изд.л.

Цена 12 коп.

Ротапринт Союздорнии