

---

ФЕДЕРАЛЬНОЕ АГЕНТСТВО  
ПО ТЕХНИЧЕСКОМУ РЕГУЛИРОВАНИЮ И МЕТРОЛОГИИ

---



НАЦИОНАЛЬНЫЙ  
СТАНДАРТ  
РОССИЙСКОЙ  
ФЕДЕРАЦИИ

ГОСТ Р ИСО  
14088—  
2015

---

**КОЖА**  
**Химические испытания**  
**Количественный анализ дубильных веществ**  
**методом фильтрования**

ISO 14088:2012  
Leather — Chemical tests —  
Quantative analysis of tanning agents by filter method  
(IDT)

Издание официальное



Москва  
Стандартинформ  
2015

## Предисловие

1 ПОДГОТОВЛЕН Техническим комитетом по стандартизации ТК 412 «Текстиль», Открытым акционерным обществом «Всероссийский научно-исследовательский институт сертификации» (ОАО «ВНИИС») на основе собственного аутентичного перевода на русский язык англоязычной версии международного стандарта, указанного в пункте 4

2 ВНЕСЕН Управлением технического регулирования и стандартизации Федерального агентства по техническому регулированию и метрологии

3 УТВЕРЖДЕН И ВВЕДЕН В ДЕЙСТВИЕ Приказом Федерального агентства по техническому регулированию и метрологии от 22 июня 2015 г. № 787-ст

4 Настоящий стандарт идентичен международному стандарту ИСО 14088:2012 «Кожа. Химические испытания. Количественный анализ дубильных веществ методом фильтрования» (ISO 14088:2012 «Leather — Chemical tests — Quantative analysis of tanning agents by filter method»).

При применении настоящего стандарта рекомендуется использовать вместо ссылочных международных стандартов соответствующие им национальные стандарты Российской Федерации, сведения о которых приведены в дополнительном приложении ДА

5 ВВЕДЕН ВПЕРВЫЕ

*Правила применения настоящего стандарта установлены в ГОСТ Р 1.0—2012 (раздел 8). Информация об изменениях к настоящему стандарту публикуется в ежегодном (по состоянию на 1 января текущего года) информационном указателе «Национальные стандарты», а официальный текст изменений и поправок — в ежемесячном информационном указателе «Национальные стандарты». В случае пересмотра (замены) или отмены настоящего стандарта соответствующее уведомление будет опубликовано в ближайшем выпуске ежемесячного информационного указателя «Национальные стандарты». Соответствующая информация, уведомление и тексты размещаются также в информационной системе общего пользования — на официальном сайте Федерального агентства по техническому регулированию и метрологии в сети Интернет ([www.gost.ru](http://www.gost.ru))*

© Стандартинформ, 2015

Настоящий стандарт не может быть полностью или частично воспроизведен, тиражирован и распространен в качестве официального издания без разрешения Федерального агентства по техническому регулированию и метрологии

## Содержание

1 Область применения . . . . .	1
2 Нормативные ссылки . . . . .	1
3 Принцип . . . . .	1
4 Реактивы . . . . .	1
5 Аппаратура . . . . .	1
6 Отбор проб и подготовка образцов . . . . .	3
7 Инструментальный анализ . . . . .	3
8 Расчет и обработка результатов . . . . .	5
9 Протокол испытания . . . . .	6
Приложение А (справочное) Приблизительное количество растительного дубильного экстракта в порошке/твердой форме для навески . . . . .	7
Приложение В (обязательное) Определение значения холостой пробы гольевого порошка . . . . .	8
Приложение С (справочное) Поставщики гольевого порошка . . . . .	9
Приложение ДА (справочное) Сведения о соответствии ссылочных международных стандартов национальным стандартам Российской Федерации . . . . .	10

## КОЖА

**Химические испытания**  
**Количественный анализ дубильных веществ методом фильтрования**

Leather. Chemical tests.  
Quantative analysis of tanning agents by filter method

Дата введения — 2016—07—01

**1 Область применения**

Настоящий стандарт устанавливает метод определения количественного содержания всех растительных и синтетических дубильных веществ в коже с помощью фильтрования.

**2 Нормативные ссылки**

В настоящем стандарте использована нормативная ссылка на следующий международный стандарт.

ИСО 3696:1987 Вода для лабораторного анализа. Технические требования и методы испытаний (ISO 3696:1987 Water for analytical laboratory use — Specification and test methods)

**3 Принцип**

Непрямой гравиметрический анализ синтетических и растительных дубильных веществ посредством фиксации абсорбирующих соединений на гольевом порошке, содержащем незначительное количество хрома.

**4 Реактивы**

4.1 Дистиллированная свежеприготовленная вода согласно ИСО 3696 (вода для лабораторного анализа, степень чистоты 3).

Значение уровня pH воды должно быть между 5 и 6. При использовании метилового красного вода не должна окрашиваться в красный цвет. Остаток от выпаривания 100 мл должен быть не более 1 мг.

4.2 Гольевой порошок<sup>1)</sup>, содержащий не более 0,5 % окиси хрома и не более 13 % влаги.

Значение гольевого порошка для холостой пробы должно быть рассчитано по приложению В.

4.3 Раствор желатина, 1 г желатина и 10 г хлорида натрия доводят до 100 мл дистиллированной водой, уровень pH которой отрегулирован до значения 4,7.

**5 Аппаратура**

Стеклоанное оборудование должно быть устойчивым к действию дистиллированной воды. Колбы и пробирки должны соответствовать требованиям класса А.

Используют обычное лабораторное оборудование и следующее.

<sup>1)</sup> См. приложение А.

5.1 Эксикатор с воздухонепроницаемой крышкой, содержащий оранжевый силикагель.

5.2 Чашки для выпаривания, подходящие для медленного выпаривания воды. Они должны быть неглубокими, с плоским основанием диаметром от 7 до 8,5 см.

Используют серебряные чашки.

Если это невозможно, то предпочтительно пользоваться чашками из нержавеющей стали или, при необходимости, керамическими или стеклянными чашками.

5.3 Водяная баня.

5.4 Сушильная печь, температура которой должна поддерживаться в рабочем диапазоне  $(102 \pm 2) ^\circ\text{C}$ .

5.5 Аналитические весы с погрешностью 0,2 мг для массы 200 г.

5.6 Технические весы с погрешностью 0,1 г для массы 1000 г.

5.7 Колокол Проктера (Procter) (см. рисунок 1), состоящий из цилиндрического стеклянного колокола [длина цилиндрической части  $(90 \pm 1)$  мм; внутренний диаметр цилиндрической части  $(28 \text{ мм} \pm 1)$  мм]. Перфорированную резиновую пробку вставляют в узкую часть колокола. Стеклянную капиллярную трубку (внутренний диаметр 1,5 мм), изогнутую дважды под прямым углом, вставляют в отверстие в пробке, как показано на рисунке 1. Более короткий конец можно подогнать вровень с нижней частью пробки.

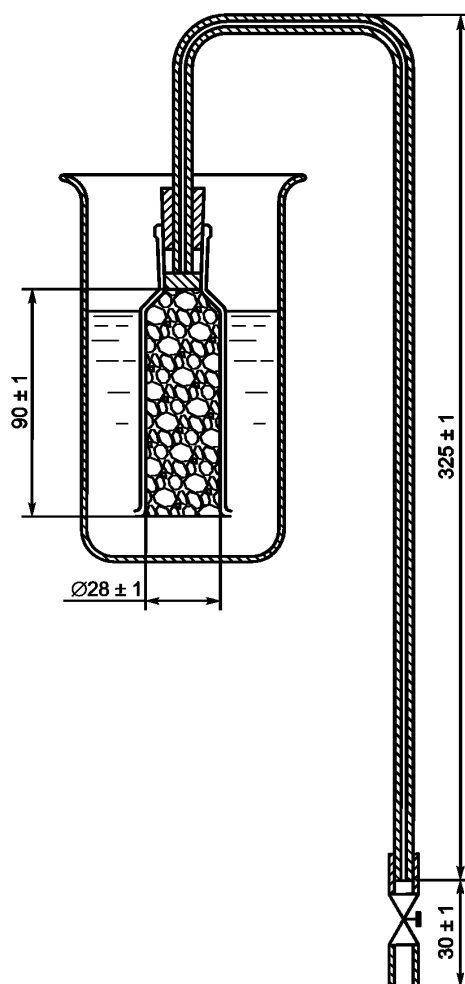


Рисунок 1 — Колокол Проктера

5.8 Трубка из полиэтилена надлежащего размера, чтобы подходить к капиллярной стеклянной трубке колокола.

5.9 Зажим Гофмана (Hoffman).

5.10 Мерные колбы объемом 1000 мл.

5.11 Пипетка объемом 50 мл.

5.12 Вакуумная фильтровальная система (например, см. рисунок 2).

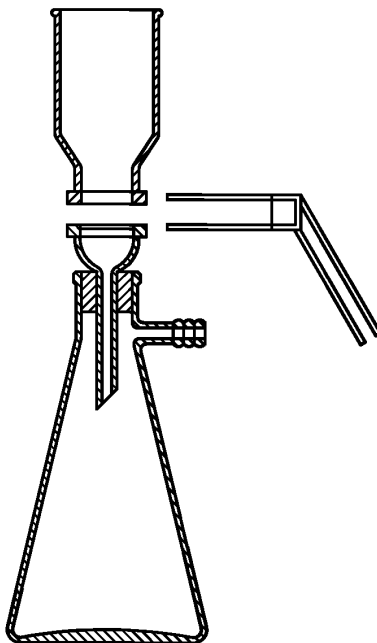


Рисунок 2 — Вакуумная фильтровальная система

5.13 Мембранные фильтры из ацетата целлюлозы, с порами 0,45 и 3 мкм.

5.14 Мерные цилиндры объемом 50 и 100 мл.

## 6 Отбор проб и подготовка образцов

Для анализа нужна репрезентативная проба дубильных веществ достаточного объема, которую следует тщательно перемешать.

Если частицы неоднородны, то для гомогенизации используют ручное или механическое измельчение. Размер частиц должен быть не менее 300 мкм, чтобы не засорился колокол Проктера.

## 7 Инструментальный анализ

### 7.1 Приготовление аналитического раствора

#### 7.1.1 Растительные дубильные вещества в порошке/твердой форме

Взвешивают необходимое количество (см. таблицу А. 1) растительных дубильных веществ на аналитических весах (см. 5.5). Добавляют его в 800 мл горячей (от 60 °С до 80 °С) дистиллированной воды в мерной колбе вместимостью 1000 мл (см. 5.10). Встряхивают колбу до полного растворения дубильных веществ.

Допускается небольшой осадок, если в пробе имеются нерастворимые вещества. Оставляют колбу на водяной бане при температуре  $(20 \pm 2)$  °С и добавляют дистиллированной воды (см. 4.1) до метки.

Целью является получение аналитического раствора, содержащего от 3,75 до 4,25 г дубильных веществ, абсорбированных гольевым порошком. Если их содержание в растворе выходит за указанные пределы, повторяют анализ для пробы подходящего количества.

### **7.1.2 Растительные дубильные вещества в жидкой форме**

Взвешивают дубильные вещества на аналитических весах (см. 5.5), принимая во внимание процентное содержание в сухой форме. Добавляют их в мерную колбу вместимостью 1000 мл (см. 5.10), содержащую 800 мл горячей (от 60 °С до 80 °С) дистиллированной воды. Встряхивают колбу до полного растворения дубильных веществ. Допускается небольшой осадок, если в пробе имеются нерастворимые вещества. Оставляют колбу на водяной бане при температуре  $(20 \pm 2)$  °С и добавляют дистиллированную воду (см. 4.1) до метки.

Целью является получение аналитического раствора, содержащего от 3,75 до 4,25 г дубильных веществ, абсорбированных гольевым порошком. Если их содержание в растворе выходит за указанные пределы, повторяют анализ для пробы подходящего количества.

### **7.1.3 Синтетические дубильные вещества в форме порошка**

Взвешивают приблизительно  $(4 \pm 0,1)$  г дубильных веществ на аналитических весах (см. 5.5). Добавляют их в мерную колбу вместимостью 1000 мл (см. 5.10), содержащую 800 мл горячей (от 40 °С до 50 °С) дистиллированной воды. Встряхивают колбу до полного растворения дубильных веществ. Допускается небольшой осадок, если в пробе имеются нерастворимые вещества. Оставляют колбу на водяной бане при температуре  $(20 \pm 2)$  °С и добавляют дистиллированную воду (см. 4.1) до метки.

В случае прохождения дубильного вещества (см. 7.3) повторяют анализ, используя меньшую массу. Указывают это в протоколе испытания.

### **7.1.4 Синтетические дубильные вещества в жидкой форме**

Взвешивают приблизительно  $(8 \pm 0,1)$  г дубильных веществ на аналитических весах (см. 5.5). Добавляют их в мерную колбу вместимостью 1000 мл (см. 5.10), содержащую 800 мл горячей (от 40 °С до 50 °С) дистиллированной воды. Встряхивают колбу до полного растворения дубильных веществ. Допускается небольшой осадок, если в пробе имеются нерастворимые вещества. Оставляют колбу на водяной бане при температуре  $(20 \pm 2)$  °С и добавляют дистиллированную воду (см. 4.1) до метки.

В случае прохождения дубильного вещества (см. 7.3) повторяют анализ, используя меньшую массу. Указывают это в протоколе испытания.

### **7.1.5 Растительные дубильные вещества в форме порошка, экстрагированные органическим растворителем**

Взвешивают приблизительно  $(4 \pm 0,1)$  г дубильных веществ на аналитических весах (см. 5.5). Добавляют их в мерную колбу вместимостью 1000 мл (см. 5.10), содержащую 800 мл горячей (от 40 °С до 50 °С) дистиллированной воды. Встряхивают колбу до полного растворения дубителей. Допускается небольшой осадок, если в пробе имеются нерастворимые вещества. Оставляют колбу на водяной бане при температуре  $(20 \pm 2)$  °С и добавляют дистиллированную воду (см. 4.1) до метки.

Выбирают количество с учетом качества желаемого экстракта. Конечная концентрация аналитического раствора должна содержать примерно 4 г дубильного вещества на литр.

## **7.2 Подготовка колокола**

В верхнюю часть колокола помещают слой медицинской ваты, чтобы гольевой порошок не попадал в капиллярную трубку.

Закрывают колокол резиновой пробкой, в которую вставлена капиллярная трубка.

Взвешивают приблизительно 7,0 г гольевого порошка (см. 4.2) на технических весах (см. 5.6) и вводят равномерно, прижимая порошок, в колокол до верха ободка.

Проверяют, чтобы гольевой порошок был полностью уплотнен для обеспечения полного дубления.

Надевают полиэтиленовую трубку на стеклянную капиллярную трубку и используют зажим Гофмана (см. 5.9).

## **7.3 Удаление дубильного вещества из аналитического раствора (определение недубильных веществ)**

Помещают колокол, содержащий гольевой порошок, в химический стакан подходящей вместимости. Наполняют стакан нефилтрованным аналитическим раствором до горлышка колокола. Когда гольевой порошок полностью пропитается, слегка откачивают воздух со стороны длинного конца капиллярной трубки, чтобы создать небольшое разрежение и начать перелив раствора.

Используют зажим Гофмана (см. 5.9) для регулировки потока раствора таким образом, чтобы от 8 до 10 капель раствора без дубильного вещества прокапывали в течение одной минуты. Полученный раствор должен быть прозрачным.

Собирают примерно 90 мл за  $(120 \pm 10)$  мин.

Первые 30 мл фильтрата следует собрать в стеклянный мерный цилиндр вместимостью 50 мл (см. 5.14) и вылить.

Следующие 60 мл следует собрать в идеально сухой стеклянный мерный цилиндр объемом 100 мл (см. 5.14), чтобы определить недубильные вещества. Для контроля выхода дубильных веществ используют 5 мл собранного раствора и добавляют 0,5 мл раствора желатина (см. 4.3). Значение pH всего раствора должно быть менее 5. При необходимости используют несколько капель муравьиной кислоты для уменьшения значения pH. Белый осадок указывает на прохождение дубильного вещества. В этом случае повторяют анализ с меньшей массой пробы.

Раствор следует держать при температуре от 18 °С до 20 °С.

С помощью пипетки (см. 5.11) переносят 50 мл профильтрованного раствора в предварительно просушенную и взвешенную серебряную чашку (см. 5.2).

Помещают чашку на водяную баню (см. 5.3) и ждут до полного выпаривания.

Помещают чашку (см. 5.2) в сушильную печь (см. 5.4) при температуре  $(102 \pm 2)$  °С и выдерживают до постоянной массы [примерно  $(18 \pm 2)$  ч].

Помещают чашку (см. 5.2) в эксикатор с силикагелем (см. 5.1) и через 15 мин взвешивают на аналитических весах (см. 5.5).

#### 7.4 Определение растворимых веществ

Для фильтрования аналитических растворов пользуются системой фильтрования (см. 5.12), изображенной на рисунке 2.

Используют мембраны из ацетата целлюлозы с размером пор 0,45 мкм (см. 5.13).

Если фильтрование затруднительно, используют мембраны с размером пор 3,0 мкм, а затем пропускают предварительно профильтрованный раствор через мембраны 0,45 мкм.

Если фильтрование невозможно, раствор следует центрифугировать.

Собирают приблизительно 100 мл фильтрата.

Используют пипетку (см. 5.11) для переноса 50 мл фильтрованного раствора в предварительно высушенную и взвешенную серебряную чашку (см. 5.2).

Помещают чашку на водяную баню (см. 5.3) и ждут до полного выпаривания.

Помещают чашку (см. 5.2) в сушильную печь (см. 5.4) при температуре  $(102 \pm 2)$  °С и выдерживают до постоянной массы [примерно  $(18 \pm 2)$  ч].

Помещают чашку (см. 5.2) в эксикатор с силикагелем (см. 5.1) и через 15 мин взвешивают на аналитических весах (см. 5.5).

#### 7.5 Определение общего содержания твердых веществ

Калибруют серебряную чашку (см. 5.2) в сушильной печи (см. 5.4) при температуре  $(102 \pm 2)$  °С и затем охлаждают ее в эксикаторе (см. 5.1), в течение примерно 15 мин до комнатной температуры.

Взвешивают чашку (см. 5.2) на аналитических весах (см. 5.5).

Добавляют примерно от 3 до 5 г пробы в чашку.

Помещают чашку (см. 5.2) в сушильную печь (см. 5.4) при температуре  $(102 \pm 2)$  °С и выдерживают до постоянной массы [примерно  $(18 \pm 2)$  ч]. Нагревание следует выполнять без циркуляции воздуха.

Помещают чашку (см. 5.2) в эксикатор с силикагелем (см. 5.1) и через 15 мин взвешивают на аналитических весах (см. 5.5).

## 8 Расчет и обработка результатов

Вычисляют процентное содержание сухих веществ  $S_{to}$  (% общего содержания взвешенных твердых частиц) по формуле

$$S_{to} = \frac{m_1 \cdot 100}{m_{p0}}, \quad (1)$$

где  $S_{to}$  — процентное содержание сухих веществ (% общего содержания взвешенных твердых частиц), %;

$m_1$  — сухой остаток, как определено в 7.5, г;

$m_{p0}$  — масса продукта (см. 7.5), г.

Вычисляют процент растворимых твердых веществ  $S_{so}$  по формуле

$$S_{so} = \frac{m_2 \cdot 20 \cdot 100}{m_{p1}}, \quad (2)$$

где  $S_{so}$  — процентное содержание растворимых твердых веществ, %;

$m_2$  — сухой остаток от 50 мл профильтрованного аналитического раствора, г;

$m_{p1}$  — начальная масса продукта (аналитического раствора), г.



Вычисляют процент недубильных твердых веществ  $S_{nt}$  по формуле

$$S_{nt} = \frac{m_3 \cdot 20 \cdot 100}{m_{P1}}, \quad (3)$$

где  $S_{nt}$  — процентное содержание недубильных твердых веществ, %;

$m_3$  — остаток раствора недубильных веществ, вычтенный из значения холостой пробы<sup>1)</sup>, г;

$m_{P1}$  — начальная масса продукта (аналитического раствора), г.

Вычисляют процентное содержание дубильных веществ  $T$  по формуле

$$T = S_{so} - S_{nt}. \quad (4)$$

Вычисляют процентное содержание нерастворимого вещества  $I_M$  по формуле

$$I_M = S_{to} - S_{so}. \quad (5)$$

Вычисляют процентное содержание воды  $W$  по формуле

$$W = 100 - S_{to}. \quad (6)$$

Рассчитывают отношение содержания дубильных веществ к содержанию недубильных  $R$  по формуле

$$R = \frac{T}{S_{nt}}. \quad (7)$$

Если есть причины сомневаться в дубящем действии продукта, можно избежать использования в протоколе термина «дубильные вещества», заменив «% дубильных веществ» на «% веществ, абсорбированных гольевым порошком».

## 9 Протокол испытаний

Протокол испытаний должен включать следующее:

- a) ссылку на настоящий стандарт;
- b) происхождение и партию гольевого порошка;
- c) все отклонения от установленной процедуры;
- d) процентное содержание сухих веществ  $S_{to}$ , с точностью до 0,1 %;
- e) процентное содержание растворимых твердых веществ  $S_{so}$  с точностью до 0,1 %;
- f) процентное содержание недубильных твердых веществ  $S_{nt}$  с точностью до 0,1 %;
- g) процентное содержание дубильных веществ  $T$  с точностью до 0,1 %;
- h) процентное содержание нерастворимого материала  $I_M$  с точностью до 0,1 %;
- i) процентное содержание воды  $W$  с точностью до 0,1 %;
- j) отношение содержания дубильных веществ к содержанию недубильных ( $R$ ).

<sup>1)</sup> Если используется сертифицированный гольевой порошок, вычитают слепое значение, приведенное в сертификате, сопровождающего поставленную партию. Если порошок поступил от другого поставщика или не сертифицирован, необходимо вычислить холостое значение согласно методу, описанному в приложении В.

Приложение А  
(справочное)Приблизительное количество растительного дубильного экстракта  
в порошке/твердой форме для навески

Т а б л и ц а А.1

Дубильные вещества, %	Приблизительное количество для навески, г
50	8,0
55	7,3
60	6,6
65	6,1
70	5,7
75	5,3
80	5,0
90	4,2

Приложение В  
(обязательное)

**Определение значения холостой пробы гольевого порошка**

Помещают колокол с гольевым порошком в химический стакан подходящей вместимости. Наполняют стакан дистиллированной водой до горлышка колокола.

Когда порошок полностью пропитается, откачивают воздух с длинного конца капиллярной трубки, чтобы создать небольшое разряжение и начать переливать раствор.

Используют зажим Гофмана (см. 5.9) для регулировки потока раствора таким образом, чтобы за минуту падало от 8 до 10 капель.

Собирают всего 90 мл за  $(120 \pm 10)$  мин.

Первые 30 мл фильтрата следует собрать в стеклянный мерный цилиндр вместимостью 50 мл (см. 5.14) и вылить.

Следующие 60 мл следует собрать в идеально сухой стеклянный мерный цилиндр вместимостью 100 мл (см. 5.14), чтобы определить холостое значение.

Дистиллированную воду следует держать при температуре от 18 °С до 20 °С.

С помощью пипетки (см. 5.11) переносят 50 мл профильтрованного раствора в предварительно просушенную и взвешенную серебряную чашку (см. 5.2).

Помещают чашку на водяную баню и ждут до полного выпаривания.

Чтобы определить холостое значение, процедуру необходимо повторить не менее пяти раз для каждой закупленной партии.

Вычисляют среднеарифметическое от полученных значений. Этот результат является «холостым значением».

**Приложение С  
(справочное)**

**Поставщики гольевого порошка**

Гольевой порошок с сертификатом для анализа веществ, выделяемых гольевым порошком в дистиллированную воду («холостое значение»), можно приобрести у следующих компаний:

- FILK, Meissner Ring 1-5, 09599. Freiberg, Germany. [www.filkfreiberg.de](http://www.filkfreiberg.de)
- AIICA, Pla de la Massa, s/n. 08700 Igualada, Spain. [www.aiica.com](http://www.aiica.com)
- BLC Leather Technology Centre Ltd. Kinds Park Road. Moulton Park. Northampton NN3 6JD. UK. [www.blcleathertech.com](http://www.blcleathertech.com)

Приложение ДА  
(справочное)Сведения о соответствии ссылочных международных стандартов  
национальным стандартам Российской Федерации

Т а б л и ц а ДА.1

Обозначение ссылочного международного стандарта	Степень соответствия	Обозначение и наименование соответствующего национального стандарта
ИСО 3696:1987	—	*
<p>* Соответствующий национальный стандарт отсутствует. До его утверждения рекомендуется использовать перевод на русский язык данного международного стандарта. Перевод данного международного стандарта находится в Федеральном информационном фонде технических регламентов и стандартов.</p>		

УДК 675.014.4:006.354

ОКС 59.140.30

М19

Ключевые слова: кожа, дубильное вещество, количество, анализ, метод, фильтрование, гравиметрия, гольевой порошок, результат, протокол

---

Редактор *Н.В. Таланова*  
Технический редактор *В.Н. Прусакова*  
Корректор *Р.А. Ментова*  
Компьютерная верстка *И.А. Налейкиной*

Сдано в набор 08.10.2015. Подписано в печать 27.10.2015. Формат 60 × 84 $\frac{1}{8}$ . Гарнитура Ариал.  
Усл. печ. л. 1,86. Уч.-изд. л. 1,20. Тираж 31 экз. Зак. 3351.

---

Издано и отпечатано во ФГУП «СТАНДАРТИНФОРМ», 123995 Москва, Гранатный пер., 4.  
[www.gostinfo.ru](http://www.gostinfo.ru) [info@gostinfo.ru](mailto:info@gostinfo.ru)