
ФЕДЕРАЛЬНОЕ АГЕНТСТВО
ПО ТЕХНИЧЕСКОМУ РЕГУЛИРОВАНИЮ И МЕТРОЛОГИИ



НАЦИОНАЛЬНЫЙ
СТАНДАРТ
РОССИЙСКОЙ
ФЕДЕРАЦИИ

ГОСТ Р ИСО
12952-1—
2015

МАТЕРИАЛЫ ТЕКСТИЛЬНЫЕ

Методы оценки возгораемости постельных принадлежностей

Часть 1

Источник возгорания: тлеющая сигарета

ISO 12952-1:2010

Textiles — Assessment of the ignitability of bedding items — Part 1:
Ignition source: smouldering cigarette
(IDT)

Издание официальное



Москва
Стандартинформ
2015

Предисловие

1 ПОДГОТОВЛЕН Техническим комитетом по стандартизации ТК 412 «Текстиль», Открытым акционерным обществом «Всероссийский научно-исследовательский институт сертификации» (ОАО «ВНИИС») на основе собственного аутентичного перевода на русский язык международного стандарта, указанного в пункте 4

2 ВНЕСЕН Управлением технического регулирования и стандартизации Федерального агентства по техническому регулированию и метрологии

3 УТВЕРЖДЕН И ВВЕДЕН В ДЕЙСТВИЕ Приказом Федерального агентства по техническому регулированию и метрологии от 30 июня 2015 г. № 847-ст

4 Настоящий стандарт идентичен международному стандарту ИСО 12952-1:2010 «Текстиль. Оценка возгораемости постельных принадлежностей. Часть 1. Источник возгорания: тлеющая сигарета» (ISO 12952-1:2010 «Textiles — Assessment of the ignitability of bedding items — Part 1: Ignition source: smouldering cigarette»).

Наименование настоящего стандарта изменено относительно наименования указанного международного стандарта для приведения в соответствие с ГОСТ Р 1.5 (пункт 3.5).

При применении настоящего стандарта рекомендуется использовать вместо ссылочных международных стандартов соответствующие им национальные стандарты Российской Федерации, сведения о которых приведены в дополнительном приложении ДА

5 ВЗАМЕН ГОСТ Р ИСО 12952-1—2010 и ГОСТ Р ИСО 12952-2—2011

Правила применения настоящего стандарта установлены в ГОСТ Р 1.0—2012 (раздел 8). Информация об изменениях к настоящему стандарту публикуется в ежегодном (по состоянию на 1 января текущего года) информационном указателе «Национальные стандарты», а официальный текст изменений и поправок — в ежемесячном информационном указателе «Национальные стандарты». В случае пересмотра (замены) или отмены настоящего стандарта соответствующее уведомление будет опубликовано в ближайшем выпуске ежемесячного информационного указателя «Национальные стандарты». Соответствующая информация, уведомление и тексты размещаются также в информационной системе общего пользования — на официальном сайте национального органа Российской Федерации по стандартизации в сети Интернет (www.gost.ru)

© Стандартиформ, 2015

Настоящий стандарт не может быть полностью или частично воспроизведен, тиражирован и распространен в качестве официального издания без разрешения Федерального агентства по техническому регулированию и метрологии

Содержание

1 Область применения	1
2 Нормативные ссылки	1
3 Термины и определения	2
4 Принцип проведения испытаний	2
5 Критерии возгорания	3
6 Здоровье и безопасность операторов	3
7 Аппаратура	3
8 Чистка	5
9 Атмосферные условия для кондиционирования и испытаний	5
10 Образцы для испытаний	5
11 Процедуры испытаний	6
12 Заключительное исследование	9
13 Протокол испытаний	9
Приложение ДА (справочное) Сведения о соответствии ссылочных международных стандартов национальным стандартам Российской Федерации	10

МАТЕРИАЛЫ ТЕКСТИЛЬНЫЕ

Методы оценки возгораемости постельных принадлежностей

Часть 1

Источник возгорания: тлеющая сигарета

Textiles. Methods for assessment of the ignitability of bedding items. Part 1. Ignition source: smouldering cigarette

Дата введения — 2016—07—01

ПРЕДУПРЕЖДЕНИЕ! Данные методы относятся только к возгораемости материалов в конкретных условиях испытаний и не применимы для оценки всех опасностей возникновения пожара используемых постельных принадлежностей. Особое внимание обращено на возможность возгорания нижних частей постельного комплекта при использовании верхних постельных принадлежностей, которые сами по себе не возгораются. Характеристики постелей и матрасов требуют ссылки на стандарты испытаний и характеристик, отличных от тех, которые изложены в настоящем стандарте.

1 Область применения

Настоящий стандарт устанавливает методы испытаний для оценки возгораемости постельных принадлежностей, подвергшихся воздействию тлеющей сигареты.

Настоящий стандарт распространяется на постельные принадлежности, обычно укладываемые на матрас, например:

- чехлы на матрас;
- подстилки;
- урологические простыни и прокладки;
- простыни;
- одеяла;
- электрические одеяла;
- стеганые одеяла и пододеяльники;
- подушки (с каким-либо наполнителем) и подушечные валики;
- наволочки.

Данный стандарт не распространяется на матрасы, постельные основания и наматрасники.

2 Нормативные ссылки

В настоящем стандарте использованы нормативные ссылки на следующие стандарты:

ИСО 3175-2:2010 Текстиль. Профессиональный уход, сухая и влажная чистка текстильных материалов и одежды. Часть 2. Процедуры испытания качества при складывании и обработке с применением тетрахлорэтана (ISO 3175-2:2010 Textiles — Professional care, drycleaning and wetcleaning of fabrics and garments. Part 2. Procedure for testing performance when cleaning and finishing using tetrachlorethene)

ИСО 3175-3:2003 Текстиль. Профессиональный уход, сухая и мокрая химическая чистка тканей и одежды. Часть 3. Методика определения рабочих характеристик при чистке и отделке с применением углеродных растворителей (ISO 3175-3:2003 Textiles — Professional care, drycleaning and wetcleaning of fabrics and garments. Part 3. Procedure for testing performance when cleaning and finishing using hydrocarbon solvents)

ИСО 3175-4:2003 Текстиль. Профессиональный уход, сухая и мокрая химическая чистка тканей и одежды. Часть 4. Методика определения рабочих характеристик при чистке и отделке с применением имитируемой мокрой чистки (ISO 3175-4:2003 Textiles — Professional care, drycleaning and wetcleaning of fabrics and garments. Part 4. Procedure for testing performance when cleaning and finishing using simulated wetcleaning)

ИСО 4880:1997 Характеристики горения текстиля и текстильных изделий. Словарь (ISO 4880:1997 Burning behaviour of textiles and textile products — Vocabulary)

ИСО 6330:2012 Текстиль. Методы домашней стирки и сушки, применяемые для испытаний текстиля (ISO 6330:2012 Textiles — Domestic washing and drying procedures for textile testing)

ИСО 10528:1995 Текстиль. Процедура стирки тканей в прачечной перед испытанием на воспламеняемость (ISO 10528:1995 Textiles — Commercial laundering procedure for textile fabrics prior to flammability testing)

3 Термины и определения

В настоящем стандарте применены следующие термины с соответствующими определениями:

3.1 **постель** (bed): Матрас, размещенный на основании кровати, без других постельных принадлежностей.

3.2 **постельный комплект** (bed assembly): Стопа послойно разложенных на матрас постельных принадлежностей, с подушкой и наволочкой или без них, моделирующая центральное сечение готовой постели.

3.3 **постельное основание** (bed base): Конструкция кровати, поддерживающая матрас.

3.4 **постельные принадлежности** (bedding): Общий термин для всех предметов, раскладываемых пользователем на матрас или постель, чтобы обеспечить комфорт и тепло, и/или для декоративных целей, к которым относятся, например, простыни, одеяла, постельные покрывала, подзоры, стеганые и пуховые одеяла, пододеяльники и чехлы для матрасов.

3.5 **подушечный валик** (bolster): Длинная цилиндрическая подушка или диванная подушка.

3.6 **одеяло** (duvet): Постельная принадлежность, изготовленная, как правило, из тканого материала и наполнителя, например пуха, пера или волокна.

Пр и м е ч а н и е — Одеяло может быть простегано различными способами.

3.7 **урологическая простыня** (incontinence sheet): Защитная простыня для матраса и постельных принадлежностей, предназначенная для лиц, страдающих недержанием.

3.8 **матрас** (mattress): Изделие из упругого материала или набивочного материала в сочетании со стальными пружинами, покрытое обивочным материалом.

3.9 **чехол на матрас** (mattress cover): Вторичный покрывающий материал, снимаемый для стирки.

3.10 **наматрасник** (mattress pad): Тонкая набивная постельная принадлежность, как правило, с тканым покрытием, надеваемая на матрас для его защиты и придания комфорта.

3.11 **готовая постель** (made-up bed): Подготовленная к использованию постель с разложенными на ней постельными принадлежностями.

3.12 **подушка** (pillow): Подкладка под голову спящего или любой другой предмет, используемый для этой цели.

3.13 **стеганое одеяло** (quilt): Прошитоe насквозь двухслойное набивное покрывало.

3.14 **подстилка** (underlay): Слой текстильного материала между матрасом и самой нижней простыней.

4 Принцип проведения испытаний

Образец, размещенный на подложке для испытаний, подвергают воздействию тлеющей сигареты, которую прикладывают сверху и/или снизу образца для испытаний. При этом отмечают характер распространения тления или горения.

Если свойства используемого матраса известны, он может заменить подложку для испытаний.

5 Критерии возгорания

5.1 Распространяющееся тлеющее возгорание

Все виды характеристик горения, приведенные в перечислениях от а) до d), рассматривают как распространяющееся тлеющее возгорание:

- а) любой образец для испытаний, показывающий увеличивающееся во времени возгорание, что делает небезопасным продолжение испытания и требует принудительного тушения;
- б) любой образец для испытаний, тлеющий до того момента, как будет существенно уничтожен по истечении 1 ч после внесения тлеющей сигареты;
- с) любой образец для испытаний, производящий достаточное для обнаружения снаружи количество дыма, тепла или свечения по истечении 1 ч после внесения тлеющей сигареты;
- д) любой образец для испытаний, который при заключительном исследовании (см. раздел 12) показывает наличие активного тления.

П р и м е ч а н и е — На практике было установлено, что обычно существует четкое различие между материалами, которые обугливаются под воздействием источника возгорания, но не передают огонь дальше (нераспространяющееся тление) и такими, когда их тление развивается и распространяется (распространяющееся тление).

5.2 Воспламенение

Воспламенением признан такой вид возгорания, при котором воздействие тлеющей сигареты приводит к возникновению пламени.

6 Здоровье и безопасность операторов

ПРЕДУПРЕЖДЕНИЕ! Проведение настоящих испытаний сопровождается существенным риском. Поэтому необходимо принимать надлежащие меры безопасности, включающие обеспечение операторов индивидуальными дыхательными аппаратами и защитной одеждой.

В целях безопасности испытания следует проводить в соответствующем вытяжном шкафу или специальном помещении, в котором операторы не подвергаются воздействию дыма (см. 7.4).

Для тушения образцов для испытаний необходимо обеспечить наличие легкодоступных средств тушения. Тушение образцов может быть трудной задачей, поэтому должны быть приняты меры для их утилизации только тогда, когда они полностью потушены. Может оказаться необходимым погружение тлеющих образцов в воду или их помещение в герметичную несгораемую оболочку. Для обеспечения полной безопасности могут понадобиться другие меры.

7 Аппаратура

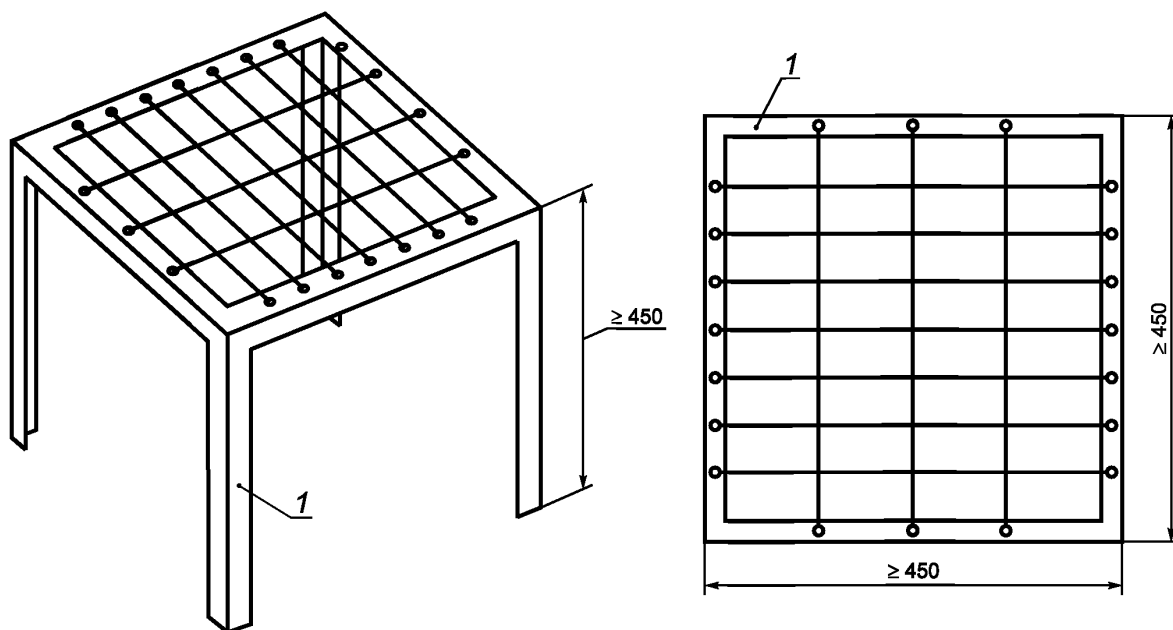
7.1 Испытательный стенд

Подходящий испытательный стенд изображен на рисунке 1.

Он состоит из платформы — сетки с открытыми ячейками размерами не менее 450 × 450 мм, поддерживаемой прочным основанием. Испытательный стенд должен соответствовать размерам образца для испытаний, но может быть больше, чем образец для испытаний.

Ни размеры ячейки, ни размеры уголка из железа, приведенные на рисунке 1, не являются критическими.

Для проведения испытаний стенд помещают внутри камеры для испытаний (см. 7.4).



1 — уголок из железа

Рисунок 1 — Пример испытательного стенда

7.2 Таймер

Таймер должен обеспечивать измерение времени с точностью до 1 с в течение не менее 1 ч.

7.3 Источник возгорания: тлеющая сигарета

Используют сигарету без фильтра, отвечающую следующим требованиям:

- длина (68 ± 2) мм;
- диаметр $(8,0 \pm 0,5)$ мм;
- масса $(0,95 \pm 0,1)$ г;
- скорость тления должна составлять $50 \text{ мм}/(12,0 \pm 3,0)$ мин в следующих условиях испытаний.

На сигарету, кондиционированную в условиях, изложенных в 9.1, наносят отметки на расстоянии 10 и 50 мм от поджигаемого конца. Поджигают сигарету, как указано в 11.2, и устанавливают ее горизонтально в воздухе (при тяге менее 0,2 м/с), укрепив на горизонтальном проволочном гвозде, вставив его в негорящий конец сигареты на глубину не более 13 мм. Фиксируют время, необходимое для того, чтобы сигарета истлела от отметки «10 мм» до отметки «50 мм». Скорость тления может быть измерена на двух сигаретах одновременно. Расстояние между сигаретами и между каждой из сигарет и ближайшими поверхностями, такими как стенка или пол испытательной камеры, должно быть не менее 150 мм.

7.4 Испытательная камера

Необходимо использовать подходящее помещение объемом более 20 м^3 , которое содержит достаточное количество кислорода для испытаний, или камеру меньшего размера со сквозным потоком воздуха, оснащенную входом и системой вытяжки. Скорости потока воздуха не должны превышать 0,2 м/с в области расположения образца для испытаний. Данное ограничение позволяет обеспечить достаточное количество кислорода, не влияя на характер горения.

7.5 Подложка для испытаний

Подложка для испытаний, используемая для имитации матраса, над которым испытывают постельные принадлежности, должна быть изготовлена из минерального шерстяного волокна теплопроводностью $0,04 \text{ Вт/м} \cdot \text{К}$.

Подложка для испытаний должна соответствовать линейным размерам установки для испытаний ± 10 мм и иметь толщину (25 ± 5) мм (см. рисунок 2).

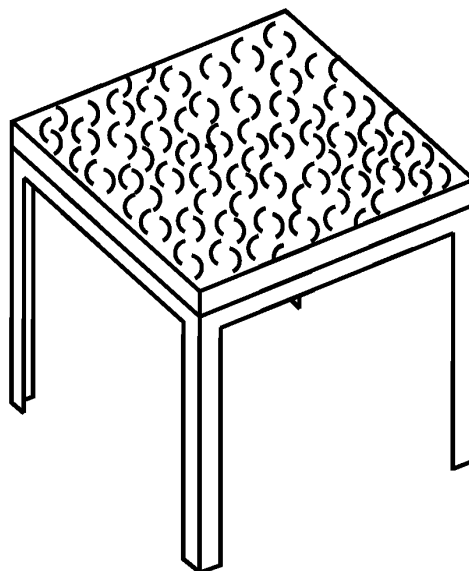


Рисунок 2 — Пример испытательного стенда с подложкой

8 Чистка

Постельные принадлежности выстирывают пять раз, используя процедуры, изложенные в ИСО 6330 или ИСО 10528, в зависимости от инструкций по их уходу.

Материалы без инструкций по уходу выстирывают пять раз при $(60 \pm 3)^\circ\text{C}$ в соответствии с процедурой мягкой стирки по ИСО 6330 и высушивают в соответствии с процедурой *F* (барабанная сушка) при низких температурах (10.2 ИСО 6330).

Материалы, маркированные этикеткой «только сухая чистка», пять раз подвергают сухой чистке в соответствии с определенной частью ИСО 3175.

Изделия, не предназначенные для чистки (одноразового использования), испытывают сразу после получения.

Примечание — Такая чистка не предназначена в качестве оценки эксплуатационного ресурса характеристик возгорания текстильного изделия.

9 Атмосферные условия для кондиционирования и испытаний

9.1 Кондиционирование

Испытуемые материалы, испытательную подложку и сигареты кондиционируют непосредственно перед испытанием в течение 72 ч в атмосферных условиях при температуре $(23 \pm 2)^\circ\text{C}$ и относительной влажности $(50 \pm 4)\%$.

9.2 Испытание

Для испытания используют среду с отсутствием тяги, с температурой от 10°C до 30°C и относительной влажностью от 15% до 85% . Испытание образцов следует начинать в течение 10 мин после окончания кондиционирования.

Подготовленные образцы испытывают после осуществления чистки (см. раздел 8).

10 Образцы для испытаний

Испытуемые образцы должны быть представительными для отдельных компонентов изделия и его фасона в целом. Стиль и дизайн постельных принадлежностей могут оказывать значительное влияние на риск возгорания.

Оценку степени риска следует закладывать как составляющую процесса дизайна, принимая во внимание такие факторы, как отделка кантом или тесьмой (там, где такая отделка способна поддерживать горение), фурнитура, вышивка, украшения, этикетки, застежки и т. п. Если испытуемый образец имеет такие особенности, в эти места размещают дополнительные сигареты.

Плоские материалы, как правило, не сгибаемые при использовании (например, чехол матраса), необходимо испытывать, используя полный размер образца и испытательный стенд большего размера, или обрезанными до размера $[(450 \pm 10) \cdot (450 \pm 10)]$ мм.

Плоские материалы, обычно сгибаемые при использовании (например, простыни, одеяла), испытывают, используя полный размер образца и испытательный стенд большего размера, или обрезанными до размера $[(450 \pm 10) \cdot (1350 \pm 10)]$ мм, для того чтобы была возможность сложить их три раза в направлении длины.

Валики и подушки могут быть обрезаны до максимальной длины 450 мм.

Стеганные и пуховые одеяла могут быть обрезаны до размеров $[(450 \pm 10) \cdot (450 \pm 10)]$ мм (обрезанные края должны быть, при необходимости, заделаны). Образцы для испытаний должны включать два оригинальных края.

11 Процедуры испытаний

11.1 Подготовка

Следует обеспечить наличие средств тушения огня в непосредственной близости от места испытания (см. раздел 6).

Помещают подложку для испытаний на испытательный стенд (см. рисунок 2) и начинают испытание в течение 10 мин после удаления образца после окончания кондиционирования (см. 9.1).

Помещают образец на подложку.

Известно, что незначительное изменение в конструкции образца для испытаний, например наличие плотных постельных складок, может оказать серьезное влияние на результат.

Подробности компоновки постельных принадлежностей необходимо отразить в протоколе испытаний (раздел 13).

11.2 Испытание на воздействие тлеющей сигареты

Сигарету поджигают и обдувают воздухом до тех пор, пока ее конец не будет ярко светиться. Для этой цели должно быть израсходовано не менее 5 и не более 8 мм сигареты.

Сигареты размещают в позициях, установленных в 11.3. Для повторных испытаний сигареты могут быть размещены в тех же установленных позициях. При этом каждую сигарету располагают на расстоянии не менее 100 мм от ближайшей части другой сигареты.

После установки последней сигареты запускают таймер.

Наблюдают за образцами с целью определения характера возгорания: распространяющееся тлеющее возгорание или воспламенение (см. раздел 5).

Примечание — Определить тление может оказаться сложной задачей. Проще зафиксировать появление дыма в точках на расстоянии от сигареты. Легче всего определить наличие дыма, наблюдая с помощью зеркала поднимающийся столбик дыма.

Если зафиксировано распространение тлеющего пламени или воспламенение, образец для испытаний тушат, отмечают время, при котором испытание было прекращено, и причину остановки испытания. Записывают тот факт, что имело место возгорание, и прекращают испытание.

Если сигарета не истлевает полностью по всей длине, записывают, что возгорания не произошло.

11.3 Установка образцов для испытаний и выбор позиций сигарет

11.3.1 Плоские постельные принадлежности, не сгибаемые при использовании

Помещают образец для испытаний в расправленном виде на испытательный стенд с подложкой. На него кладут две зажженные сигареты: одну — в направлении длины, а другую — в направлении ширины. Положения сигарет должны быть на расстоянии не менее 100 мм от краев образца и не менее 100 мм друг от друга.

11.3.2 Плоские постельные принадлежности, обычно сгибаемые при использовании (например, простыни или одеяла)

Образец для испытаний сгибают таким образом, чтобы образовалось три слоя длиной 450 мм. Помещают образец для испытаний на испытательный стенд поверх подложки и поднимают верхний слой. Кладут две зажженные сигареты между верхним и вторым слоем: одну — в направлении длины;

другую — в направлении ширины. Опускают верхний слой на место. Кладут еще две сигареты сверху: одну — в направлении длины; другую — в направлении ширины (см. рисунок 3). Места расположения сигарет должны находиться на расстоянии не менее 100 мм от краев образца и не менее 100 мм друг от друга.

1 — сигарета, помещенная на верхнюю поверхность;
2 — подложка для испытаний; 3 — сигарета, помещенная между верхней поверхностью и второй складкой

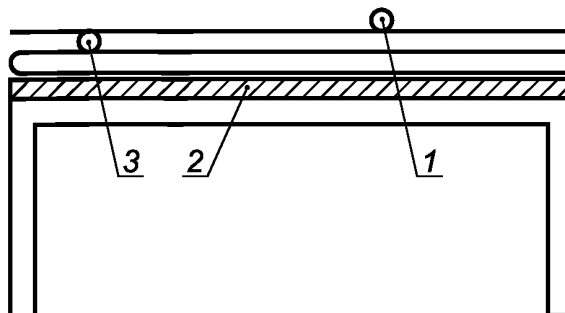


Рисунок 3 — Плоские постельные принадлежности (складываемые при использовании): позиции сигарет

11.3.3 Стеганные одеяла

Помещают образец для испытаний в расправленном виде на испытательный стенд с подложкой. Кладут шесть зажженных сигарет таким образом, чтобы две из них были расположены поверх плоской части одеяла, две — на линии шва и две — под наиболее толстой частью одеяла (см. рисунок 4). Места расположения сигарет должны находиться на расстоянии не менее 100 мм от краев образца и не менее 100 мм друг от друга. Если необходимо, используют дополнительный образец для испытаний.

1 — сигарета, помещенная горизонтально на плоской верхней поверхности; 2 — сигарета, помещенная на линии шва; 3 — сигарета, помещенная под самой толстой частью одеяла

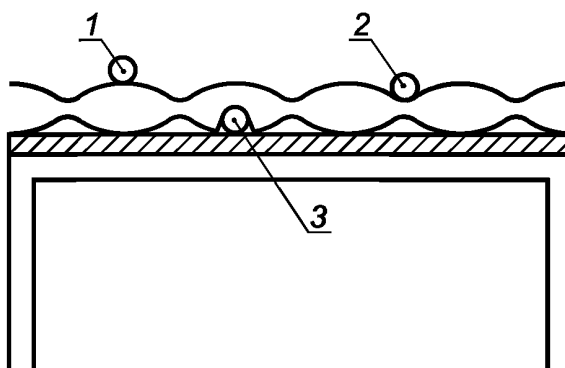


Рисунок 4 — Одеяла: расположение сигарет

11.3.4 Подушки/валики

Помещают образец на испытательный стенд с подложкой. Кладут четыре зажженные сигареты таким образом, чтобы две из них находились на плоской верхней поверхности образца, а две другие — в месте соприкосновения образца с подложкой (см. рисунок 5). Места расположения сигарет должны находиться на расстоянии не менее 100 мм от краев образца и не менее 100 мм друг от друга.

Если постельная принадлежность стеганая, на шов помещают две дополнительные сигареты, как показано на рисунке 4.

1 — сигарета, помещенная горизонтально на плоской верхней поверхности; 2 — сигарета, помещенная в месте соприкосновения подложки и образца

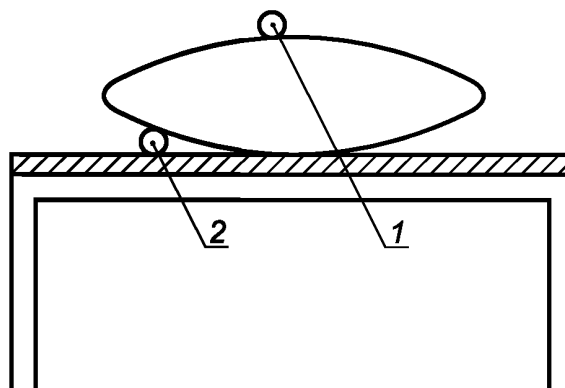


Рисунок 5 — Подушки/валики: расположение сигарет

11.3.5 Пуховые одеяла

Образец испытывают аналогично тому, как испытывают подушку.

Если постельная принадлежность стеганая, ее испытывают как стеганое одеяло.

11.4 Испытание полного комплекта или комбинаций отдельных постельных принадлежностей

11.4.1 Применимость

В тех случаях, когда более одного или все постельные принадлежности известны, их испытывают совместно из-за возможного взаимодействия воспламеняемости отдельных принадлежностей. Порядок расположения отдельных принадлежностей относительно друг друга во время испытания должен быть приближен к реальному.

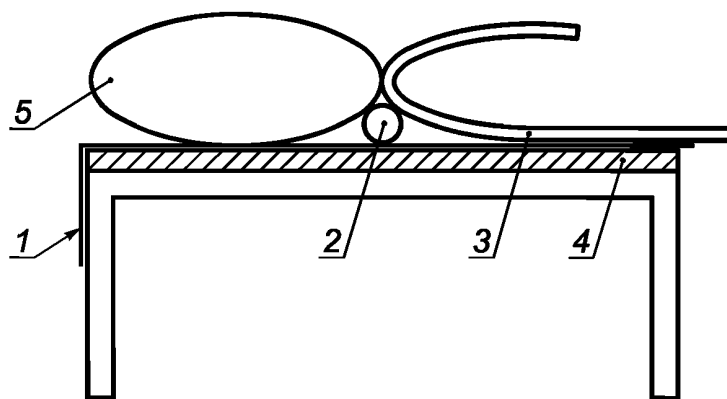
11.4.2 Сборка испытуемого комплекта

11.4.2.1 Размеры испытуемых образцов отдельных принадлежностей, составляющих комплект

Образцы для испытаний вырезают из компонентов одинаковым образом и одного размера, как для индивидуальных испытаний, или используют полноразмерные принадлежности. При использовании полноразмерных принадлежностей применяют испытательный стенд соответствующего размера, позволяющий располагать испытуемые образцы таким образом, как предусмотрено на матрасе, или поддерживают подходящими способами в той же плоскости на поверхности стенда части образца, выступающие за его края.

11.4.2.2 Расположение испытуемых образцов отдельных принадлежностей и сигарет

Если подушка (или валик) и покрывала (одеяло, стеганое одеяло, пуховое одеяло) помещены на нижнюю простыню, урологическую простыню (если используют) и чехол для матраса, две зажженные сигареты кладут на нижнюю простыню у места соприкосновения подушки и покрывала (см. рисунок 6). Места расположения сигарет должны находиться на расстоянии не менее 100 мм от краев образца и не менее 100 мм друг от друга.

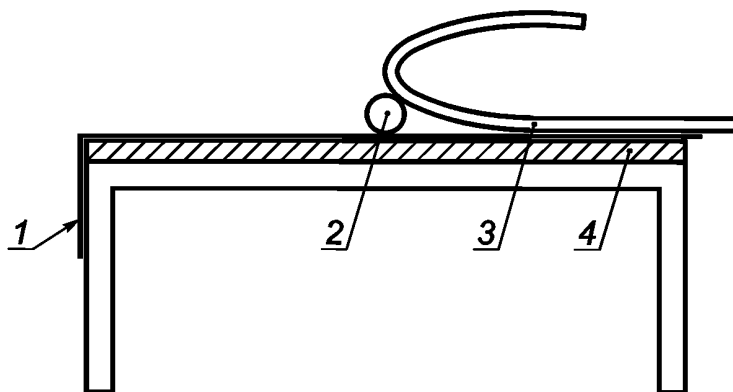


1 — нижняя простыня; 2 — сигарета, помещенная в месте соприкосновения подушки и покрывала; 3 — покрывало (согнутое пополам); 4 — подложка для испытаний; 5 — подушка

Рисунок 6 — Составные части — подушка и покрывала: места расположения сигарет

Когда комплект постельных принадлежностей испытывают без подушки, две зажженные сигареты помещают в месте соприкосновения нижней простыни и покрывала (см. рисунок 7).

Места расположения сигарет должны находиться на расстоянии не менее 100 мм от краев образца и не менее 100 мм друг от друга.



1 — нижняя простыня; 2 — источник возгорания помещен в месте соприкосновения нижней простыни и покрывала; 3 — покрывало (согнутое пополам); 4 — подложка для испытаний

Рисунок 7 — Составные части — нижняя простыня и покрывало: места расположения сигарет

Если не используют подушку и покрывало, испытывают комбинацию нижней простыни с любой подстилкой, как указано в 11.3.1.

12 Заключительное исследование

В связи с возможным возникновением распространяющегося тлеющего возгорания, не обнаруживаемого с внешней стороны постели, разбирают образец для испытаний сразу после завершения программы испытаний и исследуют его с внутренней стороны на предмет тлеющего возгорания. Если тлеющее возгорание имеет место, тушат образец для испытаний и фиксируют, что возгорание имело место. В целях безопасности устраняют все тлеющие возгорания перед тем, как установка будет оставлена без присмотра.

13 Протокол испытаний

Протокол испытаний должен включать следующую информацию:

- a) ссылка на настоящий стандарт;
- b) следующее заявление: «Приведенные результаты испытаний относятся только к возгоранию испытанных при определенных условиях постельных принадлежностей; они не предназначены в качестве средства оценки полного потенциального риска возгорания используемой постельной принадлежности»;
- c) идентификация испытанной постельной принадлежности и любых других компонентов постельного комплекта;
- d) результат испытаний:
 - возгорание (В) или отсутствие возгорания (НВ),
 - если произошло возгорание, указать его тип: распространяющееся тление или возникновение пламени;
- e) любые отклонения от методов, изложенных в настоящем стандарте;
- f) сведения об использованной процедуре чистки, при необходимости;
- g) сведения об использованной при испытании схеме;
- h) другие особенности возгорания, при необходимости.

**Приложение ДА
(справочное)**

**Сведения о соответствии ссылочных международных стандартов национальным стандартам
Российской Федерации**

Т а б л и ц а ДА.1

Обозначение ссылочного международного стандарта	Степень соответствия	Обозначение и наименование национального стандарта
ИСО 3175-2:2010	IDT	ГОСТ Р ИСО 3175-2—2011 «Материалы текстильные. Профессиональный уход, сухая и мокрая чистка тканей и одежды. Часть 2. Метод проведения испытаний при чистке и заключительной обработке с использованием тетрахлорэтилена»
ИСО 3175-3:2003	IDT	ГОСТ Р ИСО 3175-3—2010 «Материалы текстильные. Профессиональный уход, сухая и мокрая чистка тканей и одежды. Часть 3. Метод проведения испытаний при чистке и заключительной обработке с применением углеводородных растворителей»
ИСО 3175-4:2003	IDT	ГОСТ Р ИСО 3175-4—2011 «Материалы текстильные. Профессиональный уход, сухая и мокрая чистка тканей и одежды. Часть 4. Метод проведения испытаний при чистке и заключительной обработке с использованием моделируемой мокрой чистки»
ИСО 4880:1997	—	*
ИСО 6330:2012	—	*
ИСО 10528:1995		ГОСТ Р ИСО 10528—99 «Материалы текстильные. Методы стирки текстильных материалов в прачечной перед испытанием на воспламеняемость»
<p>* Соответствующий национальный стандарт отсутствует. До его утверждения рекомендуется использовать перевод на русский язык данного международного стандарта. Перевод данного международного стандарта находится в Федеральном информационном фонде технических регламентов и стандартов.</p> <p>П р и м е ч а н и е — В настоящей таблице использовано следующее условное обозначение степени соответствия стандартов: - IDT — идентичные стандарты.</p>		

УДК 677.017.8:006.354

ОКС 13.220.40
97.160

IDT

Ключевые слова: материалы текстильные, постельные принадлежности, возгорание, тлеющая сигарета, критерии, термины, определения, образец, процедура испытаний, результат, протокол

Редактор *Л.С. Зимилова*
Технический редактор *В.Н. Прусакова*
Корректор *М.М. Малахова*
Компьютерная верстка *Л.А. Круговой*

Сдано в набор 02.10.2015. Подписано в печать 15.10.2015. Формат 60 × 84 $\frac{1}{8}$. Гарнитура Ариал.
Усл. печ. л. 1,86. Уч.-изд. л. 1,40. Тираж 32 экз. Зак. 3295.

Издано и отпечатано во ФГУП «СТАНДАРТИНФОРМ», 123995 Москва, Гранатный пер., 4.
www.gostinfo.ru info@gostinfo.ru