

---

МЕЖГОСУДАРСТВЕННЫЙ СОВЕТ ПО СТАНДАРТИЗАЦИИ, МЕТРОЛОГИИ И СЕРТИФИКАЦИИ  
(МГС)  
INTERSTATE COUNCIL FOR STANDARDIZATION, METROLOGY AND CERTIFICATION  
(ISC)

---

МЕЖГОСУДАРСТВЕННЫЙ  
СТАНДАРТ

ГОСТ  
9980.2—  
2014  
(ISO 1513:2010,  
ISO 15528:2013)

---

## МАТЕРИАЛЫ ЛАКОКРАСОЧНЫЕ И СЫРЬЕ ДЛЯ НИХ

Отбор проб, контроль и подготовка образцов  
для испытаний

(ISO 1513:2010, MOD)  
(ISO 15528:2013, MOD)

Издание официальное



Москва  
Стандартинформ  
2016

## Предисловие

Цели, основные принципы и порядок проведения работ по межгосударственной стандартизации установлены в ГОСТ 1.0—92 «Межгосударственная система стандартизации. Основные положения» и ГОСТ 1.2—2009 «Межгосударственная система стандартизации. Стандарты межгосударственные, правила и рекомендации по межгосударственной стандартизации. Правила разработки, принятия, применения, обновления и отмены»

### Сведения о стандарте

1 РАЗРАБОТАН Техническим комитетом ТК 385 «Материалы лакокрасочные на природных связующих. Растворители. Сиккативы. Вспомогательные материалы. Тара, упаковка, маркировка, транспортирование и хранение лакокрасочных материалов» на основе аутентичного перевода на русский язык указанных в пункте 5 международных стандартов, который выполнен ФГУП «СТАНДАРТИНФОРМ»

2 ВНЕСЕН Техническим секретариатом Межгосударственного совета по стандартизации, метрологии и сертификации

3 ПРИНЯТ Межгосударственным советом по стандартизации, метрологии и сертификации (протокол от 4 декабря 2014 г. № 46)

За принятие проголосовали:

Краткое наименование страны по МК (ИСО 3166) 004—97	Код страны по МК (ИСО 3166) 004—97	Сокращенное наименование национального органа по стандартизации
Азербайджан	AZ	Азстандарт
Армения	AM	Минэкономики Республики Армения
Казахстан	KZ	Госстандарт Республики Казахстан
Киргизия	KG	Кыргызстандарт
Молдова	MD	Молдова-стандарт
Россия	RU	Росстандарт
Узбекистан	UZ	Узстандарт

4 Приказом Федерального агентства по техническому регулированию и метрологии от 24 июня 2015 г. № 794-ст межгосударственный стандарт ГОСТ 9980.2—2014 введен в действие в качестве национального стандарта Российской Федерации с 1 марта 2016 г.

5 Настоящий стандарт модифицирован по отношению к международным стандартам ISO 1513:2010 Paints and varnishes — Examination and preparation of test samples (Краски и лаки. Контроль и подготовка образцов для испытания) и ISO 15528:2013 Paints, varnishes and raw materials for paints and varnishes — Sampling (Краски, лаки и сырье для них. Отбор проб).

Сравнение структуры настоящего стандарта со структурой указанных международных стандартов приведено в дополнительном приложении ДВ.

При этом дополнения и изменения, включенные в текст настоящего стандарта, выделены в тексте курсивом. В целях отражения существующей практики, сложившейся в странах СНГ, добавлены дополнительные приложения ДА и ДБ, содержащие сведения о приспособлениях для отбора проб и об устройствах для перемешивания

6 ВЗАМЕН ГОСТ 9980.2—86

*Информация об изменениях к настоящему стандарту публикуется в ежегодном информационном указателе «Национальные стандарты», а текст изменений и поправок — в ежемесячном информационном указателе «Национальные стандарты». В случае пересмотра (замены) или отмены настоящего стандарта соответствующее уведомление будет опубликовано в ежемесячном информационном указателе «Национальные стандарты». Соответствующая информация, уведомление и тексты размещаются также в информационной системе общего пользования — на официальном сайте Федерального агентства по техническому регулированию и метрологии в сети Интернет*

© Стандартиформ, 2016

В Российской Федерации настоящий стандарт не может быть полностью или частично воспроизведен, тиражирован и распространен в качестве официального издания без разрешения Федерального агентства по техническому регулированию и метрологии

## Содержание

1 Область применения . . . . .	1
2 Нормативные ссылки . . . . .	1
3 Термины и определения . . . . .	1
4 Общие требования . . . . .	2
5 Аппаратура для отбора проб . . . . .	3
6 Методы отбора проб . . . . .	8
7 Контроль и подготовка образцов для испытания . . . . .	11
8 Требования безопасности . . . . .	13
Приложение ДА (рекомендуемое) Приспособления для отбора проб . . . . .	14
Приложение ДБ (рекомендуемое) Устройства для перемешивания . . . . .	15
Приложение ДВ (справочное) Сравнение структуры международных стандартов со структурой межгосударственного стандарта . . . . .	18

## Введение

Настоящий стандарт разработан на основе международных стандартов ISO 1513:2010, ISO 15528:2013 и устанавливает процедуры отбора проб красок, лаков и сырья, используемого для их изготовления, а также процедура приготовления отбираемых проб для испытаний или сокращения их числа.

Надлежащий отбор проб предъявляет высокие требования к операторам и должен проводиться с повышенной осторожностью людьми, обладающими соответствующими знаниями и опытом. Общие инструкции настоящего международного стандарта позволяют повысить квалификацию операторов и применимы к большинству конкретных ситуаций. Однако для некоторых продуктов отбор проб должен производиться с принятием специальных мер предосторожности, которые не рассматриваются в настоящем международном стандарте, и поэтому операторы должны быть бдительными, если обнаружены необычные свойства испытываемых продуктов. Также важно, чтобы операторы принимали специальные меры предосторожности в соответствии с техническими требованиями к продуктам и национальными нормами техники безопасности.

*В настоящем стандарте описаны методы отбора проб, каждый из которых является простым и надежным:*

- отбор проб жидких материалов;
- отбор проб высоковязких и пастообразных материалов;
- отбор сыпучих и порошкообразных материалов.

*Целью настоящего стандарта является установление основ отбора проб лакокрасочных материалов для подтверждения соответствия материалов требованиям технических регламентов, стандартов и технической документации на продукцию.*

М Е Ж Г О С У Д А Р С Т В Е Н Н Ы Й   С Т А Н Д А Р Т

---

**МАТЕРИАЛЫ ЛАКОКРАСОЧНЫЕ И СЫРЬЕ ДЛЯ НИХ**

**Отбор проб, контроль и подготовка образцов для испытаний**

Paint materials and raw materials for them.  
Sampling, examination and preparation of test samples

---

Дата введения — 2016—03—01

## 1 Область применения

Настоящий стандарт распространяется на лакокрасочные материалы и сырье для них и устанавливает методы ручного отбора проб для испытаний из резервуаров, железнодорожных и автомобильных цистерн, бочек, бидонов и других средств хранения и транспортирования, а также автоматического отбора проб из трубопроводов для испытаний.

Настоящий стандарт также устанавливает процедуру предварительного контроля точечной пробы, получаемой для испытания, и процедуру приготовления испытательного образца путем смешивания и сокращения серии проб, репрезентативных для партии или основной массы лакокрасочных материалов и аналогичных продуктов.

Образцы продуктов, подлежащих испытанию, должны соответствовать настоящему стандарту (раздел 6). Отбор проб порошковых красок, а также методы деления пробы на количества, необходимые для проведения испытаний порошковых красок, устанавливают по *ГОСТ 30763*.

## 2 Нормативные ссылки

В настоящем стандарте использованы ссылки на следующие межгосударственные стандарты:

*ГОСТ 12.1.005—88 Система стандартов безопасности труда. Общие санитарно-гигиенические требования к воздуху рабочей зоны*

*ГОСТ 12.4.124—83 Система стандартов безопасности труда. Средства защиты от статического электричества. Общие технические требования*

*ГОСТ 2517—2012 Нефть и нефтепродукты. Методы отбора проб*

*ГОСТ 30763—2001 Краски порошковые. Отбор проб*

**П р и м е ч а н и е** — При пользовании настоящим стандартом целесообразно проверить действие ссылочных стандартов в информационной системе общего пользования — на официальном сайте Федерального агентства по техническому регулированию и метрологии в сети Интернет или по ежегодному информационному указателю «Национальные стандарты», который опубликован по состоянию на 1 января текущего года, и по выпускам ежемесячного информационного указателя «Национальные стандарты» за текущий год. Если ссылочный стандарт заменен (изменен), то при пользовании настоящим стандартом следует руководствоваться заменяющим (измененным) стандартом. Если ссылочный стандарт отменен без замены, то положение, в котором дана ссылка на него, применяется в части, не затрагивающей эту ссылку.

## 3 Термины и определения

В настоящем стандарте применены следующие термины с соответствующими определениями:

**3.1 партия (batch):** Определенное количество материала, изготовленного в установленных условиях.

---

3.2 **точечная проба** (individual sample): Часть продукта, отбираемого из материала путем выполнения однократной операции взятия проб.

3.3 **представительная проба** (representative sample): Проба, соответствующая в пределах точности используемых методов испытаний всем характерным свойствам материала, из которого она отбирается.

3.4 **средняя проба** (average sample): Смесь равных порций точечных проб.

3.5 **верхняя проба** (top sample): Точечная проба, взятая с поверхности материала или вблизи нее.

3.6 **донная проба** (bottom sample): Точечная проба, взятая из самой нижней части материала или вблизи нее.

3.7 **составная проба** (composite sample): Точечная проба, взятая с нескольких уровней материала.

3.8 **объединенная проба** (integrated sample): Проба, составленная смешением проб, отобранных с верхнего, среднего и нижнего слоев одного и того же резервуара.

3.9 **сокращенная проба** (sub sample): *Проба, полученная в результате уменьшения (сокращения) общей (большой) пробы.*

3.10 **проба верхнего слоя** (upper sample): *Точечная проба, отобранная на глубине 1/10 от поверхности материала.*

3.11 **проба среднего слоя** (middle sample): Точечная проба, отобранная из середины содержащего резервуара (на расстоянии  $1/2$  глубины от поверхности материала).

3.12 **проба нижнего слоя** (lower sample): *Точечная проба, отобранная на глубине 1/10 от дна резервуара.*

3.13 **периодическая проба** (intermittent sample): Отдельная проба, периодически отбираемая из потока материала.

3.14 **непрерывная проба** (continuous sample): Проба, непрерывно отбираемая из потока материала.

3.15 **контрольная проба** (storage sample): Точечная, средняя или непрерывная проба, взятая и сохраняемая в течение установленного промежутка времени для контроля.

3.16 **тиксотропия** (thixotropy): Уменьшение явной вязкости жидкости при механическом воздействии с последующим постепенным ее восстановлением при прекращении этого воздействия.

3.17 **гомогенизация** (homogenization): Процесс объединения компонентов, частиц или слоев исходных проб (в случае составных проб) или предварительно обработанных фракций в более однородное состояние, для того чтобы обеспечить равномерное распределение веществ и свойств пробы.

## 4 Общие требования

Отбор, этикетирование и хранение проб, а также подготовка соответствующей документации должны проводиться квалифицированным персоналом. После выбора чистого пробоотборника подходящего типа и размера взятие проб должно производиться с соблюдением соответствующих норм и требований техники безопасности, выполнение которых позволяет свести опасные выделения к минимуму.

*Методика отбора проб лакокрасочных материалов зависит от природы и физических свойств продуктов. Можно выделить следующие типы продуктов:*

*тип А — жидкие, состоящие из одной гомогенной жидкой фазы (лаки и разбавители);*

*тип В — жидкие, состоящие из двух жидких фаз (эмульсии);*

*тип С — жидкие, состоящие из одной или двух жидких фаз с одной или более твердыми фазами (эмали, грунтовки, краски, включая «эмульсионные» краски);*

*тип D — вязкие, состоящие из одной или более твердых фаз с небольшим количеством жидкой фазы (шпатлевки, мастики, обмазки и пасты пигментов в масле или лаке, а также очень вязкие смолы);*

*тип E — порошкообразные.*

Используемый метод отбора проб должен учитывать как физические, так и химические свойства испытываемого материала, например, его чувствительность к свету и окисление, склонность к возникновению поверхностных реакций (образование поверхностной пленки), а также его гигроскопические, физиологические и токсикологические характеристики.

Хранение проб, включая контрольные пробы, должно соответствовать требованиям к управлению качеством, касающимся этикетирования, оперативного контроля и продолжительности хранения.

## 5 Аппаратура для отбора проб

### 5.1 Пробоотборники

#### 5.1.1 Общая часть

Выбор пробоотборника зависит от типа отбираемого материала, его агрегатного состояния, типа емкости, уровня, до которого она заполняется, опасности для здоровья, создаваемой материалом, а также объема необходимой пробы. Общие требования, предъявляемые к пробоотборникам, включают:

- легкость обращения,
- легкость очистки (гладкие поверхности),
- химическую стойкость к материалам, отбираемым в качестве проб.

*Переносные пробоотборники для отбора проб лакокрасочных материалов с заданного уровня должны быть закрыты крышками или пробками, легко открывающимися на заданном уровне и должны иметь достаточную массу для погружения в лакокрасочный материал.*

*Пробоотборники должны быть изготовлены из материала, устойчивого к действию продукта (стекла, латуни, нержавеющей стали и других материалов), быть чистыми и сухими.*

*Материалы для изготовления пробоотборников выбирает предприятие с учетом выпускаемой или применяемой продукции.*

*Применение пробоотборников для отбора проб материалов в зависимости от вида упаковки или емкости, а также от типа продукта представлено в приложении А.*

#### 5.1.2 Ковшовый пробоотборник

*Ковшовый пробоотборник в основном используется для взятия проб жидких материалов из любой емкости готовой продукции (дежи, дисольвера), цистерны, бочки и др.*

*Пробоотборник представляет собой ковш в основном цилиндрической формы с ручкой, длина которой позволяет отбирать пробу по высоте на любом уровне емкости.*

#### 5.1.3 Желобчатый пробоотборник для жидкостей (рисунок 1)

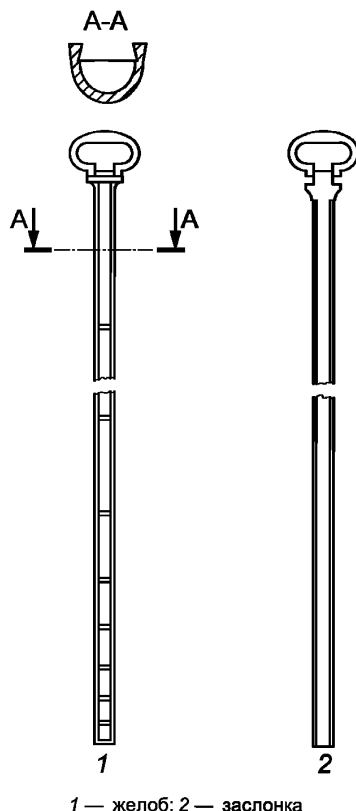


Рисунок 1 — Желобчатый пробоотборник для взятия проб жидкостей

Пробоотборник состоит из D-образного металлического желоба, разделенного на отсеки вдоль его длины, и заслонки, перемещающейся вертикально вдоль всей длины желоба, открывающей и закрывающей отсеки.

Диаметр пробоотборника составляет 25—50 мм.

Пробоотборник вводится в жидкость в закрытом положении, а затем заслонка перемещается для приема жидкости; после этого пробоотборник закрывается и вынимается.

**5.1.4 Совковые пробоотборники для порошков (рисунок 2)**

Пробоотборники являются открытыми устройствами, предназначенными для отбора проб твердых материалов в виде порошков. Такие устройства изготавливаются из металла, имеют полукруглое или C-образное поперечное сечение и высверливают в материале канал.

**5.1.5 Трубки для отбора проб жидкостей**

**5.1.5.1 Концентрические трубки (рисунок 3)**

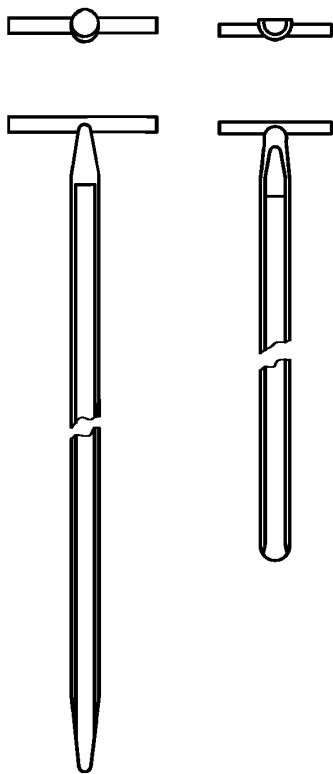


Рисунок 2 — Совковые пробоотборники для взятия проб порошков

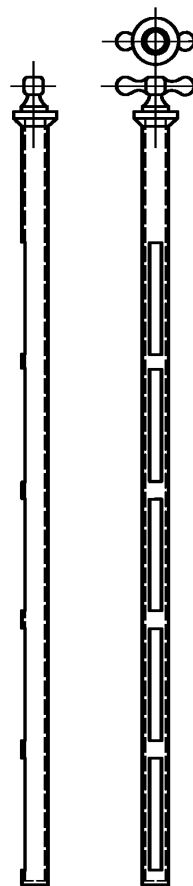


Рисунок 3 — Пробоотборник, состоящий из двух концентрических трубок

Пробоотборники состоят из двух металлических концентрических трубок, подобранных так, чтобы внутренняя трубка могла поворачиваться внутри наружной трубки. В обеих трубках вырезаются продольное отверстие или ряд продольных отверстий размером порядка одной трети длины окружности. В одном из положений пробоотборник открыт и принимает жидкость; при повороте внутренней трубки он становится герметизированной емкостью.

Диаметр внутренней трубки обычно составляет от 30 мм до 40 мм. Внутренняя трубка может быть цельной, т. е. неразделенной на отсеки, при этом обе трубки имеют на нижних концах V-образные отверстия, располагаемые так, чтобы жидкость, собираемая в таком пробоотборнике, могла быть слитой через них, когда продольное отверстие открыто.



Альтернативно внутренняя трубка может разделяться в поперечном направлении на несколько отсеков, обычно от трех до десяти, при этом нижнее V-образное отверстие отсутствует. Такая конфигурация пробоотборника позволяет отбирать отдельные пробы жидкости на разной глубине емкости.

Для взятия проб из нижней части емкости пробоотборник рассматриваемого типа должен быть достаточно длинным. Пробоотборник вводится в жидкость в закрытом положении, а затем открывается для взятия проб жидкости, после чего закрывается и вынимается.

#### 5.1.5.2 Ординарная трубка (рисунок 4)

Пробоотборник в виде одной трубки может использоваться для взятия проб однородной жидкости. Такой пробоотборник состоит из металлической или толстостенной стеклянной трубки, диаметр которой может составлять от 20 мм до 40 мм, а длина — от 400 мм до 800 мм. Верхний и нижний концы трубки являются коническими и суживаются до 5 мм — 10 мм. На верхнем конце трубки имеются два кольца для ее удержания.

При взятии отдельной пробы верхнюю часть трубки закрывают большим пальцем или пробкой, а затем трубку опускают на требуемую глубину, после чего ее открывают на короткий промежуток времени, а затем закрывают и вынимают.

#### 5.1.5.3 Трубка для отбора проб с клапаном (рисунок 5)

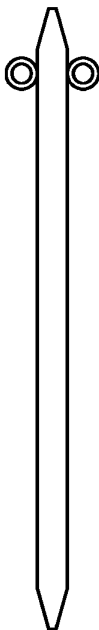
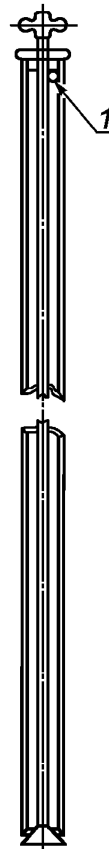


Рисунок 4 — Пробоотборник в виде ординарной трубки



1 — отверстие для выпуска воздуха

Рисунок 5 — Трубка для отбора проб с клапаном

Данный пробоотборник состоит из металлической трубки с клапаном, установленным в ее нижней части и соединенным через центральный шток с винтовой рукояткой, смонтированной в ее верхней части. При ввинчивании рукоятки клапан закрывается. Рассматриваемый пробоотборник отличается от трубок, описанных ранее, тем, что он вводится в жидкость с открытым клапаном, что позволяет собирать пробы жидкости, когда трубка опускается в нее, при этом вытесняемый воздух выходит через отверстие в верхней части трубки.

Когда нижняя часть трубки достигает дна емкости, клапан автоматически закрывается. Затем рукоятка ввинчивается так, чтобы клапан оставался в закрытом положении, после чего трубка с жидкостью вынимается. Наружная часть трубки протирается или же для этой цели используется чистящее устройство. Выпускаются пробоотборные трубки разной длины.

Данный пробоотборник не рекомендуется для отбора проб в случае накопления осадков.

#### 5.1.6 Бутыль для отбора проб или сосуд (рисунок 6)

Бутыль для отбора проб или погружаемый сосуд состоит из достаточно тяжелой поддерживающей рамы, изготовленной из искрозащитного металла, которая прикрепляется к цепи из нержавеющей стали или из любого другого подходящего материала и на которой устанавливается бутылка из стекла или из любого другого подходящего материала. Например, погружаемый сосуд может быть:

- открытой бутылкой;
- бутылку с пробкой с двумя стеклянными трубками разной длины (путем подбора внутреннего диаметра трубок может быть взята проба, соответствующая определенной глубине емкости и вязкости материала пробы);
- бутылку с пробкой, которая может быть вынута с требуемой глубины с помощью второй цепи.

Погружаемую бутылку рекомендуется использовать для взятия проб из больших емкостей (резервуаров — хранилищ, танкеров и т. д.).

#### 5.1.7 Донный или зонный пробоотборник (рисунок 7)

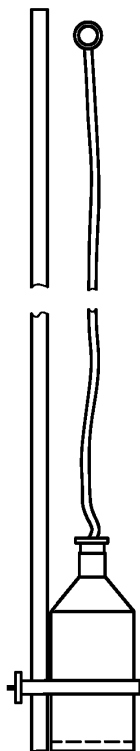


Рисунок 6 — Бутыль для отбора проб

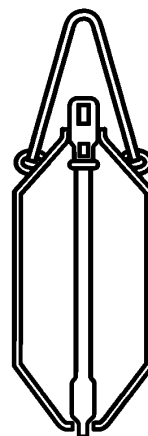


Рисунок 7 — Донный или зонный пробоотборник (вид в разрезе)

Донный или зонный пробоотборник состоит из цилиндрического резервуара с золотниковым клапаном, изготовленного из искрозащитного металла. Пробоотборник прикрепляется к погружаемой цепи из нержавеющей стали или из любого другого подходящего материала. К верхнему концу золотника может быть прикреплена дополнительная цепь, обеспечивающая открытие клапана на конкретной глубине. Клапан открывается автоматически при соприкосновении с дном емкости, так что зонный пробоотборник особенно подходит для взятия донных проб из больших емкостей.

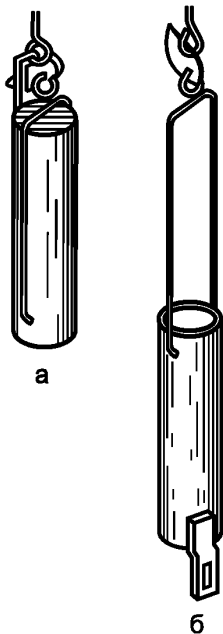
**5.1.8 Опрокидывающийся сосуд для отбора проб (рисунок 8)**

Опрокидывающийся сосуд состоит из цилиндра длиной 150 мм и диаметром 50 мм с отверстием на закрытом конце и проволоочной ручкой на открытом. Ручка снабжена небольшим металлическим захватом с веревкой. Цилиндр поворачивают в положение, показанное на рисунке 8а и закрепляют в таком положении посредством введения захвата в отверстие. Затем цилиндр погружают в резервуар с жидкостью и на необходимом уровне держат за веревку. Цилиндр восстанавливает свое равновесие и заполняется жидкостью.

**5.1.9 Цилиндр для отбора проб (рисунок 9)**

Приспособление для отбора проб состоит из цилиндра с открытой верхней частью и донным затвором (клапаном), который остается открытым при погружении приспособления в жидкость и обеспечивает равномерное прохождение жидкости через цилиндр.

Когда погружение прекращается, клапан закрывается и пробу жидкости вынимают с определенного уровня.

**5.1.10 Утяжеленная бутылка для отбора проб (рисунок 10)**

а — положение при погружении;  
б — положение при заполнении

Рисунок 8 — Опрокидывающийся сосуд для отбора проб

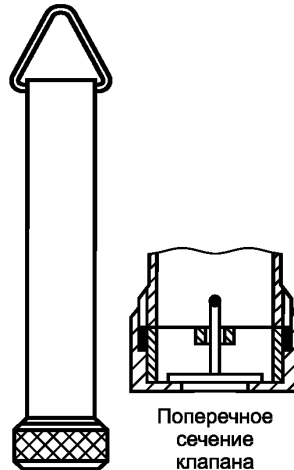


Рисунок 9 — Цилиндр для отбора проб

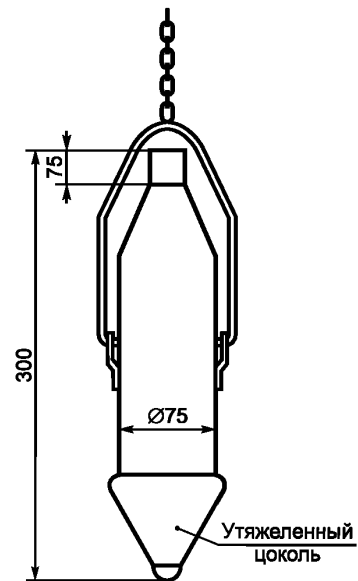


Рисунок 10 — Утяжеленная бутылка для отбора проб

Приспособление состоит из бутылки с утяжеленным дном (цоколем) высотой 300 мм, диаметром бутылки 75 мм, горловиной диаметром 25 мм и цепью, присоединенной к горловине. При помещении в цистерну с жидкостью бутылка падает с такой скоростью, что наполняется жидкостью только в зафиксированном положении.

**5.1.11 Лопатка**

Лопатка может иметь любые подходящие форму и размеры и изготавливается из соответствующего материала, например, из нержавеющей стали или пластика. Лопатка особенно полезна при взятии отдельных проб пастообразных материалов, например, шпатлевки.

**5.1.12 Совок**

Совок для отбора проб изготавливается из соответствующего материала, например, из нержавеющей стали или пластика, и имеет отбортованные боковые стороны, а также короткую рукоятку. В основном он используется для взятия проб твердых материалов в виде гранул или порошка.

### 5.1.13 Отводная труба

Отводная труба подходит для взятия отдельных или непрерывных проб, например, из резервуаров — хранилищ, вагонов — цистерн или трубопроводов, и оборудуется отсечным клапаном.

## 5.2 Емкости для хранения проб

5.2.1 Для хранения проб, в том числе контрольных, могут использоваться банки с навинчивающимися крышками, бутылки, металлические банки или полимерные пакеты.

Материалы, из которых изготавливаются емкости и крышки, должны выбираться так, чтобы проба была защищена от воздействия света, а сами емкости были непроницаемыми и изготовлены из материала, не загрязняющего пробу.

Емкости из темного стекла, частично обеспечивающего защиту от воздействия света, дополнительно могут быть защищены наружным непрозрачным покрытием или герметизирующим материалом.

Стеклянные емкости должны иметь плотные крышки, изготавливаемые из материалов, не вступающих в химическую реакцию с пробами.

Емкости из алюминия и емкости с гальваническим покрытием не должны использоваться для отбора спиртосодержащих материалов.

5.2.2 Перед заполнением емкости материалом проверяют ее состояние на наличие дефектов.

При обнаружении дефектов, влияющих на содержимое емкости, включая видимые нарушения герметичности, емкость отбраковывают.

При вскрытии емкости с пробой удаляют все упаковочные материалы и другой мусор с наружной поверхности емкости, особенно вокруг крышки.

Учитывая, что отдельные материалы (лакокрасочный материал, смывки и др.) при хранении под определенным давлением склонны выделять газы или пары, необходимо проявлять осторожность при вскрытии емкости, особенно если наблюдается вздутие крышки или днища. Емкость открывают осторожно, стараясь не повредить содержимое.

Наличие вздутия крышки или днища указывают в отчете об отборе проб.

## 6 Методы отбора проб

### 6.1 Общие требования

6.1.1 Минимальный размер пробы должен быть достаточным для последующих испытаний и хранения.

*В нормативном или техническом документе на конкретный лакокрасочный материал может быть установлена минимальная масса пробы, но не менее 0,5 кг.*

*Масса пробы лакокрасочных материалов для художественных, художественно-живописных, художественно-оформительских, школьно-оформительских и художественно-декоративных работ указывается в нормативной или технической документации на конкретные материалы.*

При поставке продукции разных партий в отдельных емкостях пробы отбирают из емкостей каждой отдельной партии продукции.

*Пробы из больших емкостей (цистерн, накопительных и складских емкостей) отбирают из каждой емкости.*

6.1.2 Упаковочные единицы, отобранные случайной выборкой для контроля качества, должны быть перед вскрытием тщательно очищены снаружи от загрязнений.

6.1.3 Пробы отбирают при температуре хранения лакокрасочного материала. Продукты, высоковязкие при обычных температурах, а также застывающие или замерзающие при пониженных температурах, жидкие и пастообразные продукты рекомендуются разогревать.

*Режим разогрева указывается в нормативной или технической документации на конкретный лакокрасочный материал с учетом его взрывопожароопасных свойств.*

6.1.4 Отбор проб проводят по следующей схеме: от упаковочных единиц, отобранных для контроля, отбирают точечные пробы; из точечных проб смешиванием равных порций составляют среднюю пробу.

### 6.2 Обследование, проводимое перед отбором проб

Перед отбором проб материал, емкость и место взятия проб должны быть обследованы в отношении отклонений от норм. Если такие отклонения обнаружены, то их описание должно быть включено в отчет по отбору проб.

### 6.3 Отбор проб жидких материалов

6.3.1 Точечные пробы жидких материалов (лаки, олифы, растворители, эмульсии, эмали, грунтовки, краски, готовые к применению и т. п.) отбирают после удаления с поверхности материала пленки и тщательного перемешивания до однородного состояния.

Пробы жидких материалов из упаковок различных видов и специализированных металлических контейнеров берут из любой точки емкости.

Пробы жидких материалов из больших емкостей (железнодорожных и автоцистерн, накопительных емкостей и складских резервуаров) отбирают с трех уровней в соответствии с рисунком 11:

- верхнего — до 250 мм ниже поверхности материала;
- среднего — с середины высоты столба лакокрасочного материала;
- нижнего — до 25 мм от дна емкости.

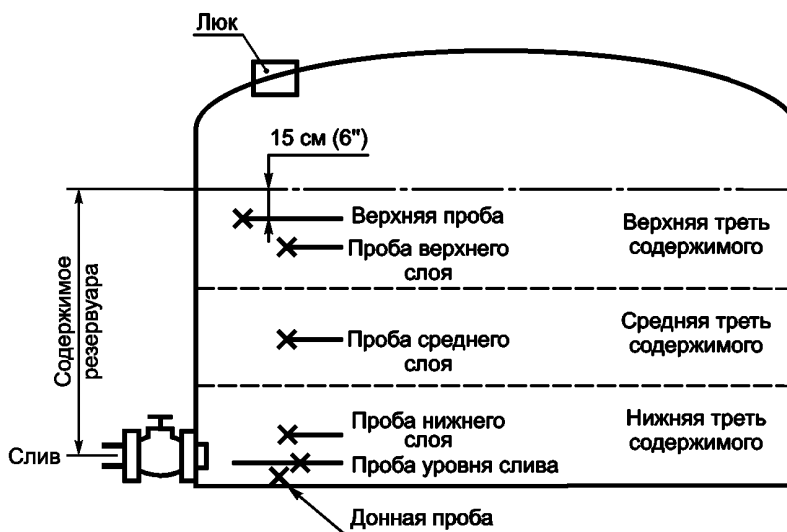


Рисунок 11 — Отбор проб из больших емкостей

Объединенную (среднюю) пробу материала составляют смешением равных объемов точечных проб, взятых с верхнего, среднего и нижнего уровней в соотношении 1:2:1.

При наличии у емкости сливного крана пробы из нижнего слоя материала берут из крана.

Допускается пробы жидких материалов брать из цистерн, накопительных и складских емкостей во время слива (в начале, середине и конце слива).

6.3.2 Пробу верхнего слоя отбирают с использованием пробоотборника совкового типа, а нижнего слоя — с использованием донного пробоотборника или с использованием соответствующей погружаемой бутылки или канистры или с использованием нижнего клапана. При приготовлении пробы необходимо учитывать относительные объемы слоев.

Пробу верхнего уровня отбирают из жидкости или сжиженного продукта при помощи совкового пробоотборника.

Для отбора проб на других уровнях наиболее приемлемым средством является погружаемая канистра.

При отборе донных проб наиболее приемлемым средством является зонный пробоотборник.

Пробы с разных уровней могут отбираться с помощью металлического переносного пробоотборника.

К другим возможным процедурам отбора проб относят процедуры, состоящие во взятии отдельных проб из мест отбора, при этом, прежде всего, необходимо обеспечить достаточное количество спускаемой жидкости; в случае откачиваемых жидкостей отбор проб производится с использованием отводной трубы в процессе циркуляции, слива или налива жидкости.

В случае откачивания непрерывная проба может отбираться из обводной трубы с использованием соответствующей отводной трубы.

*Автоматический отбор проб жидких материалов из трубопроводов осуществляют по ГОСТ 2517.*

6.3.3 Точечные пробы из отдельных видов упаковок могут отбираться как верхние пробы при помощи пробоотборника совкового типа. Пробы, отбираемые с каждого уровня, составные пробы или донные пробы также могут отбираться с использованием пробоотборных трубок.

Другие пробоотборники используют в соответствии с приложением ДА.

6.3.4 *Перемешивание лакокрасочных материалов в упаковке или специализированных контейнерах осуществляют катанием, встряхиванием, вращением или с применением механических и ручных мешалок в зависимости от вида и конструкции тары или специализированного контейнера.*

*В железнодорожных и автоцистернах лакокрасочные материалы перемешивают с помощью перемешивающих устройств.*

*Перемешивающие устройства для перемешивания лакокрасочных материалов в цистернах и транспортной упаковке приведены в приложении ДБ.*

#### **6.4 Отбор проб пастообразных материалов**

Верхнюю пробу пастообразных материалов отбирают с использованием лопатки.

*Другие пробоотборники используют в соответствии с приложением ДА.*

*Отдельные пробы пастообразных материалов (густотертые краски, пасты, шпатлевки и т. п.) берут после удаления пленки и проверки материала на однородность. При раслаивании материал тщательно перемешивают до однородного состояния. Если перемешивание затруднительно, пробы берут из любых точек массы продукта, равномерно располагаемых внутри тары.*

#### **6.5 Отбор проб твердых и сыпучих материалов**

В случае порошковых твердых материалов, например, гранул или крупных зерен, обычно с помощью пробоотборника совкового типа, лопатки или совка можно взять только верхнюю пробу.

*Отдельные пробы порошкообразных и твердых материалов (пигменты, наполнители, порошковые краски, твердые смолы и т. п.) берут из любых точек массы. Пробы твердых материалов разрешается брать из разных точек скалыванием и дроблением до порошкообразного состояния. Пробы порошкообразных материалов берут, погружая пробоотборник по вертикальной оси или диагонали.*

Периодическая проба может отбираться при наполнении или опорожнении емкости, например, с использованием ленточного конвейера или винтового конвейера.

В определенных случаях также можно использовать пробоотборную трубку.

#### **6.6 Уменьшение объема пробы**

Пробы жидких материалов перемешивают в чистой сухой емкости, изготовленной из коррозионно-стойкой стали или других материалов, не вступающих в реакцию с пробой. Следует в кратчайший срок брать не менее трех сокращенных проб объемом, необходимым для проведения соответствующих испытаний, и поместить их в емкости в соответствии с 5.2.

Пробу твердых и сыпучих материалов разделяют на четыре равные части с помощью роторного делительного устройства (порционера) или вручную. *Целесообразность разделения на две равные части указывают в техническом документе на конкретный лакокрасочный материал.* Далее берут три пробы, необходимых для проведения соответствующих испытаний, и помещают их в емкости в соответствии с 5.2.

#### **6.7 Маркировка**

По завершении отбора проб емкость с пробой должна быть этикетирована для возможности отслеживания.

Этикетка должна содержать следующую минимальную информацию:

- обозначение пробы;
- торговое название и/или код;
- дату отбора пробы;
- номер пробы или номер партии;
- место проведения отбора проб, например, предприятие, грузополучатель или поставщик;
- фамилию лица, проводившего отбор проб;
- маркировку опасности (при необходимости).

## 6.8 Хранение

Контрольные пробы должны храниться в соответствующих условиях в воздухонепроницаемой емкости и в случае необходимости должны быть защищены от воздействий света и влаги в течение всего установленного промежутка времени и в соответствии с правилами техники безопасности.

## 6.9 Протокол отбора проб

В протоколе отбора проб, который может храниться в электронном виде, в дополнение к информации по этикетированию, указанной в 6.7, должна входить следующая информация:

- ссылка на настоящий стандарт;
- описание устройства, используемого для отбора проб;
- тип емкости, из которой отбирается проба, например, автоцистерна, вагон-цистерна, отсек судна, бак, мешок, резервуар, поток продукта;
- замечания, касающиеся условий упаковки емкостей и/или отправки партии груза;
- другие замечания, касающиеся, например, первого возвращенного бака, емкости и т. д.;
- глубина, с которой была взята проба (верхний, средний или нижний слой).

## 7 Контроль и подготовка образцов для испытания

*7.1 Необходимость предварительного контроля и подготовки образцов для испытаний устанавливается в нормативной или технической документации на конкретный лакокрасочный материал.*

### 7.2 Предварительная процедура для жидких продуктов (например, красок) и пастообразных продуктов (например, замазок)

#### 7.2.1 Визуальный контроль

##### 7.2.1.2 Незаполненная часть сосуда

Определяют приблизительный незаполненный объем сосуда, т. е. воздушное пространство над содержимым сосуда в процентах от общей вместимости сосуда.

##### 7.2.1.3 Поверхностная пленка

Отмечают наличие поверхностной пленки и ее особенности, то есть является ли она непрерывной, твердой, мягкой, тонкой или слишком толстой.

При наличии на пробе пленки предпочтительно ее отбраковывать. Если это невыполнимо, отделяют пленку по возможности полностью со стенок контейнера и удаляют, при необходимости применяя фильтрование.

Если имеется пленка, то для аналитических целей испытания может возникнуть необходимость диспергировать ее и включить в испытательный образец.

##### 7.2.1.4 Консистенция

Отмечают, является ли проба тиксотропной или имеет место гелеобразование, стараясь не спутать гелеобразование и тиксотропию.

**Примечание** — И тиксотропные, и гелеобразные материалы покрытия имеют студнеобразную консистенцию, но если консистенция первых заметно уменьшается при перемешивании или встряхивании, то консистенция гелеобразного материала не может быть изменена таким образом.

##### 7.2.1.5 Разделение на слои

Отмечают любое разделение пробы на слои.

##### 7.2.1.6 Видимые примеси

Если есть видимые примеси, отмечают их присутствие и по возможности удаляют.

##### 7.2.1.7 Прозрачность и цвет

В случае лаков, разбавителей, каталитических растворов и т. д. записывают прозрачность и цвет пробы.

##### 7.2.1.8 Осадок

Записывают тип осадка (если таковой имеется), например мягкий, твердый или твердо-сухой. Если осадок твердый и оказывается сухим и рыхлым при разрезании комка чистым шпателем, его записывают как «твердо-сухой».

### 7.2.2 Гомогенизация

#### 7.2.2.1 Ограничения

Пробы с гелеобразной консистенцией или с твердо-сухим осадком (7.2.1.8), который практически не может быть вновь включен в пробу, не должны использоваться для целей испытания.

#### 7.2.2.2 Общее

Во время всех операций, установленных в 7.2.2.3 по 7.2.2.5, необходимо следить, чтобы потеря растворителя была минимальной. С этой целью все операции нужно проводить по возможности быстро, в соответствии с удовлетворительным смешиванием.

#### 7.2.2.3 Удаление пленки

Если исходная проба имеет пленку, ее нужно отделить и удалить все остатки, фильтруя пробу через сито.

#### 7.2.2.4 Отсутствие плотного осадка

Тщательно перемешивают пробу, пока она не станет полностью однородной. В течение всего времени приготовления образца следует по возможности избегать попадания воздуха. Перед использованием образец не должен иметь воздушных пузырьков.

#### 7.2.2.5 Присутствие плотного осадка

Если требуется провести контроль пробы, в которой присутствует плотный осадок (но не твердой осадок), действуют следующим образом.

Выливают всю имеющуюся жидкость в чистую емкость. Удаляют осадок со дна исходной емкости шпателем и тщательно перемешивают. Когда достигнута однородная консистенция, возвращают жидкость в исходную емкость небольшими порциями, тщательно перемешивая после добавления каждой порции, прежде чем будет сделана следующая. Образец не должен иметь воздушных пузырьков перед использованием.

### 7.3 Предварительная процедура для продуктов в порошковой форме

Для этих продуктов не требуется никаких особых процедур, но должны отмечаться необычные детали, такие как ненормальный цвет, присутствие крупных и твердых комков или наличие посторонних примесей.

### 7.4 Смешивание и сокращение набора проб

#### 7.4.1 Общее

В тех случаях, когда набор проб был взят из однородного продукта, их можно испытывать или по отдельности или объединять, чтобы получить сокращенную пробу, как описано в 7.4.2 и 7.4.3.

#### 7.4.2 Жидкие и пастообразные продукты

После тщательного перемешивания каждой пробы согласно 7.2.2 наливают или иначе помещают пробы в чистую сухую емкость подходящего размера и тщательно перемешивают, взбалтывая, встряхивая и т. д. Когда смешанная проба становится однородной, берут сокращенную пробу согласно настоящему стандарту. Помещают сокращенную пробу в один или несколько чистых, сухих контейнеров, оставляя 5 % их вместимости незаполненными, затем контейнеры закрывают, маркируют и, при необходимости, печатают.

#### 7.4.3 Продукты в порошковой форме

Высыпают содержимое емкости с различными пробами в чистую сухую емкость подходящего размера и тщательно перемешивают. Сокращают пробу до подходящего размера, например, от 1 кг до 2 кг, путем квартования ее вручную или посредством роторного делителя проб (порционера), затем помещают сокращенную пробу в одну или несколько чистую сухую емкость. Емкости закрывают, маркируют и при необходимости герметизируют.

### 7.5 Маркировка емкостей с пробами

Указывают следующие характеристики, если они известны, на этикетке емкости с пробой:

- наименование изготовителя и данные, необходимые для идентификации продукта;
- размер и другие сведения о партии продукта;
- место и дату проведения отбора проб, данные специалиста, проводившего отбор проб;
- дату составления объединенной пробы и фамилию специалиста, проводившего объединение проб.

Если пробу отправляют в другую лабораторию, то должна отсылаться транспортная накладная, в которой повторяются характеристики, указанные на этикетке, и, если есть требование (например, от лаборатории, получающей пробу), предварительный протокол контроля (7.6).

### 7.6 Протокол предварительного контроля

Протокол должен содержать как минимум следующую информацию:

- описание пробы, указанное на этикетке (7.5);
- ссылку на настоящий стандарт;
- внешний вид, прозрачность пробы и т. д.;
- описание любой имеющейся пленки и использованного способа фильтрации;



- описание любого наблюдаемого осадка и принятой процедуры смешивания и повторного включения (7.2.1.2);
- другие предварительные наблюдения, указанные в 5.2 и 7.2.

## 8 Требования безопасности

8.1 Отбор проб лакокрасочных материалов должен проводиться в соответствии с правилами безопасности во взрывоопасных химических и нефтехимических производствах, утвержденными в установленном порядке, правилами и нормами техники безопасности, пожарной безопасности и производственной санитарии для окрасочных цехов и нормативной и технической документацией на конкретный лакокрасочный материал.

Во время отбора проб при наличии воспламеняющихся или токсичных летучих веществ возникает опасность воспламенения от искры статического электричества. На этикетках или упаковке указывают возможные виды опасности, возникающей из-за природы веществ, поэтому с ними следует обращаться с осторожностью, используя в случае необходимости защитное оборудование. Все местные и общие требования безопасности и гигиены должны строго соблюдаться. Необходимо следить за тем, чтобы все пробоотборники при использовании были бы сухими и чистыми. При необходимости пробоотборники замыть растворителем в соответствии со свойствами отбираемого материала, а затем мыльным раствором или другим моющим средством. Следует обратить особое внимание на смывку горячей водой остатков моющего средства. Если имеется источник получения пара, то следует пропустить инструменты через струю пара. И, наконец, оператор должен быть уверен в том, что оборудование тщательно высушено.

8.2 При отборе проб лакокрасочных материалов и сырья для них могут возникнуть определенные опасности. К ним относятся воспламеняемость и токсичность при вдыхании и попадании на кожу. Изготовители должны информировать своих потребителей о правилах безопасного обращения продукции.

8.3 При отборе проб тару и упаковку следует вскрывать инструментом, исключающим искрообразование.

8.4 Содержание вредных веществ в воздухе рабочей зоны не должно превышать предельно допустимых концентраций (ПДК), установленных в *ГОСТ 12.1.005*.

Состояние воздуха рабочей зоны контролируют в соответствии с требованиями *ГОСТ 12.1.005*.

8.5 Переносные пробоотборники должны быть изготовлены из материала, не образующего искр при ударе (алюминия, бронзы, латуни, нержавеющей стали и др.).

8.6 При отборе проб пробоотборщик должен стоять спиной к ветру в целях предотвращения вдыхания паров растворителей.

8.7 В местах отбора проб должны быть установлены светильники во взрывозащищенном исполнении. При отборе проб в неосвещенных местах следует пользоваться переносными светильниками во взрывозащищенном исполнении. Переносные светильники включают и выключают за земляным валом или ограждением резервуарного парка.

8.8 Отбор проб проводят в специальной одежде и обуви, изготовленных из материалов, не накапливающих статическое электричество, в соответствии с требованиями *ГОСТ 12.4.124*.

8.9 Для крепления переносного пробоотборника используют гибкие, не дающие искр, металлические тросики. При применении шнуров (веревки и т. д.) из неэлектропроводных материалов на их поверхности должен быть закреплен многожильный, не дающий искр, неизолированный металлический проводник, соединенный с пробоотборником. Перед отбором проб тросик или проводник должен заземляться с элементами резервуара или транспортного средства.

8.10 Пробу материала из резервуара следует отбирать не ранее чем через 2 ч после окончания заполнения.

Из танка морского наливного судна допускается отбирать пробу через 30 мин после окончания налива танка.

Из железнодорожной цистерны допускается отбирать пробу через 10 мин после окончания заполнения.

8.11 Не допускается отбирать пробы материала на открытом воздухе во время грозы.

**Приложение ДА**  
**(рекомендуемое)**

**Приспособления для отбора проб**

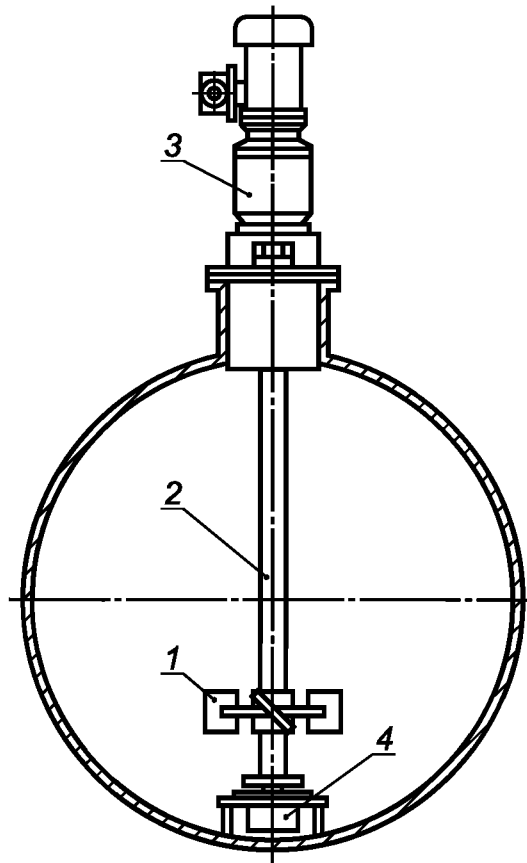
Т а б л и ц а ДА.1

Состояние продукта	Вид тары, емкости	Место отбора пробы	Применяемый пробоотборник
Жидкие	Цистерны и большие емкости, включая накопительные емкости	Из разных уровней емкости	Совковый пробоотборник (рисунок 2); концентрическая трубка (рисунок 3); ординарная трубка (рисунок 4); трубка с клапаном (рисунок 5); бутыль, канистра (рисунок 6); донный пробоотборник (рисунок 7); утяжеленная бутылка (рисунок 10); отводная труба (5.1.13); стационарный пробоотборник для отбора проб с трех уровней по ГОСТ 2517; металлический переносной пробоотборник по ГОСТ 2517; бутылка в металлическом каркасе по ГОСТ 2517; ковшовый пробоотборник
	Транспортная упаковка (бочки, барабаны, фляги, канистры, бидоны, контейнеры)	Из любой точки упаковки	совковый пробоотборник (рисунок 2); концентрическая трубка (рисунок 3); ординарная трубка (рисунок 4); трубка с клапаном (рисунок 5); опрокидывающийся сосуд (рисунок 8); цилиндр для отбора проб (рисунок 9); ковшовый пробоотборник
	Потребительская упаковка (бутыли, банки, бутылки, флаконы)	Из любой точки упаковки	Концентрическая трубка (рисунок 3); ординарная трубка (рисунок 4)
	Трубопроводы	Из любой точки	Автоматические пробоотборники по ГОСТ 2517
Пастообразные	Упаковка транспортная и потребительская (бочки, фляги, банки)	Из любой точки упаковки	Лопатка (5.1.11); винтообразный, поршневой щуп по ГОСТ 2517
Твердые, порошкообразные	Упаковка транспортная и потребительская (контейнеры, барабаны, мешки, пакеты, пачки)	Из любой точки упаковки	Совковый пробоотборник (рисунки 1, 2); лопатка (5.1.11); щуп для отбора порошкообразных продуктов по ГОСТ 2517

**Приложение ДБ  
(рекомендуемое)**

**Устройства для перемешивания**

**ДБ.1 Перемешивающее устройство для цистерн (рисунок ДБ.1)**



1 — мешалка; 2 — вал; 3 — мотор-редуктор; 4 — подпятник

Рисунок ДБ.1

Применяются для перемешивания лакокрасочной продукции в железнодорожных цистернах, имеющих два технологических люка и один загрузочный, и устанавливаются в каждый люк.

**ДБ.2 Перемешивание пигментированных лакокрасочных материалов методом рециркуляции (рисунок ДБ.2)**

В загрузочный люк цистерны вводят перемешивающее устройство, представляющее собой трубу, на конце которой установлены под углом к горизонтальной плоскости два сопла.

Перемешивающее устройство гибким шлангом подключают к напорному трубопроводу насоса.

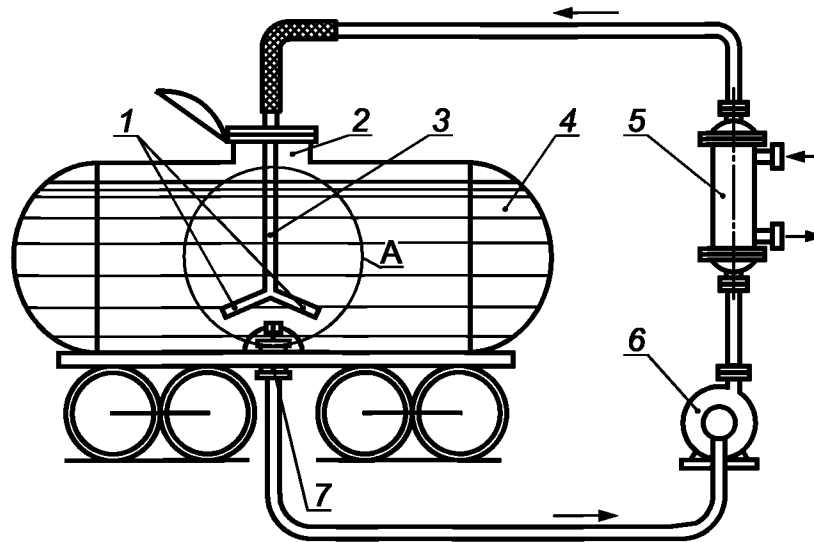
Всасывающую линию насоса подключают к сливному прибору цистерны.

Перемешивание осуществляется рециркуляцией лакокрасочного материала, находящегося в цистерне.

Интенсификация перемешивания повышается вследствие установки сопел. Давление на выходе из сопла должно составлять 330—350 кПа (3,3—3,5 кг/см).

Рециркуляцию осуществляют до получения однородной суспензии.

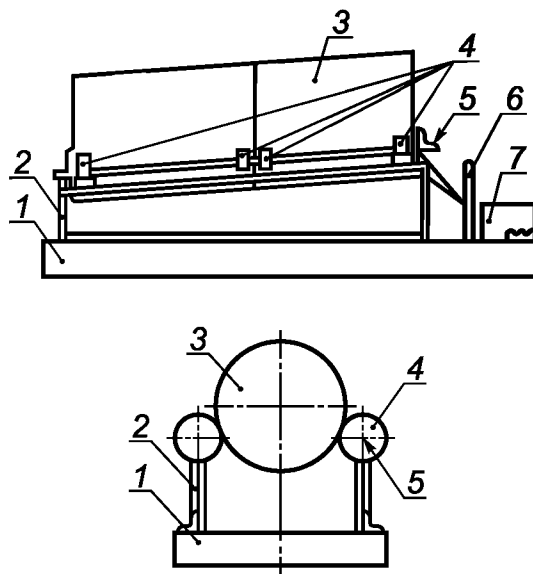
Теплообменник служит для подогрева лакокрасочных материалов в зимний период времени (при необходимости). Теплоноситель — горячая вода.



1 — сопло; 2 — загрузочный люк; 3 — перемешивающее устройство; 4 — железнодорожная цистерна с нижним сливом; 5 — теплообменник; 6 — насос; 7 — сливной прибор

Рисунок ДБ.2

ДБ.3 Устройство для перемешивания с применением станины (рисунок ДБ.3)

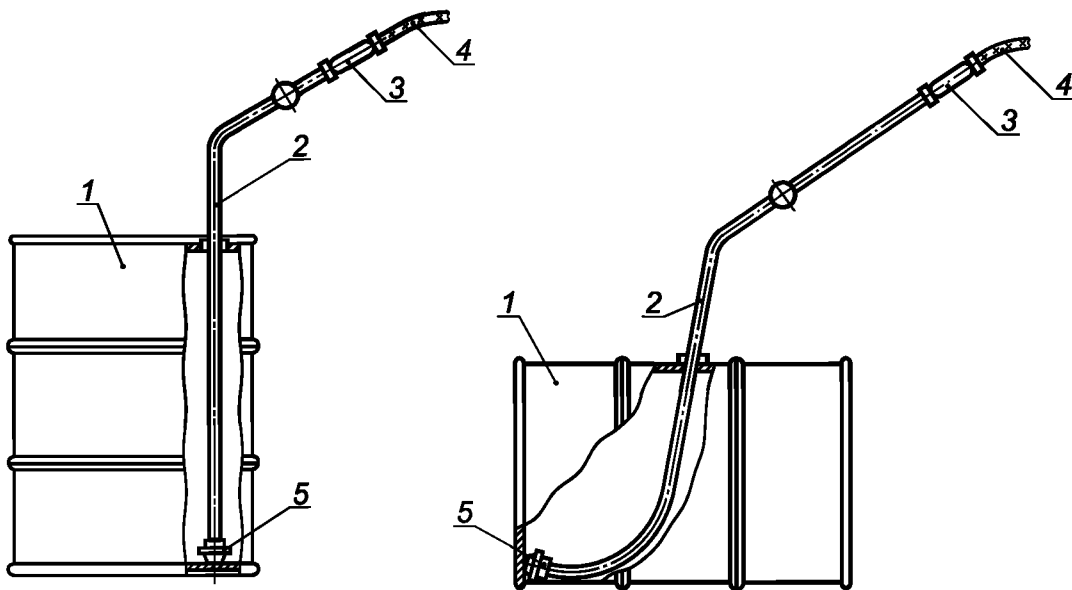


1 — станина; 2 — рама; 3 — бочка с лакокрасочным материалом; 4 — опорные ролики; 5 — вал; 6 — редуктор; 7 — электродвигатель

Рисунок ДБ.3

Устройство состоит из станины, на которой под углом установлена рама из уголка. На раме закреплены два вращающихся вала с опорными роликами, которые фиксируют бочку (барaban, флягу), удерживают и вращают ее. Бочка с краской устанавливается на опорные ролики. С помощью электродвигателя и редуктора вращается в одном, а затем в обратном направлениях.

## ДБ.4 Устройство для перемешивания с применением труб и наконечников (рисунок ДБ.4)



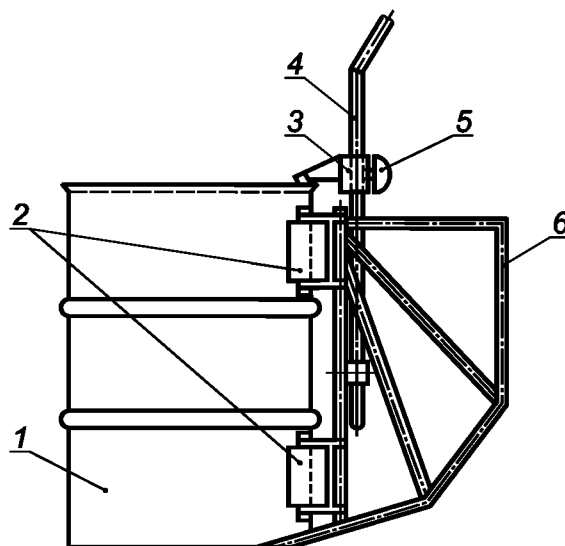
1 — бочка с лакокрасочным материалом; 2 — труба; 3 — рукоятка; 4 — гибкий шланг; 5 — наконечник

Рисунок ДБ.4

Устройство рекомендуется для перемешивания лакокрасочных материалов в бочках вместимостью 100—200 дм<sup>3</sup> как в вертикальном, так и в горизонтальном положении, состоит из труб с наконечником, рукояток, гибких шлангов.

Бочка устанавливается на металлический заземленный лист. Наконечник трубы перемещается последовательно по всей поверхности дна бочки. Перемешивание осуществляется инертным газом.

## ДБ.5 Устройство для перемешивания с применением рамы (рисунок ДБ.5)



1 — бочка с лакокрасочным материалом; 2 — вращающие ролики; 3 — передвижной кронштейн; 4 — съемный рычаг; 5 — винт; 6 — рама

Рисунок ДБ.5

Устройство состоит из рамы, съемного рычага, передвижного кронштейна, который закрепляется в нужном положении винтом, и вращающихся роликов. Бочку (барaban) устанавливают на подставку нижней частью рамы, сверху закрепляют с помощью кронштейна с винтом, после чего с помощью съемного рычага переводят ее в горизонтальное положение и приводят в движение от вращающихся роликов.

Приложение ДВ  
(справочное)

**Сравнение структуры международных стандартов  
со структурой межгосударственного стандарта**

Таблица ДА.1

Структура международного стандарта ISO 15528:2013	Структура международного стандарта ISO 1513:2010	Структура межгосударственного стандарта
1 Область применения	1 Область применения	1 Область применения
2 Нормативные ссылки	2 Нормативные ссылки	2 Нормативные ссылки
3 Термины и определения	3 Термины и определения	3 Термины и определения
4 Общие требования	—	4 Общие требования
5 Аппаратура для отбора проб	—	5 Аппаратура для отбора проб
5.1 Пробоотборники	—	5.1 Пробоотборники
5.1.1 Общая часть	—	5.1.1 Общая часть
5.1.2 Желобчатые пробоотборники	—	5.1.2 Ковшовый пробоотборник
		5.1.3 Желобчатый пробоотборник для жидкостей
		5.1.4 Совковые пробоотборники для порошков
5.1.3 Трубки для отбора проб жидкостей	—	5.1.5 Трубки для отбора проб жидкостей
5.1.4 Бутыль для отбора проб или сосуд	—	5.1.6 Бутыль для отбора проб или сосуд
5.1.5 Донный или зонный пробоотборник	—	5.1.7 Донный или зонный пробоотборник
—	—	5.1.8 Опрокидывающийся сосуд для отбора проб
—	—	5.1.9 Цилиндр для отбора проб
—	—	5.1.10 Утяжеленная бутылка для отбора проб
5.1.6 Лопатка	—	5.1.11 Лопатка
5.1.7 Совок	—	5.1.12 Совок
5.1.8 Отводная труба	—	5.1.13 Отводная труба
5.2 Емкости для хранения проб	4 Контейнер для проб	5.2 Емкости для хранения проб
6 Методы отбора проб	—	6 Методы отбора проб
6.1 Общая часть	—	6.1 Общие требования
6.2 Обследование, проводимое перед отбором проб	—	6.2 Обследование, проводимое перед отбором проб
6.3.1 Количество проб и однородность	—	
6.3.2 Отбор проб жидких материалов	—	6.3 Отбор проб жидких материалов
6.3.3 Отбор проб пастообразных материалов	—	6.4 Отбор проб пастообразных материалов
6.3.4 Отбор проб твердых материалов	—	6.5 Отбор проб твердых и сыпучих материалов
6.4 Уменьшение объема пробы	—	6.6 Уменьшение объема пробы

Окончание таблицы ДА.1

Структура международного стандарта ISO 15528:2013	Структура международного стандарта ISO 1513:2010	Структура межгосударственного стандарта
6.5 Маркировка	—	6.7 Маркировка
6.6 Хранение	—	6.8 Хранение
6.7 Отчет об отборе проб	—	6.9 Протокол отбора проб
—	—	7 Контроль и подготовка образцов для испытания
—	5 Предварительная процедура для жидких продуктов (например, красок) и пастообразных продуктов (например, замазок)	7.2 Предварительная процедура для жидких продуктов (например, красок) и пастообразных продуктов (например, замазок)
—	6 Предварительная процедура для продуктов в порошковой форме	7.3 Предварительная процедура для продуктов в порошковой форме
—	7 Смешивание и сокращение набора проб	7.4 Смешивание и сокращение набора проб
—	8 Маркировка емкостей с пробами	7.5 Маркировка емкостей с пробами
—	9 Предварительный протокол контроля	7.6 Протокол предварительного контроля
—	—	8 Требования безопасности

УДК 667.621:006.354

МКС 87.040

ОКСТУ 2309

MOD

Ключевые слова: лакокрасочные материалы, отбор проб, пробоотборник, емкость для проб, состояние материала, тара, упаковка, нормативный документ, технический документ, требования безопасности

---

Редактор *Н.В. Таланова*  
Технический редактор *В.Ю. Фотиева*  
Корректор *М.В. Бучная*  
Компьютерная верстка *И.А. Налейкиной*

Сдано в набор 10.11.2015. Подписано в печать 08.02.2016. Формат 60×84 $\frac{1}{8}$ . Гарнитура Ариал.  
Усл. печ. л. 2,79. Уч.-изд. л. 2,25. Тираж 123 экз. Зак. 4049.

---

Издано и отпечатано во ФГУП «СТАНДАРТИНФОРМ», 123995 Москва, Гранатный пер., 4.  
[www.gostinfo.ru](http://www.gostinfo.ru) [info@gostinfo.ru](mailto:info@gostinfo.ru)