

---

МЕЖГОСУДАРСТВЕННЫЙ СОВЕТ ПО СТАНДАРТИЗАЦИИ, МЕТРОЛОГИИ И СЕРТИФИКАЦИИ  
(МГС)  
INTERSTATE COUNCIL FOR STANDARDIZATION, METROLOGY AND CERTIFICATION  
(ISC)

---

МЕЖГОСУДАРСТВЕННЫЙ  
СТАНДАРТ

ГОСТ  
12.4.285—  
2015

---

Система стандартов безопасности труда.  
Средства индивидуальной защиты органов дыхания

## САМОСПАСАТЕЛИ ФИЛЬТРУЮЩИЕ

Общие технические требования.  
Методы испытаний

Издание официальное



Москва  
Стандартинформ  
2015

## Предисловие

Цели, основные принципы и основной порядок проведения работ по межгосударственной стандартизации установлены ГОСТ 1.0—92 «Межгосударственная система стандартизации. Основные положения» и ГОСТ 1.2—2009 «Межгосударственная система стандартизации. Стандарты межгосударственные, правила и рекомендации по межгосударственной стандартизации. Правила разработки, принятия, применения, обновления и отмены»

### Сведения о стандарте

1 ПОДГОТОВЛЕН Открытым акционерным обществом «Всероссийский научно-исследовательский институт сертификации» (ОАО «ВНИИС»)

2 ВНЕСЕН Федеральным агентством по техническому регулированию и метрологии (Росстандарт)

3 ПРИНЯТ Межгосударственным советом по стандартизации, метрологии и сертификации (протокол от 18 июня 2015 г. № 47)

За принятие проголосовали:

Краткое наименование страны по МК (ИСО 3166) 004—97	Код страны по МК (ИСО 3166) 004—97	Сокращенное наименование национального органа по стандартизации
Армения	AM	Минэкономики Республики Армения
Казахстан	KZ	Госстандарт Республики Казахстан
Киргизия	KG	Кыргызстандарт
Россия	RU	Росстандарт
Узбекистан	UZ	Узстандарт
Украина	UA	Минэкономразвития Украины

4 Приказом Федерального агентства по техническому регулированию и метрологии от 24 июня 2015 г. № 790-ст межгосударственный стандарт ГОСТ 12.4.285—2015 введен в действие в качестве национального стандарта Российской Федерации с 1 июня 2016 г.

5 ВВЕДЕН ВПЕРВЫЕ

6 Настоящий стандарт подготовлен на основе применения ГОСТ Р 12.4.283—2013\*

*Информация об изменениях к настоящему стандарту публикуется в ежегодном информационном указателе «Национальные стандарты», а текст изменений и поправок — в ежемесячном информационном указателе «Национальные стандарты». В случае пересмотра (замены) или отмены настоящего стандарта соответствующее уведомление будет опубликовано в ежемесячном информационном указателе «Национальные стандарты». Соответствующая информация, уведомление и тексты размещаются также в информационной системе общего пользования — на официальном сайте Федерального агентства по техническому регулированию и метрологии в сети Интернет*

\* Приказом Федерального агентства по техническому регулированию и метрологии от 24 июня 2015 г. № 790-ст ГОСТ Р 12.4.283—2013 отменяется с 1 июня 2016 г.

## Содержание

1 Область применения . . . . .	1
2 Нормативные ссылки . . . . .	1
3 Термины и определения . . . . .	2
4 Классификация . . . . .	2
5 Технические требования . . . . .	3
6 Требования безопасности и охраны окружающей среды . . . . .	5
7 Методы испытаний . . . . .	5
8 Маркировка и упаковка . . . . .	7
9 Руководство по эксплуатации . . . . .	7
10 Гарантия изготовителя . . . . .	8
Приложение А (обязательное) Определение прочности узла крепления фильтра с лицевой частью . . . . .	9
Приложение Б (обязательное) Определение устойчивости к воспламенению. Испытание с одной горелкой на движущемся образце . . . . .	10
Приложение В (обязательное) Определение времени перевода самоспасателя в рабочее положение . . . . .	11
Библиография . . . . .	12

**Система стандартов безопасности труда.  
Средства индивидуальной защиты органов дыхания**

**САМОСПАСАТЕЛИ ФИЛЬТРУЮЩИЕ**

**Общие технические требования. Методы испытаний**

Occupational safety standards system. Respiratory system protective devices.  
Filter self-rescuers. General technical requirements. Test methods

Дата введения — 2016—06—01

## 1 Область применения

Настоящий стандарт распространяется на самоспасатели фильтрующие (далее — самоспасатели), предназначенные для защиты персонала промышленных предприятий от опасных и вредных химических веществ (далее — ОХВ) при экстренной эвакуации из зоны поражения.

Настоящий стандарт не распространяется на следующие типы СИЗОД:

- пожарные;
- военные;
- медицинские;
- авиационные;
- для горнодобывающей промышленности.

## 2 Нормативные ссылки

В настоящем стандарте использованы нормативные ссылки на следующие стандарты:

ГОСТ 2.610—2006 Единая система конструкторской документации. Правила выполнения эксплуатационных документов

ГОСТ 12.1.005—88 Система стандартов безопасности труда. Общие санитарно-гигиенические требования к воздуху рабочей зоны

ГОСТ 12.4.115—85 Система стандартов безопасности труда. Средства индивидуальной защиты работающих. Общие требования к маркировке

ГОСТ 12.4.235—2012 (EN 14387:2008) Система стандартов безопасности труда. Средства индивидуальной защиты органов дыхания. Фильтры противогазовые и комбинированные. Общие технические требования. Методы испытаний. Маркировка

ГОСТ 12.4.244—2013 Система стандартов безопасности труда. Средства индивидуальной защиты органов дыхания. Полумаски и четвертьмаски из изолирующих материалов. Общие технические условия

ГОСТ 12.4.293—2015 Система стандартов безопасности труда. Средства индивидуальной защиты органов дыхания. Маски. Общие технические условия

ГОСТ 14192—96 Маркировка грузов

ГОСТ 15150—69 Машины, приборы и другие технические изделия. Исполнения для различных климатических районов. Категории, условия эксплуатации, хранения и транспортирования в части воздействия климатических факторов внешней среды

**П р и м е ч а н и е** — При пользовании настоящим стандартом целесообразно проверить действие ссылочных стандартов в информационной системе общего пользования — на официальном сайте Федерального

агентства по техническому регулированию и метрологии в сети Интернет или по ежегодному информационному указателю «Национальные стандарты», который опубликован по состоянию на 1 января текущего года, и по выпускам ежемесячного информационного указателя «Национальные стандарты» за текущий год. Если ссылочный стандарт заменен (изменен), то при пользовании настоящим стандартом следует руководствоваться заменяющим (измененным) стандартом. Если ссылочный стандарт отменен без замены, то положение, в котором дана ссылка на него, применяется в части, не затрагивающей эту ссылку.

### 3 Термины и определения

В настоящем стандарте применены термины по [1], а также следующий термин с соответствующим определением:

**3.1 время эксплуатации:** Период времени, в течение которого изготовитель гарантирует потребителю стабильность показателей качества продукции при условии соблюдения им правил эксплуатации.

### 4 Классификация

#### 4.1 Марки самоспасателей

Самоспасатели подразделяют на марки согласно входящим в комплект самоспасателя маркам фильтров или сочетанию марок фильтров по ГОСТ 12.4.235.

**Примечание** — Например, самоспасатель с фильтром марки А1В1Е1К1 имеет марку АВЕК, то есть предназначен аналогично фильтру для защиты от:

- органических газов и паров с температурой кипения выше 65 °С;
- неорганических газов и паров, за исключением оксида углерода;
- кислых газов и паров;
- аммиака и его органических производных.

#### 4.2 Классы самоспасателей

В зависимости от значений коэффициента проникания и/или коэффициента подсоса в зоне дыхания и в области глаз самоспасатели подразделяют на следующие классы:

- класс 1 — самоспасатели низкой эффективности с коэффициентом проникания и/или коэффициентом подсоса не более 6 %;
- класс 2 — самоспасатели средней эффективности с коэффициентом проникания и/или коэффициентом подсоса не более 2 %;
- класс 3 — самоспасатели высокой эффективности с коэффициентом проникания и/или коэффициентом подсоса не более 1 %.

Классы самоспасателей с противогазовым фильтром устанавливают в зависимости от значения коэффициента подсоса гексафторида серы для самоспасателей с проницаемыми лицевыми частями и коэффициента подсоса гексафторида серы или аэрозоля хлорида натрия для самоспасателей с непроницаемыми лицевыми частями по [3].

Классы самоспасателей с комбинированным фильтром устанавливают в зависимости от значения коэффициента проникания аэрозоля хлорида натрия для самоспасателей с непроницаемыми лицевыми частями и коэффициента проникания аэрозоля хлорида натрия и коэффициента подсоса гексафторида серы для самоспасателей с проницаемыми лицевыми частями по [3].

Классы самоспасателей с лицевой частью, защищающей органы дыхания, устанавливают в зависимости от значения коэффициента подсоса и/или коэффициента проникания в зоне дыхания.

Классы самоспасателей с сочетанием лицевых частей, защищающих органы дыхания и зрения, устанавливают в зависимости от значения коэффициента подсоса и/или коэффициента проникания в зоне дыхания и в области глаз.

Классы самоспасателей с лицевой частью, защищающей органы дыхания и зрения, без сочетания с полумаской или четвертьмаской, устанавливают в зависимости от значения коэффициента подсоса и/или коэффициента проникания в области глаз.

Классы самоспасателей с загубником и носовым зажимом в комплекте с лицевой частью, защищающей органы зрения, устанавливают в зависимости от значения коэффициента подсоса и/или коэффициента проникания в области глаз.

Самоспасатели, состоящие только из фильтра с загубником и носовым зажимом, по классам не подразделяют.

**Примечание** — Например, самоспасатель марки К класса 3 имеет коэффициент подсоса гексафторида серы в зоне дыхания и в области глаз не более 1 %. Самоспасатель марки АВЕКР класса 1 имеет коэффициент проникания аэрозоля хлорида натрия в зоне дыхания и в области глаз не более 6 %.

## 5 Технические требования

### 5.1 Основные показатели и характеристики

#### 5.1.1 Показатели назначения

5.1.1.1 Самоспасатель должен применяться одноразово независимо от времени его эксплуатации в зоне поражения. Самоспасатель должен обеспечивать гарантированное время эксплуатации в течение 20 мин.

5.1.1.2 Время перевода самоспасателя в рабочее положение должно быть не более 20 с.

5.1.1.3 Самоспасатель должен применяться при:

- объемной доле кислорода в воздухе не менее 17 %;
- относительной влажности воздуха до 98 %;
- температуре окружающей среды от минус 40 °С до плюс 60 °С.

5.1.1.4 Самоспасатели с лицевой частью в виде полумаски, четвертьмаски или с загубником должны применяться только при известных ОХВ, не вызывающих раздражающего действия глаз и кожи лица.

#### 5.1.1.5 Коэффициент подсоса

Коэффициент подсоса хлорида натрия или гексафторида серы в зоне дыхания и в области глаз самоспасателя с противогазовым фильтром должен быть не более 6 %, 2 %, 1 % для 1-го, 2-го и 3-го классов соответственно.

**Примечание** — Требование не относится к самоспасателю, состоящему только из фильтра с загубником и носовым зажимом.

#### 5.1.1.6 Коэффициент проникания

Коэффициент проникания аэрозоля хлорида натрия в зоне дыхания и в области глаз самоспасателя с комбинированным фильтром должен быть не более 6 %, 2 %, 1 % для 1-го, 2-го и 3-го классов соответственно.

**Примечание** — Требование не относится к самоспасателю, состоящему только из фильтра с загубником и носовым зажимом.

#### 5.1.1.7 Сопротивление воздушному потоку

Начальное сопротивление самоспасателя постоянному потоку воздуха при объемном расходе 30 дм<sup>3</sup>/мин должно быть не более:

- 284 Па на вдохе;
- 206 Па на выдохе.

#### 5.1.1.8 Содержание диоксида углерода во вдыхаемом воздухе

Объемное содержание диоксида углерода во вдыхаемом воздухе должно быть не более 2 %.

#### 5.1.1.9 Масса

Масса самоспасателя должна быть не более 0,8 кг без упаковки и не более 1,3 кг, включая средство переноски.

#### 5.1.1.10 Фильтры

5.1.1.10.1 Фильтры должны подразделяться на марки или сочетания марок и соответствовать требованиям ГОСТ 12.4.235.

Допускаются к применению фильтры, не соответствующие по времени защитного действия требованиям ГОСТ 12.4.235, но имеющие время защитного действия не менее 40 мин, двукратно превышающее допустимое время эксплуатации и определенное при максимально допустимых концентрациях ОХВ, рекомендованных изготовителем при эксплуатации самоспасателя и подтвержденных испытаниями по 7.10. При этом проскоковая концентрация ОХВ регистрируется на уровне предельно допустимой концентрации в воздухе рабочей зоны (далее — ПДК).

**Примечание** — Требование не относится к самоспасателю, состоящему только из фильтра с загубником и носовым зажимом.

#### 5.1.1.11 Лицевая часть самоспасателя

##### 5.1.1.11.1 Маска

## ГОСТ 12.4.285—2015

Маска самоспасателя должна соответствовать требованиям ГОСТ 12.4.293.

5.1.1.11.2 Полумаска, четвертьмаска

Полумаска и четвертьмаска из изолирующих материалов должны соответствовать требованиям ГОСТ 12.4.244.

5.1.1.11.3 Капюшон

Капюшон должен иметь один размер.

5.1.1.12 Соединение между фильтром и лицевой частью должно выдерживать силу растяжения 50 Н в течение 10 с.

5.1.1.13 Клапаны вдоха и выдоха

Клапаны, если они установлены, должны работать в любом положении. Они должны иметь защиту от грязи и механических повреждений.

5.1.1.14 Растяжение ремней крепления

Ремни крепления самоспасателя должны быть удобными и безопасными при использовании. Ремни крепления должны быть регулируемы и выдерживать силу растяжения 50 Н в течение 10 с в направлении, в котором на ремни крепления действует сила растяжения при использовании самоспасателя.

### 5.1.2 Конструктивные требования

5.1.2.1 Самоспасатели должны быть загерметизированы для защиты от окружающей атмосферы таким способом, чтобы разгерметизацию можно было легко обнаружить визуально.

5.1.2.2 Соединение комплектующих изделий должно обеспечивать надежное их крепление в самоспасателе.

5.1.2.3 Комплектующие самоспасателя, которые могут контактировать с пользователем, не должны иметь острых краев.

5.1.2.4 Средство переноски должно обеспечивать целостность герметичной упаковки самоспасателя.

5.1.2.5 Конструкция самоспасателя должна позволять:

- надевать и снимать его без посторонней помощи;
- пользоваться личными корректирующими очками.

5.1.2.6 В комплект самоспасателя с загубником должен входить носовой зажим.

### 5.1.3 Требования стойкости к внешним воздействиям

5.1.3.1 Устойчивость к механическому воздействию

Самоспасатели должны быть устойчивыми к механическому воздействию.

После проведения испытаний на устойчивость к механическому воздействию самоспасатели не должны иметь видимых механических дефектов, исключающих возможность дальнейших испытаний.

5.1.3.2 Устойчивость к температурному воздействию

Самоспасатели должны быть устойчивыми к температурному воздействию. После температурного воздействия самоспасатели не должны иметь видимых изменений.

5.1.3.3 Устойчивость к воспламенению

Составные элементы самоспасателя, подвергаемые воздействию пламени, не должны воспламеняться и продолжать гореть в течение 5 с после их извлечения из пламени.

5.1.3.4 Самоспасатель должен соответствовать требованиям настоящего стандарта после хранения в течение не менее 5 лет при температуре окружающего воздуха от минус 50 °С до плюс 50 °С в соответствии с ГОСТ 15150.

### 5.1.4 Требования эргономики

5.1.4.1 Смотровое окно самоспасателя не должно искажать зрительное восприятие.

5.1.4.2 Смотровое окно самоспасателя должно обеспечивать площадь поля зрения не менее 70 % по отношению к площади поля зрения без самоспасателя.

5.1.4.3 Смотровое окно самоспасателя не должно запотевать и обмерзать в течение всего времени эксплуатации самоспасателя.

5.1.4.4 Самоспасатель должен быть удобным и комфортным, не должен ограничивать подвижности головы, шеи, рук и туловища.

## 5.2 Требования к сырью, материалам и покупным изделиям

5.2.1 Основные материалы должны соответствовать требованиям действующей на них технической документации и иметь разрешение органов здравоохранения для использования в контакте с кожей и вдыхаемым воздухом.

### 5.3 Комплектность

5.3.1 В комплект самоспасателя должны входить:

- лицевая часть (капюшон, шлем-маска, маска, полумаска, четвертьмаска, загубник) или сочетание лицевых частей;
- фильтр(ы) различных марок по ГОСТ 12.4.235 или их сочетаний для защиты от газов и паров или газов, паров и аэрозолей;
- упаковка;
- средство переноски;
- руководство по эксплуатации.

## 6 Требования безопасности и охраны окружающей среды

6.1 Материалы, применяемые для изготовления самоспасателя, не должны при хранении выделять в атмосферу вредные вещества в концентрациях, превышающих их предельно допустимые значения.

6.2 Самоспасатели после их использования по назначению или в связи с окончанием срока хранения подлежат утилизации. Указания по утилизации приводят в эксплуатационном документе. Не допускается сжигать и выбрасывать самоспасатели в общедоступные места.

## 7 Методы испытаний

### 7.1 Общие положения

Перечень показателей, проверяемых при испытаниях самоспасателей, приведен в таблице 1.

Т а б л и ц а 1 — Перечень показателей, проверяемых при испытаниях самоспасателей

Наименование показателя	Номер пункта, подпункта технических требований	Количество отобранных образцов, шт.	Предварительная подготовка образцов	Номер пункта методов испытаний
1 Внешний вид	5.1.1.13; 5.1.2; 5.3; 8	Все	—	7.2
2 Устойчивость к механическому воздействию	5.1.3.1	Все	—	7.3
3 Устойчивость к температурному воздействию	5.1.3.2	Все	УМ	7.4
4 Коэффициент подсоса в зоне дыхания <sup>1)</sup>	5.1.1.5	10	УМ+ТВ	7.5
5 Коэффициент подсоса в области глаз	5.1.1.5	10	УМ+ТВ	7.5
6 Коэффициент проникания в зоне дыхания <sup>1)</sup>	5.1.1.6	10	УМ+ТВ	7.6
7 Коэффициент проникания в области глаз <sup>1)</sup>	5.1.1.6	10	УМ+ТВ	7.6
8 Начальное сопротивление воздушному потоку	5.1.1.7	2	УМ+ТВ	7.7
9 Содержание диоксида углерода во вдыхаемом воздухе	5.1.1.8	2	УМ+ТВ	7.8
10 Масса	5.1.1.9	2	УМ+ТВ	7.9
11 Время защитного действия <sup>2)</sup>	5.1.1.10.1	3 для каждого ОХВ	УМ+ТВ	7.10; 7.11
12 Прочность узла крепления фильтра с лицевой частью	5.1.1.12	2	УМ+ТВ	7.12
13 Растяжение ремней крепления	5.1.1.14	2	УМ+ТВ	7.13
14 Устойчивость к воспламенению	5.1.3.3	2	УМ+ТВ	7.14
15 Площадь поля зрения	5.1.4.2	2	УМ+ТВ	7.15
16 Эксплуатационные свойства	5.1.1.2; 5.1.1.5; 5.1.1.6; 5.1.2; 5.1.4; 5.3; 8; 9	5	УМ+ТВ	7.16



Окончание таблицы 1

- 1) Проверяется в зависимости от конструкции самоспасателя.  
 2) Не распространяется на фильтры, соответствующие требованиям ГОСТ 12.4.235.
- П р и м е ч а н и е** — В настоящей таблице приняты следующие условные обозначения видов испытаний:  
 - УМ — испытание на устойчивость к механическому воздействию;  
 - ТВ — испытание на устойчивость к температурному воздействию.

**7.2 Оценка внешнего вида**

Внешний вид самоспасателя оценивают путем его визуального осмотра до и во время проведения испытаний.

При визуальном осмотре до проведения испытаний проверяют маркировку и упаковку самоспасателя, наличие руководства по эксплуатации.

При визуальном осмотре во время проведения испытаний проверяют маркировку, упаковку и комплектность самоспасателя, клапаны вдоха и выдоха, соответствие конструктивным требованиям.

**7.3 Определение устойчивости к механическому воздействию**

Испытания по [2].

**7.4 Определение устойчивости к температурному воздействию**

Испытания по [2].

**7.5 Определение коэффициента подсоса**

Испытания по [3] (пункты 9.4 и 9.5).

**7.6 Определение коэффициента проникания**

Испытания по [3] (пункт 9.5).

**7.7 Определение начального сопротивления воздушному потоку**

Испытания по [2].

**7.8 Определение содержания диоксида углерода во вдыхаемом воздухе**

Испытания по [4].

**7.9 Определение массы**

Массу самоспасателя определяют взвешиванием на весах с погрешностью не более 10 г.

**7.10 Определение времени защитного действия**

Испытания фильтров по времени защитного действия при максимально допустимых концентрациях ОХВ, рекомендованных изготовителем при эксплуатации самоспасателя и подтвержденных расчетом по 7.11, проводят по ГОСТ 12.4.235. При этом проскоковая концентрация ОХВ регистрируется на уровне ПДК.

При испытаниях одного фильтра из комплекта фильтров воздушный поток, проходящий через этот фильтр, должен составлять пропорциональную часть общего воздушного потока, предназначенного для испытания всего комплекта фильтров. В этом случае должны быть выполнены все соответствующие требования настоящего стандарта.

**7.11 Определение максимально допустимой концентрации ОХВ**

Максимально допустимые концентрации ОХВ определяют по формуле

$$C = \frac{\text{ПДК} \cdot 100}{K},$$

где  $C$  — максимально допустимая концентрация отдельного ОХВ, мг/м<sup>3</sup>;

ПДК — предельно допустимая концентрация отдельного ОХВ в воздухе рабочей зоны по ГОСТ 12.1.005, мг/м<sup>3</sup>;

$K$  — заявленный изготовителем допустимый коэффициент подсоса или проникания, %, подтвержденный испытаниями по 7.5 и 7.6 соответственно.

**7.12 Определение прочности узла крепления фильтра с лицевой частью**

Испытания в соответствии с приложением А.

**7.13 Определение растяжения ремней крепления**

Испытания по [2].

**7.14 Определение устойчивости к воспламенению**

Испытания в соответствии с приложением Б.

**7.15 Определение площади поля зрения**

Испытания в соответствии с 12.4.293.

**7.16 Определение эксплуатационных свойств**

Испытания по [2]. Испытания по определению времени перевода самоспасателя в рабочее положение осуществляются в соответствии с приложением В. При этом проверяют внешний вид самоспасателя, комплектность, содержание руководства по эксплуатации и требования эргономики.

**8 Маркировка\* и упаковка****8.1 Общие положения**

8.1.1 Маркировка самоспасателя должна соответствовать требованиям ГОСТ 12.4.115.

8.1.2 Маркировка самоспасателя должна содержать следующие сведения:

- товарный знак или наименование предприятия-изготовителя;
- наименование или обозначение самоспасателя;
- марку и класс самоспасателя;
- обозначение настоящего стандарта;
- номер партии;
- дату изготовления и окончания срока хранения;
- знак обращения.

8.1.3 Маркировка средства переноски должна содержать сведения, изложенные в 8.1.2, и дополнительно следующую информацию:

- комплектность самоспасателя;
- краткое руководство по применению;
- допустимое время эксплуатации;
- максимальные концентрации ОХВ, от которых обеспечивается защита в самоспасателе;
- указание: «При нарушении целостности герметичной упаковки самоспасатель не пригоден к применению»;
- пиктограмму «См. Руководство по эксплуатации» согласно ГОСТ 12.4.235.

**П р и м е ч а н и е** — Допускается совмещение герметичной упаковки со средством переноски при условии сохранения герметичности упаковки.

8.1.4 Маркировка транспортной тары должна содержать сведения о самоспасателях, изложенные в 8.1.3, и дополнительно следующую информацию:

- номер транспортной тары;
- количество самоспасателей в транспортной таре.

8.1.5 Маркировка транспортной тары должна быть выполнена в соответствии с ГОСТ 14192 с указанием манипуляционных знаков: «Верх», «Беречь от влаги», «Хрупкое. Осторожно».

8.1.6 Все маркировочные надписи должны быть четкими и нестираемыми.

**9 Руководство по эксплуатации**

9.1 Наименьшая упаковочная единица должна быть снабжена Руководством по эксплуатации.

9.2 Руководство по эксплуатации должно быть составлено, как минимум, на русском языке.

9.3 Руководство по эксплуатации должно соответствовать требованиям ГОСТ 2.610 и содержать следующие сведения:

- область применения;
- ограничения применения;
- информацию о маркировке;
- допустимое время эксплуатации;
- состав самоспасателя;

\* Для целей сертификации изделия рекомендуют маркировать в соответствии с требованиями ТР/ТС 019/2011 «О безопасности СИЗ» (п.п.4.10—4.12).

## **ГОСТ 12.4.285—2015**

- основные технические характеристики;
- максимально допустимые концентрации ОХВ, от которых обеспечивает защиту самоспасатель;
- условия и срок хранения;
- порядок и правила применения самоспасателя;
- требования по утилизации.

9.4 Руководство по эксплуатации не должно содержать разночтений.

### **10 Гарантия изготовителя**

10.1 Гарантийный срок хранения самоспасателей в состоянии ожидания применения должен составлять не менее 5 лет.

**Приложение А  
(обязательное)**

**Определение прочности узла крепления фильтра с лицевой частью**

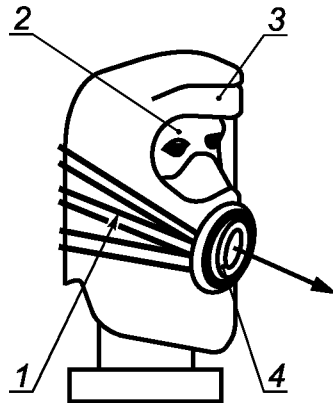
**1 Средства измерения и вспомогательные устройства:**

- муляж головы человека;
- система дополнительных ремней, снимающих нагрузку с капюшона;
- секундомер с погрешностью измерения не более  $\pm 0,1$  с;
- динамометр для создания и измерения усилия с погрешностью не более  $\pm 5$  %.

**2 Подготовка к испытаниям**

Самоспасатель надевают на муляж головы человека (см. рисунок А.1).

Поверх капюшона надевают дополнительную систему ремней, снимающих нагрузку с капюшона. Одним концом динамометр закрепляют за фильтр.



1 — система дополнительных ремней, снимающих нагрузку с капюшона; 2 — муляж головы человека;  
3 — капюшон; 4 — фильтр

Рисунок А.1 — Установка для определения прочности соединения между корпусом капюшона и фильтром самоспасателя

**3 Порядок проведения испытаний**

В течение  $(10,0 \pm 0,2)$  с в осевом направлении создают растягивающее усилие  $(50 \pm 5)$  Н, которое измеряют динамометром. Испытания проводят 5 раз с интервалом в 10 с.

Результат испытаний считают положительным, если после их окончания установлено, что отсутствуют визуально наблюдаемые изменения внешнего вида капюшона и фильтра.

**Приложение Б  
(обязательное)**

**Определение устойчивости к воспламенению  
Испытание с одной горелкой на движущемся образце**

**1 Сущность метода**

Испытуемый образец во время испытания надевают на голову манекена таким образом, чтобы он описывал в горизонтальной плоскости круг и проходил со скоростью  $(60 \pm 5)$  мм/с через пламя температурой  $(800 \pm 50)$  °С.

**2 Испытательный стенд**

Испытательный стенд включает в себя баллон с пропаном, оснащенный регулятором расхода, расходомер, манометр, блокиратор обратного зажигания, голову манекена и опору для образца, двигатель с регулятором скорости и одну горелку (см. рисунок Б.1). Для данных испытаний рекомендуется использовать горелки Теклю (ТЕКЛУ). Чистота пропана должна быть не менее 95 %.

**3 Методика проведения испытаний**

Устанавливают образец или элемент СИЗОД таким образом, чтобы его наружные части находились в непосредственном контакте с пламенем при вращении опоры.

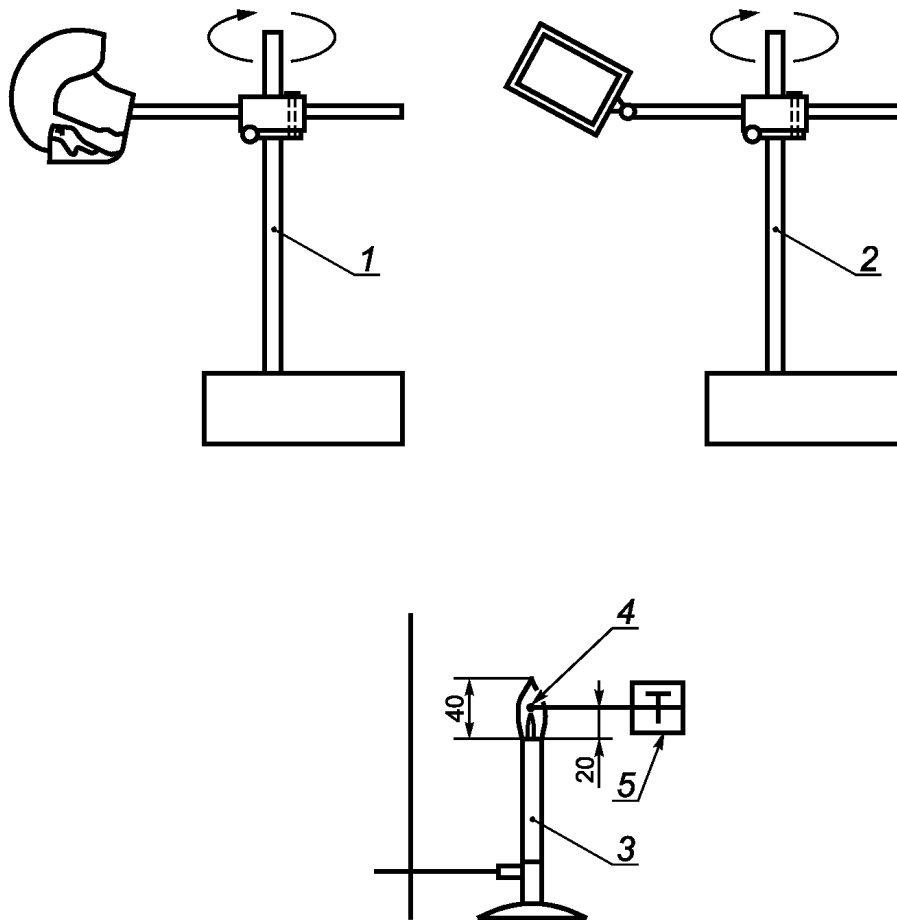
Разместив образец непосредственно над горелкой, регулируют высоту так, чтобы расстояние между верхом горелки и самой нижней частью образца составляло  $(20 \pm 2)$  мм.

Регулируют скорость двигателя таким образом, чтобы линейная скорость движения образца, измеряемая у горелки, составляла  $(60 \pm 5)$  мм/с.

Удаляют испытуемый образец из зоны горелки, зажигают горелку и клапаном регулировки подачи пропана регулируют высоту пламени таким образом, чтобы она составляла  $(40 \pm 4)$  мм. Для измерения температуры пламени используют термопару с минеральной изоляцией диаметром 1,5 мм (см. рисунок Б.1). Температура должна составлять  $(800 \pm 50)$  °С на высоте  $(20 \pm 2)$  мм над верхом горелки. Для получения необходимой температуры может потребоваться дополнительная настройка клапана регулировки подачи воздуха на каждой горелке и защита всего испытательного стенда от воздействия внешних воздушных потоков.

Образец проводят один раз через пламя. Испытание повторяют, закрепив образец в другом положении, для того чтобы обеспечить оценку всех материалов с наружной стороны образца. Важно, чтобы ни одна из частей образца не проходила через пламя более одного раза.

Необходимо вести наблюдения и регистрировать, продолжает ли образец гореть или представляет ли он какую-либо дополнительную опасность для пользователя.



1 — двигатель и привод вращения (лицевые части СИЗОД); 2 — двигатель и привод вращения (компоненты);  
3 — горелка; 4 — термопара (диаметр 1,5 мм); 5 — устройство для измерения температуры

Рисунок Б.1 — Типовая схема стенда для проведения испытания лицевой части СИЗОД или элементов в движении с использованием одной горелки

## Приложение В (обязательное)

### Определение времени перевода самоспасателя в рабочее положение

В испытаниях должны участвовать не менее 10 человек, изучивших правила применения самоспасателя.

По команде руководителя испытаний каждый испытатель (на время) самостоятельно изучает пиктограммы, нанесенные на футляре (сумке) или герметичной упаковке самоспасателя, вскрывает пакет руками, надевает самоспасатель и приводит его в рабочее состояние. Испытатели оценивают удобство вскрытия герметичной упаковки, руководитель испытаний определяет время, затраченное каждым испытателем на включение в самоспасатель. По окончании испытаний определяют среднее значение времени надевания и приведения в действие самоспасателя.

### Библиография

- [1] EN 132:1998 Respiratory protective devices. Definitions of terms and pictograms (Средства индивидуальной защиты органов дыхания. Термины, определения и пиктограммы)
- [2] EN 404:2005 Respiratory protective devices — Filter self-rescue from carbon monoxide assembly (Средства индивидуальной защиты органов дыхания. Фильтрующий самоспасатель с загубником для защиты от монооксида углерода)
- [3] EN 13274-1:2001 Respiratory protective devices — Methods of test — Part 1: Determination of inward leakage and total inward leakage (Средства индивидуальной защиты органов дыхания. Методы испытаний. Часть 1. Определение внутренней утечки и суммарных потерь от внутренней утечки)
- [4] EN 13274-6:2001 Respiratory protective devices — Methods of test — Part 6 — Determination of carbon dioxide content of the inhalation air (Средства индивидуальной защиты органов дыхания. Методы испытаний. Часть 6. Определение содержания диоксида углерода во вдыхаемом воздухе)

---

УДК 614.894.2(083.74):006.354

МКС 13.340.30

Ключевые слова: самоспасатель фильтрующий, марки и классы самоспасателей, условия эксплуатации, коэффициент подсоса, коэффициент проникания, время защитного действия

---

Технический редактор *В.Н. Прусакова*  
Корректор *Р.А. Ментова*  
Компьютерная верстка *И.А. Налейкиной*

Сдано в набор 16.09.2015. Подписано в печать 02.10.2015. Формат 60×84 $\frac{1}{8}$ . Гарнитура Ариал.  
Усл. печ. л. 1,86. Уч.-изд. л. 1,40. Тираж 36 экз. Зак. 3196.

---

Издано и отпечатано во ФГУП «СТАНДАРТИНФОРМ», 123995 Москва, Гранатный пер., 4.  
[www.gostinfo.ru](http://www.gostinfo.ru) [info@gostinfo.ru](mailto:info@gostinfo.ru)