
МЕЖГОСУДАРСТВЕННЫЙ СОВЕТ ПО СТАНДАРТИЗАЦИИ, МЕТРОЛОГИИ И СЕРТИФИКАЦИИ
(МГС)
INTERSTATE COUNCIL FOR STANDARDIZATION, METROLOGY AND CERTIFICATION
(ISC)

МЕЖГОСУДАРСТВЕННЫЙ
СТАНДАРТ

ГОСТ
12.4.238—
2015

**Система стандартов безопасности труда.
Средства индивидуальной защиты органов дыхания**

**АППАРАТЫ ИЗОЛИРУЮЩИЕ АВТОНОМНЫЕ
СО СЖАТЫМ ВОЗДУХОМ**

**Технические требования. Методы испытаний.
Маркировка. Правила отбора образцов**

Издание официальное



Москва
Стандартинформ
2016

Предисловие

Цели, основные принципы и основной порядок проведения работ по межгосударственной стандартизации установлены ГОСТ 1.0—92 «Межгосударственная система стандартизации. Основные положения» и ГОСТ 1.2—2009 «Межгосударственная система стандартизации. Стандарты межгосударственные, правила и рекомендации по межгосударственной стандартизации. Правила разработки, принятия, применения, обновления и отмены»

Сведения о стандарте

1 ПОДГОТОВЛЕН Открытым акционерным обществом «Всероссийский научно-исследовательский институт сертификации (ОАО «ВНИИС»)

2 ВНЕСЕН Федеральным агентством по техническому регулированию и метрологии (Росстандарт)

3 ПРИНЯТ Межгосударственным советом по стандартизации, метрологии и сертификации (протокол от 18 июня 2015 г. № 47)

За принятие проголосовали:

Краткое наименование страны по МК (ИСО 3166) 004—97	Код страны по МК (ИСО 3166) 004—97	Сокращенное наименование национального органа по стандартизации
Армения	AM	Минэкономики Республики Армения
Беларусь	BY	Госстандарт Республики Беларусь
Казахстан	KZ	Госстандарт Республики Казахстан
Киргизия	KG	Кыргызстандарт
Россия	RU	Росстандарт
Таджикистан	TJ	Таджикстандарт
Узбекистан	UZ	Узстандарт
Украина	UA	Минэкономразвития Украины

4 Приказом Федерального агентства по техническому регулированию и метрологии от 24 июня 2015 г. № 789-ст межгосударственный стандарт ГОСТ 12.4.238—2015 введен в действие в качестве национального стандарта Российской Федерации с 1 июня 2016 г.

5 ВЗАМЕН ГОСТ 12.4.238—2013

6 Настоящий стандарт подготовлен на основе применения ГОСТ Р 12.4.186—2012. Приказом Федерального агентства по техническому регулированию и метрологии от 24 июня 2015 г. № 789-ст ГОСТ Р 12.4.186—2012 отменен с 1 июня 2016 г.

Информация об изменениях к настоящему стандарту публикуется в ежегодном информационном указателе «Национальные стандарты», а текст изменений и поправок — в ежемесячном информационном указателе «Национальные стандарты». В случае пересмотра (замены) или отмены настоящего стандарта соответствующее уведомление будет опубликовано в ежемесячном информационном указателе «Национальные стандарты». Соответствующая информация, уведомление и тексты размещаются также в информационной системе общего пользования — на официальном сайте Федерального агентства по техническому регулированию и метрологии в сети Интернет

© Стандартиформ, 2016

В Российской Федерации настоящий стандарт не может быть полностью или частично воспроизведен, тиражирован и распространен в качестве официального издания без разрешения Федерального агентства по техническому регулированию и метрологии

Содержание

1	Область применения	1
2	Нормативные ссылки	1
3	Термины и определения	2
4	Общие технические требования	3
4.1	Требования назначения	3
4.2	Требования надежности	4
4.3	Требования стойкости к внешним воздействиям	4
4.4	Требования эргономики	4
4.5	Конструктивные требования	5
4.6	Требования к баллонам	6
4.7	Требования к вентилю баллона	6
4.8	Требования к манометру (устройству) для контроля давления воздуха в баллоне	6
4.9	Требования к сигнальному устройству	7
4.10	Требования к основной лицевой части	7
4.11	Требования к воздухопроводной системе аппарата	7
4.12	Требования к редуктору	8
4.13	Требования к спасательному устройству	8
4.14	Требования к штуцеру (quick fill) для проведения быстрой дозаправки баллонов воздухом	9
4.15	Комплектность	10
4.16	Маркировка	10
4.17	Требования к содержанию эксплуатационной документации на аппарат	10
5	Требования безопасности	11
6	Правила приемки	11
6.1	Стадии и этапы разработки и приемки	12
6.2	Виды испытаний	12
7	Правила отбора образцов	12
8	Методы испытаний	13
8.1	Проверка нормативно-технической документации на аппарат	13
8.2	Проверка внешнего вида, комплектности и маркировки аппарата	13
8.3	Проверка массы аппарата	13
8.4	Проверка усилия срабатывания органов управления	13
8.5	Определение избыточного давления воздуха в подмасочном пространстве лицевой части при нулевом расходе	13
8.6	Проверка герметичности и износостойкости вентиля баллона	14
8.7	Проверка работоспособности сигнального устройства	14
8.8	Проверка резьбы в штуцере с избыточным давлением воздуха для соединения с основной лицевой частью	15
8.9	Проверка резьбы в штуцере легочного автомата с нормальным давлением воздуха для соединения с основной лицевой частью и в штуцере легочного автомата для соединения с лицевой частью спасательного устройства	15
8.10	Проверка прочности соединения легочного автомата и основной лицевой части	15

ГОСТ 12.4.238—2015

8.11	Проверка расхода воздуха при работе устройства дополнительной подачи воздуха	15
8.12	Проверка герметичности систем высокого и редуцированного давлений.	16
8.13	Проверка работоспособности спасательного устройства с избыточным давлением воздуха под лицевой частью (капюшоном).	16
8.14	Проверка герметичности воздуховодной системы спасательного устройства с легочно-автоматической подачей и нормальным давлением воздуха под лицевой частью	16
8.15	Проверка герметичности воздуховодной системы спасательного устройства с постоянной подачей воздуха	16
8.16	Проверка герметичности систем высокого и редуцированного давлений аппарата со спасательным устройством с легочно-автоматической подачей и нормальным давлением воздуха под лицевой частью.	16
8.17	Проверка герметичности систем высокого давления аппарата после проведения дозаправки воздуха с использованием штуцера (quick fill)	16
8.18	Испытания на стойкость аппарата к механическим и климатическим воздействиям	17
8.19	Проверка устойчивости лицевой части, легочного автомата и спасательного устройства к воздействию дезинфицирующих растворов	17
8.20	Проверка устойчивости дыхательного аппарата к воздействию открытого пламени температурой $(800 \pm 50) ^\circ\text{C}$	18
8.21	Проверка конструкции предохранительного клапана редуктора	19
8.22	Проверка работоспособности воздуховодного шланга, подключаемого к легочному автомату	19
8.23	Проверка работоспособности шланга высокого давления, подключаемого к манометру	19
8.24	Проверка воздуховодного шланга, подключаемого к легочному автомату или спасательному устройству	19
8.25	Испытания аппарата на стенде — имитаторе внешнего дыхания человека	20
8.26	Испытания аппарата с участием испытателей	22
8.27	Испытания на надежность	22
Приложение А (рекомендуемое) Стенд — имитатор внешнего дыхания человека		24
Приложение Б (обязательное) Резьбовое соединение М45х3		25
Библиография.		27

Система стандартов безопасности труда.
Средства индивидуальной защиты органов дыхания

АППАРАТЫ ИЗОЛИРУЮЩИЕ АВТОНОМНЫЕ СО СЖАТЫМ ВОЗДУХОМ

Технические требования. Методы испытаний. Маркировка.
Правила отбора образцов

Occupational safety standards system. Closed-circuit breathing apparatus with compressed air.
Technical requirements. Test methods. Marking. Sampling rules

Дата введения — 2016—06—01

1 Область применения

Настоящий стандарт распространяется на изолирующие автономные аппараты со сжатым воздухом с открытой схемой дыхания для защиты органов дыхания и зрения человека от вредного воздействия непригодной для дыхания токсичной и задымленной газовой среды при аварийно-спасательных работах в зданиях, сооружениях и на производственных объектах различного назначения, а также кораблях и судах различных министерств и ведомств (далее — аппараты).

Настоящий стандарт устанавливает общие технические требования, методы испытаний, требования к маркировке аппаратов, а также правила отбора образцов.

Настоящий стандарт не распространяется на следующие средства индивидуальной защиты органов дыхания (СИЗОД):

- пожарные;
- военные;
- медицинские;
- авиационные;
- для подводных работ;
- для горноспасательных подземных работ.

2 Нормативные ссылки

В настоящем стандарте использованы нормативные ссылки на следующие стандарты:

ГОСТ 2.103—68 Единая система конструкторской документации. Стадии разработки

ГОСТ 12.4.157—75 Система стандартов безопасности труда. Противогазы и респираторы промышленные фильтрующие. Нефелометрические методы определения коэффициента подсоса масляного тумана под лицевую часть

ГОСТ 12.4.293—2015 Система стандартов безопасности труда. Средства индивидуальной защиты органов дыхания. Маски. Общие технические условия

ГОСТ 5962—2013 Спирт этиловый ректификованный из пищевого сырья. Технические требования

ГОСТ 6357—81 Основные нормы взаимозаменяемости. Резьба трубная цилиндрическая

ГОСТ 8762—75 Резьба круглая диаметром 40 мм для противогазов и калибры к ней. Основные размеры

ГОСТ 9150—2002 Основные нормы взаимозаменяемости. Резьба метрическая. Профиль

ГОСТ 9909—81 Основные нормы взаимозаменяемости. Резьба коническая вентиляей и баллонов для газов

ГОСТ 15150—69 Машины, приборы и другие технические изделия. Исполнения для различных климатических районов. Категории, условия эксплуатации, хранения и транспортирования в части воздействия климатических факторов внешней среды

ГОСТ 16504—81 Система государственных испытаний продукции. Испытания и контроль качества продукции. Основные требования и определения

ГОСТ 24997—2004 Калибры для метрической резьбы. Допуски

П р и м е ч а н и е — При пользовании настоящим стандартом целесообразно проверить действие ссылочных стандартов в информационной системе общего пользования — на официальном сайте Федерального агентства по техническому регулированию и метрологии в сети Интернет или по ежегодному информационному указателю «Национальные стандарты», который опубликован по состоянию на 1 января текущего года, и по выпускам ежемесячного информационного указателя «Национальные стандарты» за текущий год. Если ссылочный стандарт заменен (изменен), то при пользовании настоящим стандартом следует руководствоваться заменяющим (измененным) стандартом. Если ссылочный стандарт отменен без замены, то положение, в котором дана ссылка на него, применяется с части, не затрагивающей эту ссылку.

3 Термины и определения

В настоящем стандарте применены следующие термины с соответствующими определениями:

3.1 изолирующий автономный аппарат со сжатым воздухом с открытым циклом дыхания: Автономный изолирующий резервуарный дыхательный аппарат, в котором запас воздуха хранится в баллонах в сжатом состоянии, при работе которого вдох осуществляется из баллонов, а выдох в атмосферу.

3.2 подвесная система аппарата: Составная часть аппарата, предназначенная для фиксации аппарата на теле человека, состоящая, как правило, из спинки (основания), системы ремней (плечевых, поясных, концевых) с пряжками для регулировки и фиксации аппарата.

3.3 внешнее дыхание (легочное дыхание): Совокупность процессов, при которых осуществляется обмен воздуха между внешней средой и легкими, а также обмен газов между поступившим в легкие воздухом и кровью, т. е. процессы, происходящие непосредственно в органах дыхания человека.

3.4 время защитного действия аппарата; ВЗД: Период времени, в течение которого сохраняется защитная способность аппарата при испытании на стенде — имитаторе внешнего дыхания человека и с участием испытателей-добровольцев.

3.5 номинальное время защитного действия аппарата; номинальное ВЗД: Период времени, в течение которого сохраняется защитная способность аппарата при испытании на стенде — имитаторе внешнего дыхания человека в режиме выполнения работы средней тяжести (при легочной вентиляции 30 дм³/мин) и температуре окружающей среды (25 ± 5) °С.

3.6 фактическое время защитного действия аппарата; фактическое ВЗД: Период времени, в течение которого сохраняется защитная способность аппарата при испытании на стенде — имитаторе внешнего дыхания человека в режиме выполнения работы средней тяжести и тяжелой работы (при легочной вентиляции 60 дм³/мин) при температуре окружающей среды от минус 40 °С до плюс 60 °С (от минус 50 °С до плюс 60 °С).

3.7 дыхательный режим: Совокупность взаимосвязанных значений следующих параметров: легочной вентиляции (в кубических дециметрах в минуту), частоты дыхания (мин⁻¹) и дыхательного объема (в кубических дециметрах).

3.8 легочная вентиляция: Объем воздуха, прошедший при дыхании через легкие человека за 1 мин.

3.9 дыхательный объем: Объем воздуха, прошедший через легкие человека за один вдох (глубина одного вдоха).

3.10 сигнальное устройство: Устройство, предназначенное для подачи звукового сигнала работающему о том, что основной запас воздуха в аппарате израсходован и остался только резервный запас.

3.11 резервный запас воздуха: Оставшийся запас воздуха в баллоне(ах) после срабатывания сигнального устройства, необходимый для выхода из непригодной для дыхания среды.

4 Общие технические требования

Дыхательные аппараты в зависимости от климатического исполнения подразделяют следующим образом:

- дыхательные аппараты общего назначения — аппараты, рассчитанные на применение при температуре окружающей среды от минус 40 °С до плюс 60 °С, относительной влажности до 95 % (при температуре 35 °С);

- дыхательные аппараты специального назначения — аппараты, рассчитанные на применение при температуре окружающей среды от минус 50 °С до плюс 60 °С, относительной влажности до 95 % (при температуре 35 °С).

4.1 Требования назначения

4.1.1 Дыхательный аппарат общего назначения должен быть работоспособным в режимах дыхания, характеризующихся выполнением нагрузок до очень тяжелой работы (легочная вентиляция 100 дм³/мин), в диапазоне температуры окружающей среды от минус 40 °С до плюс 60 °С и при влажности до 95 % (при температуре 35 °С).

По согласованию с потребителем допускается выпуск аппаратов с другим диапазоном рабочих температур.

Испытания проводят в соответствии с 8.25.

4.1.2 Дыхательный аппарат специального назначения должен быть работоспособным в режимах дыхания, характеризующихся выполнением нагрузок, указанных в 4.1.1, в диапазоне температуры окружающей среды от минус 50 °С до плюс 60 °С и при относительной влажности до 95 % (при температуре 35 °С).

Испытания проводят в соответствии с 8.25.

4.1.3 В состав аппарата должны входить:

- подвесная система;
- баллон(ы) с вентилем(ями);
- редуктор с предохранительным клапаном;
- легочный автомат;
- воздухопроводный шланг;
- устройство дополнительной подачи воздуха (байпас);
- звуковое сигнальное устройство;
- манометр (устройство) контроля давления воздуха в баллоне;
- лицевая часть с переговорным устройством;
- клапан выдоха;
- сумка (футляр) для основной лицевой части.

В состав аппарата также могут входить:

- спасательное устройство;
- быстроразъемное соединение для подключения спасательного устройства;
- быстроразъемное соединение для подсоединения лицевой части;
- штуцер (quick fill) для подключения устройства быстрой дозаправки баллонов воздухом.

Проверку проводят в соответствии с 8.1 и 8.2.

4.1.4 Номинальное время защитного действия аппарата должно составлять не менее 30 мин. Испытания проводят в соответствии с 8.25.

4.1.5 Значение фактического времени защитного действия аппарата в зависимости от температуры окружающей среды и степени тяжести выполняемой работы должно соответствовать значениям, указанным в таблице 1.

Испытания проводят в соответствии с 8.25.

Т а б л и ц а 1

Температура окружающего воздуха, °С	Отношение фактического ВЗД к номинальному ВЗД, %, не менее	
	Легочная вентиляция, дм ³ /мин	
	30	60
-(50 ± 3)*	70	30
-(40 ± 3)	75	35
(25 ± 5)	100	50
(60 ± 3)	90	—

* Для аппаратов специального назначения.

4.2 Требования надежности

4.2.1 Вероятность безотказной работы аппарата за время защитного действия должна быть не менее 0,99 при доверительной вероятности 0,9.

Испытания проводят в соответствии с 8.27.1.

4.2.2 Ресурс аппарата должен быть не менее 200 применений длительностью не менее времени защитного действия каждый.

Испытания проводят в соответствии с 8.27.2.

4.2.3 Срок службы аппарата должен быть не менее 10 лет.

Испытания проводят в соответствии с 8.27.3.

4.3 Требования стойкости к внешним воздействиям

4.3.1 Аппарат должен сохранять работоспособность после вибронгрузки с ускорением до 19,6 м/с² (2g) (g — ускорение свободного падения) в диапазоне частот от 10 до 60 Гц.

Испытания проводят в соответствии с 8.18.1.

4.3.2 Аппарат должен сохранять работоспособность после воздействия транспортных ударных нагрузок в количестве 10000 с пиковым ударным ускорением 147 м/с² (15g) при длительности импульса 10—15 мс.

Испытания проводят в соответствии с 8.18.2.

4.3.3 Аппарат должен сохранять работоспособность после воздействия климатических факторов:

- температуры (50 ± 3) °С в течение (24 ± 1) ч;
- температуры минус (50 ± 3) °С в течение (4,0 ± 0,1) ч;
- температуры (35 ± 3) °С при относительной влажности (90 ± 5) % в течение (24 ± 1) ч.

Испытания проводят в соответствии с 8.18.3.

4.3.4 Лицевая часть, легочный автомат и спасательное устройство аппарата должны быть устойчивыми к воздействию дезинфицирующих растворов, рекомендованных изготовителем, а также ректифицированного этилового спирта по ГОСТ 5962.

Испытания проводят в соответствии с 8.19.

4.3.5 Аппарат должен выдерживать воздействие открытого пламени температурой (800 ± 50) °С в течение (5,0 ± 0,2) с.

Испытания проводят в соответствии с 8.20.

4.4 Требования эргономики

4.4.1 Подвесная система должна быть выполнена таким образом, чтобы аппарат удобно располагался на спине, прочно фиксировался, не вызывая потертостей и ушибов при работе. Подвесная система должна предотвращать воздействие на человека нагретой или охлажденной поверхности баллона(ов).

Испытания проводят в соответствии с 8.26.1.

4.4.2 Подвесная система должна позволять человеку быстро, просто и без посторонней помощи надеть аппарат и отрегулировать его крепление. Система ремней аппарата должна быть снабжена устройствами для регулировки их длины и степени натяжения. Все приспособления для регулировки положения аппарата (пряжки, карабины, застежки и др.) должны быть выполнены таким образом, чтобы ремни после регулировки прочно фиксировались. Регулировка ремней подвесной системы не должна нарушаться.

Испытания проводят в соответствии с 8.26.1.

4.5 Конструктивные требования

4.5.1 Аппарат в рабочем положении должен быть расположен на спине человека.

Испытания проводят в соответствии с 8.26.1.

4.5.2 Форма и габаритные размеры аппарата должны соответствовать строению человека, сочетаться с защитным снаряжением, обеспечивать удобство при выполнении различных работ, в том числе при передвижении через узкие люки и лазы диаметром (800 ± 50) мм, передвижении ползком, на четвереньках и т. д.

Испытания проводят в соответствии с 8.1, 8.2 и 8.26.1.

4.5.3 Аппарат должен быть выполнен таким образом, чтобы имелась возможность его надевания после включения, а также снятия и перемещения аппарата без выключения из него при передвижении человека по тесным помещениям.

Испытания проводят в соответствии с 8.26.1.

4.5.4 Масса снаряженного аппарата без вспомогательных устройств, применяемых эпизодически (спасательное устройство, устройство быстрой дозаправки баллонов воздухом и др.), укомплектованного одним баллоном, должна быть не более 16,0 кг.

Проверку проводят в соответствии с 8.3.

4.5.5 Масса снаряженного аппарата, укомплектованного двумя баллонами, должна быть не более 18,0 кг.

Проверку проводят в соответствии с 8.3.

4.5.6 Органы управления аппаратом должны приводиться в действие при усиллии не более 80 Н. Проверку проводят в соответствии с 8.4.

4.5.7 В аппарате должна быть применена одна из двух систем воздуходообеспечения:

- с избыточным давлением воздуха под лицевой частью;
- с нормальным давлением воздуха под лицевой частью.

Проверку проводят в соответствии с 8.2.

4.5.8 Требования к аппарату с избыточным давлением воздуха под лицевой частью

4.5.8.1 В аппарате должно постоянно поддерживаться избыточное давление воздуха:

- при легочной вентиляции до $100 \text{ дм}^3/\text{мин}$ при давлении в баллоне аппарата от максимального до $2,0 \text{ МПа}$;
- при легочной вентиляции до $60 \text{ дм}^3/\text{мин}$ при давлении в баллоне аппарата до $1,0 \text{ МПа}$ в диапазонах температур окружающей среды от минус $40 \text{ }^\circ\text{C}$ до плюс $60 \text{ }^\circ\text{C}$ (для аппаратов общего назначения) и от минус $50 \text{ }^\circ\text{C}$ до плюс $60 \text{ }^\circ\text{C}$ (для аппаратов специального назначения).

Испытания проводят в соответствии с 8.25.

4.5.8.2 Избыточное давление в подмасочном пространстве лицевой части аппарата при нулевом расходе воздуха должно быть не более 400 Па .

Испытания проводят в соответствии с 8.5.

4.5.8.3 Значение сопротивления дыханию на выдохе в аппарате в течение всего времени защитного действия должно быть не более значений, указанных в таблице 2.

Т а б л и ц а 2

Легочная вентиляция, $\text{дм}^3/\text{мин}$	Сопротивление дыханию на выдохе, Па, не более
30	700
60	800
100	1000

Испытания проводят в соответствии с 8.25.

4.5.8.4 Коэффициент подсоса масляного тумана в подмасочное пространство лицевой части не должен превышать $0,001 \%$.

Испытания проводят в соответствии с 8.26.2.

4.5.9 Требования к аппарату с нормальным давлением воздуха под лицевой частью

4.5.9.1 Сопротивление вдоху

Сопротивление вдоху в диапазоне температуры окружающей среды от минус $40 \text{ }^\circ\text{C}$ до плюс $60 \text{ }^\circ\text{C}$ (для аппаратов общего назначения) и от минус $50 \text{ }^\circ\text{C}$ до $60 \text{ }^\circ\text{C}$ (для аппаратов специального назначения)

должно быть не более 700 Па (при предельных отрицательных температурах — не более 1000 Па) при легочной вентиляции:

- до 100 дм³/мин — при давлении в баллоне аппарата от максимального до 2,0 МПа;
- до 60 дм³/мин — при давлении в баллоне аппарата от максимального до 1,0 МПа.

Испытания проводят в соответствии с 8.25.

4.5.9.2 Сопротивление выдоху при легочной вентиляции до 100 дм³/мин должно быть не более 700 Па (при предельных отрицательных температурах — не более 1000 Па).

Испытания проводят в соответствии с 8.25.

4.5.9.3 Коэффициент подсоса масляного тумана в подмасочное пространство лицевой части не должен превышать 0,05 %.

Испытания проводят в соответствии с 8.26.2.

4.6 Требования к баллонам

4.6.1 В аппарате должны быть использованы баллоны вместимостью до 12 л, рассчитанные на рабочее давление не более 31,0 МПа (316 кгс/см²), имеющие «Разрешение на применение баллонов», выданное соответствующими службами по экологическому, технологическому и атомному надзору, оформленное в установленном порядке.

Проверку проводят в соответствии с 8.1.

4.7 Требования к вентилю баллона

4.7.1 Все органы управления аппаратом (вентили, рычаги, кнопки и др.) должны быть легко доступны, удобны для приведения их в действие и надежно защищены от механических повреждений и случайного срабатывания.

Примечание — Рекомендуется включать в конструкцию вентиля следующие узлы:

- фильтр;
- устройство, исключающее возможность случайного закрытия вентиля из положения «Открыто»;
- индикатор для контроля давления воздуха;
- предохранительное устройство, предназначенное для защиты баллона от разрушения вследствие увеличения давления в нем при нагреве или неправильной заправке;
- отсечной клапан, предназначенный для предотвращения чрезмерного выброса сжатого воздуха при обламывании вентиля или его резком открытии.

Проверку проводят в соответствии с 8.1, 8.2 и 8.26.1.

4.7.2 В штуцере вентиля для соединения с баллоном должна быть применена коническая резьба W 19,2 по ГОСТ 9909 или метрическая резьба M 18 × 1,5 по ГОСТ 9150.

Проверку проводят в соответствии с 8.1.

4.7.3 Вентиль должен быть выполнен как устройство, не позволяющее полностью вывернуть его шпindel в во время эксплуатации.

Испытания проводят в соответствии с 8.26.1.

4.7.4 Вентиль должен сохранять герметичность в положениях «Открыто» и «Закрыто».

Испытания проводят в соответствии с 8.6.

4.7.5 Соединение вентиль—баллон должно быть герметичным.

Испытания проводят в соответствии с 8.6.

4.7.6 Вентиль должен выдерживать не менее чем 1500 циклов открытия и закрытия.

Испытания проводят в соответствии с 8.6.

4.7.7 Для приведения вентиля в крайнее положение «Открыто», а также в положение «Закрыто» должно быть выполнено не менее одного полного оборота шпинделя вентиля.

Испытания проводят в соответствии с 8.6.

4.7.8 В штуцере вентиля для присоединения к редуктору должна быть применена внутренняя резьба G5/8 по ГОСТ 6357. При этом должно быть исключено подсоединение баллонов с более высоким рабочим давлением, чем рабочее давление, определенное конструкцией аппарата.

Проверку проводят в соответствии с 8.1.

4.7.9 На корпусе вентиля должна быть нанесена маркировка со следующими данными:

- товарный знак предприятия-изготовителя;
- дата изготовления (год и месяц).

Проверку проводят в соответствии с 8.2.

4.8 Требования к манометру (устройству) для контроля давления воздуха в баллоне

4.8.1 Манометр должен быть выполнен со стрелочной индикацией показаний. Устройство должно быть выполнено с цифровой индикацией показаний.

Проверку проводят в соответствии с 8.2.

4.8.2 Продолжительность постоянной работы (без их замены) элементов питания устройства с цифровой индикацией показаний должна быть не менее 24 ч.

Проверку проводят в соответствии с 8.1.

4.8.3 Стекло манометра (устройства) не должно разрушаться во время эксплуатации аппарата.

Проверку проводят в соответствии с 8.26.1.

4.8.4 Начало отсчета шкалы манометра должно начинаться от 0 МПа, а ее верхний предел должен превышать рабочее давление в баллоне не менее чем на 5,0 МПа.

Проверку проводят в соответствии с 8.2.

4.8.5 Класс точности манометра (устройства) должен быть не ниже 2,5.

Проверку проводят в соответствии с 8.1 и 8.2.

4.8.6 Конструкция манометра (устройства) должна предусматривать возможность видеть и контролировать его показания при работе в аппарате.

Проверку проводят в соответствии с 8.26.1.

4.8.7 Манометр (устройство) должен иметь защитный кожух из эластичного материала для защиты его от возможных ударов.

Проверку проводят в соответствии с 8.2.

4.9 Требования к сигнальному устройству

4.9.1 Сигнальное устройство должно автоматически срабатывать при снижении запаса воздуха в баллоне в диапазоне от 4,5 до 6,5 МПа. При этом средний расход воздуха на работу сигнального устройства не должен превышать 5 дм³/мин от начала работы сигнального устройства до давления 1,0 МПа.

Испытания проводят в соответствии с 8.7 и 8.25.

4.9.2 Сигнальное устройство после срабатывания не должно оказывать влияния на дыхание человека.

Испытания проводят в соответствии с 8.25.

4.9.3 Сигнальное устройство (за исключением расположения его в легочном автомате) должно обеспечивать подачу сигнала с уровнем звукового давления от 90 до 120 дБА в диапазоне частот от 2000 до 4000 Гц.

Сигнальное устройство (при расположении его в легочном автомате) должно обеспечивать подачу сигнала с уровнем звукового давления от 40 до 90 дБА в диапазоне частот от 2000 до 4000 Гц.

Испытания проводят в соответствии с 8.7.

4.9.4 Продолжительность работы сигнала должна быть не менее 60 с.

Испытания проводят в соответствии с 8.25.

4.10 Требования к основной лицевой части

4.10.1 Лицевая часть, входящая в состав аппарата, должна соответствовать требованиям ГОСТ 12.4.293 (категория 3) или нормативным документам на лицевые части для пожарных.

Проверку проводят в соответствии с 8.1.

4.11 Требования к воздухопроводной системе аппарата

4.11.1 Легочный автомат должен соединяться с основной лицевой частью следующими способами:

- легочный автомат с избыточным давлением воздуха с использованием штуцера с резьбой М 45 × 3 (см. приложение Б);
- легочный автомат с нормальным давлением воздуха с использованием штуцера с круглой резьбой 40 × 4 по ГОСТ 8762.

Допускается соединение легочного автомата с основной лицевой частью с использованием штекерного (байонетного) узла, а также закреплением легочного автомата на лицевой части.

Проверку проводят в соответствии с 8.1 и 8.8.

4.11.2 На легочном автомате должен быть нанесен его серийный номер, который указывают в паспорте на аппарат.

Проверку проводят в соответствии с 8.1 и 8.2.

4.11.3 Соединение легочного автомата и основной лицевой части должно выдерживать осевое растягивающее усилие 150 Н.

Испытания проводят в соответствии с 8.10.

4.11.4 Соединение для подключения спасательного устройства должно быть быстроразъемным. Соединение должно быть легкодоступным и не мешать в работе. Самопроизвольное отключение

спасательного устройства должно быть исключено. Свободные разъемы должны иметь защитные колпачки.

Проверку проводят в соответствии с 8.2 и 8.26.1.

4.11.5 Расход воздуха при работе устройства дополнительной подачи воздуха (байпаса) должен составлять не менее 70 дм³/мин в диапазоне давлений в баллоне от рабочего до 5,0 МПа.

Испытания проводят в соответствии с 8.11.

4.11.6 Герметичность систем высокого и редуцированного давлений аппарата должна быть такой, чтобы после закрытия вентиля баллона изменение давления в системе не превышало 2,0 МПа в минуту.

Испытания проводят в соответствии с 8.12.

4.11.7 Воздуховодный шланг, подключаемый к легочному автомату, должен сохранять работоспособность после изгиба его на 180° при температуре окружающей среды минус 40 °С (минус 50 °С — для аппаратов специального назначения).

Испытания проводят в соответствии с 8.22.

4.11.8 Шланг высокого давления, подключаемый к манометру, должен сохранять работоспособность после изгиба его на 90° при температуре окружающей среды минус 40 °С (минус 50 °С — для аппаратов специального назначения).

Испытания проводят в соответствии с 8.23.

4.11.9 Воздуховодный шланг, подключаемый к легочному автомату или спасательному устройству, должен выдерживать давление вдвое больше давления открытия предохранительного клапана редуктора или не менее 3,0 МПа в течение 15 мин в зависимости от того, какое давление выше.

Испытания проводят в соответствии с 8.24.

4.12 Требования к редуктору

4.12.1 Отрегулированный изготовителем редуктор должен быть опломбирован для предотвращения несанкционированного доступа в него.

Проверку проводят в соответствии с 8.1 и 8.2.

4.12.2 Предохранительный клапан должен исключать поступление воздуха под высоким давлением в полости редуцированного давления в случае неисправности редуктора.

Проверку проводят в соответствии с 8.21.1.

4.12.3 Предохранительный клапан редуктора должен быть спроектирован так, чтобы выдерживать поток воздуха 400 дм³/мин при среднем давлении, не превышающем 3,0 МПа.

Проверку проводят в соответствии с 8.21.2.

4.12.4 На редукторе аппарата должен быть нанесен его серийный номер, который указывают в паспорте на аппарат.

Проверку проводят в соответствии с 8.1 и 8.2.

4.13 Требования к спасательному устройству

4.13.1 В спасательном устройстве должен быть применен один из следующих способов воздушноснабжения:

- с постоянной подачей воздуха;
- с легочно-автоматической подачей воздуха.

Проверку проводят в соответствии с 8.1.

4.13.2 В спасательном устройстве должна быть применена одна из следующих систем воздушноснабжения:

- с избыточным давлением воздуха под лицевой частью;
- с нормальным давлением воздуха под лицевой частью.

Проверку проводят в соответствии с 8.1.

4.13.3 В состав спасательного устройства аппарата должны входить: шланг со штуцером для подключения к воздуховодной системе аппарата, легочный автомат (для спасательного устройства с легочно-автоматической подачей воздуха), лицевая часть (капюшон) и сумка (футляр).

Проверку проводят в соответствии с 8.1 и 8.2.

4.13.4 Сумка (футляр) спасательного устройства должна надежно закрываться и иметь ремни для ее переноски.

Проверку проводят в соответствии с 8.2.

4.13.5 При использовании спасательного устройства с легочно-автоматической подачей с избыточным давлением воздуха под лицевой частью (капюшоном) к нему предъявляют требования 4.5.8 (при легочной вентиляции от 35 до 50 дм³/мин, в диапазоне температуры окружающей среды от минус 10 °С до плюс 60 °С), 4.5.9; 4.11.1; 4.11.5 и 4.11.6.

Сопротивление дыханию на выдохе под лицевой частью (капюшоном) должно составлять:

- не более 700 Па — при легочной вентиляции 35 дм³/мин;
- не более 800 Па — при легочной вентиляции 50 дм³/мин.

Испытания проводят в соответствии с 8.13.

4.13.6 В спасательном устройстве с постоянной подачей воздуха на вдохе должно постоянно поддерживаться избыточное давление воздуха при легочной вентиляции от 35 до 50 дм³/мин в диапазоне температуры окружающей среды от минус 10 °С до плюс 60 °С.

Испытания проводят в соответствии с 8.25.

4.13.7 Сопротивление дыханию на выдохе в спасательном устройстве с постоянной подачей воздуха при легочной вентиляции от 35 до 50 дм³/мин в диапазоне температуры окружающей среды от минус 10 °С до плюс 60 °С должно быть не более 700 Па.

Испытания проводят в соответствии с 8.25.

4.13.8 Герметичность воздухопроводной системы спасательного устройства с постоянной подачей воздуха должна быть такой, чтобы после создания в системе избыточного давления 1000 Па изменение давления не превышало 30 Па в минуту.

Испытания проводят в соответствии с 8.15.

4.13.9 Сопротивление дыханию спасательного устройства с легочно-автоматической подачей и нормальным давлением воздуха под лицевой частью в диапазоне температуры окружающей среды от минус 10 °С до плюс 60 °С должно быть:

а) при легочной вентиляции 35 дм³/мин:

- на вдохе — не более 450 Па;
- на выдохе — не более 400 Па;

б) при легочной вентиляции 50 дм³/мин:

- на вдохе — не более 550 Па;
- на выдохе — не более 450 Па.

Испытания проводят в соответствии с 8.25.

4.13.10 Легочный автомат спасательного устройства с легочно-автоматической подачей и нормальным давлением воздуха под лицевой частью для соединения с лицевой частью спасательного устройства должен иметь штуцер с круглой резьбой 40 × 4 по ГОСТ 8762.

Испытания проводят в соответствии с 8.9.

4.13.11 Герметичность систем высокого и редуцированного давлений аппарата со спасательным устройством с легочно-автоматической подачей и нормальным давлением воздуха под лицевой частью должна быть такой, чтобы после закрытия вентиля баллона при рабочем давлении в нем изменение давления в воздухопроводной системе аппарата не превышало 1,0 МПа в минуту.

Испытания проводят в соответствии с 8.16.

4.13.12 Коэффициент подсоса масляного тумана в подмасочное пространство лицевой части спасательного устройства с легочно-автоматической подачей и нормальным давлением воздуха под лицевой частью при ее испытании в комплекте с аппаратом не должен превышать 0,05 %.

Испытания проводят в соответствии с 8.26.2.

4.13.13 Герметичность воздухопроводной системы спасательного устройства с легочно-автоматической подачей и нормальным давлением воздуха под лицевой частью должна быть такой, чтобы после создания вакуумметрического давления 1000 Па изменение давления не превышало 150 Па в минуту.

Испытания проводят в соответствии с 8.14.

4.13.14 Содержание диоксида углерода на вдохе в лицевой части (капюшоне) спасательного устройства должно быть не более 3,0 % (об.).

Испытания проводят в соответствии с 8.25.4.

4.13.15 Материалы, применяемые для изготовления лицевой части (капюшона) спасательного устройства и непосредственно соприкасающиеся с кожей пользователя и вдыхаемым воздухом, не должны оказывать раздражающего или иного вредного влияния на человека, что удостоверяется заключением органов здравоохранения.

Проверку проводят в соответствии с 8.1.

4.14 Требования к штуцеру (quick fill) для проведения быстрой дозаправки баллонов воздухом

4.14.1 Штуцер (quick fill) должен обеспечивать проведение быстрой дозаправки баллонов воздухом в диапазоне температуры окружающего воздуха от минус 40 °С до плюс 40 °С.

Испытания проводят в соответствии с 8.26.1.

4.14.2 Герметичность систем высокого давления аппарата после проведения дозаправки воздухом и расстыковки разъема штуцера (quick fill) должна быть такой, чтобы после закрытия вентиля

баллона аппарата изменение давления в воздухопроводной системе аппарата не превышало 2,0 МПа в минуту.

Испытания проводят в соответствии с 8.17.

4.14.3 Штуцер (quick fill) должен закрываться защитным колпачком и не должен мешать человеку в работе.

Проверку проводят в соответствии с 8.2 и 8.25.1.

4.15 Комплектность

В комплект аппарата должны входить:

- аппарат;
- эксплуатационная документация на аппарат (руководство по эксплуатации и паспорт);
- инструкция по эксплуатации лицевой части.

В комплект аппарата также могут входить:

- спасательное устройство;
- комплект ЗИП;
- эксплуатационная документация на баллон (руководство по эксплуатации и паспорт, инструкция по техническому освидетельствованию);
- паспорт на манометр (устройство) контроля давления воздуха в баллоне;
- инструкции по эксплуатации дополнительных устройств, подключаемых к аппарату (при их наличии).

Примечание — Допускается оформлять инструкцию по эксплуатации лицевой части в виде раздела руководства по эксплуатации аппарата, а руководство по эксплуатации и паспорт на баллон — в виде единого документа.

Проверку проводят в соответствии с 8.2.

4.16 Маркировка

4.16.1 Каждый аппарат должен иметь табличку со следующими данными:

- условным обозначением аппарата;
- номером технических условий или номером стандарта, в соответствии с которым он изготовлен;
- наименованием предприятия-изготовителя или его товарным знаком;
- серийным номером изделия;
- датой изготовления (год и месяц);
- страной-изготовителем;
- знаком специального исполнения аппарата (для аппаратов специального назначения);

Примечание — Знак специального исполнения аппарата представляет собой круг диаметром 10 мм с вписанной в него буквой С.

- единым знаком обращения продукции на рынке государств — членов Таможенного союза;
- обозначение Технического регламента Таможенного союза ТР ТС 019/2011 «О безопасности средств индивидуальной защиты».

Проверку проводят в соответствии с 8.2.

4.16.2 Маркировка, наносимая на упаковку изделия, должна содержать:

- условное обозначение аппарата;
- номер технических условий или сведения о документе, в соответствии с которым изготовлено средство индивидуальной защиты;
- серийный номер, год и месяц изготовления аппарата;
- наименование, юридический адрес и товарный знак предприятия-изготовителя;
- наименование страны-изготовителя;
- единый знак обращения продукции на рынке государств — членов Таможенного союза;
- обозначение Технического регламента Таможенного союза ТР ТС 019/2011 «О безопасности средств индивидуальной защиты»;
- защитные свойства изделия (номинальное ВЗД, коэффициент подсоса).

Проверку проводят в соответствии с 8.2.

4.16.3 Табличка с маркировкой должна быть прикреплена к подвесной системе в месте, защищенном от механических повреждений.

Проверку проводят в соответствии с 8.2.

4.17 Требования к содержанию эксплуатационной документации на аппарат

4.17.1 В руководстве по эксплуатации аппарата должны содержаться следующие сведения:

- наименование средства индивидуальной защиты;
- вид средства индивидуальной защиты согласно приложению 1 ТР ТС 19/2011;
- назначение аппарата (область применения);
- условия эксплуатации;
- климатическое исполнение;
- комплектность;
- основные технические характеристики (время защитного действия, избыточное давление воздуха в подмасочном пространстве лицевой части при нулевом расходе воздуха, масса снаряженного аппарата, срок службы аппарата до списания);
- состав аппарата;
- устройство и принцип действия составных частей;
- проверка, регулирование и обслуживание аппарата;
- установки (приборы), которыми изготовитель рекомендует осуществлять проверки аппарата;
- требования безопасности;
- правила пользования аппаратом;
- возможные неисправности аппарата и методы их устранения;
- необходимые указания по обучению пользователей аппарата.

Проверку проводят в соответствии с 8.1.

4.17.2 В паспорте на аппарат должны содержаться следующие сведения:

- данные об изготовителе;
- наименование страны-изготовителя;
- основные технические характеристики;
- комплектность;
- отметка о приемке изделия;
- гарантийные обязательства изготовителя на аппарат, которые должны быть не менее 12 мес;
- гарантийные обязательства изготовителя на редуктор, которые должны быть не менее трех лет;

П р и м е ч а н и е — Эксплуатационная документация на аппарат должна быть на русском языке.

- единый знак обращения продукции на рынке государств — членов Таможенного союза;
- обозначение технического регламента Таможенного союза ТР ТС 019/2011 «О безопасности средств индивидуальной защиты».

Проверку проводят в соответствии с 8.1.

5 Требования безопасности

5.1 Требования безопасности к аппарату должны быть изложены в соответствующих разделах руководства по эксплуатации аппарата и баллона.

5.2 Сжатый воздух, предназначенный для заполнения баллонов аппарата, должен удовлетворять требованиям, приведенным в таблице 3.

Т а б л и ц а 3

Наименование показателя	Значение
Содержание окиси углерода, мл/м ³ , не более	15
Содержание масла, мг/м ³ , не более	0,5
Содержание двуокиси углерода, мл/м ³ , не более	500
Влагосодержание (при давлении от 19,6 до 29,4 МПа), мг/м ³ , не более	25

5.3 Детали, не защищенные корпусом аппарата, которые могут быть подвергнуты ударам в процессе эксплуатации аппарата, не должны быть изготовлены из магния, титана, алюминия или их сплавов с содержанием таких концентраций этих металлов, которые при ударе образуют искры.

6 Правила приемки

6.1 Стадии и этапы разработки и приемки

Аппарат должен пройти все стадии и этапы разработки и приемки в установленном порядке, а также предусмотренные ГОСТ 2.103.

6.2 Виды испытаний

Для контроля качества аппаратов проводят следующие виды испытаний:

- предварительные (заводские);
- приемочные;
- квалификационные;
- приемо-сдаточные;
- периодические;
- типовые.

Определения видов испытаний — по ГОСТ 16504.

6.2.1 Предварительные испытания

6.2.1.1 Предварительные испытания аппаратов проводит предприятие-изготовитель в целях предварительной оценки соответствия опытных образцов аппарата требованиям технического задания, а также определения готовности опытных образцов к приемочным испытаниям.

6.2.1.2 Программа и методика предварительных и приемочных испытаний должны включать в себя проверку всех показателей и характеристик, указанных в настоящем стандарте, а также другие требования и методы испытаний в соответствии с техническим заданием (техническими условиями) на аппарат конкретного типа.

6.2.1.3 К лабораторным испытаниям с участием испытателей допускают только те аппараты, которые прошли испытания с использованием приборов и испытания на стенде-имитаторе внешнего дыхания человека.

6.2.2 Приемочные испытания

6.2.2.1 Приемочные испытания аппаратов проводит предприятие-изготовитель в целях оценки всех определенных техническим заданием характеристик аппарата, а также для принятия решения вопроса о возможности постановки аппарата на серийное производство.

6.2.2.2 Приемочным испытаниям подвергают опытные образцы аппарата.

6.2.3 Квалификационные испытания

6.2.3.1 Квалификационные испытания аппаратов проводит предприятие-изготовитель в целях определения готовности предприятия к серийному производству аппаратов.

6.2.3.2 Квалификационные испытания проводят по отдельной программе и методике испытаний, утвержденными предприятием-изготовителем.

6.2.4 Приемо-сдаточные испытания

6.2.4.1 Приемо-сдаточные испытания проводят в порядке и объеме, установленных в технической документации изготовителя.

6.2.5 Периодические испытания

6.2.5.1 Периодические испытания аппаратов проводят один раз в два года в целях контроля стабильности качества аппаратов.

6.2.5.2 Периодические испытания проводят в порядке и объеме, установленных в технической документации изготовителя.

6.2.6 Типовые испытания

6.2.6.1 Типовые испытания аппаратов проводят в целях оценки эффективности и целесообразности внесения изменений в конструкцию аппаратов.

6.2.6.2 Программа и методика типовых испытаний должны содержать проверку тех характеристик и параметров, на которые могут повлиять данные изменения.

6.2.6.3 Программу и методику типовых испытаний разрабатывает предприятие-изготовитель.

6.2.6.4 Результаты типовых испытаний оформляются протоколом с заключением о целесообразности внесения изменений.

7 Правила отбора образцов

7.1 На предварительные и приемочные испытания отбирают опытные образцы аппаратов в количестве, определяемом соответствующими программами испытаний, но не менее трех образцов.

7.2 На квалификационные испытания отбирают образцы аппаратов из первой промышленной партии в количестве, определяемом программой квалификационных испытаний.

7.3 На периодические испытания отбирают серийные образцы аппаратов, прошедших приемо-сдаточные испытания, в количестве, указанном в технических условиях на аппарат.

7.4 На типовые испытания отбирают серийные образцы аппаратов измененной конструкции в количестве, определяемом программой типовых испытаний.

7.5 Образцы для испытаний всех видов должны быть приняты ОТК предприятия-изготовителя.

8 Методы испытаний

Испытания проводят при нормальных климатических условиях по ГОСТ 15150, требование относится ко всем пунктам методов, за исключением специально оговоренных.

Испытательное оборудование должно быть аттестовано в установленном порядке.

Средства измерений должны быть утвержденного типа и должны быть поверены в соответствии с техническими нормативными правовыми актами на средства измерения.

Могут быть применены другие средства измерений, обеспечивающие необходимую точность измерений.

8.1 Проверка нормативно-технической документации на аппарат

Результат проверки считают положительным, если при рассмотрении нормативно-технической документации на аппарат установлено соответствие ее содержания требованиям настоящего стандарта.

8.2 Проверка внешнего вида, комплектности и маркировки аппарата

Результат проверки считают положительным, если при визуальном осмотре аппарата установлено его соответствие требованиям настоящего стандарта.

8.3 Проверка массы аппарата

8.3.1 Средства измерений:

- весы с верхним пределом измерений не менее 20 кг и погрешностью не более 0,1 %.

8.3.2 Проведение испытаний

Определяют массу полностью укомплектованного и снаряженного аппарата без вспомогательных устройств, применяемых эпизодически (спасательное устройство, устройство быстрой дозаправки баллонов воздухом и др.).

Результат проверки считают положительным, если выполнены требования 4.5.4 и 4.5.5.

8.4 Проверка усилия срабатывания органов управления

8.4.1 Средства измерений:

- динамометр с пределом измерений не менее 100 Н и погрешностью не более 2 %.

8.4.2 Проведение испытаний

Определяют усилие, которое необходимо приложить к органам управления аппаратом (кнопки, рычаги, маховики и др.) для их включения (выключения).

Усилие для вентиля прикладывают в точке, лежащей на маховике вентиля и максимально удаленной от оси маховика вентиля.

Усилие для включения (выключения) кнопок прикладывают вдоль оси кнопок.

Усилие для включения (выключения) рычагов прикладывают в направлении их движения.

Результат проверки считают положительным, если значение усилия, необходимого для включения (выключения) органов управления аппаратом, не превышает 80 Н, что соответствует требованию 4.5.6.

8.5 Определение избыточного давления воздуха в подмасочном пространстве лицевой части при нулевом расходе

Проверку проводят при нормальной температуре окружающего воздуха.

Регистрируют избыточное давление воздуха в подмасочном пространстве лицевой части при значении давления воздуха в аппарате, соответствующем максимальному, среднему и минимальному значениям.

8.5.1 Оборудование и средства измерений:

- муляж головы человека;

- мановакуумметр с пределом измерений 1000 Па и погрешностью не более 20 Па.

8.5.2 Проведение испытаний

Надевают на муляж головы человека лицевую часть аппарата. Муляж подключают к мановакуумметру, открывают вентиль баллона аппарата. Легочный автомат присоединяют к лицевой части.

Из подмасочного пространства лицевой части делают вдох, при этом легочный автомат переключается в режим работы с избыточным давлением (это действие выполняют для легочных автоматов, включающихся при создании вакуумметрического давления). По мановакуумметру определяют избыточное давление воздуха в подмасочном пространстве лицевой части при нулевом расходе воздуха.

Результат проверки считают положительным, если при значении давления воздуха в баллоне, соответствующем максимальному, среднему и минимальному значениям, в подмасочном пространстве лицевой части поддерживается избыточное давление, не превышающее 400 Па, что соответствует требованию 4.5.8.

8.6 Проверка герметичности и износостойкости вентиля баллона

Проверку проводят на одном вентиле, установленном в баллоне аппарата.

8.6.1 Оборудование:

- емкость вместимостью не менее 0,25 м³, заполненная водой для погружения в нее вентиля баллона.

8.6.2 Проведение испытаний

Для определения числа оборотов шпинделя вентиля на маховичке вентиля делают отметку и поворачивают ventиль в крайнее положение «Открыто», а также в положение «Закрыто».

Результат проверки считают положительным, если для приведения вентиля в крайнее положение «Открыто», а также в положение «Закрыто» требуется более одного полного оборота шпинделя вентиля.

Проверку герметичности вентиля баллона в положениях «Открыто» (с установленной в штуцере вентиля заглушкой) и «Закрыто» проводят при максимальном рабочем давлении и давлении воздуха в баллоне 2,0 МПа. Проверку проводят путем опускания вентиля баллона в воду.

Результат проверки считают положительным, если при погружении вентиля баллона в воду не наблюдается выделение пузырьков воздуха из вентиля и соединения «ventиль—баллон».

Проверку вентиля баллона (заполненного воздухом до максимального рабочего давления) на износостойкость проводят методом открытия—закрытия вентиля из крайнего положения вентиля «Открыто» в крайнее положение «Закрыто» и обратно. После каждых 500 циклов наработки проверяют герметичность вентиля в положениях «Открыто» и «Закрыто» путем опускания вентиля баллона в воду, а также усилие открытия (закрытия) вентиля в соответствии с 8.4.

Наработку вентиля прекращают в случаях: негерметичности вентиля (определяют при проверках после каждых 500 циклов), достижения усилия открытия (закрытия) вентиля более 80 Н, достижения 1500 циклов наработки вентиля или его поломки.

Результат проверки считают положительным, если после 1500 циклов открытия—закрытия вентиля отсутствуют его поломки, при погружении вентиля баллона в воду не наблюдается выделение пузырьков воздуха из вентиля, а усилие открытия (закрытия) вентиля не превышает 80 Н, что соответствует требованиям 4.7.4—4.7.7.

8.7 Проверка работоспособности сигнального устройства

8.7.1 Средства измерений:

- шумомер с верхним пределом измерений уровня звукового давления до 130 дБА и погрешностью не более 2 дБА;

- ротаметр с верхним пределом измерений 0,4 м³/ч (до 6,7 дм³/мин по воздуху) с погрешностью не более 2,5 %.

8.7.2 Подготовка к испытаниям

Устанавливают диапазон частотной характеристики шумомера от 2000 до 4000 Гц.

Если сигнальное устройство в аппарате выносное, то микрофон шумомера устанавливают на расстоянии (10 ± 5) мм от сигнального устройства.

Если сигнальное устройство в аппарате находится на редукторе аппарата (невыносное устройство), то микрофон шумомера устанавливают на расстоянии (1000 ± 10) мм от сигнального устройства.

8.7.3 Проведение испытаний

Открывают ventиль баллона аппарата и, убедившись, что давление воздуха в баллоне равно максимальному рабочему давлению, закрывают ventиль. Байпасом понижают давление в системе аппарата и по манометру аппарата определяют давление, при котором срабатывает сигнальное устройство, а по шумомеру определяют уровень звукового давления, создаваемый сигнальным устройством.

Средний расход воздуха на работу сигнального устройства определяют при проведении испытаний на стенде-имитаторе внешнего дыхания человека. К сигнальному устройству подсоединяют

ротаметр, по которому определяют расход воздуха при срабатывании сигнального устройства через каждые 5 мин его работы и достижении давления в баллоне 1,0 МПа.

Результат проверки считают положительным, если выполнены требования 4.9.1 и 4.9.3.

8.8 Проверка резьбы в штуцере с избыточным давлением воздуха для соединения с основной лицевой частью

Проверку резьбы проводят с использованием калибров для метрической резьбы по ГОСТ 24997.

8.9 Проверка резьбы в штуцере легочного автомата с нормальным давлением воздуха для соединения с основной лицевой частью и в штуцере легочного автомата для соединения с лицевой частью спасательного устройства

Проверку резьбы проводят с использованием калибров для круглой резьбы по ГОСТ 8762.

8.10 Проверка прочности соединения легочного автомата и основной лицевой части

8.10.1 Оборудование и средства измерений:

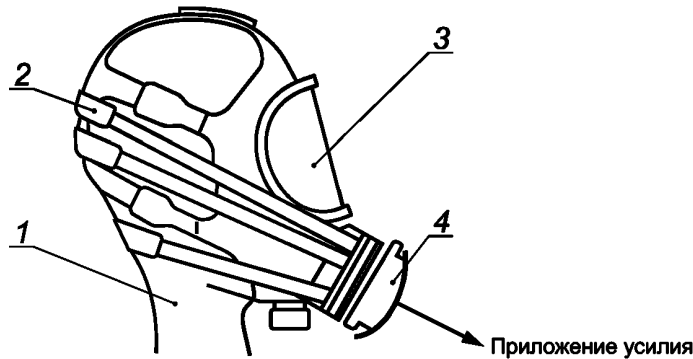
- муляж головы человека;
- система дополнительных ремней, снимающих нагрузку с наголовника лицевой части;
- секундомер с погрешностью не более 1 с;
- динамометр с пределом измерений до 200 Н и погрешностью не более 2 %.

8.10.2 Подготовка к испытаниям

Лицевую часть надевают на муляж головы человека (см. рисунок 1).

Поверх лицевой части надевают дополнительную систему ремней, снимающих нагрузку с наголовника. Соединяют лицевую часть и легочный автомат. Используя приспособление, одним концом динамометр закрепляют за легочный автомат.

8.10.3 Проведение испытаний



1 — муляж головы человека; 2 — система дополнительных ремней, снимающих нагрузку с наголовника лицевой части;
3 — лицевая часть; 4 — легочный автомат

Рисунок 1 — Установка для определения прочности соединения легочного автомата и основной лицевой части

Динамометром в осевом направлении создают растягивающее усилие, равное (150 ± 10) Н, в течение (10 ± 3) с. Проверку проводят 10 раз с интервалом (10 ± 3) с.

После окончания проверки осматривают соединение легочного автомата и лицевой части, проверяют аппарат на герметичность в соответствии с 8.12.

Результат проверки считают положительным, если после ее окончания установлено, что отсутствуют визуально наблюдаемые изменения внешнего вида соединения легочного автомата и лицевой части, а также выполнены требования 4.11.3.

8.11 Проверка расхода воздуха при работе устройства дополнительной подачи воздуха

8.11.1 Средства измерений:

- ротаметр с верхним пределом измерений $10 \text{ м}^3/\text{ч}$ (до $170 \text{ дм}^3/\text{мин}$ по воздуху) и погрешностью не более 2,5 %.

8.11.2 Проведение испытаний

Проверку аппарата проводят при давлении воздуха в баллоне: максимальном рабочем и 5,0 МПа. Легочный автомат аппарата присоединяют к ротаметру, открывают вентиль баллона, включают устройство дополнительной подачи воздуха (байпас) и по ротаметру определяют расход воздуха.

Результат проверки считают положительным, если выполнены требования 4.11.5.

8.12 Проверка герметичности систем высокого и редуцированного давлений

8.12.1 Оборудование и средства измерений;

- муляж головы человека;
- секундомер с погрешностью не более 1 с.

8.12.2 Проведение испытаний

Лицевую часть аппарата надевают на муляж головы человека, открывают вентиль баллона, наполненного воздухом до максимального рабочего давления, включают (в соответствии с инструкцией по эксплуатации на конкретный аппарат) легочный автомат на работу в режиме с избыточным давлением и закрывают вентиль баллона. По манометру аппарата регистрируют изменение давления в воздухопроводной системе за $(1,0 \pm 0,1)$ мин.

Результат проверки считают положительным, если выполнены требования 4.11.6.

8.13 Проверка работоспособности спасательного устройства с избыточным давлением воздуха под лицевой частью (капюшоном)

Проверку проводят по методикам, изложенным в 8.5, 8.11, 8.12 и 8.25.

8.14 Проверка герметичности воздухопроводной системы спасательного устройства с легочно-автоматической подачей и нормальным давлением воздуха под лицевой частью

8.14.1 Оборудование и средства измерений:

- мановакуумметр с пределом измерений 2500 Па и погрешностью не более 20 Па;
- насос, создающий вакуумметрическое давление до 1200 Па;
- муляж головы человека;
- секундомер с погрешностью не более 1 с.

8.14.2 Проведение испытаний

Лицевую часть с легочным автоматом надевают на муляж головы человека. Заглушают шланг легочного автомата. Насосом создают в воздухопроводной системе вакуумметрическое давление 1000 Па, которое контролируют по мановакуумметру. Затем включают секундомер и через $(1,0 \pm 0,1)$ мин регистрируют изменение давления в воздухопроводной системе спасательного устройства.

Результат проверки считают положительным, если выполнены требования 4.13.13.

8.15 Проверка герметичности воздухопроводной системы спасательного устройства с постоянной подачей воздуха

8.15.1 Оборудование и средства измерений:

- мановакуумметр с пределом измерений 2500 Па и погрешностью не более 20 Па;
- насос, создающий давление до 1200 Па;
- секундомер с погрешностью не более 1 с.

8.15.2 Порядок проведения испытаний

К воздухопроводной системе спасательного устройства (исключая капюшон) присоединяют последовательно мановакуумметр и насос. Насосом создают в воздухопроводной системе спасательного устройства избыточное давление 1000 Па. Выдерживают 1,0 мин для стабилизации давления в системе. Включают секундомер и через $(1,0 \pm 0,1)$ мин регистрируют изменение давления в воздухопроводной системе спасательного устройства.

Результат проверки считают положительным, если выполнены требования 4.13.8.

8.16 Проверка герметичности систем высокого и редуцированного давлений аппарата со спасательным устройством с легочно-автоматической подачей и нормальным давлением воздуха под лицевой частью

8.16.1 Оборудование и средства измерений:

- секундомер с погрешностью не более 1 с.

8.16.2 Проведение испытания

Проверку проводят на аппарате с максимальным рабочим давлением воздуха в баллоне, с выключенным основным легочным автоматом и подключенным спасательным устройством.

Открывают вентиль баллона и закрывают его. Включают секундомер и по манометру аппарата регистрируют изменение давления в воздухопроводной системе за $(1,0 \pm 0,1)$ мин.

Результат проверки считают положительным, если изменение давления в системе не превышает 1,0 МПа в минуту, что соответствует требованию 4.13.11.

8.17 Проверка герметичности систем высокого давления аппарата после проведения дозаправки воздуха с использованием штуцера (quick fill)

8.17.1 Оборудование и средства измерений:

- секундомер с погрешностью не более 1 с.

8.17.2 Проведение испытания

Испытания проводят при нормальной температуре, а также после выдержки при температуре минус 40 °С в климатической камере, обеспечивающей поддержание заданных параметров, установленных в 4.3.3.

При испытаниях должно быть выполнено условие, что в баллоне аппарата давление воздуха составляет не более 3,0 МПа, а в баллоне системы дозаправки воздуха давление соответствует максимальному рабочему.

После проведения дозаправки воздуха и выравнивания давления в системах закрывают вентили баллона аппарата и системы дозаправки. Разъединяют разъем штуцера (quick fill) и в течение $(1,0 \pm 0,1)$ мин по манометру (устройству для контроля давления воздуха в баллоне) контролируют давление в аппарате.

Результат проверки считают положительным, если выполнены требования 4.14.2.

8.18 Испытания на стойкость аппарата к механическим и климатическим воздействиям

Испытания проводят последовательно на одном аппарате.

Испытания заключаются в том, что аппарат последовательно подвергают внешним воздействиям с параметрами, изложенными в 8.18.1, и после каждого вида воздействия визуально определяют отсутствие механических повреждений аппарата, влияющих на его работоспособность, а также определяют соответствие аппарата требованиям 4.5.9; 4.9.1 и 4.11.6.

8.18.1 Проверка сохранения работоспособности аппарата после воздействия вибронагрузки

8.18.1.1 Оборудование:

- вибростенд, обеспечивающий поддержание требуемых параметров, установленных в 4.3.1.

8.18.1.2 Проведение испытания

Для проверки сохранения работоспособности аппарата после воздействия вибронагрузки аппарат в снаряженном виде укрепляют на платформе вибростенда в горизонтальном положении баллоном(ами) вниз. Испытания проводят с перегрузкой 2g на частотах 10, 20, 30, 40, 50, 60 Гц (по 10 мин на каждой частоте).

8.18.2 Проверка сохранения работоспособности аппарата после воздействия транспортных ударных нагрузок

8.18.2.1 Оборудование

Ударный стенд, обеспечивающий поддержание требуемых параметров, установленных в 4.3.2.

8.18.2.2 Проведение испытания

Для проверки сохранения работоспособности аппарата после воздействия транспортных ударных нагрузок аппарат в транспортной упаковке укрепляют на платформе ударного стенда в положении, определяемом надписью или условным знаком на упаковке «Верх». Испытания проводят с перегрузкой 15 g в количестве 10000 ударов.

8.18.3 Проверка сохранения работоспособности аппарата после воздействия на него климатических факторов

Испытания проводят в климатической камере, обеспечивающей поддержание заданных параметров, установленных в 4.3.3.

Испытания проводят в следующей последовательности:

- аппарат выдерживают в климатической камере при температуре (50 ± 3) °С в течение (24 ± 1) ч. После этого аппарат выдерживают при температуре окружающего воздуха (25 ± 5) °С в течение $(4,0 \pm 0,1)$ ч;

- аппарат в транспортной упаковке выдерживают в климатической камере при температуре минус (50 ± 3) °С в течение $(4,0 \pm 0,1)$ ч. После этого аппарат выдерживают при температуре окружающего воздуха (25 ± 5) °С в течение $(4,0 \pm 0,1)$ ч;

- аппарат выдерживают при температуре (35 ± 3) °С и относительной влажности (90 ± 5) % в течение (24 ± 1) ч. После этого аппарат выдерживают при температуре окружающего воздуха (25 ± 5) °С в течение $(4,0 \pm 0,1)$ ч.

8.19 Проверка устойчивости лицевой части, легочного автомата и спасательного устройства к воздействию дезинфицирующих растворов

8.19.1 Материалы:

- марлевые салфетки размерами 100 × 100 мм;
- ректифицированный этиловый спирт по ГОСТ 5962.

8.19.2 Проведение испытаний

Марлевую салфетку смачивают в спирте, отжимают ее и пять раз обтирают поверхности лицевой части, легочного автомата и спасательного устройства. Интервал между протирками (15 ± 1) мин.

Перед каждой протиркой марлевую салфетку необходимо смачивать заново. Объем спирта должен быть не менее 50 мл^3 .

Результат проверки считают положительным, если после протирок спиртом отсутствуют визуально наблюдаемые разрушения поверхностных слоев обработанных составных частей аппарата.

8.20 Проверка устойчивости дыхательного аппарата к воздействию открытого пламени температурой (800 ± 50) °С

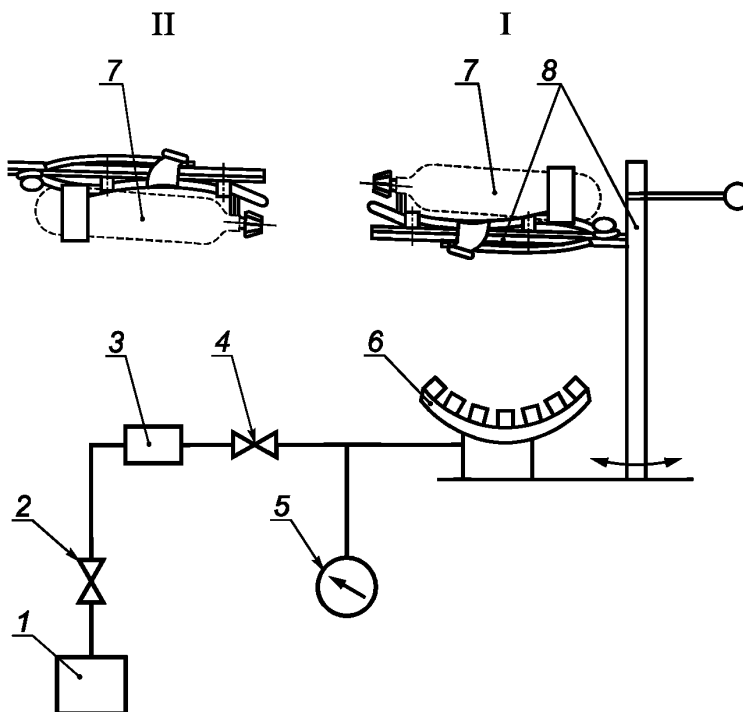
8.20.1 Оборудование и средства измерений:

- баллон с пропаном;
- горелка с форсунками площадью (450 ± 20) см^2 ;
- манометр с верхним пределом измерений 4 кПа и погрешностью не более 0,06 кПа;
- прибор для измерения температуры пламени с верхним пределом измерений до 1000 °С и погрешностью не более 15 °С;
- секундомер с погрешностью не более 0,1 с;
- стойка с кронштейном для подвода дыхательного аппарата к пламени.

8.20.2 Подготовка к испытаниям

Дыхательный аппарат закрепляют на специальном ложементе поворотной стойки таким образом, чтобы плечевые и поясной ремни, обхватив ложемент снизу, находились в натянутом состоянии, при этом пряжки должны быть направлены вниз (см. рисунок 2).

Включают прибор для измерения температуры пламени. Открывают запорный вентиль баллона с пропаном. Подносят запальное устройство к горелке с целью воспламенить газ. Устанавливают с помощью вентиля рабочее давление газа перед горелкой ($2,4 \pm 0,2$) кПа. Проводят измерения температуры пламени, определяют зону над горелкой, в которой температура пламени составляет (800 ± 50) °С.



1 — баллон с пропаном; 2, 4 — вентили; 3 — редуктор; 5 — прибор для измерения давления газа; 6 — горелка с форсунками; 7 — дыхательный аппарат; 8 — стойка с ложементом для подвода дыхательного аппарата в зону пламени

Рисунок 2 — Схема огневой установки по определению устойчивости дыхательного аппарата воздействию пламени

8.20.3 Проведение испытаний

Испытаниям поочередно подвергают каждую из двух сторон дыхательного аппарата. Включают огнеую установку. В первом случае дыхательный аппарат, закрепленный на специальном ложементе, подводят в зону открытого пламени таким образом, чтобы пламя охватывало плечевые, поясной ремни и пряжки (см. вид I на рисунке 2). Во втором случае дыхательный аппарат с ложементом переворачивают вокруг своей оси (см. вид II на рисунке 2), подводят в зону открытого пламени таким образом, чтобы пламя воздействовало на аппарат (спинку и ремень, закрепляющий баллон на спинке). Время выдержки дыхательного аппарата в зоне пламени должно составлять $(5,0 \pm 0,2)$ с при каждом воздействии. По истечении этого времени дыхательный аппарат выводят из зоны пламени и проверяют его состояние. Составные части дыхательного аппарата не должны поддерживать горение или тление более $(5,0 \pm 0,2)$ с, а пряжки должны оставаться работоспособными.

Результат проверки считают положительным, если после ее окончания отсутствуют разрушения составных частей подвесной системы дыхательного аппарата, составные части не поддерживали горение или тление более $(5,0 \pm 0,2)$ с, а пряжки выполняют свои функции, что соответствует требованию 4.3.5.

8.21 Проверка конструкции предохранительного клапана редуктора

8.21.1 Проверку, обеспечивающую выполнение требований 4.12.2, проводит разработчик аппарата по методикам, разработанным в инициативном порядке, в течение всего комплекса испытаний по подтверждению ресурса и срока службы аппарата.

8.21.2 Проверка прочности предохранительного клапана редуктора при потоке воздуха $400 \text{ дм}^3/\text{мин}$ и давлении $3,0 \text{ МПа}$

Проверку проводят на предохранительном клапане, вывернутом из редуктора аппарата.

8.21.2.1 Средства измерений:

- ротаметр с верхним пределом измерений $25 \text{ м}^3/\text{ч}$ (до $420 \text{ дм}^3/\text{мин}$ по воздуху) и погрешностью не более $2,5 \%$;
- манометр с верхним пределом измерений до $4,0 \text{ МПа}$ и погрешностью не более $0,06 \text{ МПа}$;
- секундомер с погрешностью не более 1 с .

8.21.2.2 Проведение проверки

К предохранительному клапану присоединяют ротаметр. Подводят к предохранительному клапану давление не более $3,0 \text{ МПа}$ и устанавливают по ротаметру расход воздуха $400 \text{ дм}^3/\text{мин}$. Испытания проводят в течение не менее 5 мин .

Результат проверки считают положительным, если после ее окончания давление срабатывания предохранительного клапана соответствует заданным требованиям 4.12.2 и 4.12.3.

8.22 Проверка работоспособности воздуховодного шланга, подключаемого к легочному автомату

Испытания проводят в климатической камере, обеспечивающей поддержание заданных параметров, установленных в 4.11.7.

Снаряженный аппарат выдерживают в климатической камере при температуре минус $40 \text{ }^\circ\text{C}$ (минус $50 \text{ }^\circ\text{C}$) в течение (30 ± 2) мин, открывают вентиль баллона аппарата и сгибают воздуховодный шланг на 180° вокруг цилиндра диаметром 80 мм , после чего выпрямляют шланг в исходное положение.

Результат проверки считают положительным, если не произошло разрывов, трещин в шланге.

8.23 Проверка работоспособности шланга высокого давления, подключаемого к манометру

Испытания проводят в климатической камере, обеспечивающей поддержание заданных параметров, установленных в 4.11.8.

Снаряженный аппарат выдерживают в климатической камере при температуре минус $40 \text{ }^\circ\text{C}$ (минус $50 \text{ }^\circ\text{C}$) в течение (30 ± 2) мин, открывают вентиль баллона аппарата и сгибают шланг высокого давления на 90° вокруг цилиндра диаметром 80 мм , после чего выпрямляют шланг в исходное положение.

Результат проверки считают положительным, если не произошло разрывов, трещин в шланге.

8.24 Проверка воздуховодного шланга, подключаемого к легочному автомату или спасательному устройству

8.24.1 Средства измерений:

- манометр с верхним пределом измерений до $6,0 \text{ МПа}$ и погрешностью не более $0,1 \text{ МПа}$;
- секундомер с погрешностью не более 1 с .

8.24.2 Проведение испытаний

Испытания проводят на шланге, снятом с аппарата. На один конец шланга устанавливают заглушку, а к другому концу шланга подводят давление вдвое больше давления предохранительного клапана редуктора или не менее 3,0 МПа и выдерживают в течение 15 мин.

Результат проверки считают положительным, если не произошло разрывов, трещин в шланге, если выполнены требования 4.11.9.

8.25 Испытания аппарата на стенде-имитаторе внешнего дыхания человека**8.25.1 Оборудование:**

- стенд — имитатор внешнего дыхания человека, описание которого приведено в приложении А.

8.25.2 Подготовка к испытаниям

При подготовке аппарата к испытаниям допускается вмешательство в его конструкцию, необходимое для определения некоторых параметров, при условии, что это не нарушит нормальной работы аппарата. Допускается присоединение к лицевой части (капюшона) приспособления для отбора проб газовой смеси.

Аппарат снаряжают и проверяют в соответствии с инструкцией по эксплуатации.

Стенд настраивают на дыхательный режим, соответствующий условиям конкретного испытания.

Значения показателей режимов работы стенда во время испытаний должны соответствовать значениям, приведенным в таблице 4, с учетом допусков по приложению А.

Т а б л и ц а 4

Наименование показателя	Работа				
	средней тяжести		тяжелая		очень тяжелая
Легочная вентиляция, дм ³ /мин	30	35	50	60	100
Дыхательный объем, дм ³	1,5	1,75	2,0	2,4	2,5
Частота дыхания, мин ⁻¹	20	20	25	25	40
П р и м е ч а н и е — При легочных вентиляциях 35 и 50 дм ³ /мин проводят испытания спасательного устройства.					

Аппарат помещают в климатическую камеру в вертикальном положении, лицевую часть (капюшон) надевают на муляж головы человека (см. рисунок 3), подключенный к стенду, и закрывают камеру.

8.25.3 Проведение испытаний

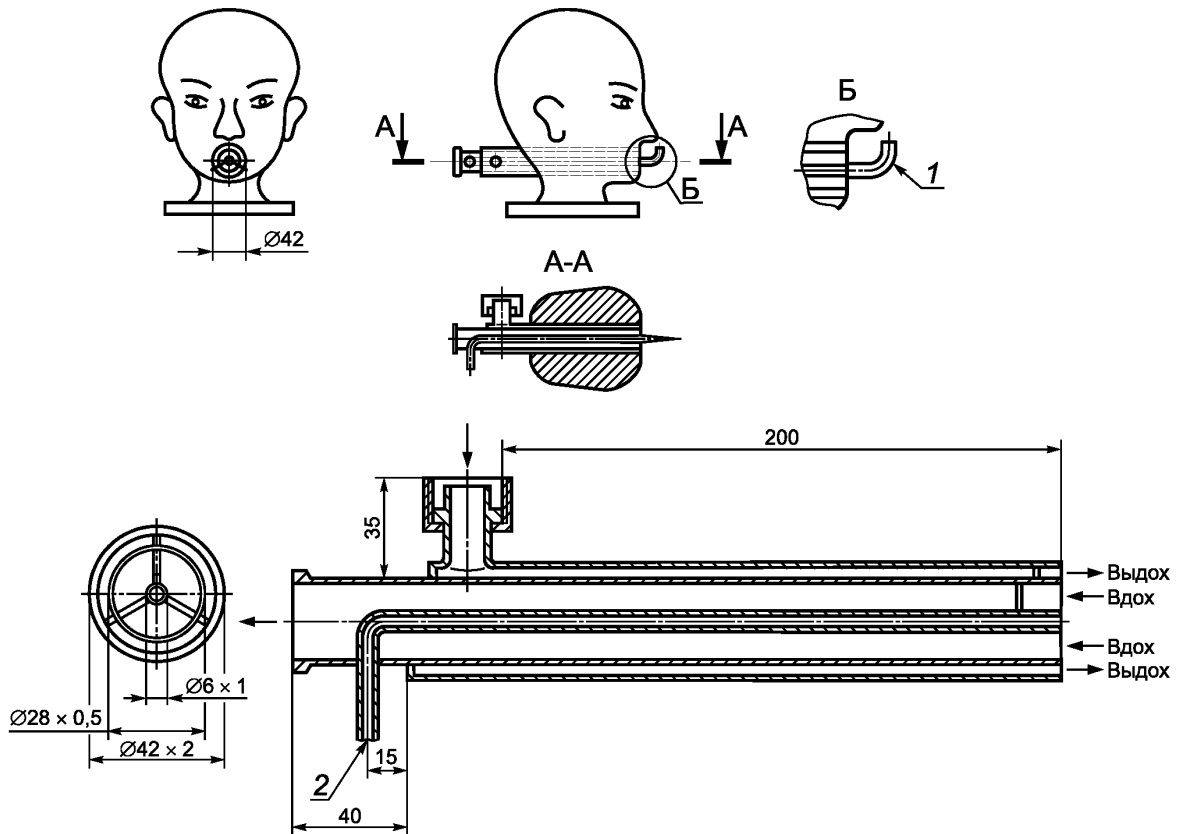
Испытания проводят при различных условиях дыхания и значениях температуры воздуха в климатической камере.

Испытания аппарата проводят при каждом из трех дыхательных режимов, характеризующихся совокупностью показателей по таблице 4.

Число испытаний для каждого режима, определяемого совокупностью дыхательного режима и значения температуры, приведено в таблице 5.

Т а б л и ц а 5

Температура в климатической камере, °С	Легочная вентиляция, дм ³ /мин		
	30	60	100
(25 ± 3)	1	1	1
(60 ± 3)	1	—	—
-(40 ± 3)	1	1	—
-(50 ± 3)	1*	1*	—
* Испытания аппарата специального назначения.			



1 — патрубок для измерения сопротивления дыхания; 2 — патрубок для измерения диоксида углерода

Рисунок 3 — Муляж головы человека (голова «Шеффилда»)

Испытания спасательного устройства аппарата проводят при каждом из двух дыхательных режимов, характеризующихся совокупностью показателей, приведенных в таблице 5.

Число испытаний для каждого режима, определяемого совокупностью дыхательного режима и значения температуры, приведено в таблице 6.

Таблица 6

Температура в климатической камере, °С	Легочная вентиляция, дм ³ /мин	
	35	50
(25 ± 3)	1	1
(60 ± 3)	1	—
-(10 ± 3)	1	1

Перед испытанием аппарат выдерживают в климатической камере при соответствующей температуре в течение (30 ± 1) мин.

При испытаниях аппарата при температуре минус 40 °С (минус 50 °С) предварительную выдержку в климатической камере проводят без лицевой части. Лицевую часть надевают на муляж головы человека и подключают ее к аппарату после его выдержки в климатической камере при соответствующей температуре.

После предварительной выдержки аппарата в климатической камере открывают вентиль баллона аппарата и включают стенд.

При работе стенда через равные промежутки времени, но не реже чем через 10 мин регистрируют в протоколе следующие параметры работы проверяемого аппарата:

- давление воздуха в баллоне;
- давление воздуха в подмасочном пространстве лицевой части (капюшона) на вдохе и выдохе (сопротивление дыханию).

По окончании испытания в протоколе регистрируют:

- работоспособность аппарата;
- фактическое время защитного действия;
- давление воздуха, при котором срабатывает сигнальное устройство;
- продолжительность работы сигнального устройства при легочной вентиляции 30 дм³/мин и температуре в климатической камере 25 °С.

Испытания проводят до исчерпания защитной способности аппарата, определяемой наступлением одного из нижеперечисленных событий:

- уменьшением давления воздуха в баллоне до 1,0 МПа;
- несоответствием требованиям 4.5.9 или 4.5.10.

При испытании аппарата при легочной вентиляции 100 дм³/мин проводят проверку избыточного давления в подмасочном пространстве лицевой части, сопротивления дыханию на выдохе, давления срабатывания сигнального устройства.

Испытания аппарата при легочной вентиляции 100 дм³/мин и спасательного устройства при легочных вентиляциях 35 и 50 дм³/мин проводят в течение (10 ± 1) мин.

Во время испытаний при температуре минус 40 °С (минус 50 °С) должно отсутствовать замерзание смотрового стекла лицевой части.

8.25.4 Проверка содержания диоксида углерода на вдохе в лицевой части (капюшоне) спасательного устройства

Проверку проводят при испытаниях спасательного устройства аппарата на стенде-имитаторе внешнего дыхания человека с помощью газоанализатора для измерения концентрации диоксида углерода в диапазоне от 0 % до 5,0 % (об.) с погрешностью не более 0,3 %.

Результат проверки считают положительным, если при проведении испытаний содержание диоксида углерода не превышает 3,0 % (об.), что соответствует требованию 4.13.14.

8.26 Испытания аппарата с участием испытателей

8.26.1 Испытания аппарата с участием испытателей проводят в целях оценки комфортности дыхания в аппарате, требований эргономики, удобства при выполнении различных работ, а также в целях проверки коэффициента подсоса масляного тумана.

Испытания проводят по методикам, разработанным в инициативном порядке.

8.26.2 Проверка коэффициента подсоса масляного тумана в подмасочное пространство лицевой части аппарата и лицевой части спасательного устройства с легочно-автоматической подачей и нормальным давлением воздуха

8.26.2.1 Аппаратура и материалы

Комплект аппаратуры и материалов в соответствии с ГОСТ 12.4.157.

8.26.2.2 Проведение испытаний

Испытания проводят в соответствии с ГОСТ 12.4.157 (разделы 2 и 3).

В испытаниях должно участвовать не менее трех человек с различными антропометрическими размерами головы (по вертикальному обхвату — длины круговой линии, проходящей по подбородку и щекам через высшую точку головы (макушки) — от 610 до 720 мм и морфологической высоты лица — расстояния от наиболее углубленной точки спинки носа (переносицы) до наиболее выступающей точки подбородка — от 110 до 140 мм).

Результат проверки считают положительным, если подсос масляного тумана в подмасочное пространство лицевой части соответствует требованиям 4.5.9.4 и 4.5.10.3.

8.27 Испытания на надежность

8.27.1 Проверка вероятности безотказной работы аппарата за время защитного действия

Для подтверждения заданного показателя вероятности безотказной работы аппарата за время защитного действия необходимо провести испытания аппарата, имитирующие его эксплуатацию (наработку на искусственных легких, циклы срабатывания органов управления).

Объем испытаний определяют следующим образом.

Для расчетов используют экспоненциальный закон распределения. Вероятность безотказной работы связана с наработкой на отказ формулой

$$P = \exp\left(-\frac{\tau}{T_0}\right) \cong 1 - \frac{\tau}{T_0}, \quad (1)$$

где P — вероятность безотказной работы;

τ — время защитного действия аппарата;

T_0 — наработка на отказ.

При оценке наработки на отказ по нижней доверительной границе используют формулу:

$$T_0^H = \frac{2 \cdot \Sigma t}{\chi_{2r+2, \alpha}^2}, \quad (2)$$

где T_0^H — нижнее значение наработки на отказ;

Σt — суммарное время испытаний ($\Sigma t = t \cdot n$, где t — время испытаний одного аппарата,

n — число испытуемых аппаратов);

$\chi_{2r+2, \alpha}^2$ — функция «хи-квадрат» (функция табулирована, то есть значения функции определяют по таблицам ([1] таблица № 68) при известных значениях числа отказов r и доверительной вероятности α).

При использовании вышеприведенных формул и при отсутствии во время испытаний отказов ($r = 0$), а также при заданных $P \geq 0,99$ и $\alpha = 0,9$ суммарное время испытаний составит не менее 230 τ .

В случае появления отказов в процессе испытаний по [2] определяют новое значение $\chi_{2r+2, \alpha}^2$, а затем новое суммарное время испытаний.

Испытания по проверке вероятности безотказной работы аппарата за время защитного действия должны быть проведены по отдельной программе, в которой указывают число аппаратов, суммарную наработку на искусственных легких (должна быть не менее 230 τ), число циклов срабатывания органов управления (определяют исходя из числа применений, времени защитного действия и тактики применения аппарата), а также критерии отказов.

8.27.2 Проверка ресурса аппарата

Проверку проводят на трех аппаратах.

Для подтверждения заданного показателя ресурса необходимо провести испытания аппарата, имитирующие его эксплуатацию (наработку на искусственных легких, циклы срабатывания органов управления).

Испытания должны быть проведены по отдельной программе, в которой указывают наработку на искусственных легких (должна быть не менее 200 τ , где τ — время защитного действия), число циклов срабатывания органов управления (определяют исходя из количества применений (200), времени защитного действия и тактики применения аппарата), а также критерии отказов.

Допускается совмещение испытаний по проверке ресурса с испытаниями по проверке вероятности безотказной работы аппарата за время защитного действия. В этом случае выпускают общую программу испытаний.

8.27.3 Проверка срока службы аппарата

Проверку проводит разработчик аппарата по методикам, разработанным в инициативном порядке.

Результат проверки считают положительным, если выполнены требования 6.1—6.3.

**Приложение А
(рекомендуемое)**

Стенд — имитатор внешнего дыхания человека

Стенд — имитатор внешнего дыхания человека предназначен для объективной оценки аппарата при работе с различной дыхательной нагрузкой и в различных внешних микроклиматических условиях.

Принципиальная схема стенда показана на рисунке А.1.

При испытании аппарата на стенде определяют время защитного действия, условия дыхания, параметры основных систем и устройств.

Стенд имитирует вентиляционную функцию легких. Для имитации вентиляционной функции легких стенд создает пульсирующий поток газа с изменением объемного расхода, близким к синусоидальному и равной продолжительностью фаз вдоха и выдоха.

Стенд имитирует температурно-влажностный режим выдоха путем нагревания и увлажнения выдыхаемой газовой смеси.

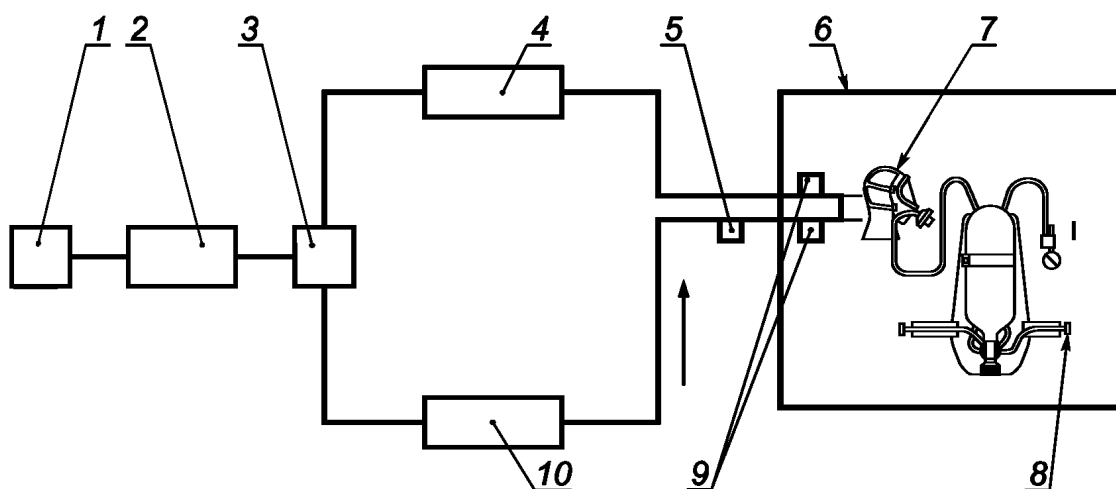
Мгновенные значения объемного расхода не должны отличаться от синусоидальных более чем на 4 %.

Объем дыхательного цикла должен быть от 1,5 до 2,5 дм³, частота дыхания должна быть от 20 до 40 мин⁻¹.

Температура и относительная влажность газовой смеси на выдохе из муляжа должны соответствовать $(36,5 \pm 0,5) \text{ }^\circ\text{C}$ и $(95 \pm 3) \%$ соответственно.

В состав стенда должна входить климатическая камера, где поддерживают температуру в пределах от минус 50 °С до плюс 60 °С с отклонением от заданного значения не более 2 °С.

Стенд должен быть укомплектован устройствами и контрольно-измерительными приборами, позволяющими устанавливать и контролировать параметры дыхательной нагрузки и регистрировать сопротивление дыханию в аппарате в диапазоне от минус 1000 до плюс 1000 Па с погрешностью не более 20 Па.



1 — привод насоса «искусственные легкие»; 2 — насос «искусственные легкие»; 3 — клапанная коробка с клапанами вдоха и выдоха; 4 — осушитель; 5 — датчики температуры; 6 — климатическая камера; 7 — «Шеффилдский» муляж головы человека; 8 — дыхательный аппарат; 9 — датчики сопротивления дыханию; 10 — термостат с увлажнителем

Рисунок А.1 — Принципиальная схема стенда-имитатора внешнего дыхания человека

При включении стенда на холостой ход трехходовые краны устанавливают в положение, при котором имитатор дыхания соединяется по воздуховодной системе стенда с окружающей средой. В этом положении испытуемый аппарат отключен от имитатора дыхания. Избыточное давление воздуха под лицевой частью измеряют в подмасочном пространстве лицевой части (полумаске).

**Приложение Б
(обязательное)**

Резьбовое соединение М45х3

Б.1 Размеры резьбового соединения М45х3 представлены на рисунках Б.1—Б.5.

Конкретные детали соединения могут не соответствовать деталям, представленным на рисунках Б.1—Б.5.

Б.2 Резьбовые соединения с внешней резьбой (код РА) на оборудовании должны быть выполнены, как показано на рисунках Б.1 и Б.2. Системы с одним каналом для подачи воздуха (см. рисунок Б.1) имеют код РАА. Системы с двумя каналами для подачи воздуха (см. рисунок Б.2) имеют код РАВ.

Б.3 Резьбовые соединения с внутренней резьбой (код РІ) для лицевых частей должны быть выполнены, как показано на рисунках Б.3 и Б.4. Системы с одним каналом для подачи воздуха (см. рисунок Б.3) имеют код РІА, системы с двумя каналами для подачи воздуха (см. рисунок Б.4) — код РІВ.

Б.4 Размеры прокладки (код ДРУ) представлены на рисунке Б.5. Материал прокладки: эластомер. Деталь может быть расположена слева по выбору изготовителя.

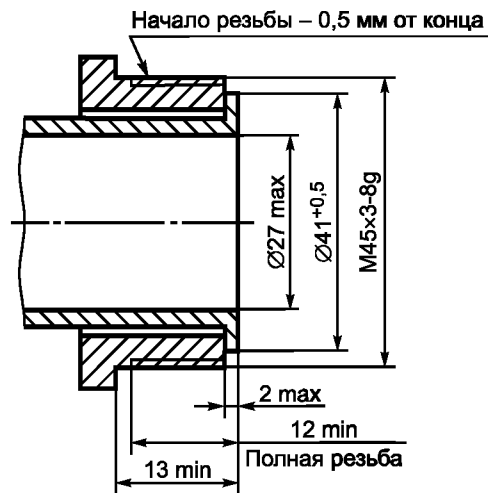


Рисунок Б.1 — Резьбовые соединения с внешней резьбой для систем с одним каналом подачи воздуха РАА

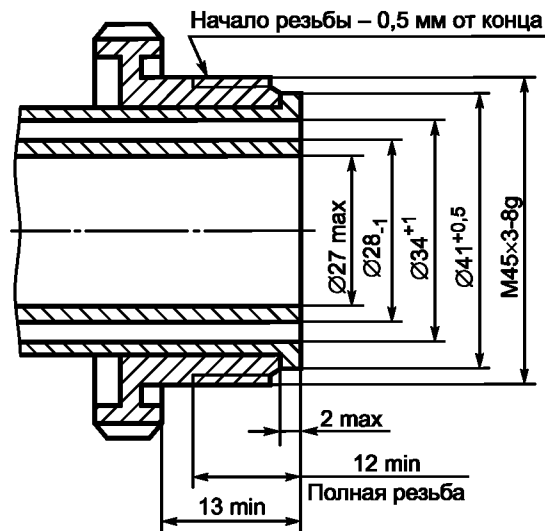


Рисунок Б.2 — Резьбовые соединения с внешней резьбой и двумя трубопроводами

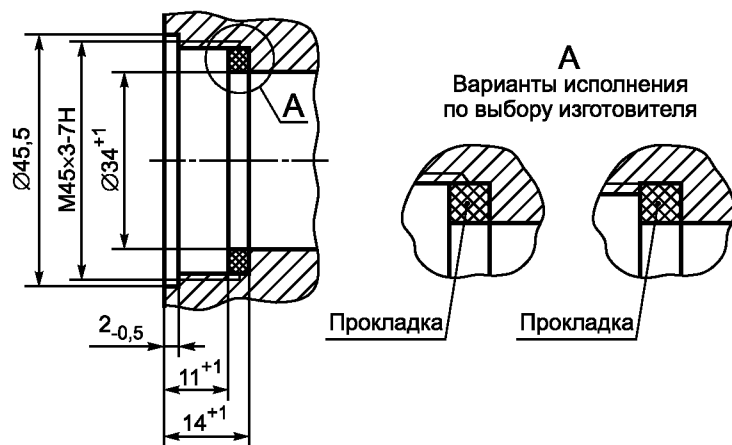


Рисунок Б.3 — Резьбовое соединение с внутренней резьбой для систем с одним каналом подачи воздуха PIA

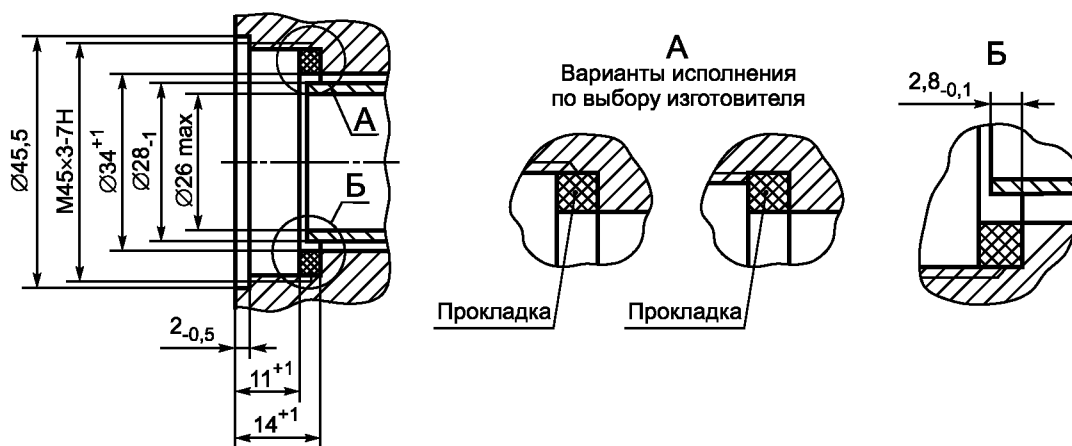


Рисунок Б.4 — Резьбовое соединение с внутренней резьбой для систем с двумя каналами подачи воздуха PIB

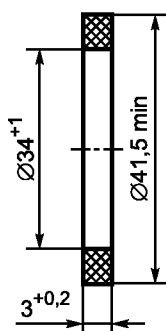


Рисунок Б.5 — Прокладка ДРУ

Библиография

- [1] РД 50-690—89 Методические указания. Надежность в технике. Методы оценки показателей надежности по экспериментальным данным

Ключевые слова: аппарат изолирующий автономный со сжатым воздухом, сопротивление дыханию, избыточное давление, время защитного действия, спасательное устройство, легочная вентиляция, лицевая часть, технические требования, методы испытаний, маркировка, правила отбора образцов

Редактор *О.А. Стояновская*
Технический редактор *В.Н. Прусакова*
Корректор *М.М. Малахова*
Компьютерная верстка *И.А. Налейкиной*

Сдано в набор 04.02.2016. Подписано в печать 15.03.2016. Формат 60×84 $\frac{1}{8}$. Гарнитура Ариал.
Усл. печ. л. 3,72. Уч.-изд. л. 3,30. Тираж 40 экз. Зак. 750.