
ФЕДЕРАЛЬНОЕ АГЕНТСТВО
ПО ТЕХНИЧЕСКОМУ РЕГУЛИРОВАНИЮ И МЕТРОЛОГИИ



НАЦИОНАЛЬНЫЙ
СТАНДАРТ
РОССИЙСКОЙ
ФЕДЕРАЦИИ

ГОСТ Р
56460—
2015

Конструкции строительные

**МЕТОД ИСПЫТАНИЯ ПОКРЫТИЙ
НА ПОЖАРНУЮ ОПАСНОСТЬ С ВНЕШНЕЙ
СТОРОНЫ**

(ANSI/NFPA 256:2003, NEQ)
(BS 476-3:2004, NEQ)

Издание официальное



Москва
Стандартинформ
2015

Предисловие

1 РАЗРАБОТАН Федеральным государственным бюджетным учреждением «Всероссийский ордена «Знак Почета» научно-исследовательский институт противопожарной обороны» МЧС России (ФГБУ ВНИИПО МЧС России).

2 ВНЕСЕН Техническим комитетом по стандартизации ТК 274 «Пожарная безопасность».

3 УТВЕРЖДЕН И ВВЕДЕН В ДЕЙСТВИЕ Приказом Федерального агентства по техническому регулированию и метрологии от 15 июня 2015 г. № 698-ст

4 В настоящем стандарте учтены основные нормативные положения следующих европейских региональных стандартов:

- ANSI/NFPA 256:2003 «Испытания на огнестойкость кровельных покрытий» (ANSI/NFPA 256:2003 «Fire Test of Roof Coverings», NEQ);

- BS 476-3:2004 «Материалы и конструкции строительные. Методы испытаний на огнестойкость. Часть 3. Классификация и методы испытания кровли на внешнее воздействие огня» (BS 476-3:2004 «Fire tests on building materials and structures. Classification and method of test for external fire exposure to roofs», NEQ)

5 ВВЕДЕН ВПЕРВЫЕ

Правила применения настоящего стандарта установлены в ГОСТ Р 1.0—2012 (раздел 8). Информация об изменениях к настоящему стандарту публикуется в ежегодном (по состоянию на 1 января текущего года) информационном указателе «Национальные стандарты», а официальный текст изменений и поправок — в ежемесячном информационном указателе «Национальные стандарты». В случае пересмотра (замены) или отмены настоящего стандарта соответствующее уведомление будет опубликовано в ближайшем выпуске ежемесячного информационного указателя «Национальные стандарты». Соответствующая информация, уведомление и тексты размещаются также в информационной системе общего пользования — на официальном сайте Федерального агентства по техническому регулированию и метрологии в сети Интернет (www.gost.ru)

© Стандартиформ, 2015

Настоящий стандарт не может быть полностью или частично воспроизведен, тиражирован и распространен в качестве официального издания без разрешения Федерального агентства по техническому регулированию и метрологии

Содержание

| | |
|---|---|
| 1 Область применения | 1 |
| 2 Нормативные ссылки | 1 |
| 3 Термины и определения | 2 |
| 4 Сущность метода | 2 |
| 5 Показатель пожарной опасности | 2 |
| 6 Стендовое оборудование и измерительная аппаратура | 2 |
| 7 Калибровка испытательного стенда | 2 |
| 8 Образцы для испытаний | 3 |
| 9 Проведение испытаний | 4 |
| 10 Оценка результатов испытаний | 4 |
| 11 Отчет об испытаниях | 5 |
| 12 Техника безопасности | 5 |
| Приложение А (обязательное) Схемы испытательного стенда, размещения термопар и мест измерения скорости потока воздуха | 6 |

Конструкции строительные

МЕТОД ИСПЫТАНИЯ ПОКРЫТИЙ НА ПОЖАРНУЮ ОПАСНОСТЬ С ВНЕШНЕЙ СТОРОНЫ

Building structures. Method of fire hazard testing for external coating

Дата введения — 2015—11—01

1 Область применения

1.1 Настоящий стандарт устанавливает метод испытания на пожарную опасность бесчердачных покрытий (далее по тексту — покрытий) с кровлями из битумных, битумно-полимерных, эластомерных и термопластичных рулонных и других материалов с различными видами оснований под кровлю.

1.2 Стандарт не распространяется на испытания покрытий с системами инженерного оборудования и естественного освещения.

2 Нормативные ссылки

В настоящем стандарте использованы нормативные ссылки на следующие стандарты и своды правил:

ГОСТ 12.1.004—91 Система стандартов безопасности труда. Пожарная безопасность. Общие требования

ГОСТ 12.1.019—2009 Система стандартов безопасности труда. Электробезопасность. Общие требования и номенклатура видов защиты

ГОСТ 12.2.003—91 Оборудование производственное. Общие требования безопасности

ГОСТ 30247.0—94 Конструкции строительные. Методы испытаний на огнестойкость. Общие требования

ГОСТ 6616—94 Преобразователи термоэлектрические. Общие технические требования

СП 17.13330.2011 Кровли. Актуализированная редакция СНиП II-26-76

П р и м е ч а н и е — При пользовании настоящим стандартом целесообразно проверить действие ссылочных стандартов в информационной системе общего пользования — на официальном сайте Федерального агентства по техническому регулированию и метрологии в сети Интернет или по ежегодному информационному указателю «Национальные стандарты», который опубликован по состоянию на 1 января текущего года, и по выпускам ежемесячного информационного указателя «Национальные стандарты» за текущий год. Если заменен ссылочный стандарт, на который дана недатированная ссылка, то рекомендуется использовать действующую версию этого документа с учетом всех внесенных в данную версию изменений. Если заменен ссылочный стандарт, на который дана датированная ссылка, то рекомендуется использовать версию этого стандарта с указанным выше годом утверждения (принятия). Если после утверждения настоящего стандарта в ссылочный стандарт, на который дана датированная ссылка, внесено изменение, затрагивающее положение, на которое дана ссылка, то это положение рекомендуется применять без учета данного изменения. Если ссылочный стандарт отменен без замены, то положение, в котором дана ссылка на него, рекомендуется применять в части, не затрагивающей эту ссылку.

Сведения о действии свода правил целесообразно проверить в Федеральном информационном фонде технических регламентов и стандартов.

3 Термины и определения

В настоящем стандарте применены термины с соответствующими определениями по СП 17.13330.

4 Сущность метода

Сущность метода заключается в определении показателя пожарной опасности покрытий в условиях теплового воздействия, установленного настоящим стандартом.

5 Показатель пожарной опасности

5.1 Показателем пожарной опасности покрытий при тепловом воздействии с внешней стороны является размер повреждения материалов, входящих в состав их конструкций.

Повреждением следует считать все физические и химические изменения, которые происходят с материалами и элементами образцов покрытий (обугливание, оплавление, выгорание, термическое разложение) при тепловом воздействии, установленном настоящим стандартом.

5.2 Изменение цвета или осаждение неполных продуктов сгорания на поверхности материалов образцов покрытий повреждением не считают.

6 Стендовое оборудование и измерительная аппаратура

6.1 Стендовое оборудование включает в себя:

- стальную опору для установки образца с возможностью изменения угла наклона;
- железобетонную плиту (калибровочный образец);
- источник теплового воздействия;
- вентилятор для обеспечения требуемой скорости потока воздуха.

6.2 Измерительная аппаратура:

- анемометр с пределом допустимой погрешности не более $\pm 2,0$ %;
- секундомер с классом точности не ниже 2;
- термоэлектрические преобразователи (далее — термодпары) по ГОСТ 6616 с классом допуска 2;
- прибор регистрации температуры на поверхности калибровочного образца и образца покрытия с диапазоном измерений от 0 °С до 1300 °С и классом точности не ниже 0,5;
- металлическая рулетка (линейка) с ценой деления 1,0 мм;
- измеритель влажности и температуры окружающей среды с диапазоном измерений: относительной влажности — от 0,5 % до 99 %; температуры — от минус 20 °С до плюс 60 °С; абсолютные погрешности: при измерении влажности — не более 2,0 %, при измерении температуры — не более 1,0 %.

7 Калибровка испытательного стенда

7.1 Калибровку испытательного стенда (рисунок А.1 приложения А) должны проводить с целью измерения скорости направленного на железобетонный калибровочный образец потока воздуха, а также поля температур на его поверхности.

7.2 Калибровочные испытания нужно проводить при температуре окружающей среды (20 ± 10) °С и относительной влажности воздуха (60 ± 15) %.

Калибровку проводят:

- после десяти испытаний;
- при замене типа топлива;
- при изменении температуры окружающего воздуха более чем на 15 °С по сравнению с температурой при проведении предыдущей калибровки.

7.3 Калибровку испытательного стенда следует проводить при двух возможных значениях угла наклона калибровочного образца к горизонтальной плоскости.

При угле наклона покрытия менее 10° калибровку стенда проводят на калибровочном образце с углом наклона 5°; при угле наклона покрытия более 10° калибровку стенда проводят на калибровочном образце с углом наклона 30°.

7.4 Калибровочный образец изготавливают в виде железобетонной плиты с габаритными размерами $(3000 \times 1000 \pm 10)$ мм и толщиной (100 ± 10) мм (бетон плотностью не менее 2200 кг/м^3 на гранитном заполнителе, влажность бетона от 2 % до 3 %).

7.5 Калибровочный образец устанавливают на стальную опору, расположенную под углами согласно 7.3 и рисунку А.1 приложения А.

7.6 В качестве источника теплового воздействия, обеспечивающего длительность калибровки испытательного стенда по 7.10, используют жидкое топливо, разлитое в поддон размером в плане $(1100 \times 160 \pm 10)$ мм и высотой борта (80 ± 5) мм, который должен быть размещен на уровне верхней кромки образца согласно рисунку А.1.

7.7 Вентилятор для создания направленного на калибровочный образец потока воздуха следует располагать перед поддоном с топливом на расстоянии, которое должно обеспечивать скорость потока воздуха в точках (I—III) (рисунок А.2 приложения А) на высоте (150 ± 5) мм от поверхности калибровочного образца, равную $(3,5 \pm 0,2) \text{ м}^2\text{с}^{-1}$.

7.8 Размещение термодатчиков на поверхности калибровочного образца производят согласно рисунку А.2 приложения А, а способ их крепления — по ГОСТ 30247.0.

7.9 Поджигание топлива в поддоне осуществляют факелом с держателем длиной не менее 1,5 м одновременно с включением вентилятора.

7.10 Длительность калибровки испытательного стенда — 15 мин.

7.11 Значения температур на поверхности калибровочного образца с углами наклонов 5° и 30° должны соответствовать значениям, приведенным в таблице 1.

Т а б л и ц а 1

| Угол наклона (β) калибровочного образца к горизонтальной плоскости | Расстояние от торцевой поверхности калибровочного образца (мм) | Среднеарифметические значения температур в $^\circ\text{C}$ на поверхности калибровочного образца в зависимости от времени испытания (мин) | | | | | | | | | | | | | | |
|--|--|--|-----|-----|-----|-----|-----|-----|-----|-----|-----|-----|-----|-----|-----|-----|
| | | 1 | 2 | 3 | 4 | 5 | 6 | 7 | 8 | 9 | 10 | 11 | 12 | 13 | 14 | 15 |
| 30° | 0 | 225 | 311 | 348 | 372 | 385 | 399 | 409 | 420 | 430 | 435 | 445 | 451 | 466 | 466 | 436 |
| | 250 | 176 | 302 | 341 | 380 | 413 | 435 | 456 | 480 | 500 | 520 | 544 | 568 | 580 | 562 | 410 |
| | 500 | 93 | 130 | 164 | 178 | 196 | 212 | 221 | 240 | 250 | 275 | 310 | 385 | 415 | 290 | 265 |
| | 1000 | 35 | 45 | 55 | 60 | 65 | 70 | 75 | 85 | 90 | 95 | 110 | 135 | 145 | 130 | 85 |
| 5° | 0 | 265 | 355 | 400 | 430 | 445 | 455 | 470 | 480 | 490 | 500 | 510 | 520 | 530 | 540 | 550 |
| | 250 | 155 | 250 | 310 | 350 | 375 | 390 | 410 | 430 | 445 | 460 | 475 | 490 | 505 | 535 | 525 |
| | 500 | 90 | 150 | 175 | 190 | 200 | 210 | 220 | 240 | 245 | 260 | 275 | 290 | 300 | 330 | 320 |
| | 1000 | 70 | 80 | 90 | 100 | 102 | 104 | 106 | 108 | 110 | 112 | 114 | 116 | 118 | 125 | 95 |

П р и м е ч а н и е — Допустимые отклонения температур от значений, приведенных в таблице, должны находиться в пределах $\pm 15\%$.

7.12 Значения температур, приведенные в таблице 1, обеспечиваются изменением расстояния между поддоном и калибровочным образцом или изменением количества топлива.

8 Образцы для испытаний

8.1 Для испытания одного вида покрытия изготавливают два образца размерами $(3000 \times 1000 \pm 10)$ мм в соответствии с технической документацией на конструкцию.

8.2 В случае, когда несущее основание покрытия выполнено из железобетонных плит толщиной более 100 мм, несущее основание образцов для испытаний допускают изготавливать из того же железобетона толщиной 100 мм.

Конструктивное исполнение образцов многослойных покрытий должно соответствовать представленной технической документации на их изготовление.

8.3 Влажность материалов образцов покрытия должна соответствовать требованиям технической документации и быть динамически уравновешенной с окружающей средой с относительной влажностью $(60 \pm 15) \%$ при температуре $(20 \pm 10) ^\circ\text{C}$.

8.4 Способ заделки торцов образцов должен соответствовать требованиям технической документации на конструкцию покрытия.

8.5 Комплект поставки образцов покрытий для испытаний должен включать:

- чертежи (эскизы) с указанием порядка расположения материалов и их толщин;
- описание с указанием используемых в покрытии материалов: тип (марка), производитель, ГОСТ (ТУ) на материал, сертификаты соответствия требованиям пожарной безопасности.

9 Проведение испытаний

9.1 Испытания образцов покрытий проводят при температуре окружающего воздуха $(20 \pm 10) ^\circ\text{C}$ и относительной влажности $(60 \pm 15) \%$, измеренных на расстоянии 1,0 м от их поверхности.

9.2 Испытания образцов покрытий проводят в условиях, зафиксированных при калибровке по 7.6 и 7.7.

9.3 Образцы покрытий испытывают в ненагруженном состоянии в соответствии с рисунком А.3 приложения А.

9.4 Схема размещения термопар на поверхности образца покрытия, а также места измерения скорости направленного потока воздуха приведены на рисунке А.2.

9.5 Общая продолжительность испытания составляет 30 мин. Из них первые 15 мин испытания проводят при включенном вентиляторе в условиях теплового воздействия, зафиксированного при калибровке, последующие 15 мин — только при работающем вентиляторе.

9.6 После прекращения работы вентилятора испытанный образец покрытия остается на стенде для остывания до температуры окружающей среды.

9.7 В процессе испытания регистрируют:

- показания термопар, установленных на поверхности образца покрытия;
- время воспламенения материалов образца покрытия;
- образование расплавов материалов образца покрытия;
- время появления и характер развития в образце покрытия трещин, отслоений, раскрытия стыков, изменение цвета и другие особенности реакции испытываемого образца покрытия на тепловое воздействие.

9.8 После остывания образца покрытия производят его обследование с целью измерения и регистрации размеров повреждения материалов, входящих в состав конструкции.

9.9 Для измерения размеров повреждений путем послойного вскрытия обследуют все материалы образца покрытия.

9.10 Размер повреждения образца покрытия измеряют в миллиметрах в плоскости конструкции от торца (со стороны расположения источника теплового воздействия) до наиболее удаленной точки повреждения материалов, при этом толщину изоляции торцевых поверхностей образца не учитывают.

10 Оценка результатов испытаний

10.1 Повреждением считают обугливание, оплавление, выгорание, термическое разложение материалов, из которых изготовлен образец покрытия на глубину более 2,0 мм.

10.2 Размер повреждения образца покрытия определяют как среднеарифметическое значение измеренных его величин при испытаниях двух одинаковых образцов.

10.3 В случае различия результатов испытаний двух одинаковых образцов покрытия более чем на 20 %, проводят третье испытание, при этом размер повреждения определяют как среднеарифметическое значение измеренных его величин по результатам испытаний двух образцов, имеющих наибольшие размеры повреждений.

10.4 Покрытия следует подразделять на классы по пожарной опасности в соответствии с таблицей 2 по наибольшему значению повреждения материалов, входящих в состав покрытий.

Т а б л и ц а 2 — Классификация покрытий

| Величина повреждения покрытия L_n , мм | Классы пожарной опасности покрытия (К) |
|--|--|
| $0 \leq L_n \leq 50$ | К0 |
| $50 < L_n \leq 1000$ | К1 |
| $1000 < L_n \leq 2000$ | К2 |
| $L_n > 2000$ | К3 |

П р и м е ч а н и е — Условное обозначение класса пожарной опасности покрытия включает букву К и цифру, обозначающую уровень пожарной опасности покрытия:
К0 — непожароопасные покрытия;
К1 — малопожароопасные покрытия;
К2 — умереннопожароопасные покрытия;
К3 — пожароопасные покрытия.

11 Отчет об испытаниях

Отчет об испытаниях должен содержать:

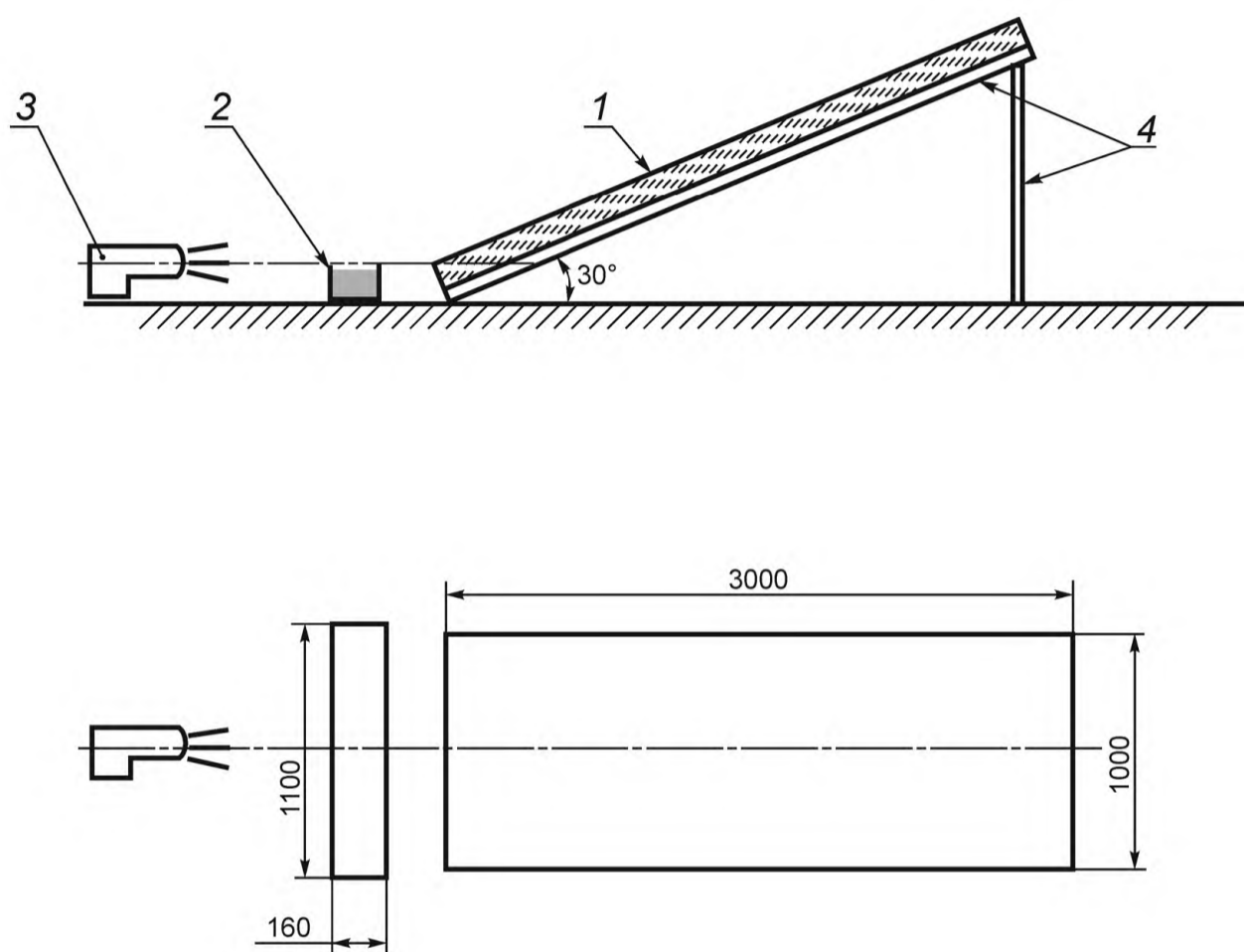
- наименование организации, проводящей испытание;
- наименование и адрес заказчика;
- характеристику заказываемой услуги;
- наименование нормативного документа, в соответствии с которым проведены испытания;
- описание, чертежи (эскизы) образца покрытия для испытаний, представленные заказчиком;
- дату и условия проведения испытаний;
- сведения об испытательном оборудовании и средствах измерения;
- схему размещения термопар;
- показания термопар при испытаниях;
- наблюдения в процессе испытаний с приложением фото- и видеоматериалов (при необходимости);
- выводы по результатам проведенных испытаний;
- обозначение классов пожарной опасности покрытий.

12 Техника безопасности

При проведении испытаний должны соблюдаться требования техники безопасности и производственной санитарии согласно ГОСТ 12.1.004; ГОСТ 12.2.003; ГОСТ 12.1.019; ГОСТ 30247.0.

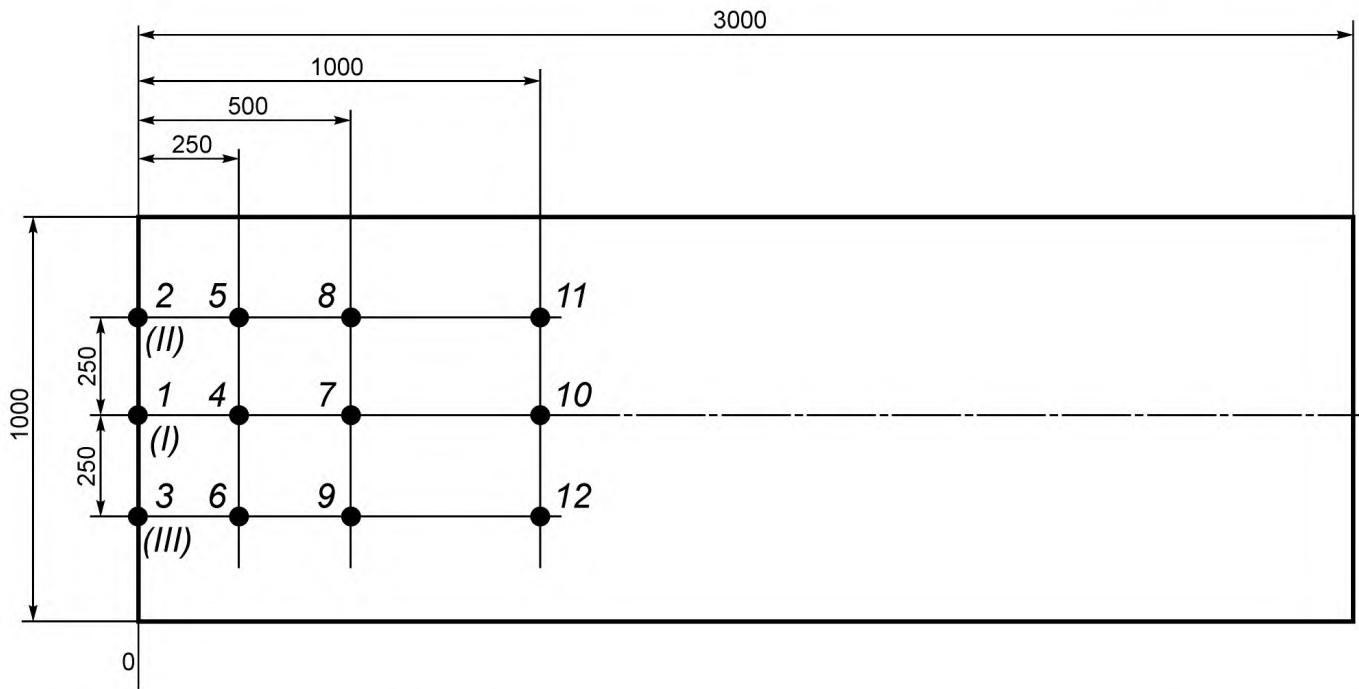
Приложение А
(обязательное)

Схемы испытательного стенда, размещения термодатчиков и мест измерения скорости
потока воздуха



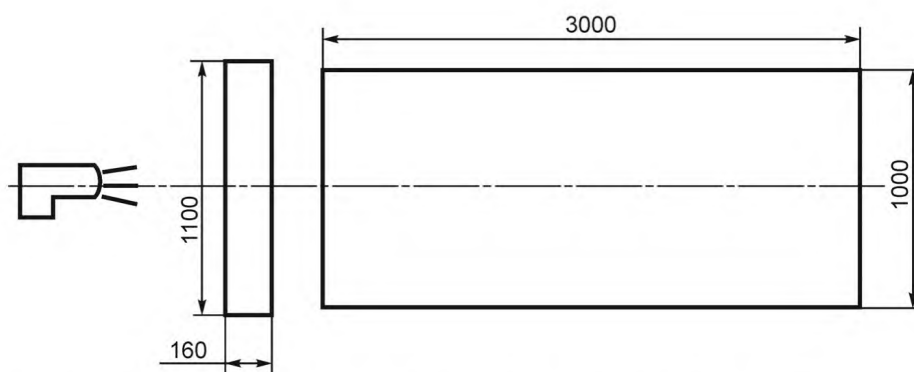
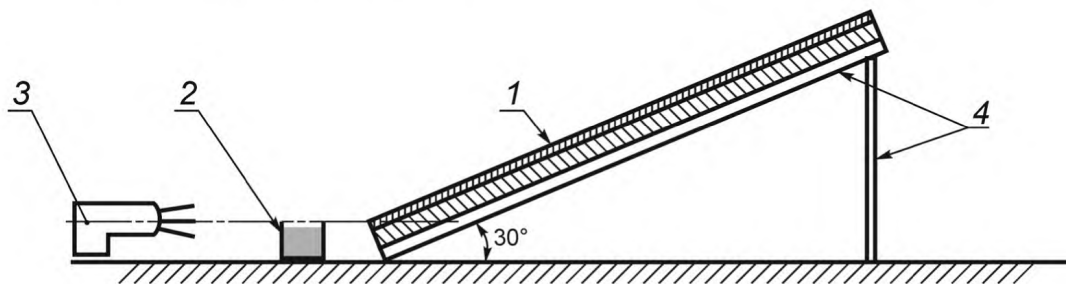
1 — калибровочный образец; 2 — поддон с топливом; 3 — вентилятор; 4 — стальная опора

Рисунок А.1 — Схема испытательного стенда для калибровки



(I—III) — места измерения скорости потока воздуха; 1—12 — места расположения термопар на поверхности калибровочного образца, а также на поверхности образца покрытия

Рисунок А.2 — Схема размещения термопар на поверхности калибровочного образца, а также на поверхности образца покрытия и места измерения скорости направленного потока воздуха



1 — образец покрытия; 2 — поддон с топливом; 3 — вентилятор; 4 — стальная опора
Рисунок А.3 — Схема испытательного стенда для испытаний образцов покрытий

Редактор *В.А. Елистратова*
Технический редактор *В.Н. Прусакова*
Корректор *В.Е. Нестерова*
Компьютерная верстка *А.Н. Золотаревой*

Сдано в набор 04.08.2015. Подписано в печать 31.08.2015. Формат 60 × 84 $\frac{1}{8}$. Гарнитура Ариал.
Усл. печ. л. 1,40. Уч.-изд. л. 1,00. Тираж 35 экз. Зак. 2902.

Издано и отпечатано во ФГУП «СТАНДАРТИНФОРМ», 123995 Москва, Гранатный пер., 4.
www.gostinfo.ru info@gostinfo.ru