
МЕЖГОСУДАРСТВЕННЫЙ СОВЕТ ПО СТАНДАРТИЗАЦИИ, МЕТРОЛОГИИ И СЕРТИФИКАЦИИ
(МГС)
INTERSTATE COUNCIL FOR STANDARDIZATION, METROLOGY AND CERTIFICATION
(ISC)

МЕЖГОСУДАРСТВЕННЫЙ
СТАНДАРТ

ГОСТ
32989.2—
2014
(EN 15149-2:2010)

БИОТОПЛИВО ТВЕРДОЕ

Определение гранулометрического состава

Часть 2

**Метод с применением вибрационных сит с размером
отверстий 3,15 мм и менее**

(EN 15149-2:2010, MOD)

Издание официальное



Москва
Стандартинформ
2015

Предисловие

Цели, основные принципы и основной порядок проведения работ по межгосударственной стандартизации установлены ГОСТ 1.0—92 «Межгосударственная система стандартизации. Основные положения» и ГОСТ 1.2—2009 «Межгосударственная система стандартизации. Стандарты межгосударственные, правила и рекомендации по межгосударственной стандартизации. Правила разработки, принятия, применения, обновления и отмены»

Сведения о стандарте

1 ПОДГОТОВЛЕН Федеральным государственным унитарным предприятием «Всероссийский научно-исследовательский центр стандартизации, информации и сертификации сырья, материалов и веществ» (ФГУП «ВНИЦСМВ») на основе собственного аутентичного перевода на русский язык стандарта, указанного в пункте 5

2 ВНЕСЕН Федеральным агентством по техническому регулированию и метрологии (Росстандарт)

3 ПРИНЯТ Межгосударственным советом по стандартизации, метрологии и сертификации (протокол от 20 октября 2014 г. № 71-П)

За принятие проголосовали:

Краткое наименование страны по МК (ИСО 3166) 004—97	Код страны по МК (ИСО 3166) 004—97	Сокращенное наименование национального органа по стандартизации
Азербайджан	AZ	Азстандарт
Армения	AM	Минэкономики Республики Армения
Беларусь	BY	Госстандарт Республики Беларусь
Киргизия	KG	Кыргызстандарт
Россия	RU	Росстандарт
Таджикистан	TJ	Таджикстандарт

4 Приказом Федерального агентства по техническому регулированию и метрологии от 5 июня 2015 г. № 570-ст межгосударственный стандарт ГОСТ 32989.2—2014 (EN 15149-2:2010) введен в действие в качестве национального стандарта Российской Федерации с 1 апреля 2016 г.

5 Настоящий стандарт является модифицированным по отношению к европейскому региональному стандарту EN 15149-2:2010 Solid biofuels — Determination of particle size distribution — Part 2: Vibrating screen method using sieve apertures of 3,15 mm and below (Биотопливо твердое. Определение гранулометрического состава. Часть 2. Метод с применением вибрационных сит с размером отверстий 3,15 мм и менее) путем изменения отдельных фраз (слов, значений показателей, ссылок), которые выделены в тексте курсивом.

Европейский региональный стандарт EN 15149-2:2010 разработан Европейским комитетом по стандартизации (CEN) ТК 335 — «Биотопливо твердое».

Перевод с английского языка (en).

Степень соответствия — модифицированная (MOD)

6 ВВЕДЕН ВПЕРВЫЕ

Информация об изменениях к настоящему стандарту публикуется в ежегодном информационном указателе «Национальные стандарты», а текст изменений и поправок — в ежемесячном информационном указателе «Национальные стандарты». В случае пересмотра (замены) или отмены настоящего стандарта соответствующее уведомление будет опубликовано в ежемесячном информационном указателе «Национальные стандарты». Соответствующая информация, уведомление и тексты размещаются также в информационной системе общего пользования — на официальном сайте Федерального агентства по техническому регулированию и метрологии в сети Интернет

© Стандартинформ, 2015

В Российской Федерации настоящий стандарт не может быть полностью или частично воспроизведен, тиражирован и распространен в качестве официального издания без разрешения Федерального агентства по техническому регулированию и метрологии

Содержание

1 Область применения	1
2 Нормативные ссылки	1
3 Термины и определения	2
4 Сущность метода	2
5 Аппаратура	2
6 Подготовка проб	3
7 Проведение испытаний	3
8 Обработка результатов	4
9 Прецизионность	5
10 Протокол испытаний	5
Приложение А (обязательное) Расчет среднего размера кусков (частиц)	6
Приложение В (справочное) Результаты исследований, характеризующие прецизионность метода	8
Библиография	9

Введение

Определение гранулометрического состава твердого биотоплива проводят тремя методами, которые установлены соответственно в ГОСТ 32989.1, ГОСТ 32989.2 и ГОСТ 32989.3.

ГОСТ 32989.1 устанавливает метод определения гранулометрического состава проб топлива с размером кусков 1,0 мм и более с помощью качающихся сит.

ГОСТ 32989.2 устанавливает метод определения гранулометрического состава проб топлива с размером частиц 3,15 мм и менее с помощью вибрационных сит.

ГОСТ 32989.3 устанавливает метод определения гранулометрического состава проб топлива с размером кусков 3,15 мм и более с помощью вращающихся сит.

П р и м е ч а н и е — Стандарт не распространяется на рассев проб вручную.

БИОТОПЛИВО ТВЕРДОЕ

Определение гранулометрического состава

Часть 2

Метод с применением вибрационных сит с размером отверстий 3,15 мм и менее

Solid biofuels. Determination of particle size distribution.
Part 2. Vibrating screen method using sieve apertures of 3,15 mm and below

Дата введения — 2016—04—01

1 Область применения

Настоящий стандарт устанавливает метод определения гранулометрического состава твердого биотоплива с применением рассева на вибрационных ситах.

Метод предназначен только для биотоплива в виде сыпучего материала, либо полученного путем измельчения более крупных кусков (большинство видов древесного топлива), либо являющегося таковым по своей природе.

Стандарт распространяется на непрессованное сыпучее биотопливо с размером частиц 3,15 мм и менее (например, опилки).

2 Нормативные ссылки

В настоящем стандарте использованы нормативные ссылки на следующие межгосударственные стандарты:

ГОСТ EN 14774-1—2013 *Биотопливо твердое. Определение содержания влаги. Метод с применением сушки в сушильном шкафу. Часть 1. Общая влага. Стандартный метод**

ГОСТ 32975.2—2014 (EN 14774-2:2009) *Биотопливо твердое. Определение содержания влаги высушиванием. Часть 2. Общая влага. Ускоренный метод*

ГОСТ 32989.1—2014 (EN 15149-1:2010) *Биотопливо твердое. Определение гранулометрического состава. Часть 1. Метод ситового анализа на качающихся ситах с размером отверстий 1 мм и более*

ГОСТ 32989.3—2014 (CEN/TS 15149-3:2006) *Биотопливо твердое. Определение гранулометрического состава. Часть 3. Метод с применением вращающихся сит*

ГОСТ 33103.1—2014 (EN 14961-1:2010) *Биотопливо твердое. Технические характеристики и классы топлива. Часть 1. Общие требования*

ГОСТ 33104—2014 (EN 14588:2010) *Биотопливо твердое. Термины и определения*

ГОСТ 33255—2015 (EN 14780:2011) *Биотопливо твердое. Методы подготовки проб*

П р и м е ч а н и е — При пользовании настоящим стандартом целесообразно проверить действие ссылочных стандартов в информационной системе общего пользования — на официальном сайте Федерального агентства по техническому регулированию и метрологии в сети Интернет или по ежегодному информационному указателю «Национальные стандарты», который опубликован по состоянию на 1 января текущего года, и по выпускам ежемесячного информационного указателя «Национальные стандарты» за текущий год. Если ссылочный стандарт заменен (изменен), то при пользовании настоящим стандартом следует руководствоваться заменяющим (измененным) стандартом. Если ссылочный стандарт отменен без замены, то положение, в котором дана ссылка на него, применяется в части, не затрагивающей эту ссылку.

* На территории Российской Федерации действует ГОСТ Р 54186—2010 (EN 14774-1:2009) *Биотопливо твердое. Определение содержания влаги высушиванием. Часть 1. Общая влага. Стандартный метод.*

3 Термины и определения

В настоящем стандарте применены термины по *ГОСТ 33104*, а также следующий термин с соответствующим определением:

3.1 средний размер кусков (частиц): *Размер кусков [d50], который разделяет массу рассеиваемой пробы на две равные части — более мелких и более крупных кусков.*

П р и м е ч а н и е — На графике зависимости суммарного выхода классов крупности от размера кусков топлива средний размер кусков определяют в точке пересечения этой кривой с горизонтальной линией на уровне 50 % (см. приложение А).

4 Сущность метода

Метод основан на механическом просеивании пробы топлива на вибрационных ситах и разделении пробы по классам крупности в порядке убывания.

5 Аппаратура

5.1 Сита

Набор сит круглой или прямоугольной формы с минимальной эффективной площадью просеивания 250 см². Сита должны соответствовать требованиям [1] и [2]. Рама сита должна иметь высоту, которая позволяет полностью вместить пробу и обеспечивает свободное ее перемещение в процессе просеивания.

Количество сит и размеры отверстий сит выбирают в зависимости от крупности фактического материала пробы. Характеристики и классы топлива приведены в *ГОСТ 33103.1*.

Для опилок и аналогичных по крупности частиц материалов рекомендуется использовать следующий набор сит:

- 3,15 мм — с круглыми отверстиями;
- 2,8 мм — из проволочной сетки;
- 2,0 мм — из проволочной сетки;
- 1,4 мм — из проволочной сетки;
- 1,0 мм — из проволочной сетки;
- 0,5 мм — из проволочной сетки;
- 0,25 мм — из проволочной сетки.

5.2 Поддон (сборный лоток)

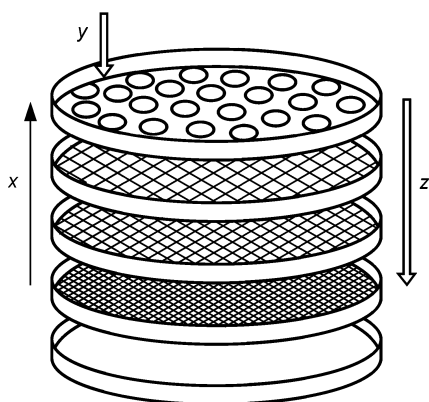
Поддон достаточного размера для сбора материала, проходящего через сита.

5.3 Плоская щетка

Плоская щетка для очистки сит.

5.4 Механическое оборудование

Механическое просеивающее устройство, создающее вибрацию (*вибрационный грохот*). Принципиальная схема устройства приведена на рисунке 1.



x — направление увеличения размеров отверстий; y — загрузка пробы; z — направление движения пробы

Рисунок 1 — Схема устройства для ситового анализа

5.5 Весы

Весы с пределом допускаемой погрешности $\pm 0,01$ г.

6 Подготовка проб

6.1 Масса пробы

Для определения гранулометрического состава минимальная масса пробы должна составлять 50 г. Пробу отбирают по [3]. Для предотвращения перегрузки сит высота слоя пробы на верхнем сите не должна превышать 2 см. В случае, если проба разделена на несколько частей, которые просеивают последовательно, одна за другой, результаты отдельных определений объединяют, как описано в разделе 8.

Примечание — Масса отобранной пробы должна быть достаточной для определения гранулометрического состава и массовой доли влаги.

6.2 Требования по содержанию влаги

Для предотвращения слипания частиц и потери влаги в процессе просеивания массовая доля влаги в пробе топлива должна быть менее 20 %. Если необходимо, пробу предварительно сушат по ГОСТ 33255.

Примечание — Влажность пробы приводят в равновесие с влажностью окружающей атмосферы путем предварительной сушки по ГОСТ 33255.

Для определения содержания влаги отбирают представительную порцию испытываемой пробы. Массовую долю влаги определяют по ГОСТ EN 14774-1 или ГОСТ 32975.2 одновременно с определением гранулометрического состава.

7 Проведение испытаний

В механическое устройство, создающее вибрацию, помещают набор сит нужного размера с последовательно убывающими от верхнего сита к нижнему размерами отверстий. Под нижнее сито помещают поддон. Взвешивают пробу с пределом допускаемой погрешности $\pm 0,01$ г. Если масса пробы значительно превышает минимально необходимую массу в 50 г, указанную в п. 6.1 настоящего стандарта, то пробу делят на несколько частей, которые просеивают последовательно, одна за другой.

Распределяют пробу (*или ее часть*) ровным слоем на верхнем сите и начинают рассев. Рассев продолжают до тех пор, пока масса материала, перемещаемого в течение 1 мин отсева между двумя последовательно расположенными ситами, перестанет превышать 0,3 % от общей массы отсеиваемой пробы (*или части пробы*). Это требование проведения предварительных испытаний, которого можно избежать путем проведения отсева в течение 30 мин (фиксированное время).

Примечание — Необходимое минимальное время отсева для каждой единицы оборудования и вида топлива определяют отдельно в ходе предварительных испытаний.

В ходе предварительных испытаний следует тщательно избегать потерь частиц пробы в процессе определения разностей масс.

Примечания

1 Существенное увеличение продолжительности испытания по сравнению с оптимальным значением может привести к истиранию и завышению доли мелких частиц.

2 По истечении примерно половины установленного времени отсева необходимо убедиться, что материал пробы равномерно распределен на поверхности сит. В противном случае следует повернуть каждое из сит приблизительно на 180°, после чего завершить сев.

Взвешивают материал, оставшийся на каждом из сит и в поддоне, с пределом допускаемой погрешности $\pm 0,01$ г и записывают полученные данные в таблицу 1. Застрявшие в отверстиях сита частицы пробы удаляют щеткой и присоединяют к материалу, оставшемуся на этом сите (так как они не прошли через отверстия).

Примечания

1 В процессе отсева частицы могут прилипнуть к бортам сит из-за накопления заряда статического электричества. Данная проблема связана главным образом с интенсивностью механического встряхивания и на нее следует обратить внимание при проведении предварительных испытаний на каждом оборудовании с каждым видом

биотоплива. Уменьшить влияние статического электричества можно путем заземления сит с помощью медной проволоки.

2 При определении гранулометрического состава методом ситового анализа некоторые тонкие частицы, длина которых превышает размер отверстия сита, проходят через эти отверстия и смешиваются с частицами меньшего класса крупности.

8 Обработка результатов

Результат определения представляют в виде массовых долей отдельных классов крупности, выраженных в процентах от общей массы всех классов крупности (выход класса крупности). Если пробу перед испытанием делили на несколько частей, то массы одинаковых классов крупности всех частей пробы должны быть сложены перед расчетом массовой доли каждого класса крупности. Форма записи показана в таблице 1.

Т а б л и ц а 1 — Результаты определения гранулометрического состава

Тип сита	Класс крупности, мм	(1) Масса класса крупности в части пробы 1, г	(2) Масса класса крупности в части пробы 2, г	(3) Масса класса крупности в части пробы 3, г (добавьте столбцы, если требуется)	(4) Общая масса класса крупности в столбцах 1, 2 и 3 (или больше), г	(5) Массовая доля класса крупности, % (от общей массы всех классов в столбце 4)
1-е сито (3,15 мм)	Более 3,15					
2-е сито (2,8 мм)	2,8—3,15					
3-е сито (2,0 мм)	2,0—2,8					
4-е сито (1,4 мм)	1,4—2,0					
5-е сито (1,0 мм)	1,0—1,4					
6-е сито (0,5 мм)	0,5—1,0					
7-е сито (0,25 мм)	0,25—0,5					
Поддон (сборный лоток)	Менее 0,25					
Общая масса всех классов крупности	Все					100 %

Прочие данные:

Общая масса пробы (перед испытанием), г	
Разница между общей массой пробы и общей массой всех классов крупности (столбец 4), % от общей массы пробы	
Массовая доля влаги пробы, %	

Разница между общей массой пробы и общей массой всех классов крупности, рассчитанной по таблице 1, не должна превышать 2 %. Более значительные отклонения могут возникать из-за потери частиц пробы, или их застревания в ячейках сит, или в связи с изменением массовой доли влаги в процессе испытаний. В этом случае причины отклонений должны быть исследованы, а испытание должно быть проведено повторно. В случае если повторное испытание невозможно или результаты повторного испытания также дают отклонение > 2 %, в протоколе испытаний указывают то отклонение, которое получено при испытании.

Если требуется оценка прецизионности метода (см. раздел 9), то операцию отсева повторяют с использованием другой представительной порции той же пробы. Если материала для второй порции пробы недостаточно, то объединяют материал первого определения и проводят испытания повторно.

Если необходимо определить средний размер частиц пробы, применяют расчет, приведенный в приложении А.

9 Прецизионность

Из-за различного происхождения и большого разнообразия видов твердого биотоплива, на которое распространяется настоящий стандарт, достоверно установить показатели повторяемости и воспроизводимости не представляется возможным. Результаты исследований, дающих представление о прецизионности метода, приведены в приложении В.

10 Протокол испытаний

Протокол испытаний должен содержать:

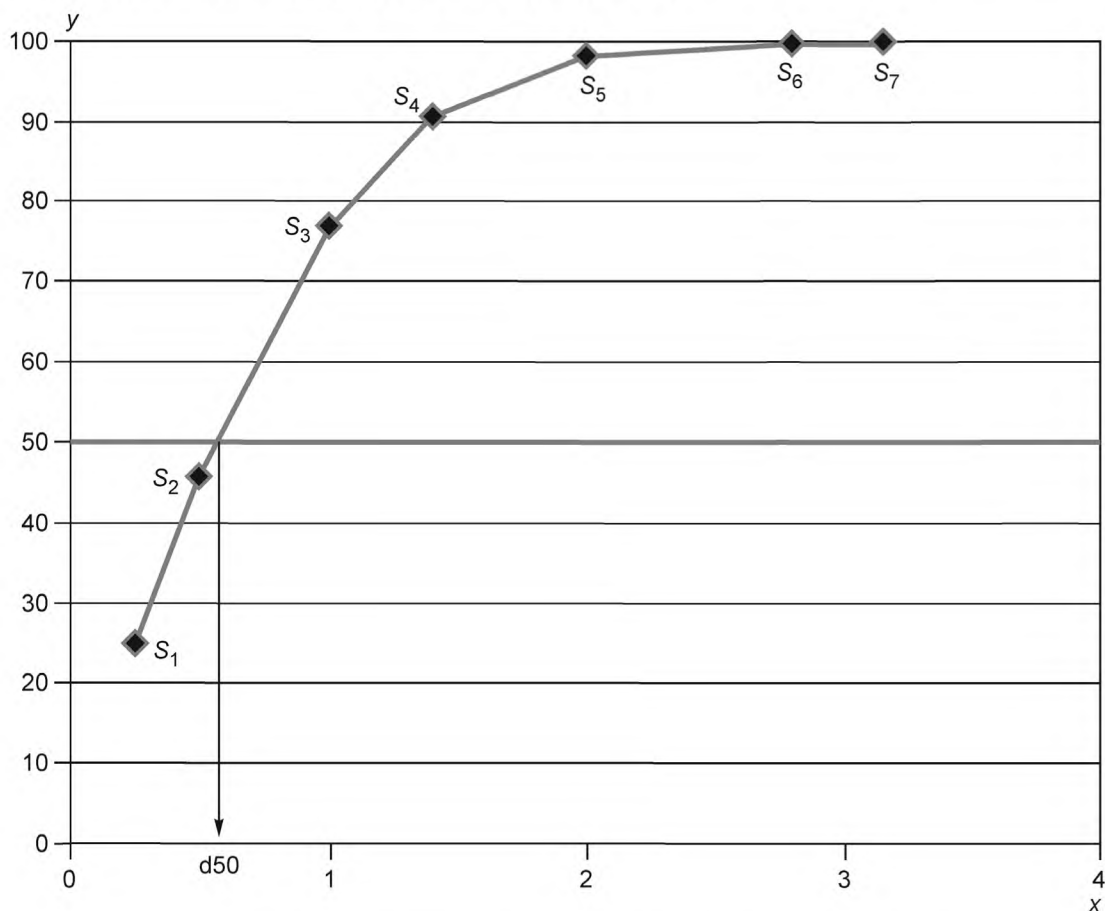
- а) идентификацию лаборатории и дату проведения испытаний;
- б) идентификацию продукции или испытываемой пробы по [3];
- в) ссылку на настоящий стандарт;
- г) описание любого отклонения от требований настоящего стандарта;
- д) описание особенностей, замеченных во время испытаний, которые могли повлиять на их результат;
 - е) результаты испытаний в соответствии с таблицей 1;
 - ж) расхождение между общей массой пробы и общей массой всех классов крупности (столбец 4 таблицы 1), если оно превышает 2 %.

Приложение А
(обязательное)

Расчет среднего размера кусков (частиц)

А.1 Определение

Средний размер кусков (частиц) $[d_{50}]$, определяемый при ситовом анализе, — это расчетная величина, представляющая собой размер частиц, масса которых в сумме с массой более мелких частиц составляет 50 % от массы рассеиваемой пробы. Масса более крупных частиц составляет вторую половину массы рассеиваемой пробы. Таким образом, средний размер частиц делит кривую зависимости суммарного выхода классов крупности от размера частиц на две части. Графически средний размер частиц на этой кривой определяют в точке пересечения с горизонтальной линией, проведенной на уровне 50 % (рисунок А.1).



x — размер частицы/отверстия сита; y — суммарный выход классов крупности

Рисунок А.1 — Графическое отображение среднего размера частиц пробы древесных опилок (результаты ситового анализа приведены ниже)

А.2 Обработка результатов испытаний (пример)

Результаты взвешивания материала, оставшегося на поддоне и на каждом сите, записывают, как показано в таблице А.1. Рассчитывают суммарный выход классов крупности, как показано в колонке 5 таблицы А.1. Определяют размеры отверстий двух соседних сит, на одном из которых суммарный выход классов был еще менее 50 %, а на другом стал более 50 %. В приведенном примере это сита, на которых суммарный выход классов обозначен S_2 и S_3 (колонка 5 таблицы А.1). Размеры отверстий этих сит являются границами, между которыми находится значение среднего размера частиц, вычисляемого методом линейной интерполяции.

Т а б л и ц а А.1 — Пример результатов ситового анализа пробы древесных опилок

Класс крупности	Сито/Максимальный размер частиц класса крупности, С, мм	Масса класса крупности, г	Выход класса крупности, %	Суммарный выход классов крупности, S, %
0—0,25	C ₁ : 0,25	12,44	24,9	S ₁ : 24,9
> 0,25—0,5	C ₂ : 0,50	10,39	20,8	S ₂ : 45,8
> 0,5—1,0	C ₃ : 1,00	15,45	31,0	S ₃ : 76,8
> 1,0—1,4	C ₄ : 1,40	6,84	13,7	S ₄ : 90,5
> 1,4—2,0	C ₅ : 2,00	3,77	7,6	S ₅ : 98,0
> 2,0—2,8	C ₆ : 2,80	0,70	1,4	S ₆ : 99,4
> 2,8—3,15	C ₇ : 3,15	0,04	0,1	S ₇ : 99,5
> 3,15		0,24	0,5	100,0
Всего		49,87	100	

А.3 Расчет

В приведенном выше примере линейная интерполяция может быть проведена по формуле

$$d_{50} = C_2 + (50 - S_2) \frac{C_3 - C_2}{S_3 - S_2} = 0,5 + (50 - 45,8) \frac{1,0 - 0,5}{76,8 - 45,8} = 0,568 \text{ мм}, \quad (1)$$

где d_{50} — средний размер частиц, мм;

C_2 — диаметр отверстий сита C_2 , мм;

C_3 — диаметр отверстий сита C_3 , мм;

S_2 — суммарный выход классов, включая надрешетный продукт сита C_2 , %;

S_3 — суммарный выход классов, включая надрешетный продукт сита C_3 , %.

Приложение В
(справочное)

Результаты исследований, характеризующие прецизионность метода

Данные о прецизионности метода, представленные в таблице В.1, были получены в Дании в 2007 г. при сравнительных испытаниях двух различных проб твердого биотоплива. Для каждой серии результатов рассчитали суммарный выход классов крупности на каждом сите. Для статистической оценки эффективности метода использовали 25 %, 50 % и 75 % квартили суммарных выходов классов крупности. Результаты оценки представлены в таблице В.1.

Т а б л и ц а В.1 — Результаты исследований, характеризующие прецизионность метода

Проба	Квартиль	<i>N</i>	<i>X</i> , мм	<i>s_r</i> , мм	<i>S_r</i> , %	<i>s_R</i> , мм	<i>S_R</i> , %
Древесные опилки	25 %	72	0,24	0,019	0,12	3,8	24
	50 %	72	0,51	0,029	0,16	3,2	18
	75 %	72	0,83	0,032	0,091	2,4	6,7
Измельченная солома	25 %	40	0,50	0,020	0,032	8,3	13
	50 %	40	0,91	0,046	0,021	9,0	4,1
	75 %	40	1,35	0,051	0,042	6,1	5,1
<p><i>N</i> — количество значений; <i>X</i> — среднее значение; <i>s_r</i> — стандартное отклонение повторяемости; <i>S_r</i> — относительное стандартное отклонение повторяемости; <i>s_R</i> — стандартное отклонение воспроизводимости; <i>S_R</i> — относительное стандартное отклонение воспроизводимости.</p>							

Библиография

- [1] ИСО 3310-1 *Сита лабораторные. Технические требования и испытания. Часть 1. Сита лабораторные из металлической проволочной сетки*
ISO 3310-1 *Test sieves — Technical requirements and testing — Part 1: Test sieves of metal wire cloth*
- [2] ИСО 3310-2 *Сита лабораторные. Технические требования и испытания. Часть 2. Сита лабораторные из перфорированной металлической пластины*
ISO 3310-2 *Test sieves — Technical requirements and testing — Part 2: Test sieves of perforated metal plate*
- [3] ЕН 14778:2011 *Биотопливо твердое. Отбор проб*
EN 14778:2011 *Solid biofuels — Sampling*

Ключевые слова: биотопливо твердое, гранулометрический состав, вибрационные сита, методы определения

Редактор *А.В. Барандеев*
Технический редактор *В.Н. Прусакова*
Корректор *М.М. Малахова*
Компьютерная верстка *Л.А. Круговой*

Сдано в набор 05.08.2015. Подписано в печать 31.08.2015. Формат 60×84 $\frac{1}{8}$. Гарнитура Ариал.
Усл. печ. л. 1,86. Уч.-изд. л. 1,30. Тираж 32 экз. Зак. 2893.

Издано и отпечатано во ФГУП «СТАНДАРТИНФОРМ», 123995 Москва, Гранатный пер., 4.
www.gostinfo.ru info@gostinfo.ru