

---

МЕЖГОСУДАРСТВЕННЫЙ СОВЕТ ПО СТАНДАРТИЗАЦИИ, МЕТРОЛОГИИ И СЕРТИФИКАЦИИ  
(МГС)  
INTERSTATE COUNCIL FOR STANDARDIZATION, METROLOGY AND CERTIFICATION  
(ISC)

---

МЕЖГОСУДАРСТВЕННЫЙ  
СТАНДАРТ

ГОСТ  
33138—  
2014

---

**Дороги автомобильные общего пользования**  
**БИТУМЫ НЕФТЯНЫЕ ДОРОЖНЫЕ ВЯЗКИЕ**

**Метод определения растяжимости**

Издание официальное



Москва  
Стандартинформ  
2015

## Предисловие

Цели, основные принципы и основной порядок проведения работ по межгосударственной стандартизации установлены ГОСТ 1.0—92 «Межгосударственная система стандартизации. Основные положения» и ГОСТ 1.2—2009 «Межгосударственная система стандартизации. Стандарты межгосударственные, правила и рекомендации по межгосударственной стандартизации. Правила разработки, принятия, применения, обновления и отмены»

### Сведения о стандарте

1 РАЗРАБОТАН Автономной некоммерческой организацией «Научно-исследовательский институт транспортно-строительного комплекса» (АНО «НИИ ТСК»), Межгосударственным техническим комитетом по стандартизации МТК 418 «Дорожное хозяйство»

2 ВНЕСЕН Федеральным агентством по техническому регулированию и метрологии (Росстандарт)

3 ПРИНЯТ Межгосударственным советом по стандартизации, метрологии и сертификации (протокол от 5 декабря 2014 г. № 46)

За принятие проголосовали:

Краткое наименование страны по МК (ИСО 3166) 004—97	Код страны по МК (ИСО 3166) 004—97	Сокращенное наименование национального органа по стандартизации
Азербайджан	AZ	Азстандарт
Армения	AM	Минэкономики Республики Армения
Беларусь	BY	Госстандарт Республики Беларусь
Казахстан	KZ	Госстандарт Республики Казахстан
Киргизия	KG	Кыргызстандарт
Россия	RU	Росстандарт
Таджикистан	TJ	Таджикстандарт
Узбекистан	UZ	Узстандарт

4 Приказом Федерального агентства по техническому регулированию и метрологии от 29 мая 2015 г. № 524-ст межгосударственный стандарт ГОСТ 33138—2014 введен в действие в качестве национального стандарта Российской Федерации с 1 октября 2015 г.

5 ВВЕДЕН ВПЕРВЫЕ

*Информация об изменениях к настоящему стандарту публикуется в ежегодном информационном указателе «Национальные стандарты», а текст изменений и поправок — в ежемесячном информационном указателе «Национальные стандарты». В случае пересмотра (замены) или отмены настоящего стандарта соответствующее уведомление будет опубликовано в ежемесячном информационном указателе «Национальные стандарты». Соответствующая информация, уведомление и тексты размещаются также в информационной системе общего пользования — на официальном сайте Федерального агентства по техническому регулированию и метрологии в сети Интернет*

© Стандартиформ, 2015

В Российской Федерации настоящий стандарт не может быть полностью или частично воспроизведен, тиражирован и распространен в качестве официального издания без разрешения Федерального агентства по техническому регулированию и метрологии

## Дороги автомобильные общего пользования

## БИТУМЫ НЕФТЯНЫЕ ДОРОЖНЫЕ ВЯЗКИЕ

## Метод определения растяжимости

Automobile roads of general use. Viscous road petroleum bitumens.  
Method for determination of tensile properties

Дата введения — 2015—10—01  
с правом досрочного применения

## 1 Область применения

Настоящий стандарт распространяется на вязкие дорожные нефтяные битумы (далее — битумы), предназначенные в качестве вяжущего материала при строительстве, реконструкции и ремонте дорожных покрытий и устанавливает метод определения растяжимости (дуктильности).

## 2 Нормативные ссылки

В настоящем стандарте использованы нормативные ссылки на следующие межгосударственные стандарты:

ГОСТ 12.1.004—91 Система стандартов безопасности труда. Пожарная безопасность. Общие требования

ГОСТ 12.1.005—88 Система стандартов безопасности труда. Общие санитарно-гигиенические требования к воздуху рабочей зоны

ГОСТ 12.1.007—76 Система стандартов безопасности труда. Вредные вещества. Классификация и общие требования безопасности

ГОСТ 12.1.044—89 Система стандартов безопасности труда. Пожаровзрывоопасность веществ и материалов. Номенклатура показателей и методы их определения

ГОСТ 12.4.131—83 Халаты женские. Технические условия

ГОСТ 12.4.132—83 Халаты мужские. Технические условия

ГОСТ 427—75 Линейки измерительные металлические. Технические условия

ГОСТ 2517—2012 Нефть и нефтепродукты. Методы отбора проб

ГОСТ 3479—85 Бумага папиросная. Технические условия

ГОСТ 6034—2014 Декстрины. Технические условия

ГОСТ 6259—75 Реактивы. Глицерин. Технические условия

ГОСТ 6613—86 Сетки проволочные тканые с квадратными ячейками. Технические условия

ГОСТ 6823—2000 Глицерин натуральный сырой. Общие технические условия

ГОСТ 13830—97 Соль поваренная пищевая. Общие технические условия\*

ГОСТ 17299—78 Спирт этиловый технический. Технические условия

ГОСТ 18300—87 Спирт этиловый ректифицированный технический. Технические условия\*\*

\* В Российской Федерации действует ГОСТ Р 51574—2000 «Соль поваренная пищевая. Технические условия».

\*\* В Российской Федерации действует ГОСТ Р 55878—2013 «Спирт этиловый технический гидролизный ректифицированный. Технические условия».

ГОСТ 19729—74 Тальк молотый для производства резиновых изделий и пластических масс. Технические условия

ГОСТ 28846—90 (ИСО 4418—78) Перчатки и рукавицы. Общие технические условия

ГОСТ 33133—2014 Дороги автомобильные общего пользования. Битумы нефтяные дорожные вязкие. Технические требования

**П р и м е ч а н и е** — При пользовании настоящим стандартом целесообразно проверить действие ссылочных стандартов в информационной системе общего пользования — на официальном сайте Федерального агентства по техническому регулированию и метрологии в сети Интернет или по ежегодному информационному указателю «Национальные стандарты», который опубликован по состоянию на 1 января текущего года, и по выпускам ежемесячного информационного указателя «Национальные стандарты» за текущий год. Если ссылочный стандарт заменен (изменен), то при пользовании настоящим стандартом следует руководствоваться заменяющим (измененным) стандартом. Если ссылочный стандарт отменен без замены, то положение, в котором дана ссылка на него, применяется в части, не затрагивающей эту ссылку.

### 3 Термины и определения

В настоящем стандарте применены термины по ГОСТ 33133.

### 4 Требования к средствам измерений, вспомогательным устройствам, материалам и реактивам

4.1 При проведении испытания по определению растяжимости битума применяют следующие средства измерений, вспомогательные устройства, материалы и реактивы.

4.1.1 Дуктилометр, состоящий из ящика (ванны), выполненного из нержавеющей материала, внутри которого с одной стороны должна быть расположена стойка с тремя штифтами, закрепленная неподвижно, а параллельно должны быть расположены три подвижных элемента (салазки) со штифтами, на которые устанавливаются латунные формы с битумом. На салазках закреплен указатель-стрелка, который при движении салазок передвигается вдоль линейки. Салазки должны обеспечивать перемещение подвижных элементов вдоль ванны со скоростью  $(5,00 \pm 0,25)$  см/мин. Дуктилометр должен обеспечивать измерение растяжимости и максимального усилия при растяжении каждого из испытываемых образцов. Наибольший предел измерения силы растяжения 300 Н. Погрешность при измерении усилия растяжения образца должна быть не более 1 %. Растяжимость битума должна определяться в диапазоне от 0 до 100 см.

**П р и м е ч а н и е** — Допускается применять другие средства измерений вместо линейки при определении растяжимости образцов битума.

4.1.2 Формы латунные для битума («восьмерки»), состоящие из четырех частей (две боковые и две торцевые) с размерами, указанными на рисунке 1.

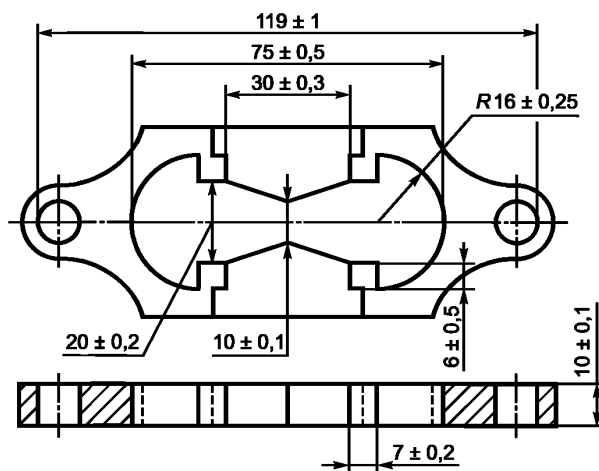


Рисунок 1 — Форма для битума

4.1.3 Термометр ртутный стеклянный с диапазоном измерения от 0 °С до 50 °С, ценой деления 0,5 °С и погрешностью не более 0,1 °С или аналогичный прибор, позволяющий проводить измерения в указанном диапазоне температур с требуемой погрешностью.

4.1.4 Нож для среза битума с прямым лезвием.

4.1.5 Сито с металлической сеткой № 07 по ГОСТ 6613.

4.1.6 Пластинка полированная металлическая или термостойкая стеклянная.

4.1.7 Тальк по ГОСТ 19729.

4.1.8 Глицерин по ГОСТ 6823 или по ГОСТ 6259.

4.1.9 Соль поваренная пищевая по ГОСТ 13830.

4.1.10 Декстрин по ГОСТ 6034.

4.1.11 Спирт этиловый ректификованный технический по ГОСТ 18300 или спирт этиловый технический — по ГОСТ 17299.

4.1.12 Бумага папиросная по ГОСТ 3479.

4.1.13 Водяная баня для термостатирования образцов, способная поддерживать температуру воды  $(25,0 \pm 0,5)$  °С или  $(0,0 + 0,5)$  °С, объемом не менее 10 л.

4.1.14 Палочка стеклянная или металлическая для перемешивания битума.

4.1.15 Линейка по ГОСТ 427 с наименьшим пределом измерения от 0 до 100 см или другие средства измерений с метрологическими характеристиками не хуже указанных.

## 5 Метод испытаний

Настоящий метод заключается в растяжении образца битума с постоянной скоростью, при заданной температуре для определения максимального усилия при растяжении и растяжимости битума.

## 6 Требования безопасности и охраны окружающей среды

6.1 Битумы относятся к 4-му классу опасности и являются малоопасными веществами по степени воздействия на организм человека.

6.2 При работе с битумом необходимо соблюдать требования техники безопасности, указанные в ГОСТ 12.1.007 и требования противопожарной безопасности в соответствии с ГОСТ 12.1.004.

6.3 Предельно допустимая концентрация паров углеводородов битумов в воздухе рабочей зоны производственных помещений — 300 мг/м<sup>3</sup> в соответствии с ГОСТ 12.1.005.

6.4 При работе с битумами используют одежду специальную защитную по ГОСТ 12.4.131 или ГОСТ 12.4.132. Для защиты рук используют перчатки по ГОСТ 28846.

6.5 Битумы согласно ГОСТ 12.1.044 относятся к трудногорючим жидкостям.

6.6 Испытанный битум утилизируют в соответствии с рекомендациями завода-изготовителя, указанными в стандарте организации на материал.

## 7 Требования к условиям испытаний

При проведении испытаний должны быть соблюдены следующие условия для помещений, в которых проводят испытание битума:

- температура воздуха —  $(21 \pm 4)$  °С;
- относительная влажность воздуха — не более 80 %.

## 8 Подготовка к проведению испытаний

8.1 При подготовке к проведению испытаний проводят следующие мероприятия:

- отбор проб;
- подготовку образцов;
- подготовку и настройку оборудования к испытаниям.

### 8.1.1 Отбор проб

Отбор проб проводят в соответствии с ГОСТ 2517.

### 8.1.2 Подготовка образцов

При подготовке образцов для испытаний необходимо осуществить следующие операции:

- битум доводят до подвижного состояния и обезвоживают, сначала нагревая его в сушильном шкафу до температуры  $(105 \pm 5)$  °С, затем, не допуская локальных перегревов, доводят температуру битума

при постоянном перемешивании стеклянной или металлической палочкой до температуры на  $(90 \pm 10)$  °С выше температуры размягчения, но не ниже 120 °С и не выше 160 °С. Время нагревания битума при указанных условиях не должно превышать 50 мин.

**Примечание** — Температура в сушильном шкафу в момент нагрева битума не должна превышать 160 °С. Чтобы разогреть за заявленное время битум объемом более 1 л, его рекомендуется сначала разделить на образцы объемом менее 1 л, например с помощью разогретого ножа;

- расплавленный до подвижного состояния и обезвоженный битум процеживают через сито;
- тщательно перемешивают битум стеклянной или металлической палочкой до полного удаления пузырьков воздуха.

### 8.1.3 Подготовка и настройка оборудования к измерениям

Полированную металлическую или стеклянную пластинку и внутренние стенки боковых частей «восьмерки» покрывают смесью талька с глицерином в соотношении 1 : 3 или смесью декстрина с глицерином в соотношении 1 : 2. Допускается внутренние стенки боковых частей «восьмерки» покрывать папиросной бумагой. Затем собирают латунную форму на нержавеющей пластинке.

Подготовленный битум наливают в три латунные формы тонкой струей от одного конца латунной формы до другого, пока не наполнится выше краев. Залитый в латунные формы битум оставляют охлаждаться на воздухе в течение  $(35 \pm 5)$  мин при температуре  $(21 \pm 4)$  °С, а затем гладко срезают излишек битума горячим острым ножом от середины к краям (не допуская смещения частей латунной формы) так, чтобы битум заполнял формы вровень с их краями.

Для термостатирования образцов латунные формы с битумом помещают в водяную баню на  $(60 \pm 2)$  мин, не снимая с металлических или стеклянных пластинок. Объем воды в бане должен быть не менее 10 л.

**Примечание** — Допускается в качестве водяной бани использовать ванну дуктилометра при условии обеспечения поддержания необходимой температуры воды для проведения испытания.

Высота слоя воды над битумом должна быть не менее 25 мм. Для поддержания температуры воды, необходимой для испытания, добавляют горячую или холодную воду или лед. При определении растяжимости битума требуемая температура испытаний должна поддерживаться с точностью до 0,5 °С.

По истечении  $(60 \pm 2)$  мин латунные формы с битумом вынимают из воды, снимают с металлических или стеклянных пластинок и закрепляют их в дуктилометре, для чего кольца торцевых частей латунной формы надевают на штифты, находящиеся на салазках и на стойке дуктилометра. После этого снимают боковые части латунных форм (не допуская деформации образцов).

## 9 Порядок проведения испытаний

При выполнении измерения растяжимости битума необходимо провести следующие операции:

- включить режим испытания, обеспечивающий скорость растяжения образцов битума  $(5,00 \pm 0,25)$  см/мин;
- контролировать температуру воды в ванне дуктилометра;
- измерить максимальное усилие при растяжении для каждого образца;
- измерить растяжимость каждого образца.

Испытание считается выполненным при разрыве всех трех образцов или достижении растяжимости до значения не менее 100 см.

### Примечания

1 Допускается при определении растяжимости битума при температуре 0 °С устанавливать перегородку в середине ванны дуктилометра для облегчения поддержания указанной выше температуры, так как жидкости требуется в три раза меньше, чем при испытании по определению растяжимости битума при температуре 25 °С.

2 При определении растяжимости битумов, имеющих плотность значительно большую или меньшую плотности воды (при растяжении нити битума достигают дна или всплывают на поверхность воды), плотность воды изменяют добавлением раствора поваренной соли или глицерина (для увеличения плотности) и этилового спирта (для уменьшения плотности).

Время с момента наполнения латунных форм битумом до конца испытания не должно превышать 4 ч.

## 10 Обработка результатов испытаний

10.1 При растяжимости образца не более 100 см за результат измерения растяжимости битума принимают длину нити битума в сантиметрах, отмеченную указателем в момент ее разрыва. За окончательный результат испытания принимают среднее арифметическое значение результатов измерений трех образцов битума. При значениях растяжимости не более 10 см результат округляют до 0,1 см, при большем значении результат округляют до целого числа.

10.2 При растяжимости образца более 100 см расчет растяжимости пробы не проводят, а в протоколе испытания указывают, что растяжимость более 100 см.

10.3 Окончательный результат измерения максимального усилия при растяжении вычисляют как среднее арифметическое трех параллельных измерений, выраженное в ньютонах. Результат вычислений округляют до трех значащих цифр.

### 10.4 Сходимость метода

Два результата испытания по определению растяжимости битума, полученные на одной и той же пробе битума и испытательном оборудовании одним исполнителем, признаются достоверными (при доверительной вероятности 95 %), если расхождение между ними не превышает 10 % среднего результата.

Два результата испытания по определению максимального усилия при растяжимости битума, полученные на одной и той же пробе битума, на одном испытательном оборудовании, признаются достоверными (при доверительной вероятности 95 %), если расхождение между ними не превышает 10 % среднего результата.

### 10.5 Воспроизводимость метода

Два результата испытания растяжимости битума, полученные в двух разных лабораториях на одной и той же пробе битума, признаются достоверными (с вероятностью 95 %), если расхождение между ними не превышает 20 % среднего результата при растяжимости от 0 до 30 см и 30 % среднего результата при растяжимости более 30 см.

Два результата испытания по определению максимального усилия при растяжимости битума, полученные в двух разных лабораториях на одной и той же пробе битума, признаются достоверными (с вероятностью 95 %), если расхождение между ними не превышает 20 % среднего результата.

## 11 Оформление результатов испытаний

Результат испытания оформляют в виде протокола, который должен содержать:

- идентификацию испытуемого образца по паспорту;
- дату проведения испытаний;
- дату отбора проб;
- наименование организации, проводившей испытания;
- ссылку на настоящий стандарт и отклонения от его требований;
- ссылку на акт отбора проб;
- информацию о применяемом испытательном оборудовании;
- растяжимость и максимальное усилие при растяжении.

## 12 Контроль точности результатов измерений

Точность результатов измерений обеспечивается:

- соблюдением требований настоящего стандарта;
- проведением периодической оценки метрологических характеристик средств измерений;
- проведением периодической аттестации оборудования.

Лицо, проводящее измерения, должно быть ознакомлено с требованиями настоящего стандарта.

УДК 625.85.06:006.354

МКС 93.080.020

Ключевые слова: битумы нефтяные дорожные вязкие, формы латунные, растяжимость, максимальное усилие

---

Редактор *О.А. Стояновская*  
Технический редактор *В.Н. Прусакова*  
Корректор *А.С. Черноусова*  
Компьютерная верстка *И.А. Налейкиной*

Сдано в набор 06.07.2015. Подписано в печать 06.08.2015. Формат 60×84 $\frac{1}{8}$ . Гарнитура Ариал.  
Усл. печ. л. 0,93. Уч.-изд. л. 0,65. Тираж 39 экз. Зак. 2653.

---

Издано и отпечатано во ФГУП «СТАНДАРТИНФОРМ», 123995 Москва, Гранатный пер., 4.  
[www.gostinfo.ru](http://www.gostinfo.ru) [info@gostinfo.ru](mailto:info@gostinfo.ru)