
МЕЖГОСУДАРСТВЕННЫЙ СОВЕТ ПО СТАНДАРТИЗАЦИИ, МЕТРОЛОГИИ И СЕРТИФИКАЦИИ
(МГС)

INTERSTATE COUNCIL FOR STANDARDIZATION, METROLOGY AND CERTIFICATION
(ISC)

МЕЖГОСУДАРСТВЕННЫЙ
СТАНДАРТ

ГОСТ
32998.4—
2014
(EN 1279-4:2002)

СТЕКЛОПАКЕТЫ КЛЕЕНЫЕ

Методы определения физических характеристик
герметизирующих слоев

(EN 1279-4:2002, MOD)

Издание официальное



Москва
Стандартинформ
2016

Предисловие

Цели, основные принципы и основной порядок проведения работ по межгосударственной стандартизации установлены ГОСТ 1.0—92 «Межгосударственная система стандартизации. Основные положения» и ГОСТ 1.2—2009 «Межгосударственная система стандартизации. Стандарты межгосударственные, правила и рекомендации по межгосударственной стандартизации. Правила разработки, принятия, применения, обновления и отмены»

Сведения о стандарте

1 ПОДГОТОВЛЕН Открытым акционерным обществом «Институт стекла» (ТК 41 «Стекло»)

2 ВНЕСЕН Федеральным агентством по техническому регулированию и метрологии (Росстандартом)

3 ПРИНЯТ Межгосударственным советом по стандартизации, метрологии и сертификации (протокол № 46—2014 от 5 декабря 2014 г.)

За принятие проголосовали:

Краткое наименование страны по МК (ИСО 3166) 004—97	Код страны по МК (ИСО 3166) 004—97	Сокращенное наименование национального органа по стандартизации
Беларусь	BY	Госстандарт Республики Беларусь
Киргизия	KG	Кыргызстандарт
Россия	RU	Росстандарт
Таджикистан	TJ	Таджикстандарт
Узбекистан	UZ	Узстандарт
Украина	UA	Минэкономразвития Украины

4 Приказом Федерального агентства по техническому регулированию и метрологии от 6 мая 2015 г. № 332-ст межгосударственный стандарт ГОСТ 32998.4—2014 введен в действие в качестве национального стандарта Российской Федерации с 1 апреля 2016 г.

5 Настоящий стандарт модифицирован по отношению к европейскому региональному стандарту EN 1279-4:2002 Glass in building — Insulating glass units — Part 4: Methods of test for the physical attributes of edge seals (Стекло в строительстве. Стеклопакеты. Часть 4. Методы испытаний физических характеристик краевых герметиков) путем изменения отдельных фраз (слов, ссылок, предложений), которые выделены в тексте курсивом. При этом в него не включены: ссылка на EN 1279-3, пункты А.2, А.3 приложения А, примечание к пункту С.1 приложения С, которые нецелесообразно применять в межгосударственной стандартизации, в связи с тем, что методы испытаний, изложенные в этих пунктах, относятся к стеклопакетам, которые не нашли широкого применения и не отвечают содержанию межгосударственного стандарта ГОСТ 24866—2014 «Стеклопакеты клееные. Технические условия».

Содержание исключенных пунктов, примечаний, приложений приведено в приложении ДА.

Ссылки на европейские стандарты, которые приняты в качестве межгосударственных стандартов, заменены в разделе «Нормативные ссылки» и тексте стандарта на соответствующие идентичные и модифицированные стандарты.

Ссылки на европейские стандарты, которые не приняты в качестве межгосударственных стандартов, заменены в разделе «Нормативные ссылки» и тексте стандарта ссылками на межгосударственные стандарты.

Информация о замене ссылок с разъяснением причин внесения приведена в дополнительном приложении ДБ.

Наименование настоящего стандарта изменено относительно наименования европейского стандарта в связи с особенностями построения межгосударственной системы стандартизации.

Европейский стандарт разработан Европейским комитетом по стандартизации (СЕН) ТК 129 «Стекло в строительстве».

Перевод с английского языка (en).

Степень соответствия — модифицированная (MOD)

6 ВВЕДЕН ВПЕРВЫЕ

7 Настоящий стандарт подготовлен на основе ГОСТ Р 54173—2010*.

Информация об изменениях к настоящему стандарту публикуется в ежегодном информационном указателе «Национальные стандарты», а текст изменений и поправок — в ежемесячном информационном указателе «Национальные стандарты». В случае пересмотра (замены) или отмены настоящего стандарта соответствующее уведомление будет опубликовано в ежемесячном информационном указателе «Национальные стандарты». Соответствующая информация, уведомление и тексты размещаются также в информационной системе общего пользования — на официальном сайте Федерального агентства по техническому регулированию и метрологии в сети Интернет

© Стандартиформ, 2016

В Российской Федерации настоящий стандарт не может быть полностью или частично воспроизведен, тиражирован и распространен в качестве официального издания без разрешения Федерального агентства по техническому регулированию и метрологии

* Приказом Федерального агентства по техническому регулированию и метрологии от 6 мая 2015 г. № 332-ст стандарт ГОСТ Р 54173—2010 «Стеклопакеты клееные. Методы определения физических характеристик герметизирующих слоев» отменен с 1 апреля 2016 г.

Содержание

1 Область применения	1
2 Нормативные ссылки	1
3 Термины, определения и обозначения	2
4 Требования	2
4.1 Прочность (адгезия) герметиков изолирующих слоев	2
4.2 Соответствие стеклопакетов определенным требованиям	3
5 Методы испытаний	4
5.1 Испытания на сцепление (адгезию)	4
5.2 Паропроницаемость	6
5.3 Испытания газопроницаемости слоя герметика	7
6 Протокол испытаний	7
Приложение А (обязательное) Образцы для испытаний на прочность (адгезию)	9
Приложение В (обязательное) Требования при сравнении прочности герметиков в случае их замены	10
Приложение С (обязательное) Метод определения паропроницаемости	11
Приложение Д (обязательное) Адгезия герметиков к стеклу с покрытием и адгезия слоев покрытия между собой	13
Приложение Е (справочное) Дополнительные испытания	17
Приложение F (справочное) Пример источника излучения для моделирования солнечного излучения	18
Приложение ДА (обязательное) Пункты, не включенные в основную часть настоящего стандарта	19
Приложение ДБ (справочное) Сведения о соответствии межгосударственных стандартов ссылочным европейским региональным стандартам, использованным в качестве ссылочных в примененном европейском региональном стандарте	21
Библиография	22

СТЕКЛОПАКЕТЫ КЛЕЕННЫЕ
Методы определения физических характеристик герметизирующих слоев

Insulating glass units. Methods for determining the physical characteristics of the sealing layers

Дата введения — 2016—04—01

1 Область применения

Настоящий стандарт распространяется на стеклопакеты, которые посредством оценки соответствия настоящему стандарту обеспечивают:

- энергосбережение в связи с тем, что предотвращается существенное изменение коэффициента теплопередачи и солнечного фактора;
- охрану здоровья ввиду того, что предотвращается существенное изменение звукоизоляции и обзора;
- безопасность вследствие того, что предотвращается существенное изменение механической прочности.

Настоящий стандарт содержит дополнительные характеристики, важные для потребителя. В стандарт также включены требования маркировки.

Настоящий стандарт применяют для изделий из стекла с электропроводкой или соединениями, например, для сигнализации или систем нагрева, если разность электрических потенциалов проводки с землей менее 50 В для переменного тока или 75 В для постоянного тока.

Основной областью применения стеклопакетов является их использование в конструкциях зданий и сооружений, таких как: окна, двери, наружные стены, крыши и перегородки, где предотвращено попадание прямого ультрафиолетового излучения на кромки стеклопакетов.

П р и м е ч а н и я

1 В случаях если не обеспечена защита от попадания прямого ультрафиолетового излучения на кромки, например в системах остекления со структурным герметиком, должны соблюдаться дополнительные технические требования.

2 Настоящий стандарт не распространяется на стеклопакеты декоративного назначения

Настоящий стандарт действует вместе с другими стандартами на стеклопакеты, устанавливает метод оценки прочности герметизирующих слоев и частичной оценки влаго- и газопроницаемости герметиков путем испытаний и/или оценки по результатам ранее проведенных испытаний при подтверждении соответствия различных вариантов стеклопакета его системному описанию и характеристикам стеклопакетов в соответствии с ГОСТ 24866.

2 Нормативные ссылки

В настоящем стандарте использованы ссылки на следующие межгосударственные стандарты:
ГОСТ 24866—2014 Стеклопакеты клеенные. Технические условия
ГОСТ 30733—2014 Стекло с низкоэмиссионным твердым покрытием. Технические условия
ГОСТ 30779—2014 Стеклопакеты клеенные. Метод оценки долговечности
ГОСТ 31364—2014 Стекло с низкоэмиссионным мягким покрытием. Технические условия
ГОСТ 32539—2013 Стекло и изделия из него. Термины и определения
ГОСТ 33017—2014 Стекло с солнцезащитным или декоративным твердым покрытием. Технические условия
ГОСТ 33086—2014 Стекло с солнцезащитным или декоративным мягким покрытием. Технические условия

ГОСТ 32998.6—2014 *Стеклопакеты клееные. Правила и методы обеспечения качества продукции*

ГОСТ EN 410—2014 *Стекло и изделия из него. Методы определения оптических характеристик. Определение световых и солнечных характеристик*

Примечание — При использовании настоящим стандартом целесообразно проверить действие ссылочных стандартов в информационной системе общего пользования — на официальном сайте Федерального агентства по техническому регулированию и метрологии в сети Интернет или по ежегодному информационному указателю «Национальные стандарты», который опубликован по состоянию на 1 января текущего года, и по выпускам ежемесячного информационного указателя «Национальные стандарты» за текущий год. Если ссылочный стандарт заменен (изменен), то при использовании настоящим стандартом следует руководствоваться заменяющим (измененным) стандартом. Если ссылочный стандарт отменен без замены, то положение, в котором дана ссылка на него, применяется в части, не затрагивающей эту ссылку.

3 Термины, определения и обозначения

3.1 Термины и определения

В настоящем стандарте применены термины по ГОСТ 32539, а также следующие термины с соответствующими определениями:

3.1.1 скорость паропроницаемости: Равномерный поток водяного пара, проходящий за единицу времени через единицу площади поверхности, перпендикулярный к поверхностям стеклопакета, при определенных условиях температуры и влажности на каждой из поверхностей.

3.1.2 нормальные условия: Температура окружающей среды (23 ± 2) °С и относительная влажность (50 ± 5) %.

3.2 Обозначения

В настоящем стандарте применены следующие обозначения:

ε — растяжение слоя герметика, %;

σ — усилие, приложенное к слою герметика в процессе растяжения, МПа;

$\Delta P_{\text{H}_2\text{O}}$ — разность давления водяного пара с обеих сторон мембраны;

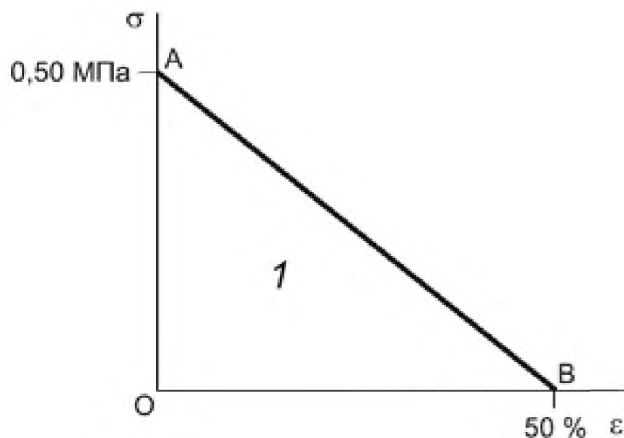
I — показатель влагопроницаемости.

4 Требования

4.1 Прочность (адгезия) герметиков изолирующих слоев

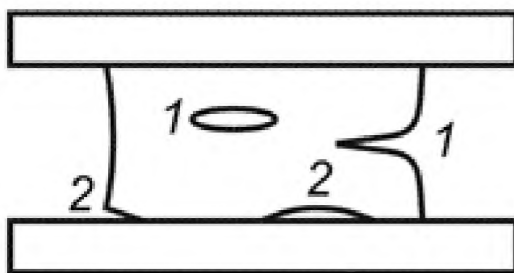
Герметики наружного его слоя герметизации должны иметь достаточную адгезионную и когезионную прочность, чтобы повреждение соединения при растяжении происходило за пределами области ОАВ, как показано на рисунке 1.

Если во время испытания на прочность в местах соединения стекло — герметик — стекло (вид сбоку) адгезионный или когезионный разрыв происходит на всю глубину слоя герметика в области ОАВ (см. рисунок 1) считается, что образец герметика не выдержал испытания (см. рисунок 2). Для определения, выдержал ли образец испытание или нет, допускается использовать пропускание света через образовавшийся разрыв.



1 – область OAB, в данной области разрушение не допускается как до, так и после старения; σ – напряжение в слое герметика, ε – деформация в слое герметика

Рисунок 1 – График зависимости напряжений от деформации



1 – когезионный разрыв; 2 – адгезионный разрыв

Рисунок 2 – Иллюстрация когезионного и адгезионного разрыва по всей глубине герметика

Если при проведении испытаний стекло разрушилось, то это не является отрицательным результатом испытаний при условии, что испытывается достаточное количество образцов для получения среднего значения.

Методика оценки сопоставления прочности герметиков, что необходимо в случае их замены, изложена в приложении В.

4.2 Соответствие стеклопакетов определенным требованиям

4.2.1 Общие положения

Соответствие стеклопакета требованиям настоящего стандарта должно быть подтверждено протоколами испытаний вторичного герметика (см. раздел 6) и испытаний на долговечность по ГОСТ 30779.

При использовании в стеклопакете стекла с покрытием по ГОСТ 30733, ГОСТ 31364, ГОСТ 33017, ГОСТ 33086, в котором не требуется удаление покрытия по кромке стекла, должен быть также представлен протокол испытаний в соответствии с приложением D.

Примечание — В настоящем стандарте учитывается только бесцветное листовое стекло, поэтому изготовитель стеклопакетов должен проверять совместимость используемого герметика со всеми типами стекол, указанных в ГОСТ 24866. Требования по применению стекол с покрытием по ГОСТ 30733, ГОСТ 31364, ГОСТ 33017, ГОСТ 33086 изложены в приложении D.

4.2.2 Возможность замены герметика

4.2.2.1 Ограничение применения

Возможность замены герметика предусматривают только для стеклопакетов с полрой металлической дистанционной рамкой. Правила замены герметика для других систем стеклопакетов не разработаны в связи с отсутствием данных.

4.2.2.2 Воздухонаполненные стеклопакеты

Наличие протоколов испытаний в соответствии с разделом 6 настоящего стандарта допускает производить замену герметика без повторных испытаний по определению показателя влагопроницаемости (*l*) (здесь и далее по тексту — испытания на долговечность) согласно ГОСТ 30779 при условиях:

- а) для стеклопакетов при значении *l* менее 0,1:
- наносится на том же производственном оборудовании;
 - применялся ранее в стеклопакетах, соответствие которых подтверждено ГОСТ 24866. Соответствие могло быть подтверждено при использовании стеклопакетов различной конструкции, поэтому номер протокола испытаний может меняться;
 - скорость паропроницаемости заменяющего герметика не более чем на 20 % выше, чем у исходного;
 - зависимость напряжения от деформации соответствует требованиям приложения В;
 - соблюдаются требования соответствующих разделов ГОСТ 24866 (периодические испытания, соотношение компонентов смеси, твердость и т.д.);
- б) для стеклопакетов при значении *l* от 0,1 до 0,2: применяют условия а), со следующим изменением:
- скорость паропроницаемости у заменяющего герметика должна быть не более, чем у исходного.

4.2.2.3 Газонаполненные стеклопакеты

Наличие протоколов испытаний в соответствии с разделом 6 настоящего стандарта допускает производить замену герметика без повторных испытаний на скорость утечки газа согласно ГОСТ 24866, если заменяющий герметик:

- а) в стеклопакетах скорость утечки газа L_i менее 0,8 % в год:
- соответствует требованиям по ограничению проницаемости водяных паров, изложенным в 4.2.2.2;
 - применялся ранее в стеклопакетах, соответствие которых подтверждено требованиям ГОСТ 24866. Соответствие могло быть подтверждено при использовании стеклопакетов различной конструкции, поэтому номер протокола испытаний может меняться;
 - газопроницаемость заменяющего герметика не более чем на 20 % выше, чем у исходного герметика;
- б) в стеклопакетах скорость утечки газа L_i от 0,8 % до 1,0 % в год применяют условия а), со следующим изменением:
- газопроницаемость заменяющего герметика должна быть не более, чем у исходного герметика.

4.2.3 Возможность замены стекла с покрытием, не требующего удаления покрытия по кромке листа стекла

Наличие протоколов испытаний в соответствии с приложением D настоящего стандарта допускает проводить замену стекла с покрытием (стекло с покрытием в соответствии с ГОСТ 30733, ГОСТ 31364, ГОСТ 33017 и ГОСТ 33086), не требующего удаления покрытия в зоне контакта с герметиком, без повторных испытаний на влагопроницаемость согласно ГОСТ 30779, а в случае с газонаполненными стеклопакетами — без повторных испытаний на скорость утечки газа, при условии, что соблюдаются положения, изложенные в приложении D.

5 Методы испытаний

5.1 Испытания на сцепление (адгезию)

5.1.1 Основные положения

Для испытания готовят образцы, соединяя стекло — герметик — стекло и подвергают их старению методами, указанными в 5.1.3:

- воздействие тепла;
 - погружение в воду;
 - воздействие ультрафиолетового излучения,
- а также испытанию на разрыв без проведения предварительного старения (начальное испытание).

Размеры образцов для испытаний и подготовка герметиков должны соответствовать приложению А. Для систем стеклопакетов, на которые не распространяется приложение А, герметик испыты-

ваемого образца должен быть вырезан длиной 50 мм от герметизирующего слоя стеклопакета. Формы образцов должны быть максимально сходны. Поперечное сечение испытываемого образца должно быть максимально похоже на поперечное сечение образца, описанного в приложении А. Для испытаний подготавливают по семь образцов для каждого воздействия.

После изготовления образцов, их старения (если это требуется) и выдержки в течение 24–48 ч. в нормальных условиях измеряют их ширину, глубину и высоту с погрешностью измерения не более 2 % и устанавливают их в экстензиометр.

Скорость растяжения, в случае применения герметиков на полимерной основе, устанавливают (5,00±0,25) мм/мин. На рисунке 3 представлена схема подготовки и проведения испытаний.



1 — выдержка в нормальных условиях не менее 21 сут; 2 — выдержка в нормальных условиях не менее 7 сут;
3 — выдержка в нормальных условиях от 24 до 48 ч

Рисунок 3 — Схема подготовки и проведения испытаний

Если при проведении испытаний стекло разрушилось, то к стеклу, непосредственно перед испытаниями, но после старения, может быть приклеен элемент жесткости. Элемент жесткости может представлять собой второй лист стекла или иного материала, приклеенного, например, цианакрилатным клеем.

5.1.2 Расчет напряжения и оформление результатов

Значения напряжения рассчитывают, исходя из средней площади соприкосновения между герметиком и стеклом на одном испытываемом образце.

Результаты испытаний выражают, как среднее арифметическое значение напряжения и деформации в момент, когда кривая зависимости напряжения от деформации пересекает линию АВ, как показано на рисунке 1. Наибольшее и наименьшее значения не учитываются, поэтому среднее арифметическое значение рассчитывают на основе оставшихся пяти измеренных пар значений напряжения и деформации.

5.1.3 Проведение испытаний

5.1.3.1 Испытания первоначального отверждения

После первоначального отверждения (см. приложение А) и выдержки в нормальных условиях не менее семи дней, семь испытываемых образцов, не подвергавшихся старению по какому-либо режиму, испытывают на растяжение.

5.1.3.2 Воздействие тепла

Подготавливают семь образцов для проведения испытаний, выдерживают их при нормальных условиях не менее семи дней и затем помещают в сушильный шкаф, где выдерживают при температуре (60 ± 2) °С в течение (168 ± 5) ч. Если герметик при (60 ± 2) °С начинает течь, то между двумя стеклами должны быть дополнительно установлены фиксирующие распорные детали, для предотвращения деформации.

5.1.3.3 Выдержка в воде

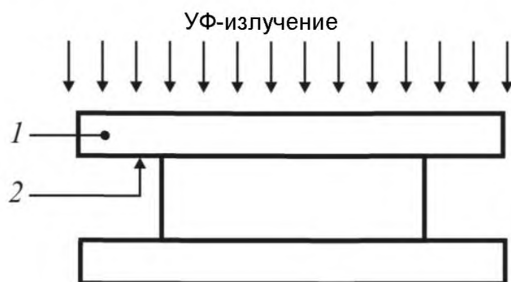
Подготавливают семь образцов для проведения испытаний, выдерживают их при нормальных условиях не менее семи дней. Затем образцы помещают в 1–2 л дистиллированной или деионизированной воды на (168 ± 5) ч при нормальных условиях. Для каждого испытания должна использоваться новая вода. Проводимость воды не более 30 мкСм/см.

5.1.3.4 Воздействие ультрафиолетового излучения

Подготавливают семь образцов для проведения испытаний, выдерживают их при нормальных условиях не менее семи дней. Затем испытываемые образцы подвергают воздействию УФ-излучения в течение (96 ± 4) ч. УФ-излучение должно быть направлено перпендикулярно к поверхности стекла и интенсивность излучения составляет (40 ± 5) Вт/м² в диапазоне длин волн УФ-излучения в соответствии с *ГОСТ EN 410*. Направление УФ-излучения показано на рисунке 4, и в приложении F приведен пример источника УФ-излучения.

Высота расположения источника УФ-излучения должна быть отрегулирована таким образом, чтобы обеспечить требуемую интенсивность облучения всех мест соединения образцов.

Интенсивность излучения измеряют в начале и конце каждого испытания. В случае невозможности обеспечения требуемой интенсивности излучения устанавливают новую лампу.



1 – стекло; 2 – испытываемая поверхность (может иметь покрытие)

Рисунок 4 – Расположение поверхностей стекла, испытываемых УФ-облучением

5.2 Паропроницаемость

Информация о паропроницаемости требуется только для сравнения герметиков, в целях замены одного герметика другим.

5.2.1 Основные положения

Паропроницаемость (ПП) определяется на слое из герметика толщиной 2 мм, в соответствии с 5.2.2.

5.2.2 Порядок проведения испытаний

5.2.2.1 Изготовление слоя герметика

Смесь для слоя герметика желательно готовить с помощью дозаторов, используемых изготовителями стеклопакетов. Смешивание вручную или незначительное нагревание могут привести к неверным результатам.

5.2.2.2 Применяемые методики испытаний

Существует большое количество методик испытаний для определения паропроницаемости (ПП). Они различаются толщиной слоя герметика, ΔP_{H_2O} по обе стороны слоя герметика и температурой испытаний.

В методе, описанном в приложении С, используют следующие параметры:

- толщина слоя герметика $(2,0 \pm 0,1)$ мм;

- температура испытания (23 ± 1) °С;

- ΔP_{H_2O} должно быть менее 5 % (влагопоглотитель) на одной стороне слоя герметика и не более 90 % относительной влажности (испытательная камера) на другой стороне слоя герметика.

5.3 Испытания газопроницаемости слоя герметика

Информация о газопроницаемости требуется только для сравнения герметиков, в целях замены одного герметика другим.

5.3.1 Основные положения

Испытание является нецелесообразным, если изготовитель герметика однозначно заявляет о неприменимости данного герметика в газонаполненных стеклопакетах.

Газопроницаемость измеряется на слое герметика толщиной $(2,0 \pm 0,1)$ мм, как указано в 5.3.2.

5.3.2 Порядок проведения испытаний

К контрольной аппаратуре подключается газовая ячейка со слоем герметика. В качестве испытательного газа, применяют аргон. Со стороны слоя герметика прикладывается давление испытательного газа равное 100 Па. В качестве газа-носителя применяется гелий.

Площадь слоя герметика должна быть не менее 10 см^2 и указывается в протоколе испытаний. Форма слоя герметика может быть как круглой, так и квадратной, что также указывается в протоколе испытаний. Объем газа, проникающего через слой герметика в стационарном режиме, должен определяться в $\text{г}/(\text{м}^2 \cdot \text{ч})$.

6 Протокол испытаний

Протокол испытаний должен подробно отражать результаты испытаний и содержать следующие сведения:

Наименование испытательной лаборатории, адрес, логотип

Протокол № _____ Дата _____

Стеклопакеты — Результаты испытаний герметиков в соответствии с ГОСТ 32998.4—2014

Компания: Наименование:

Адрес:

.....

Производитель: Наименование:

Адрес:

.....

Спецификация герметика:

Герметик в стеклопакете, показавший положительный результат при испытании в соответствии с ГОСТ 32998.4—2014, протокол №:

Спецификация стекла, если используют не листовое бесцветное стекло

Прочность герметика при испытаниях на адгезию	На пересечении с линией А-В (см. рисунок 1)		Вид наблюдаемого разрыва (при его наличии) С — когезионный А — адгезионный				
	Среднее напряжение $\sigma_{\text{ср}}$, МПа	Среднее растяжение $\epsilon_{\text{ср}}$, %					
Начальное отверждение			1	2	3	4	5
После выдержки в воде							
После выдержки при температуре 60 °С							
После УФ-облучения							

Примечание — Рекомендуется включать в отчет кривые зависимости напряжения от деформации (приложение Е).

Определение паропроницаемости (при необходимости замены герметика):

Толщина слоя герметика мм

$\Delta P_{\text{H}_2\text{O}}$ % (разность относительной влажности по обе стороны слоя герметика)

Температура °С

ПП $\text{г H}_2\text{O}/(\text{м}^2 \cdot \text{ч } 2 \text{ мм})$

ГОСТ 32998.4—2014

Коэффициент утечки газа (при необходимости замены герметика и если герметик используют для газонаполненных стеклопакетов):

Толщина слоя..... мм

Площадь поверхности м²

Форма круглая/квадратная (ненужное зачеркнуть)

Газопроницаемость (г·м)/ч

Общие комментарии (если есть, пишутся дополнительно на отдельном листе бумаги)

Заключения по испытанию герметика:

Герметик соответствует требованиям испытания: ДА | НЕТ (ненужное зачеркнуть)

личная подпись _____
инициалы, фамилия

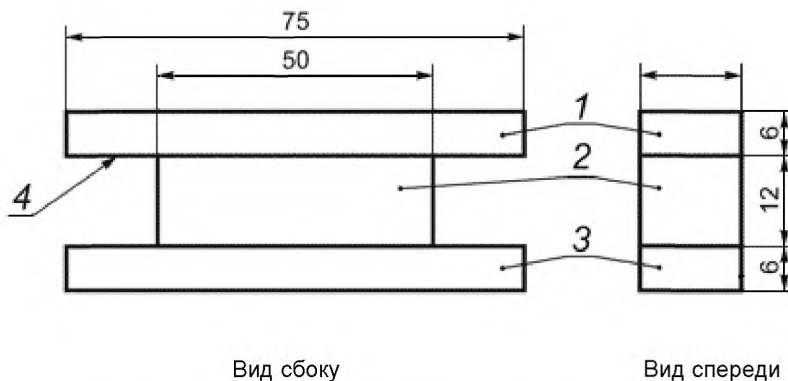
**Приложение А
(обязательное)**

Образцы для испытаний на прочность (адгезию)

А.1 Герметики на основе полимеров

Испытываемые образцы состоят из подготовленных соединений стекло–герметик–стекло, как показано на рисунке А.1:

- размер стекла: 75×12×6 мм
- размер слоя герметика: 50×12×12 мм



1 — стекло; 2 — герметик; 3 — стекло; 4 — поверхность стекла, которая может быть с покрытием

Рисунок А.1 — Испытываемый образец

Стекло режут на определенные размеры, очищают и высушивают перед изготовлением образцов для испытаний. Стекло можно очищать так же, как это делают изготовители стеклопакетов, с соблюдением необходимых предосторожностей, а смеси герметиков могут быть приготовлены на производстве изготовителя стеклопакетов.

Допускаются другие способы очистки стекла при условии, что они не увеличивают и не уменьшают адгезионные свойства герметика, химически воздействуя на поверхность стекла.

После очистки стекла образец герметика для испытаний готовят из свежесмешанного (в случае двухкомпонентного герметика) или только что открытого герметика. Герметик должен быть приготовлен в соответствии с рекомендациями изготовителя. Для двухкомпонентного герметика пропорции смешивания должны быть в пределах $\pm 5\%$ от указанного абсолютного значения.

Образцы стекла размером 75×12×6 мм должны быть расположены таким образом, чтобы сформировать внутреннее пространство размером 50×12 мм с расстоянием 12 мм между двумя параллельными поверхностями. Герметик с консистенцией, пригодной к нанесению пистолетом, вдавливаются во внутреннее пространство и однородно заполняет его, формируя испытуемый образец необходимых размеров как показано на рисунке А.1. Для обеспечения соблюдения размеров испытываемого образца могут быть использованы шаблоны из полиэтилена или других материалов, не имеющих сцепления с герметиком и по крайней мере, одна из сторон слоя герметика, размерами 50×12 мм, должна быть подвергнута атмосферному воздействию при первоначальном отверждении.

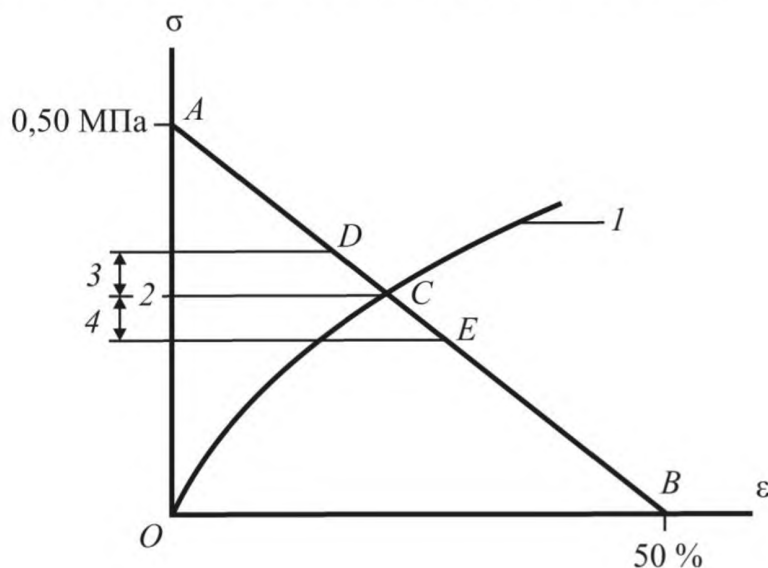
Предварительно выдавливают герметик длиной 50 мм и накладывают на один лист стекла. Вторым листом стекла герметик прижимают в соответствии с инструкцией производителя герметиков. Предпочтительная высота герметика 12 мм.

В случае применения герметиков на полимерной основе все подготовленные для испытаний образцы стекло — герметик — стекло выдерживают в стандартных комнатных условиях не менее 21-го дня (первоначальное отверждение).

Приложение В
(обязательное)

Требования при сравнении прочности герметиков в случае их замены

При проведении испытаний кривая зависимости напряжения от деформации заменяющего герметика в области АОВ практически не должна отличаться от кривой для исходного герметика для каждого испытания метода старения (см. 5.1.1). Пересечение с линией АВ, как показано на рисунке В.1, для каждого испытания должно находиться в пределах $\pm 20\%$, но не менее $\pm 0,02$ МПа, от точки пересечения С с кривой для исходного герметика.



1 — кривая зависимости напряжения от деформации исходного герметика. Разрушение соединения должно находиться вне треугольника ОАВ; 2 — точка пересечения на кривой напряжения σ_c ; 3 — допустимое положительное отклонение; 4 — допустимое отрицательное отклонение

Рисунок В.1 — Иллюстрация допустимого отклонения ($\pm 20\%$, но не менее $\pm 0,02$ МПа) от точки пересечения на кривой зависимости напряжения от деформации для исходного герметика при сравнении прочности заменяющего герметика

**Приложение С
(обязательное)****Метод определения паропроницаемости****С.1 Общие положения**

Настоящий метод испытаний описывает определение паропроницаемости (ПП) органических герметиков, для которых паропроницаемость имеет важное значение.

С.2 Сущность метода

Испытываемый образец герметично наклеивают на открытое входное отверстие испытательной кюветы, и вместе с кюветой помещают в камеру с контролируемой температурой и влажностью. Скорость проникновения влаги через образец в влагопоглотитель определяют путем периодических взвешиваний.

С.3 Испытательное оборудование**С.3.1 Испытательная кювета**

Испытательная кювета должна быть изготовлена из некорродирующего материала, непроницаемого для воды и водяного пара. Желательно, чтобы кювета имела небольшой вес. Отверстие кюветы должно быть пригодным для слоя герметика площадью около 100 см², что соответствует диску диаметром примерно 113 мм. Площадь засыпки влагопоглотителя в кювете должна быть не меньше площади входного отверстия. В случае возникновения усадки или деформации применяют внешнюю отбортовку или выступ вокруг входного отверстия, на чем может быть закреплен образец.

С.3.2 Испытательная камера

В камере, где расположены испытательные кюветы, должна контролироваться температура и относительная влажность. Температуру и относительную влажность необходимо часто измерять или непрерывно записывать. Воздух должен постоянно циркулировать в объеме камеры со скоростью, достаточной для поддержания одинаковых атмосферных условий для всех мест расположения испытываемых образцов. Скорость циркуляции воздуха над образцом должна быть не менее 2,5 м/с.

С.3.3 Весы

Весы должны быть чувствительными к изменению веса так, чтобы регистрировать изменение веса не более 1 % в течение установившегося режима.

С.4 Материалы

В методе с применением влагопоглотителя может использоваться молекулярное сито с диаметром гранул 4 А или 3 А, с начальным влагосодержанием, измеренным по методу сушки при 950 °С в соответствии с ГОСТ 30779, не более 5 %.

Герметик, используемый для прикрепления образца к кювете, должен обладать высокой стойкостью к водяному пару и воде. Он не должен терять вес или увеличивать свой вес в количествах, которые могут повлиять на результат испытаний более чем на 2 % в течение требуемого периода времени.

С.5 Испытуемый образец

Образец для испытаний должен быть изготовлен из испытываемого герметика.

Общую толщину каждого образца измеряют в центре каждого квадрата, и результаты усредняют. Измерения слоя толщиной 2 мм должны быть округлены до 0,1 мм.

При испытании герметика, способного в процессе испытаний терять или увеличивать свой вес (вследствие испарения или окисления), рекомендуется испытывать дополнительный контрольный образец таким же образом, как и все образцы, но без влагопоглотителя в кювете. Если контрольный образец для определения поправки на изменения веса не используют, то может быть значительно увеличено время, требуемое для проведения испытаний.

С.6 Закрепление образца на испытательной кювете

Образец прикрепляют к кювете (желательно, с зажимом) таким образом, чтобы площадь образца, подвергаясь воздействию водяного пара, определялась размерами отверстия кюветы.

С.7 Порядок проведения испытаний

Испытательную кювету заполняют влагопоглотителем так, чтобы расстояние до испытываемого образца составляло около 6 мм. Необходимо оставить достаточно пространства для того, чтобы при встряхивании кюветы, которое следует проводить при каждом взвешивании, влагопоглотитель перемешивался.

Образец закрепляют на кювете, помещают в испытательную камеру образцом вверх, и сразу взвешивают.

П р и м е ч а н и е — Полученный результат (вес) допускается использовать в определении исходной влажности образца.

Кювету взвешивают периодически, достаточно часто для того, чтобы обеспечить от восьми до десяти результатов измерений за период испытания. Результатом измерения является вес кюветы в определенное время. Время взвешивания должно записываться с погрешностью приблизительно в 1 % от интервала времени между последовательными взвешиваниями. В начальный период испытаний вес может изменяться быстро, позднее достигается установившийся режим, при котором изменение веса практически постоянно. Взвешивания должны выполняться без выноса кювет из контролируемой атмосферы, если же это необходимо время нахождения образцов при иной температуре и/или влажности должно быть сведено к минимуму.

По достижении веса влагопоглотителя с поглощенной влаги 10 % от исходного веса влагопоглотителя, испытания прекращают или заменяют влагопоглотитель.

С.8 Расчет и обработка результатов

С.8.1 Общие положения

Паропроницаемость определяют графически или расчетом.

С.8.2 Контрольный образец

Если для компенсации непостоянства условий испытаний по температуре и/или давлению использовался контрольный образец, зафиксированные ежедневные значения весов должны быть откорректированы по изменению веса (относительно его исходного веса) контрольного образца. Корректировка производится на величину изменения веса контрольного образца (относительно его исходного веса), взятого с обратным знаком.

С.8.3 Графический анализ

Строится диаграмма зависимости веса (откорректированного по контрольному образцу, если он использовался) от прошедшего времени в виде кривой, асимптотически приближающейся к прямой линии. При построении графика полезно располагать большим числом результатов измерений. Если прямая линия проходит по графику, по меньшей мере, в шести правильно расположенных точках, считается, что достигнут установившийся режим, а наклон прямой линии представляет собой величину паропроницаемости.

С.8.4 Расчетный анализ

Паропроницаемость определяют путем регрессионного анализа методом наименьших квадратов по значениям веса (откорректированных по контрольному образцу, если он использовался), как функции от времени. Для определения доверительного интервала данного показателя также могут рассчитываться погрешность или стандартное отклонение.

С.8.5 Расчеты

Паропроницаемость (ПП), г/ч м² 2 мм, вычисляют по формуле

$$ПП = \frac{G}{tA} = \frac{G/t}{A}, \quad (C.1)$$

где G — изменение веса (из прямой линии на графике), г H₂O;
 t — время, сут (24 ч);
 G/t — наклон прямой линии на графике, г H₂O · (24 ч)⁻¹;
 A — испытываемая площадь (площадь отверстия кюветы), м²

П р и м е ч а н и е — Разброс значений (стандартное отклонение от среднего значения для оценки воспроизводимости и повторяемости результатов) составляет около 25 %.

**Приложение D
(обязательное)****Адгезия герметиков к стеклу с покрытием и адгезия слоев покрытия между собой****D.1 Общие положения**

Если в стеклопакетах используется стекло с покрытием, обращенным внутрь межстекольного пространства, то допускается наносить герметик на покрытие, только если производитель стекла с покрытием подтверждает возможность нанесения герметика на покрытие. Сведения о стеклах с покрытием предоставляются в соответствии с D.2.

Если нанесение герметика на покрытие не допускается, то производитель стекла с покрытием обязан предоставить рекомендации по удалению покрытия. В настоящем приложении не рассматриваются стекла с покрытиями, которые необходимо удалить.

D.2 Рассматриваемые стекла с покрытием

Стекла с покрытием, на которые производителем заявлена возможность нанесения герметика на покрытие, должны соответствовать *ГОСТ 30733*, *ГОСТ 31364*, *ГОСТ 33017*, *ГОСТ 33086*.

D.3 Состав покрытий

Изготовитель стекол с покрытиями должен составить перечень сочетаний покрытий с конкретным герметиком (открытая часть протокола) и структуру покрытий по слоям (конфиденциальная часть протокола). Для каждого слоя покрытия может быть указан как состав покрытия, так и код, присвоенный изготовителем. Перечень может пополняться новыми видами покрытий после их оценки в соответствии с требованиями настоящего стандарта.

D.4 Оценка соответствия**D.4.1 Общие положения**

Для каждого вида покрытия должно быть подтверждение, что адгезия между стеклом и покрытием, между герметиком и покрытием и между разными слоями в составе покрытия достаточная. Такое доказательство должно быть основано на испытаниях, анализе результатов испытаний, проведенных ранее, или на их комбинации.

D.4.2 Оценка соответствия испытаниями

Оценку соответствия проводят по схеме, представленной на рисунке D.1. Этап 3 может быть пропущен. В протокол испытаний должен быть включен раздел, составленный в соответствии с настоящим приложением.

Образцы для испытаний на этапе 3 изготавливают с использованием контрольного герметика. Контрольный герметик должен быть нейтральным и иметь достаточную адгезионную и когезионную прочность. Может быть использован нейтральный силиконовый герметик.

На этапе 5 необходимо учитывать, что внутренняя прочность покрытия уже была подтверждена, поэтому испытания могут быть ограничены только проверкой адгезии герметика к верхнему слою покрытия.

Протокол испытаний должен включать раздел в соответствии с разделом 6.

D.4.3 Оценка соответствия по предыдущим протоколам испытаний

При оценке соответствия вида покрытия на пригодность, могут быть представлены протоколы ранее проведенных испытаний, если эти протоколы содержат сведения:

- об испытанных образцах той же комбинации «герметик/верхний слой» покрытия, что и у оцениваемой комбинации «герметик/покрытие»;
- об испытанных образцах той же комбинации «стекло/нижний слой покрытия», что и у оцениваемой комбинации «стекло/покрытие»;
- об испытанных образцах с такими же сочетаниями слоев в покрытии, что и у оцениваемого покрытия.

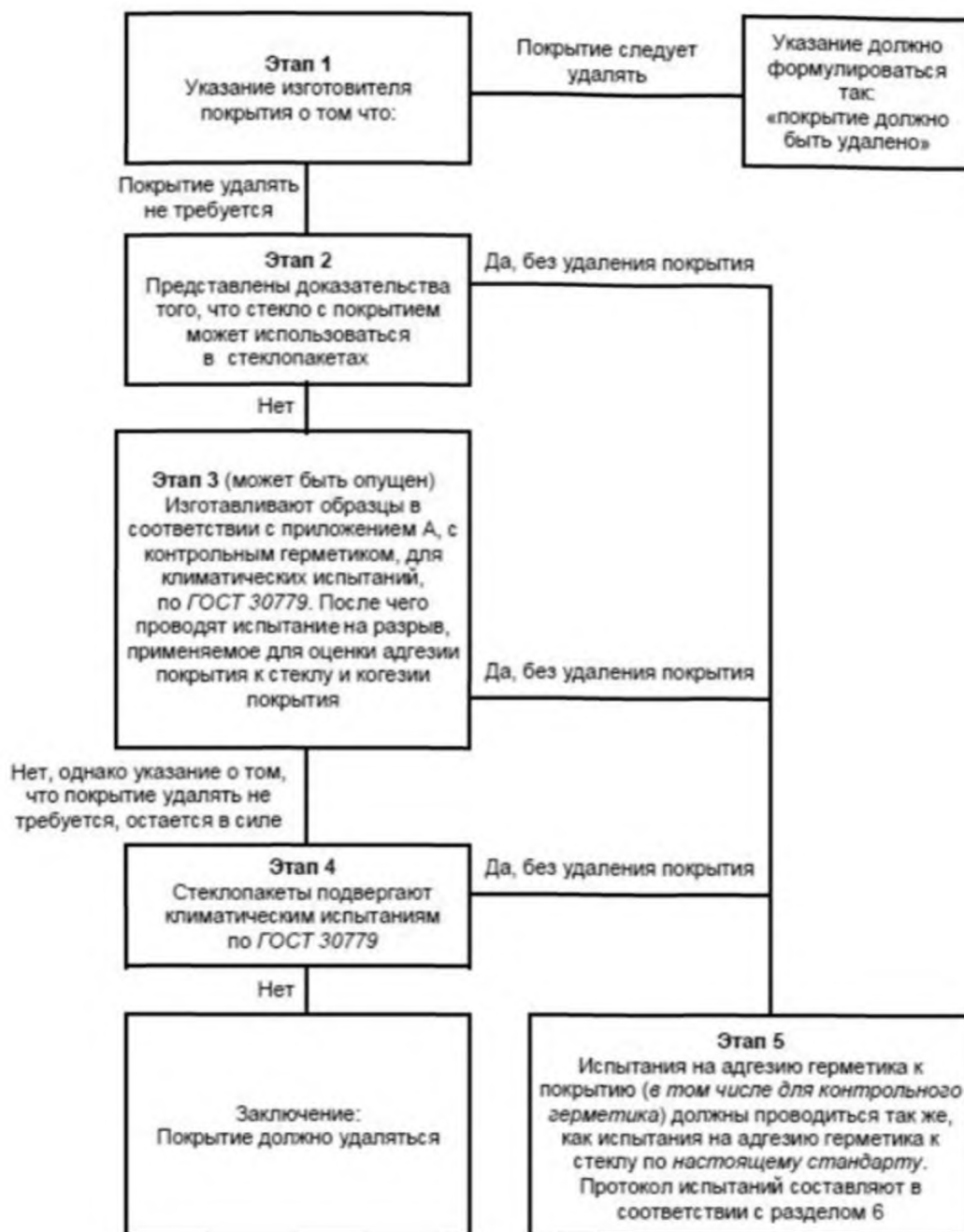


Рисунок D.1 – Схема оценки адгезии герметика к покрытию и адгезии слоев покрытия

D.4.4 Оценка соответствия посредством сочетания испытаний и предыдущих протоколов испытаний

Если в предыдущих протоколах испытаний не содержится сведений об оцениваемом сочетании слоев покрытия или о верхнем слое покрытия, то:

- испытывают образцы, состоящие из герметика и стекла с покрытием, включающим оцениваемое сочетание слоев или оцениваемое сочетание «верхний слой / герметик»;
- испытывают образцы оцениваемого сочетания «покрытие / герметик».

Образцы испытывают в соответствии с разделом 5. Протокол испытаний составляют в соответствии с настоящим приложением.

D.5 Пример

Испытания стекол с покрытием одного производителя:

Покрытие I оценить совместимость с герметиком: [стекло]–[слой 1 – слой 2]–[герметик А]
 Покрытия II оценить совместимость с герметиком: [стекло]–[слой 2 – слой 1]–[герметик А]

Представлены следующие протоколы испытаний (в соответствии с ГОСТ 32998.4 или в соответствии с настоящим приложением D) для стекол с покрытием того же изготовителя:

Протокол испытаний на адгезию 1:	[стекло] – [слой 1 – слой 2 – слой 3] – [герметик В]	Совместимость подтверждена
Протокол испытаний на адгезию 2:	[стекло] – [слой 2] – [герметик А]	Совместимость подтверждена

Заключение:

Покрытие 1 совместимо потому, что:	стекло – слой 1	совместимы (протокол 1)
	слой 1 – слой 2	совместимы (протокол 1)
	слой 2 – герметик А	совместимы (протокол 2)

Покрытие II может быть принято после дополнительных испытаний на адгезию покрытия, в котором имеется сочетание слой 1 – герметик А, потому что:

стекло – слой 2	совместимы (протокол 2)
слой 2 – слой 1	совместимы (протокол 1)
слой 1 – герметик А	не испытано

D.6 Протоколы испытаний

D.6.1 Протокол испытаний на адгезию герметика к стеклу с покрытием (открытая часть)

Протокол испытаний должен подробно отражать результаты испытаний и содержать следующие сведения:

Наименование испытательной лаборатории, адрес, логотип
(открытая часть)

Протокол № _____ Дата _____
Испытания стеклопакетов на адгезию герметика к стеклу с покрытием по ГОСТ 32998.4—2014

Наименование компании:

Адрес:

Наименование стекла с покрытием:

Спецификация герметика:

Герметик в стеклопакете, испытанный в соответствии с ГОСТ 32998.4—2014 и показавший положительный результат, протокол испытаний №

Общие комментарии

Заключение:

Сочетание стекло–покрытие–герметик соответствует требованиям испытания: ДА НЕТ (ненужное зачеркнуть)

Фамилия и подпись

ГОСТ 32998.4—2014

D.6.2 Протокол испытаний на адгезию герметика к стеклу с покрытием (конфиденциальная часть)

Наименование испытательной лаборатории, адрес, логотип
(конфиденциальная часть)

Протокол № _____ Дата _____

Испытания стеклопакетов на адгезию герметика к стеклу с покрытием по *ГОСТ 32998.4—2014*

Наименование компании:

Адрес:

Наименование стекла с покрытием:

Спецификация слоев (может указываться полный состав или артикул производителя):

Номер слоя	Состав или код	Дополнительная информация
1 (базовый слой на стекле)		
2		
3		
4		
5		
6		
7		
8		
9		
10		
11		
12		

Дополнительная информация указывается при необходимости:

**Приложение Е
(справочное)****Дополнительные испытания****Е.1 Общие положения**

Испытания проводят при необходимости и по соглашению между потребителем и поставщиком. Дополнительные испытания предназначены для того, чтобы проводить сравнение герметиков при стандартизированных условиях испытаний. Однако, в качестве предостережения, следует отметить, что попытки сравнения герметиков на различной основе могут привести к ошибочным интерпретациям.

Конкретизация испытаний может быть указана в технических требованиях.

Е.2 Испытания на адгезию

Испытания на адгезию, определенные настоящим стандартом, могут быть продолжены до определения предельной деформации при растяжении, предела прочности при разрыве и максимальной прочности при растяжении. Метод указан в [1].

Е.3 Свойства слоя герметика

Испытания слоя герметика или, в случае термопластичных герметиков, прессованного слоя герметика, могут быть полезными для определения пригодности герметиков.

В соответствующей методике испытаний должны соблюдаться следующие условия:

- толщина слоя герметика $(2,0 \pm 0,1)$ мм
- температура проведения испытаний (23 ± 1) °С

П р и м е ч а н и е — Стеклопакеты, изготовленные в соответствии с настоящим стандартом, вряд ли могут выдерживать растягивающее усилие более 2 МПа или растяжение в 1,5 раза (150 % удлинение). Необходимо устанавливать соотношение предела прочности и значений растяжения герметика, которое должно быть согласовано потребителем герметика и изготовителем герметика. Рекомендуется прикладывать таблицу характеристик герметика.

**Приложение F
(справочное)**

Пример источника излучения для моделирования солнечного излучения

Для моделирования солнечного излучения источником служат лампы* мощностью не менее 300 Вт.

Распределение энергии по длинам волн представлено в таблице F.1.

Т а б л и ц а F.1 — Спектральные характеристики излучения

Излучение	Диапазон длин волн, нм	Доля в общей энергии излучения, %
Дальний УФ-диапазон	280 – 315	≥1
Ближний УФ-диапазон	315 – 380	≥3
Видимый свет и ИК-излучение	> 380	до 100 %

Интенсивность УФ-облучения испытываемого образца обеспечивается, если уровень суммарного облучения в плоскости испытываемых образцов поддерживается в пределах (900 ± 100) Вт/м².

П р и м е ч а н и е — Для определения уровня суммарного облучения можно использовать пиранометры с характеристиками [2], имеющие (ограниченную) чувствительность в спектральном диапазоне от 305 до 2800 нм. При использовании детекторов облучения, измеренный уровень суммарного облучения в плоскости испытываемых образцов должен составлять (730 ± 80) Вт/м².

* Рекомендуется использовать лампы типа OSRAM.

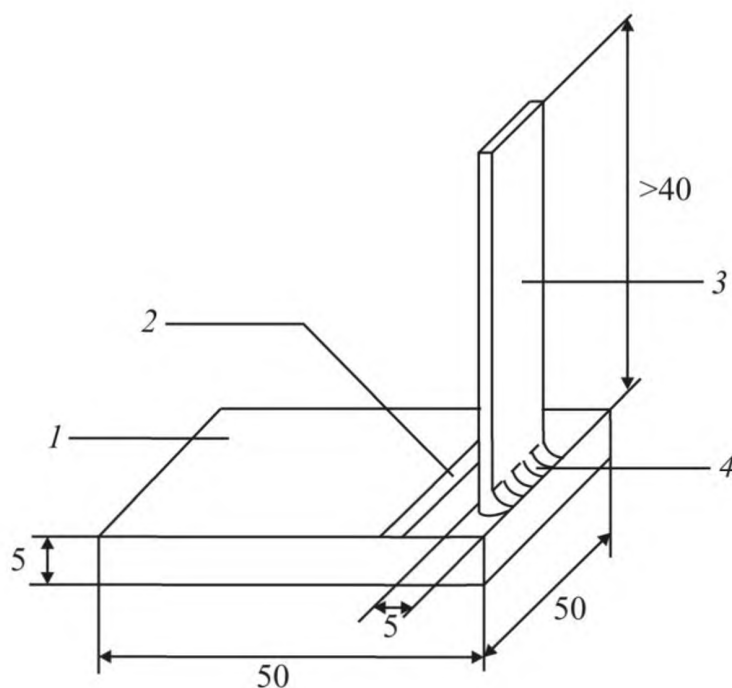
Приложение ДА
(обязательное)

Пункты, не включенные в основную часть настоящего стандарта

ДА.1 Текст пункта А.2 приложения А
ДА.2 Металлический изолирующий край

Стекло, толщиной 5 мм, у которого одна или более кромок имеет металлический край, соответствующую определенному типу стеклопакетов, должно быть разрезано на образцы размером 50×50 мм, каждый из которых должен иметь кромку с металлическим краем.

Свинцовая полоса, с достаточной для зажима в тензомере длиной, шириной (19 ± 1) мм, толщиной $(0,9 \pm 0,1)$ мм, должна быть припаяна к металлическому краю, как показано на рисунке А.2. Пайка должна быть такой же, которую применяют при изготовлении стеклопакетов. Прочность свинцовой полосы на разрыв должна быть не менее 3 МПа.



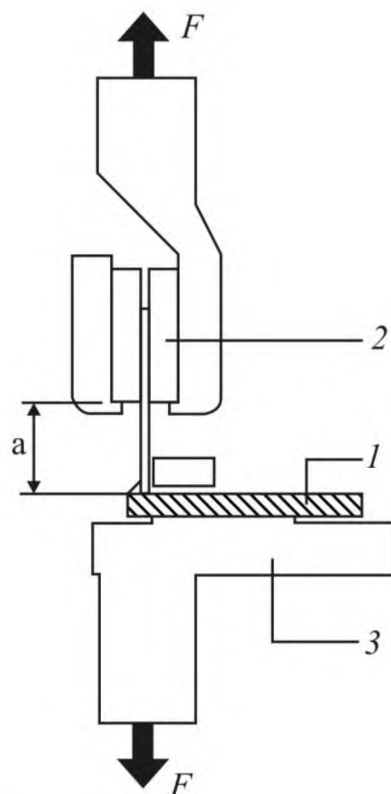
1 — стекло; 2 — металлическая вставка, установленная при изготовлении; 3 — свинцовая полоса; 4 — припой, наносимый изготовителем

Рисунок А.2 — Испытываемый образец с металлическим изолирующим краем

При пайке следует обратить особое внимание на то, чтобы припой заполнил пространство между свинцовой полосой и металлическим покрытием. Должен применяться тот же припой, что и при производстве стеклопакетов.

ДА.3 Текст пункта А.3 приложения А

На рисунке А.3 приведен возможный способ закрепления испытываемого образца в тензомере. Скорость разрыва равна $(12,5 \pm 0,5)$ мм/мин.



1 — испытываемый образец; 2 — зажим свинцовой полосы; 3 — зажим стекла;
 a — около 20 мм; F — скорость разрыва

Рисунок А.3 – Закрепление испытываемого образца при испытании на разрыв

ДА.4 Текст примечания к пункту С.1 приложения С

П р и м е ч а н и е — Измерения основаны на методе [3].

**Приложение ДБ
(справочное)**

**Сведения о соответствии межгосударственных стандартов
ссылочным европейским региональным стандартам, использованным в качестве ссылочных
в примененном европейском региональном стандарте**

Таблица ДБ.1 — Сведения о соответствии межгосударственных стандартов ссылочным европейским региональным стандартам

Обозначение и наименование ссылочного стандарта	Степень соответствия	Обозначение и наименование межгосударственного стандарта
EN 1279-1:2004 Стекло в строительстве. Стеклопакеты. Часть 1. Общие положения, допуски на размеры и правила описания системы	NEQ	ГОСТ 24866—2014 Стеклопакеты клееные. Технические условия
EN 1279-2:2002 Стекло в строительстве. Стеклопакеты. Часть 2. Метод испытаний на долговечность и требования к влагонепроницаемости	NEQ	ГОСТ 30779—2014 Стеклопакеты клееные. Метод оценки долговечности
EN 1279-6:2002 Стекло в строительстве. Стеклопакеты. Часть 6. Производственный контроль продукции и периодические испытания	MOD	ГОСТ 32998.6—2014 (EN 1279-6:2002) Стеклопакеты клееные. Правила и методы обеспечения качества продукции
EN 1096 Стекло в строительстве. Стекло с покрытием	NEQ	ГОСТ 30733—2014 Стекло с низкоэмиссионным твердым покрытием. Технические условия ГОСТ 31364—2014 Стекло с низкоэмиссионным мягким покрытием. Технические условия ГОСТ 33017—2014 Стекло с солнцезащитным или декоративным твердым покрытием. Технические условия ГОСТ 33086—2014 Стекло с солнцезащитным или декоративным мягким покрытием. Технические условия
EN 410:2011 Стекло в строительстве. Определение световых и солнечных характеристик остекления	IDT	ГОСТ EN 410—2014 Стекло и изделия из него. Методы определения оптических характеристик. Определение световых и солнечных характеристик
П о я с н е н и я — Внесение указанных технических отклонений обеспечивает выполнение настоящего стандарта.		

Библиография

- [1] ISO 11600 Строительные конструкции. Герметики. Классификация и требования (Building construction — Sealants — Classification and requirements)
- [2] ISO 9060 Солнечная энергия. Спецификация и классификация инструментов для измерения полусферического солнечного и прямого солнечного облучения (Solar energy — Specification and classification of instruments for measuring hemispherical solar and direct solar radiation)
- [3] ASTM E 96–90 Стандартные методы испытаний на проницаемость водяного пара в материалы (Standard Test Methods for Water Vapor Transmissions of Materials)

УДК 666.157:006.354

МКС 81.040.20

MOD

Ключевые слова: стеклопакеты, герметики, влагопоглотитель, оценка результатов

Редактор *И.В. Кириленко*
Корректор *М.В. Бучная*
Компьютерная верстка *А.В. Балвановича*

Подписано в печать 08.02.2016. Формат 60x84¹/₈.
Усл. печ. л. 3,26. Тираж 33 экз. Зак. 4112.

Подготовлено на основе электронной версии, предоставленной разработчиком стандарта

ФГУП «СТАНДАРТИНФОРМ»
123995 Москва, Гранатный пер., 4.
www.gostinfo.ru info@gostinfo.ru