
МЕЖГОСУДАРСТВЕННЫЙ СОВЕТ ПО СТАНДАРТИЗАЦИИ, МЕТРОЛОГИИ И СЕРТИФИКАЦИИ
(МГС)

INTERSTATE COUNCIL FOR STANDARDIZATION, METROLOGY AND CERTIFICATION
(ISC)

МЕЖГОСУДАРСТВЕННЫЙ
СТАНДАРТ

ГОСТ
33176—
2014

Дороги автомобильные общего пользования

**ГОРИЗОНТАЛЬНАЯ ОСВЕЩЕННОСТЬ
ОТ ИСКУССТВЕННОГО ОСВЕЩЕНИЯ**

Технические требования

Издание официальное



Москва
Стандартинформ
2015

Предисловие

Цели, основные принципы и основной порядок проведения работ по межгосударственной стандартизации установлены в ГОСТ 1.0–92 «Межгосударственная система стандартизации. Основные положения» и ГОСТ 1.2–2009 «Межгосударственная система стандартизации. Стандарты межгосударственные, правила и рекомендации по межгосударственной стандартизации. Правила разработки, принятия, применения, обновления и отмены».

Сведения о стандарте

1 РАЗРАБОТАН Обществом с ограниченной ответственностью «Всероссийский научно-исследовательский, проектно-конструкторский светотехнический институт им. С.И. Вавилова» (ОО «ВНИСИ»)

2 ВНЕСЕН Межгосударственным техническим комитетом по стандартизации МТК418 «Дорожное хозяйство»

3 ПРИНЯТ Межгосударственным советом по стандартизации, метрологии и сертификации (протокол от 5 декабря 2014 г. № 46)

За принятие проголосовали:

Краткое наименование страны по МК (ИСО 3166) 004–97	Код страны по МК (ИСО 3166) 004–97	Сокращенное наименование национального органа по стандартизации
Армения	AM	Минэкономики Республики Армения
Казахстан	KZ	Госстандарт Республики Казахстан
Киргизия	KG	Кыргызстандарт
Россия	RU	Росстандарт
Таджикистан	TJ	Таджикстандарт
Узбекистан	UZ	Узстандарт

4 Приказом Федерального агентства по техническому регулированию и метрологии от 26 марта 2015 г. № 181-ст межгосударственный стандарт ГОСТ 33176—2014 введен в действие в качестве национального стандарта Российской Федерации с 1 июля 2015 г.

5 ВВЕДЕН ВПЕРВЫЕ

Информация об изменениях к настоящему стандарту публикуется в ежегодном информационном указателе «Национальные стандарты», а текст изменений и поправок – в ежемесячном информационном указателе «Национальные стандарты». В случае пересмотра (замены) или отмены настоящего стандарта соответствующее уведомление будет опубликовано в ежемесячном информационном указателе «Национальные стандарты». Соответствующая информация, уведомление и тексты размещаются также в информационной системе общего пользования – на официальном сайте Федерального агентства по техническому регулированию и метрологии в сети Интернет

© Стандартиформ, 2015

В Российской Федерации настоящий стандарт не может быть полностью или частично воспроизведен, тиражирован и распространен в качестве официального издания без разрешения Федерального агентства по техническому регулированию и метрологии

Дороги автомобильные общего пользования

ГОРИЗОНТАЛЬНАЯ ОСВЕЩЕННОСТЬ ОТ ИСКУССТВЕННОГО ОСВЕЩЕНИЯ

Технические требования

Automobile roads for general use.
Horizontal illuminance from artificial lighting.
Technical requirements

Дата введения – 2015–07–01
с правом досрочного применения

1 Область применения

Настоящий стандарт устанавливает технические требования к вновь устраиваемому или реконструируемому стационарному электрическому освещению (далее – освещение) автомобильных дорог общего пользования (далее – дороги).

Требования к освещению участков дорог в пределах населенных пунктов, автодорожных тоннелей и проездов под путепроводами устанавливаются на национальном уровне.

2 Нормативные ссылки

В настоящем стандарте использованы ссылки на следующие межгосударственные стандарты:

ГОСТ 26824–2010 Здания и сооружения. Методы измерения яркости

ГОСТ 32846–2014 Дороги автомобильные общего пользования. Элементы обустройства.

Классификация

ГОСТ 32944–2014 Дороги автомобильные общего пользования. Пешеходные переходы.

Классификация. Общие требования

ГОСТ 33062–2014 Дороги автомобильные общего пользования. Требования к размещению объектов дорожного и придорожного сервиса

ГОСТ 33150–2014 Дороги автомобильные общего пользования. Проектирование пешеходных и велосипедных дорожек. Общие требования

ГОСТ 33151–2014 Дороги автомобильные общего пользования. Элементы обустройства.

Технические требования. Правила применения

ГОСТ 33220–2014 Дороги автомобильные общего пользования. Требования к эксплуатационному состоянию

П р и м е ч а н и е — При использовании настоящим стандартом целесообразно проверить действие ссылочных стандартов по указателю «Национальные стандарты», составленному по состоянию на 1 января текущего года, и по соответствующим информационным указателям, опубликованным в текущем году. Если ссылочный стандарт заменен (изменен), то при использовании настоящим стандартом, следует руководствоваться заменяющим (измененным) стандартом. Если ссылочный стандарт отменен без замены, то положение, в котором дана ссылка на него, применяется в части, не затрагивающей эту ссылку.

3 Термины и определения

В настоящем стандарте применены следующие термины с соответствующими определениями и обозначениями:

3.1 коэффициент периферийного освещения *SR*: Отношение средней освещенности на поверхности обочины к средней освещенности на поверхности полосы проезжей части, примыкающей к обочине и равной ей по ширине.

3.2 коэффициент эксплуатации *MF*: Отношение средней освещенности на заданной поверхности, создаваемой осветительной установкой (ОУ) к концу установленного срока эксплуатации, к средней освещенности на той же поверхности, создаваемой ОУ в начале эксплуатации.

П р и м е ч а н и е – Срок эксплуатации ОУ определяется сроком службы ОП.

3.3 общая равномерность яркости U_o : Отношение минимального значения яркости дорожного покрытия к её среднему значению.

3.4 освещенность на дорожном покрытии E_h , лк: Освещенность, создаваемая ОУ в заданной точке на дорожном покрытии.

3.5 пороговое приращение яркости TI , %: Мера слепящего действия прямого света осветительных приборов (ОП) в ОУ на водителя транспортного средства.

3.6 продольная равномерность яркости U_l : Отношение минимального значения яркости дорожного покрытия к её максимальному значению по оси полосы движения, на которой расположен наблюдатель.

3.7 равномерность освещенности U_h : Отношение минимального значения освещенности на дорожном покрытии к её среднему значению.

3.8 средняя освещенность на дорожном покрытии \bar{E}_h , лк: Освещенность на дорожном покрытии, усредненная по заданному участку дороги.

3.9 средняя яркость дорожного покрытия \bar{L} , кд·м⁻²: Яркость дорожного покрытия, усредненная по заданному участку дороги.

3.10 стандартные условия наблюдения: Установленные при расчете и измерении яркости дорожного покрытия условия наблюдения водителем транспортного средства (наблюдателем), при которых его глаз расположен на высоте 1,5 м над дорожным покрытием и удален от расчетной точки или точки измерения на расстояние, при котором угол между линией зрения, направленной в указанную точку, и плоскостью дороги лежит в интервале $(1,0 \pm 0,5)^\circ$.

3.11 участок дороги с нестандартной геометрией проезжей части: Участок дороги, имеющий отклонения от требований к участкам стандартной геометрии

Примечание – Примерами участков с нестандартной геометрией являются кольцевые пересечения, въезды и съезды с эстакад, переходно-скоростные полосы.

3.12 участок со стандартной геометрией проезжей части: Участок дороги, проезжая часть которого содержит постоянное количество полос движения, определяющих его ширину, прямолинейна и имеет длину, которая определяется стандартными условиями наблюдения.

Примечания

1 Прямолинейность проезжей части участка определяется следующими условиями: радиус кривизны для кривых в плане – не менее 3000 м, радиус кривизны в продольном профиле – не менее 70000 м (для выпуклых кривых) и не менее 8000 м (для вогнутых кривых).

2 Минимальная длина участка стандартной геометрии соответствует 60 м плюс длина одного шага ОП.

3.13 яркость дорожного покрытия L , кд·м⁻²: Яркость, создаваемая ОУ в заданной точке дорожного покрытия в направлении водителя транспортного средства в стандартных условиях наблюдения.

4 Технические требования

4.1 Технические требования к освещению дорог должны соответствовать указанным в таблице 1.

Т а б л и ц а 1 – Значения нормируемых параметров освещения дорог

Класс освещения дорог*	\bar{L} , кд/м ² , не менее	U_o , не менее	U_l , не менее	\bar{E}_h , лк, не менее	U_h , не менее	TI , %, не более	SR , не менее
A1	1,60	0,40	0,70	20,00	0,35	10	0,50
A2	1,20			15,00			
B1	1,00	0,60	10,00	0,25	15		
B2	0,80		8,00				
V1	0,60	0,35	0,50	8,00	0,25	15	0,50
V2	0,40		0,40				

* Правила применения классов освещения дорог устанавливаются на национальном уровне.

Примечание – Для участков дорог, расположенных в северной строительно-климатической зоне азиатской части территории стран ЕАСС в соответствии с приложением А или выше 66° северной широты европейской части территории стран ЕАСС, используют только параметры освещенности \bar{E}_h , U_h и SR .

Требования таблицы 1 являются обязательными при проектировании освещения дорог. Расчет нормируемых параметров освещения проводят в соответствии с приложением Б.

В процессе эксплуатации освещение дорог должно соответствовать требованиям ГОСТ 33220, а также выполняться требования таблицы 1 либо по всем параметрам, либо по параметрам яркости (\bar{L} , U_o и U_l) или освещенности (\bar{E}_h , U_h и SR).

Примечание: Измерения параметров яркости проезжей части дорог выполняют при следующих условиях:

- для участков дорог со стандартной геометрией,
- при состоянии покрытия соответствующем ГОСТ 33220,
- при сухом состоянии покрытия и отсутствии на нем снежно-ледяных образований.

4.2 Требования к освещению проезжей части магистральных дорог в местах пересечения между собой, на пересечениях многополосных дорог с дорогами с интенсивностью движения более 1000 ед./сут. в одном и разных уровнях, а также на всех съездах и въездах пересечений в разных уровнях, включая переходно-скоростные полосы, должны соответствовать требованиям к освещению для основной дороги.

Требования к освещению проезжей части мостов, путепроводов и эстакад должны соответствовать требованиям освещения подходящих к ним дорог.

4.3 На участках дорог в местах пересечения с железными дорогами в одном уровне и на подходах к железнодорожным переездам на расстоянии не менее 250 м требования к освещению проезжей части дорог должны соответствовать требованиям к освещению пересекающих их дорог.

4.4 С целью улучшения визуального ориентирования водителей в темное время суток рекомендуется располагать ОП вдоль дороги так, чтобы образуемая ими линия однозначно указывала траекторию дороги.

4.5 Требования к освещению тротуаров, пешеходных и велосипедных дорожек должны соответствовать указанным в таблице 2.

Т а б л и ц а 2 – Значения нормируемых параметров освещения тротуаров, пешеходных и велосипедных дорожек

Наименование объекта по ГОСТ 33150	\bar{E}_h , лк, не менее	U_h , не менее
Велосипедные и велопешеходные дорожки:		
- вдоль дороги	5,00	0,30
- в местах пересечения с дорогой	10,0	
Тротуары и пешеходные дорожки	4,00	0,20

Велосипедные дорожки в зоне пересечений с дорогой должны быть освещены на расстоянии не менее 60 м от пересекаемой дороги.

4.6 Для освещаемых дорог средняя освещенность на дорожном покрытии территории пунктов взимания платы за проезд по платным дорогам, а также у постов транспортного и весогабаритного контроля, пограничной, таможенной, санитарно-эпидемиологической, ветеринарной и дорожно-патрульной службы должна быть более значения средней освещенности на проезжей части подходящих к ним дорог в 1,3 раза, а для неосвещаемых дорог – не менее 10,0 лк.

В пунктах взимания платы за проезд, использующих бесконтактный способ оплаты, увеличение уровня освещенности не требуется.

4.7 Требования к освещению подъездов к объектам дорожного и придорожного сервиса должны соответствовать указанным в таблице 3.

ГОСТ 33176—2014

Т а б л и ц а 3 – Значения нормируемых параметров освещения объектов дорожного и придорожного сервиса

Наименование объекта по ГОСТ 32846 и ГОСТ 33062	\bar{E}_h , лк, не менее	U_h , не менее
Подъездные пути к объектам сервиса для классов освещения дорог: - А1, А2 и Б1; - Б2, В1, В2	15,0 10,0	0,25
Проезжая часть остальной территории объектов сервиса	10,0	0,10
Автозаправочные станции	20,0	0,25
Открытые автостоянки, парковки, площадки отдыха, обзорные площадки	6,00	0,10

ОП, установленные на территориях автозаправочных станций и автостоянок, прилегающих к дорогам, должны иметь силу света в направлении водителя транспортных средств не более 30 кд на 1 клм светового потока ОП. Не допускается направлять прожекторы, установленные на крышах и навесах строений, в сторону проезжей части дороги.

4.8 Средняя освещенность на покрытии остановочных пунктов маршрутных транспортных средств (с питанием от распределительных сетей или автономных источников) должна быть не менее 10,0 лк.

4.9 Для освещаемых дорог средняя освещенность на покрытии наземных пешеходных переходов должна быть более значения средней освещенности на поверхности пересекаемой проезжей части в 1,3 раза, а для неосвещаемых дорог – не менее 10,0 лк.

Для обозначения перехода рекомендуется применять источники света (ИС) типов, отличающихся от типа ИС, используемого для освещения проезжей части дороги.

П р и м е ч а н и я – Например, для дороги, освещенной натриевыми лампами высокого давления, на переходе рекомендуется использовать металлогалогенные лампы или светодиодные ИС.

Для повышения видимости пешеходов на переходе ОП размещают перед переходом по отношению к приближающему транспорту. На дорогах с двусторонним движением ОП устанавливают перед перекрестком относительно обоих направлений движения. С целью снижения слепящего действия ОП на водителей рекомендуется использовать ОП с асимметричным светораспределением, ориентируя максимум силы света в направлении перехода.

4.10 Требования к освещению поверхности пола надземных и подземных пешеходных переходов должны соответствовать указанным в таблице 4.

Т а б л и ц а 4 – Значения нормируемых параметров освещения надземных и подземных пешеходных переходов

Наименование объекта по ГОСТ 32944	\bar{E}_h , лк, не менее	U_h , не менее
Подземные пешеходные переходы:		
- проходы в светлое время суток*	75	0,30
- проходы в темное время суток*	50	
- лестницы и пандусы	40	
Надземные пешеходные переходы:		
- проходы	75	0,30
- лестничные сходы и съезды	20,0	
* Моментом перехода из светлого времени суток в темное принято считать момент, при котором естественная освещенность снижается до 20,0 лк, а из темного в светлое – момент, при котором она повышается до 10,0 лк.		

4.13 С целью экономии электроэнергии в зависимости от условий эксплуатации допускается снижение нормируемых значений средней яркости и средней освещенности. Требования к снижению значений указанных параметров освещения устанавливаются на национальном уровне.

Не допускается частичное отключение ОП при их установке по одному на опоре.

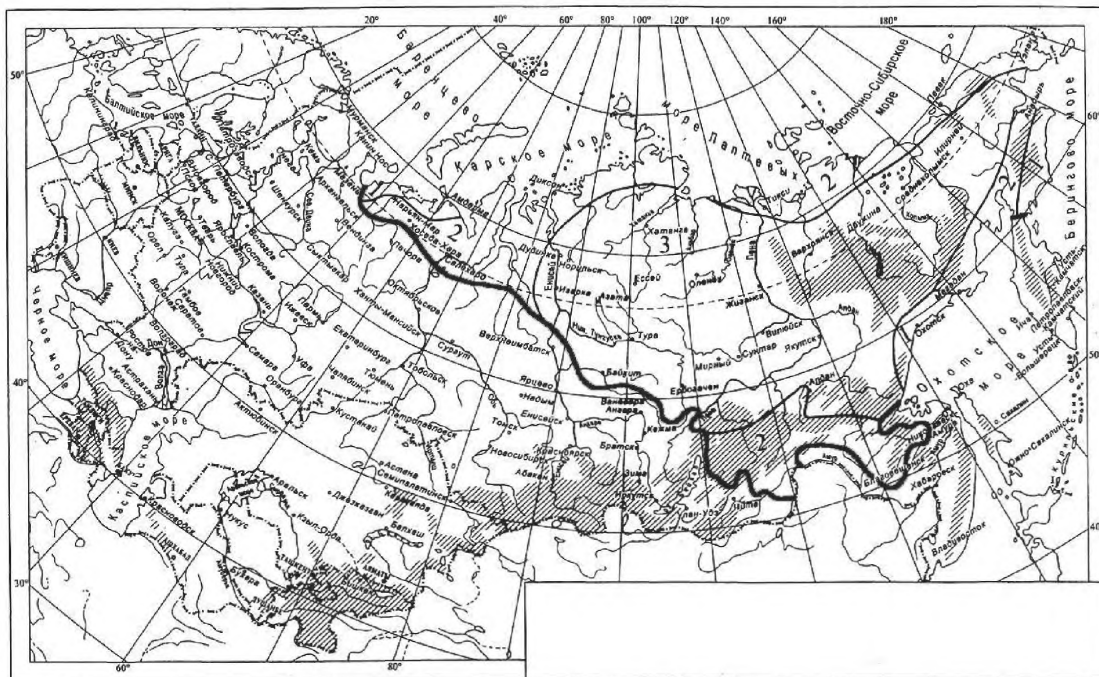
5. Правила применения

Правила применения освещения дорог должны соответствовать ГОСТ 33151.

Приложение А
(справочное)

Схематическая карта северной строительно-климатической зоны

А.1 Схематическая карта северной строительно-климатической зоны приведена на рисунке А.1.



Жирной линией показана южная граница северной строительно-климатической зоны.

Рисунок А.1

Приложение Б (справочное)

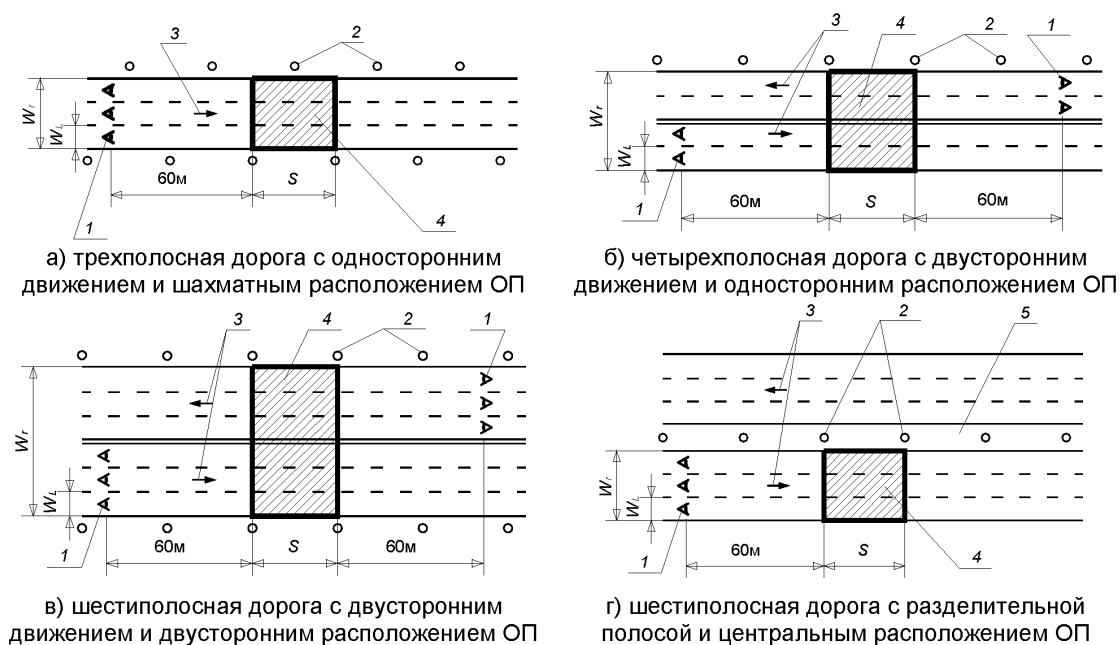
Расчет нормируемых параметров освещения

Расчет нормируемых параметров проводят при проектировании освещения дорог.

Б.1 Расчетное поле яркости дорожного покрытия

Б.1.1 Расчетные значения нормируемых параметров яркости \bar{L} , U_o , U_l и TI определяют по значениям яркости в точках расчетного поля от ограниченного количества ОП. Расчет выполняют относительно наблюдателя, последовательно располагаемого на каждой полосе движения.

Б.1.2 Геометрию расчетного поля яркости определяют в зависимости от направления движения (одностороннее, двустороннее), наличия разделительной полосы и схемы расположения ОП на дороге. Примеры геометрии расчетного поля показаны на рисунке Б.1.



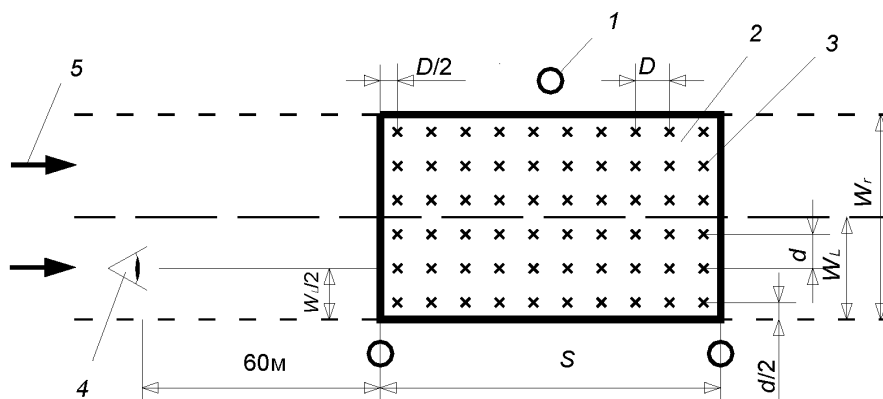
1 – наблюдатель; 2 – ОП; 3 – направление движения; 4 – расчетное поле; 5 – разделительная полоса

Рисунок Б.1

Длину расчетного поля (вдоль дороги) S ограничивают двумя соседними ОП одного ряда. При неравномерном расположении ОП в ряду длину расчетного поля определяют по наибольшему расстоянию между соседними ОП одного ряда.

Ширину расчетного поля (поперек дороги) W_r ограничивают шириной всей проезжей части для дорог без центральной разделительной полосы и шириной проезжей части с движением в одном направлении для дорог с центральной разделительной полосой, как показано на рисунке Б.1.

Б.1.3 Расчетные точки на расчетном поле располагают равномерно. На рисунке Б.2 показан пример расположения точек для двухполосной дороги с односторонним движением и шахматным расположением ОП.



1 – ОП; 2 – расчетное поле; 3 – расчетные точки; 4 – наблюдатель; 5 – направление движения
Рисунок Б.2

Шаг расчетных точек в продольном направлении определяют по формуле:
где N – количество расчетных точек расчетного поля в продольном направлении.

$$D = \frac{S}{N}, \quad (\text{Б.1})$$

Если $S \leq 30$ м, то $N=10$, если $S > 30$ м, то N – наименьшее целое число, при котором $S/N \leq 3$ м.
Крайние поперечные ряды расчетных точек отстоят от поперечных границ расчетного поля на расстоянии $D/2$;

Шаг расчетных точек в поперечном направлении определяют по формуле:
где W_L – ширина полосы движения.

$$d = \frac{W_L}{3}, \quad (\text{Б.2})$$

Крайние продольные ряды расчетных точек отстоят от продольных границ расчетного поля на расстоянии $d/2$.

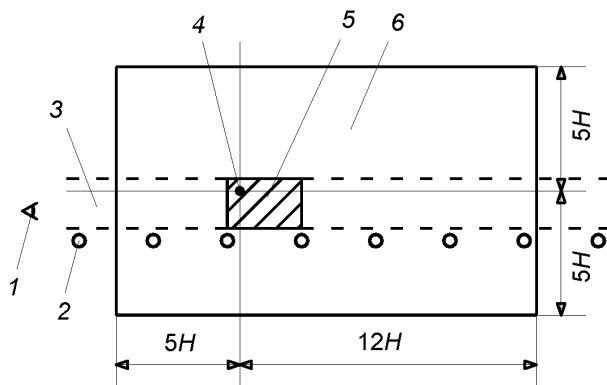
Б.1.4 При расчете яркости высоту расположения глаза наблюдателя принимают равной 1,5 м над уровнем дорожного покрытия.

В продольном направлении наблюдатель должен быть расположен перед ближней по ходу движения транспорта границей расчетного поля на расстоянии 60 м (рисунок Б.2).

В поперечном направлении наблюдатель должен быть расположен поочередно на оси каждой полосы движения.

Примеры расположения наблюдателя относительно расчетного поля приведены на рисунке Б.1.

Б.1.5 В расчете яркости в заданной точке учитывают количество ОП m , попавших в поле, границы которого отстоят от указанной расчетной точки на расстояниях, кратных высоте H расположения ОП над дорогой в соответствии с рисунком Б.3.



1 – наблюдатель; 2 – ОП; 3 – дорога; 4 – расчетная точка; 5 – расчетное поле (заштриховано);
6 – поле ОП, включенных в расчет

Рисунок Б.3

Б.2 Расчет яркости дорожного покрытия

Б.2.1 Яркость L , кд/м², в заданной расчетной точке дорожного покрытия в направлении наблюдателя от единичного ОП определяют по формуле
где l – сила света ОП в направлении расчетной точки, кд/кلم;

$$L = \frac{l r \Phi MF 10^{-4}}{H^2}, \quad (\text{Б.3})$$

r – редуцированный показатель яркости дорожного покрытия для расчетной точки в направлении наблюдателя, ср⁻¹;

Φ – начальный световой поток ОП, кلم;

MF – коэффициент эксплуатации;

H – высота светового центра ОП над поверхностью дороги, м.

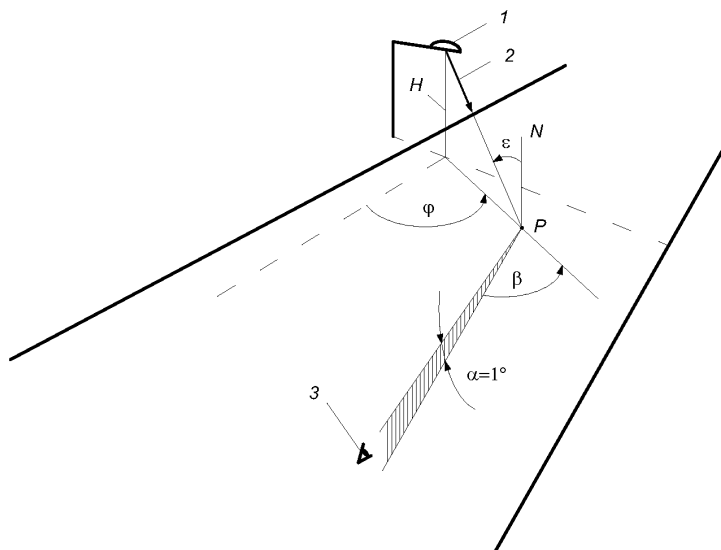
Значение коэффициента эксплуатации MF принимают, при двух чистках ОП в год, равным:

0,70 – для ОП с металлогалогенными лампами;

0,75 – для ОП с натриевыми лампами высокого давления;

0,80 – для ОП со светодиодами.

Показатель r зависит от угла падения света ε в заданную расчетную точку P и угла отклонения плоскости падения света от плоскости наблюдения β , показанных на рисунке Б.4. Значения r определяют по ГОСТ 26824.



1 – ОП; 2 – луч света в расчетную точку P ; 3 – глаз наблюдателя;
 H – высота светового центра ОП над поверхностью дороги; N – нормаль к поверхности дороги в точке P ; β – угол отклонения; ε – угол падения света; α – угол наблюдения; φ – азимутальный угол точки P
 Рисунок Б.4

Б.2.2 Суммарную яркость дорожного покрытия L_P , кд/м², в расчетной точке P в направлении наблюдателя от всех m ОП, включаемых в расчет, определяют по формуле где L_k – яркость в точке P от k -го ОП, определяемая по формуле (Б.3).

$$L_P = \sum_{k=1}^m L_k, \quad (\text{Б.4})$$

Б.2.3 Среднее значение яркости \bar{L} , кд/м², в направлении наблюдателя, располагаемого на заданной полосе движения, рассчитывают как среднее арифметическое значений яркости во всех N_0 точках расчетного поля по формуле где L_i – яркость в i -й расчетной точке, определяемая по формуле (Б.4).

$$\bar{L} = \frac{1}{N_0} \sum_{i=1}^{N_0} L_i, \quad (\text{Б.5})$$

Для проезжей части участков дорог с нестандартной геометрией среднюю яркость \bar{L} рассчитывают по формуле где ρ – средний коэффициент отражения дорожного покрытия;

$$\bar{L} = \frac{\rho \bar{E}_h}{\pi}, \quad (\text{Б.6})$$

\bar{E}_h – средняя освещенность на дорожном покрытии.

При отсутствии экспериментальных данных значение ρ принимают равным 0,20.

Б.2.4 Общую равномерность яркости U_o в направлении наблюдателя, располагаемого на оси заданной полосы движения, рассчитывают как отношение наименьшего значения яркости L_{min} среди всех точек расчетного поля к значению средней яркости \bar{L} по формуле

Б.2.5 Продольную равномерность яркости U_l в направлении наблюдателя, располагаемого на

$$U_o = \frac{L_{min}}{\bar{L}}. \quad (\text{Б.7})$$

оси заданной полосы движения, рассчитывают как отношение наименьшего значения яркости L_{min} к наибольшему L_{max} среди точек расчетного поля, лежащих на оси этой же полосы движения, по формуле

$$U_l = \frac{L_{min}}{L_{max}}. \quad (\text{Б.8})$$

Б.3 Расчет порогового приращения яркости

Б.3.1 Пороговое приращение яркости TI , %, в направлении наблюдателя, располагаемого на оси заданной полосы движения, рассчитывают по формуле

где L_v – эквивалентная вуалирующая яркость, в кд/м², определяемая по формуле

$$TI = \frac{65}{\bar{L}^{0,8}} L_v, \quad (\text{Б.9})$$

$$L_v = 10 \sum_{k=1}^m \frac{E_{зр,k}}{\theta_k^2}, \quad (\text{Б.10})$$

где $E_{зр,k}$ – освещенность на зрачке глаза наблюдателя от k -го ОП, в лк;

θ_k – угол между линией зрения наблюдателя и направлением на k -ый ОП, в градусах.

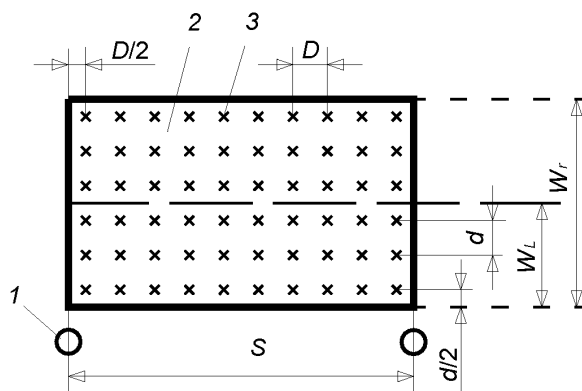
Значения \bar{L} и L_v рассчитывают с MF , равным 1.

Б.3.2 Глаз наблюдателя при расчете TI принимают расположенным на высоте $h=1,5$ м над уровнем дороги, при этом линия зрения направлена под углом 1° ниже горизонта и лежит в вертикальной плоскости, проходящей через ось данной полосы движения.

Б.4 Расчетное поле освещенности

Б.4.1 Расчетные значения нормируемых параметров освещенности \bar{E}_h , U_h и SR определяют по значениям освещенности в точках расчетного поля от ограниченного числа ОП.

Б.4.2 Для участков дороги постоянной ширины расчетные точки располагают на расчетном поле равномерно, как показано на рисунке Б.5 на примере двухполосной дороги с односторонним расположением ОП.



1 – ОП; 2 – расчетное поле; 3 – расчетные точки

Рисунок Б.5

Шаг расчетных точек в продольном направлении определяют по формуле:

где N – количество расчетных точек расчетного поля в продольном направлении.

$$D = \frac{S}{N}. \quad (\text{Б.11})$$

Если $S \leq 30$ м, то $N=10$, если $S > 30$ м, то N – наименьшее целое число, при котором $S/N \leq 3$ м.

Крайние поперечные ряды расчетных точек должны отстоять от поперечных границ расчетного поля на расстоянии $D/2$;

Шаг расчетных точек в поперечном направлении определяют по формуле:

где W_r – ширина расчетного поля.

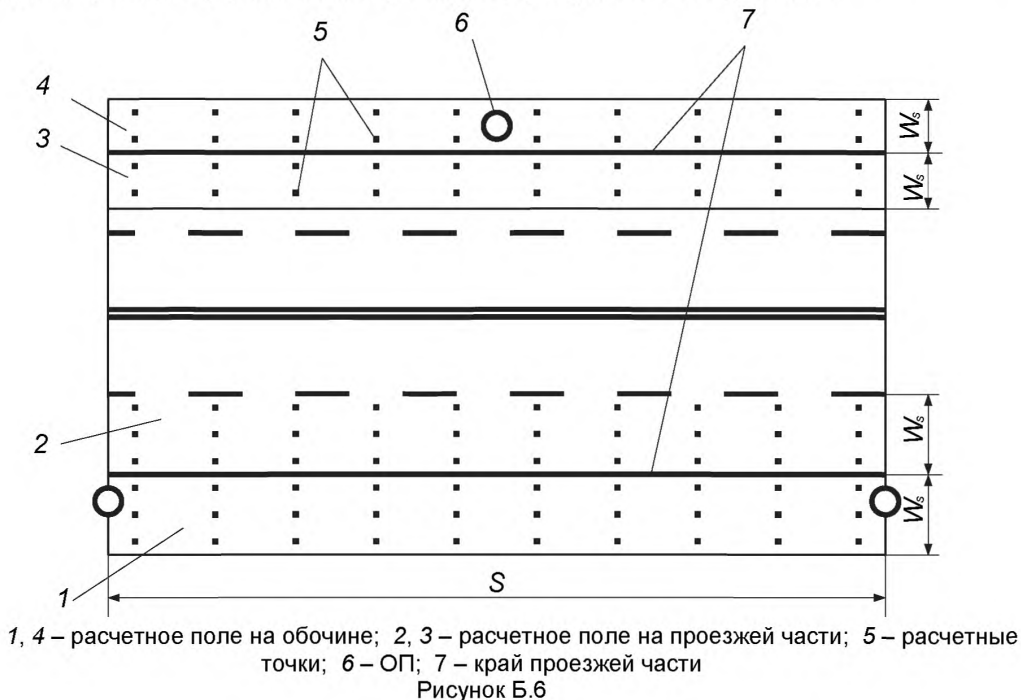
$$d = \frac{W_r}{n}, \quad (\text{Б.12})$$

n – количество расчетных точек расчетного поля в поперечном направлении.

Если $W_r \leq 4,5$ м, то $n=3$, если $W_r > 4,5$ м, то n – наименьшее целое число, при котором $W_r/n \leq 1,5$ м.

Крайние продольные ряды расчетных точек удалены от границ расчетного участка на расстоянии $d/2$.

Б.4.3 Для расчета коэффициента SR длину расчетного поля S ограничивают двумя соседними ОП одного ряда. Ширину расчетных полей W_r для расчета средних освещенностей соответственно на обочине \bar{E}_s и полосе проезжей части \bar{E}_r принимают равной ширине обочины W_s . На рисунке Б.6 на примере четырехполосной дороги с шахматным расположением ОП показаны случаи, когда ширина обочины равна (позиции 1, 2) или меньше (позиции 3, 4) ширины полосы движения.



Расчетные точки в каждом расчетном поле располагают в соответствии с Б.4.2.

Б.4.4 Разметку сетки расчетных точек для участка непрямоугольной формы выполняют наложением прямоугольной сетки на весь релевантный участок дороги. Пример расположения расчетных точек на кольцевом пересечении дорог показан на рисунке Б.7. Шаг расчетных точек в продольном D и поперечном d направлениях сетки должен быть не более 1,5 м. Расчет освещенности проводят только внутри границ релевантного участка в расчетных точках, помеченных на рисунке знаком «х».

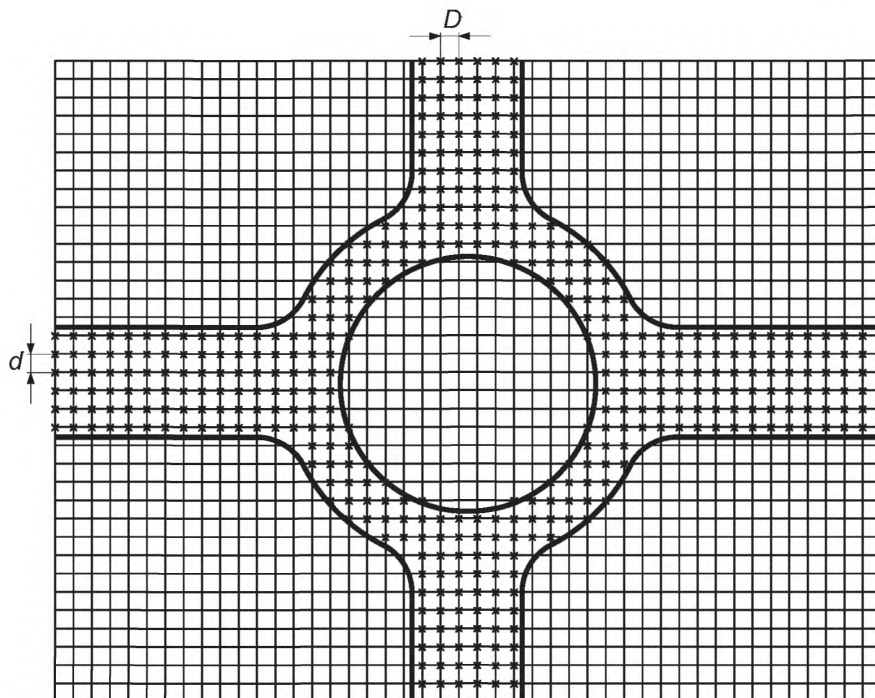


Рисунок Б.7

Б.4.5 В расчете освещенности в заданной точке учитывают только те ОП, проекция которых на дорожную поверхность удалена от расчетной точки на расстояние не более 5-кратной высоты H расположения ОП.

Б.5 Расчет освещенности на дорожном покрытии

Б.5.1 Освещенность E_h , лк, в заданной расчетной точке на дорожном покрытии от единичного ОП определяют по формуле

где I – сила света ОП в направлении расчетной точки, кд/кلم;

$$E_h = \frac{I \cos^3 \varepsilon \Phi MF}{H^2} \quad (\text{Б.13})$$

ε – угол падения света от ОП в расчетную точку, в градусах (см. рисунок Б.4);

Φ – начальный световой поток ОП, клм;

MF – коэффициент эксплуатации;

H – высота светового центра ОП над поверхностью дороги, м.

Значение коэффициента эксплуатации MF принимают таким же как при расчете яркости (см.

Б.2.1)

Б.5.2 Суммарную освещенность $E_{h,P}$, лк, в расчетной точке P от m ОП, включаемых в расчет, определяют по формуле

где $E_{h,k}$ – освещенность в точке P от k -го ОП, определяемая по формуле (Б.13).

$$E_{h,P} = \sum_{k=1}^m E_{h,k} \quad (\text{Б.14})$$

Б.5.3 Среднее значение освещенности на дорожной поверхности \bar{E}_h , лк, рассчитывают как среднеарифметическое значение освещенности во всех N_0 точках расчетного поля по формуле где $E_{h,i}$ – освещенность в i -й расчетной точке, определяемая по формуле (Б.14).

$$\bar{E}_h = \frac{1}{N_0} \sum_{i=1}^{N_0} E_{h,i} \quad (\text{Б.15})$$

Б.5.4 Равномерность освещенности на дорожной поверхности U_h рассчитывают по формуле где $E_{h,min}$ – наименьшая освещенность среди всех точек расчетного поля.

$$U_h = \frac{E_{h,min}}{\bar{E}_h}, \quad (\text{Б.16})$$

Б.5.5 Коэффициент периферийного освещения SR рассчитывают по формуле

$$SR = \frac{\bar{E}_s}{\bar{E}_r}, \quad (\text{Б.17})$$

где \bar{E}_s и \bar{E}_r – средние освещенности на поверхности соответственно обочины и полосы проезжей части, примыкающей к обочине и имеющей с ней равную ширину.

Величину SR рассчитывают относительно каждого края проезжей части дороги.

УДК 625.711.3:006.354

МКС 93.080.40

Ключевые слова: дороги автомобильные общего пользования, искусственное освещение, яркость дорожного покрытия, освещенность на дорожном покрытии, равномерность яркости, расчет яркости, расчет освещенности

Подписано в печать 01.04.2015. Формат 60x84^{1/8}.
Усл. печ. л. 1,86. Тираж 44 экз. Зак. 1594.

Подготовлено на основе электронной версии, предоставленной разработчиком стандарта

ФГУП «СТАНДАРТИНФОРМ»

123995 Москва, Гранатный пер., 4.
www.gostinfo.ru info@gostinfo.ru