

ТИПОВОЙ ПРОЕКТ

214 - 2 - 57

УНИВЕРСАЛЬНЫЕ ДЕТСКИЕ ЯСЛИ-САД НА 160 МЕСТ

СОСТАВ ПРОЕКТА

- АЛЬБОМ - 0 МАТЕРИАЛЫ ДЛЯ ПРИВЯЗКИ И ЧЕРТЕЖИ НУЛЕВОГО ЦИКЛА РАБОТ
АЛЬБОМ - I АРХИТЕКТУРНО-СТРОИТЕЛЬНЫЕ И ТЕХНОЛОГИЧЕСКИЕ ЧЕРТЕЖИ
АЛЬБОМ - II САНИТАРНО-ТЕХНИЧЕСКИЕ ЧЕРТЕЖИ
АЛЬБОМ - III ЭЛЕКТРОТЕХНИЧЕСКИЕ ЧЕРТЕЖИ
АЛЬБОМ - IV ИЗДЕЛИЯ ЗАВОДСКОГО ИЗГОТОВЛЕНИЯ
АЛЬБОМ - V СМЕТЫ
АЛЬБОМ - VI ЧЕРТЕЖИ ЗАДАНИЯ ЗАВОДУ - ИЗГОТОВИТЕЛЮ
АЛЬБОМ - VII ЗАКАЗНЫЕ СПЕЦИФИКАЦИИ

ПРИМЕНЕННЫЕ МАТЕРИАЛЫ

Т.П.21-0-1 ЧАСТИ 1,2 Т.П.2С-04-6/67 АЛЬБОМ V

Инв 12976-01

У Т В Е Р Ж Д Е Н
ГОСГРАЖДАНСТРОЕМ
НА СТАДИИ ТЕХНИЧЕСКОГО ПРОЕКТА
ПРИКАЗОМ №189 от 31 VIII 1973 г.

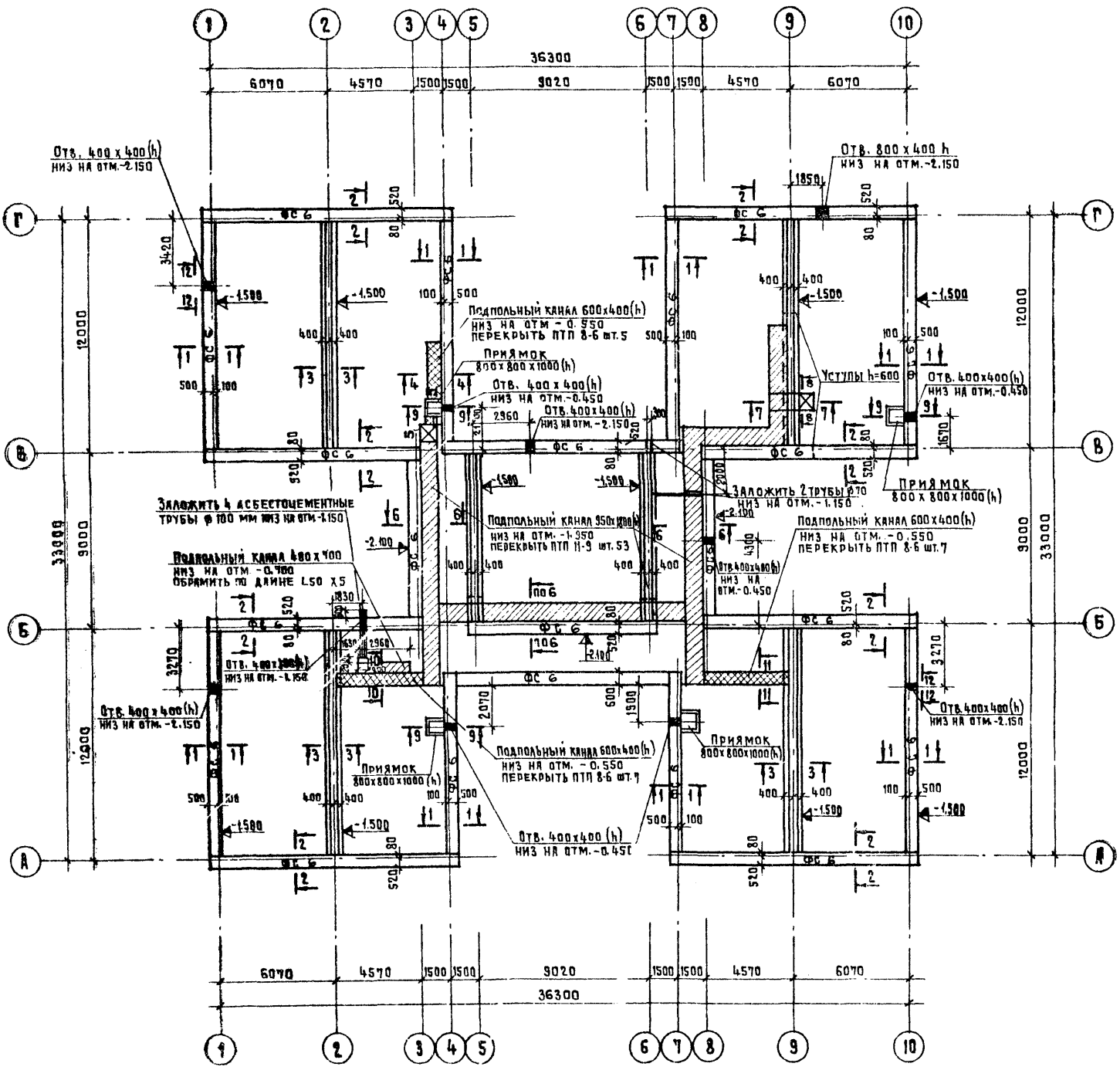
АЛЬБОМ 0

ВНЕСЕНЫ ИЗМЕНЕНИЯ
В ЛИСТЫ 1и, АС-04и, АС-05и, АС-06и,
АС-07и, АС-09и, АС-010и

ГЛ. АРХ. ПР-ТА, *А.Михе* А.МИХЕ
10. II. 80г

РАЗРАБОТАН И
ВВЕДЕН В ДЕЙСТВИЕ
ЦНИИЭП УЧЕБНЫХ ЗДАНИЙ
ПРИКАЗОМ №67 от 13 VI. 1974г.

ПЛАН ФУНДАМЕНТОВ



ТАБЛИЦЫ НАГРУЗОК ДЛЯ РАСЧЕТА ФУНДАМЕНТОВ

ПОД НАРУЖНЫЕ СТЕНЫ

Оси	ЗНАЧЕНИЕ НАГРУЗОК В Т/П.М. ПРИ ТОЛ-ЩИНЕ СТЕН И γ КЛАДКИ						ОТМЕТКА ПРИЛОЖ. НАГРУЗОК
	510		640		770		
	$\gamma=1400 \text{ кг/м}^3$	$\gamma=1400 \text{ кг/м}^3$	$\gamma=1800 \text{ кг/м}^3$	$\gamma=1900 \text{ кг/м}^3$	$\gamma=1800 \text{ кг/м}^3$	$\gamma=1900 \text{ кг/м}^3$	
1; 4; 7; 10	8,8	10,1	11,9	12,4	13,5	14,1	-0,300
3; 8	5,1	6,3	7,6	8,0	8,9	9,3	—
А; Б; В; Г	4,3	5,5	6,8	7,2	8,1	8,5	—
М/О А-Б, 4-7	2,8	3,3	4,0	4,2	4,6	4,8	—
Б/О 5-6	6,0	7,3	9,1	9,6	10,7	11,3	—

ПОД ВНУТРЕННИЕ СТЕНЫ

Оси	ЗНАЧЕНИЕ НАГРУЗОК В Т/П.М. ПРИ γ -КЛАДКИ 1900 кг/м^3	ОТМЕТКА ПРИЛОЖЕНИЯ НАГРУЗОК
2; 9	12,1	-0,300
5; 6	11,3	-0,300

ПРИМЕЧАНИЯ

1. ОБЩИЕ ПРИМЕЧАНИЯ СМ. ЛИСТ АС-03.
2. ДАННЫЙ ЧЕРТЕЖ СМОТРЕТЬ СОВМЕСТНО С ЛИСТОМ АС-02.

ШИФР 73-539
 СОГЛАСОВАНО
 Б. РАБИНКЭ
 А. АМАТРЕВА
 Б. РАБИКОВ
 С. СЕРЕДНЯК
 Ю. ЖИГАЛОВ
 Е. БОИКО
 А. МИХАЕ
 А. ХАДЕЕВИЧ
 Ф. БАГУШКИНА
 РУК. ГР. АДМ.
 Г. А. ИЖ. МАСТ.
 Г. А. АДХ. ПР-ТА
 Г. А. ИЖ. ПР-ТА
 РУК. ГР. АДМ.
 ЦНИИЭП
 УЧЕБНЫХ ЗАДАНИЙ
 Г. МОСКВА

ПЛАН ТЕХНИЧЕСКОГО ПОДПОЛЬЯ

ПЛАН ПЕРЕКРЫТИЯ
НАД ТЕХНИЧЕСКИМ ПОДПОЛЬЕМ

ШИФР
73-504

С О Г Л А С О В А Н О

НАЧ. СТО
З. ВЛАДЬМАН

ЗАМ. НАЧ. СТО
Л. ЗАНС

С О Г Л А С О В А Н О

Л. ДМИТРИЕВА

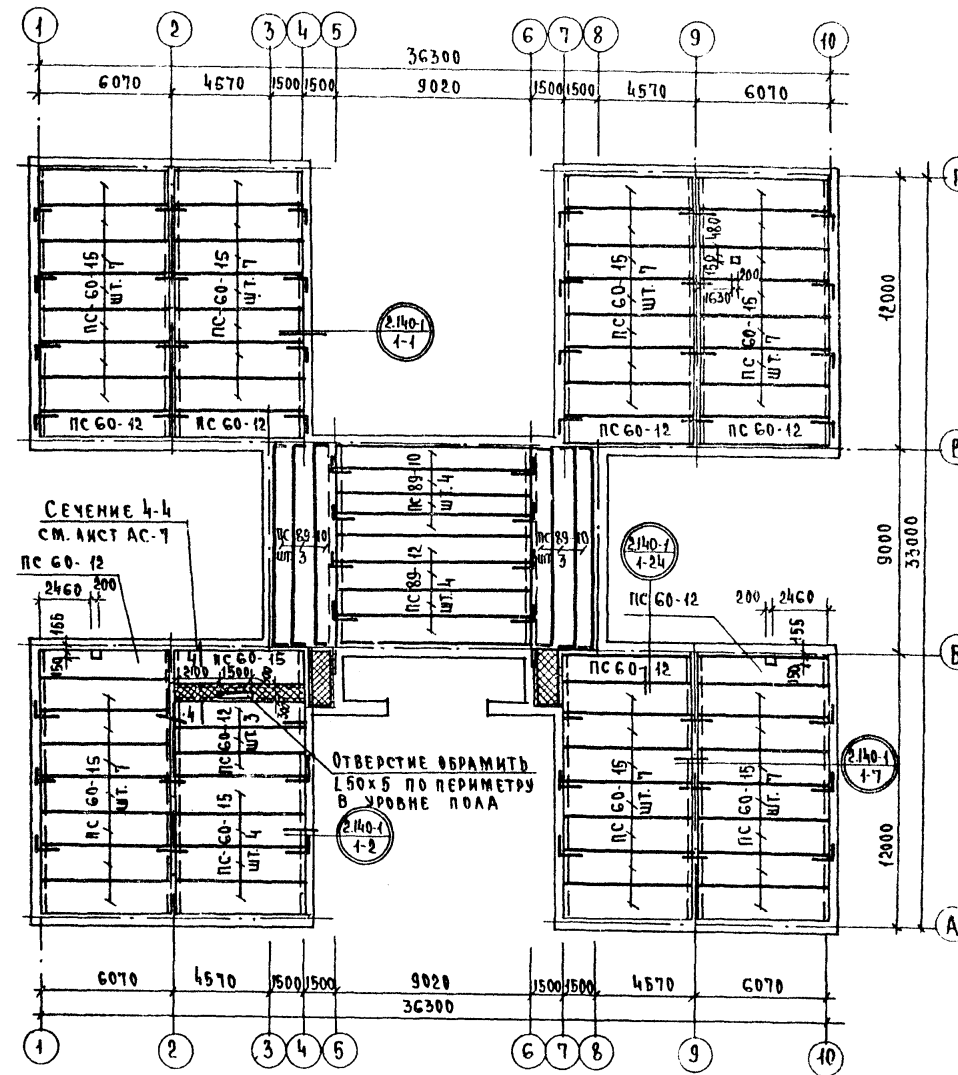
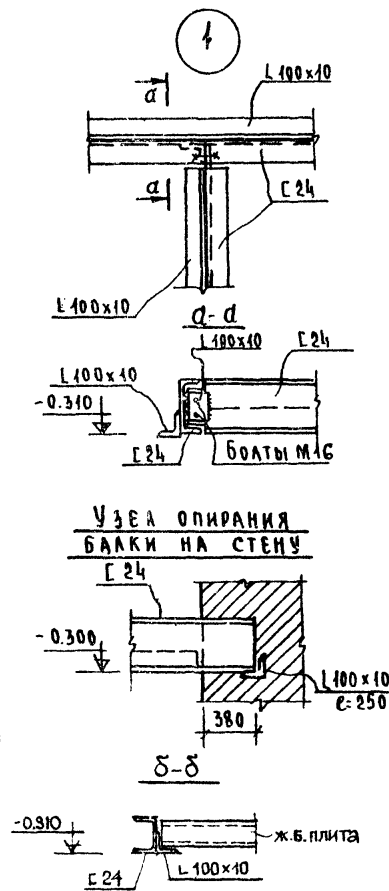
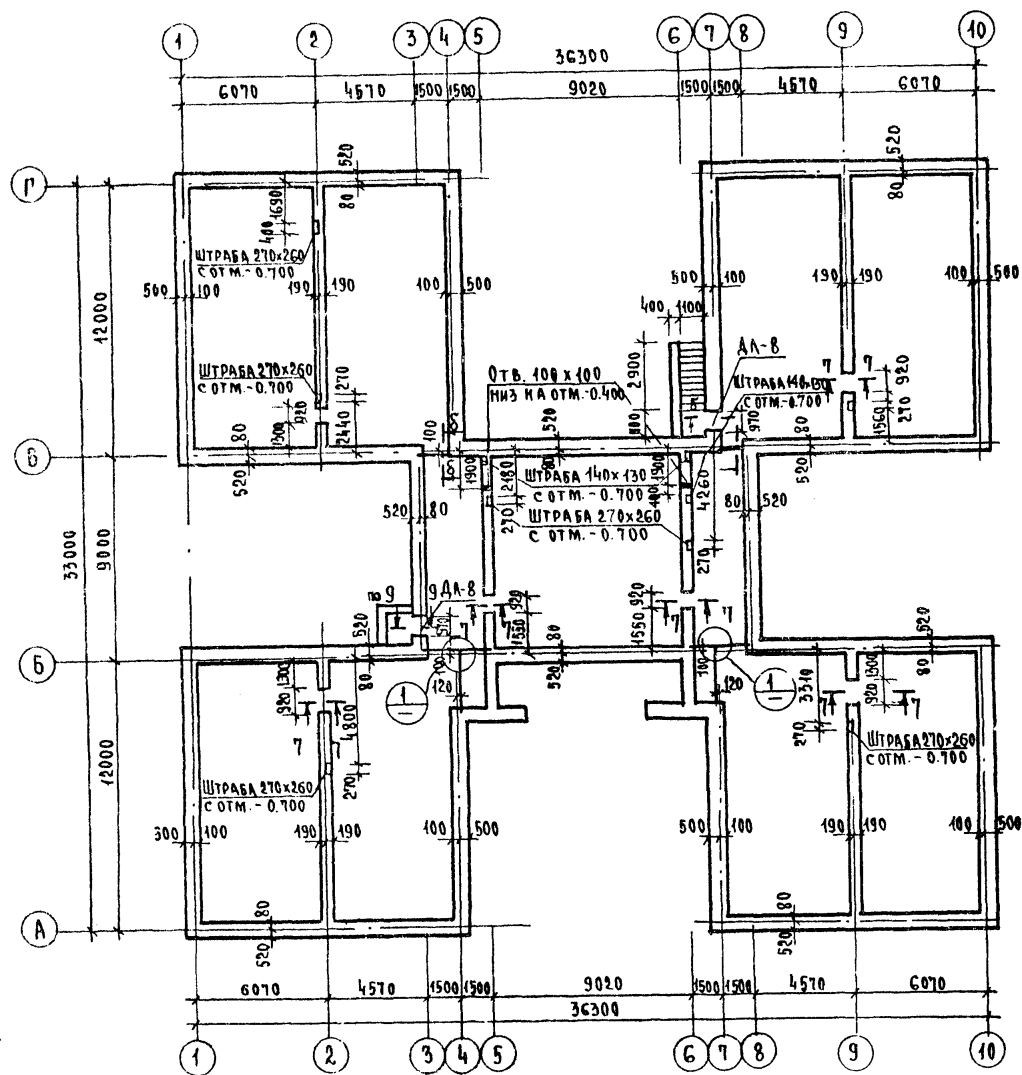
СТ. ИНЖЕНЕР

В. БАШЕНКОВ
Н. БЫКОВ
А. МИХЕ

НАЧ. МАСТЕР. №1
ЗАМ. НАЧ. МАСТ.
ГЛА. АРХ. ПРОЕКТА
Л. Д. АРХ. ПРОЕКТА
РУК. ГР. АРХ.

Ф. БАБУШКИНА

ЦНИИЭП
УЧЕБНЫХ ЗАДАНИЙ
Г. МОСКВА



П Р И М Е Ч А Н И Я :

1. Панели перекрытий укладывать по выравненному слою цементного раствора марки „50“ на отметке -0.300, кроме мест оговоренных особо.
2. Швы между панелями должны быть тщательно замоноличены на всю высоту шва цементным раствором марки „100“.
3. На внутренние стены следует укладывать панели торцами, заделанными в заводских условиях. Противоположные торцы заделываются на месте бето-

- ном марки „100“ на глубину 20 см.
4. Необходимые отверстия в панелях перекрытия просверливаются по месту только в пределах пустот. После окончания работ отверстия заделываются цементным раствором марки „100“.
5. Кладку стен 1^{го} этажа разрешается возводить только после окончания монтажа перекрытия над подпольем.
6. Отверстия в стенах технического подполья см. лист АС-04и.
7. Сечения 7-7, 9-9 см. лист АС-06. 8. Все проемы перекрыть перемычками ПБ-15 М 1:200.

Изменения внесены:

Гл. арх. проекта *Михе А. Михе* 18. II. 80г

1978 УНИВЕРСАЛЬНЫЕ
ДЕТСКИЕ ЯСЛИ-САД НА 150 МЕСТ

ПЛАНЫ ТЕХНИЧЕСКОГО ПОДПОЛЬЯ И ПЕРЕКРЫТИЯ
НАД ТЕХНИЧЕСКИМ ПОДПОЛЬЕМ

ТИПОВОЙ ПРОЕКТ АЛЬБОМ ЛИСТ
214-2-57 0 АС-05и

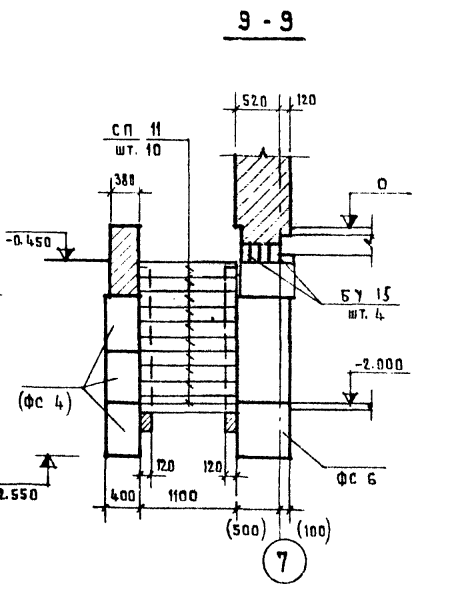
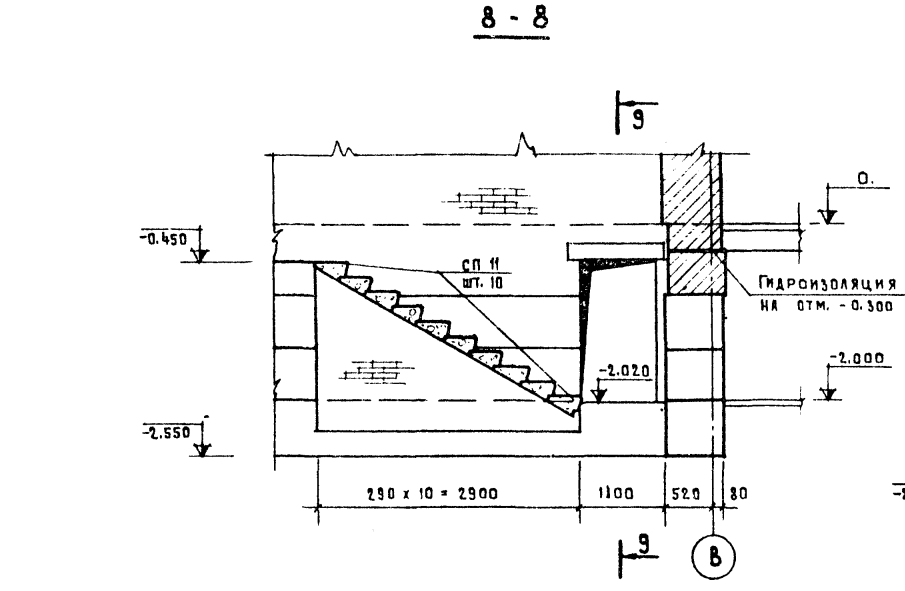
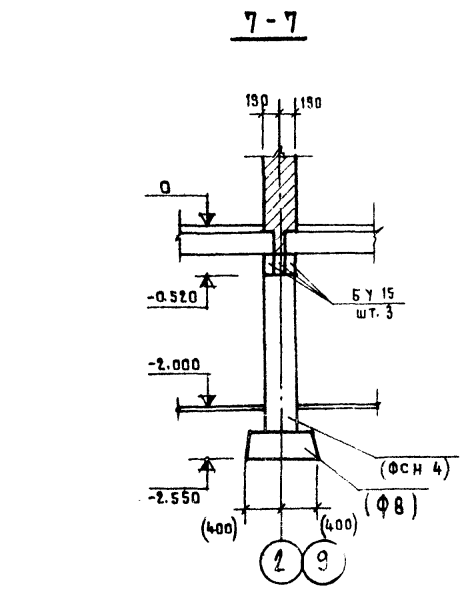
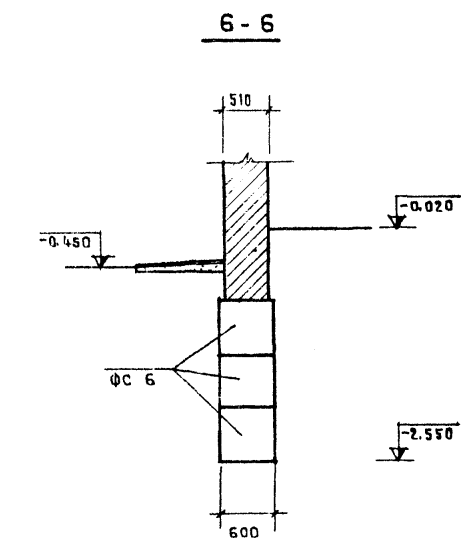
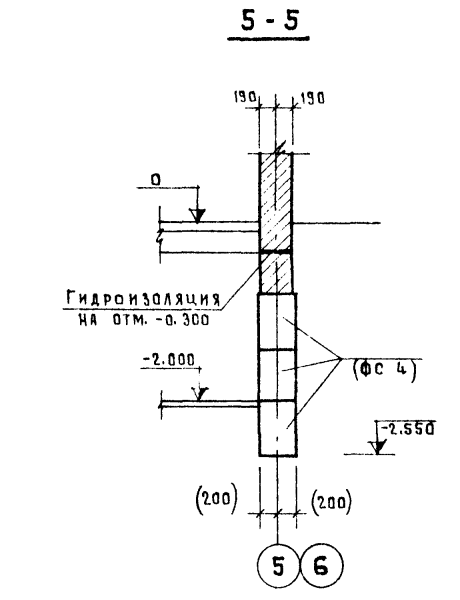
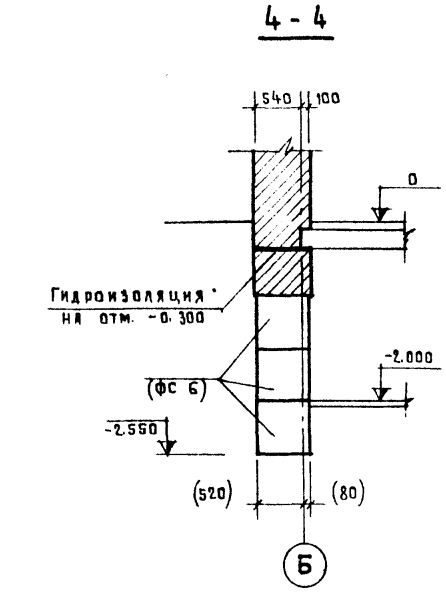
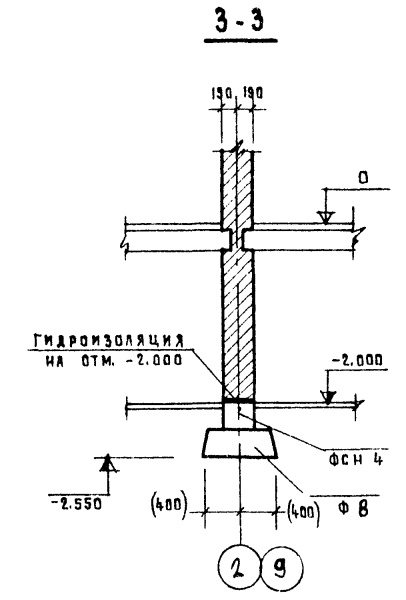
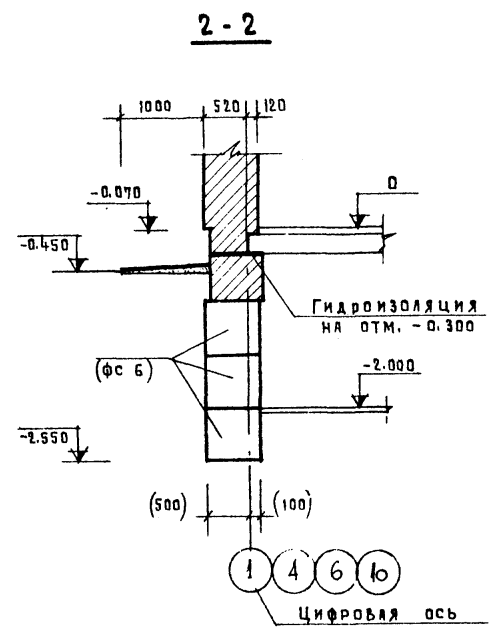
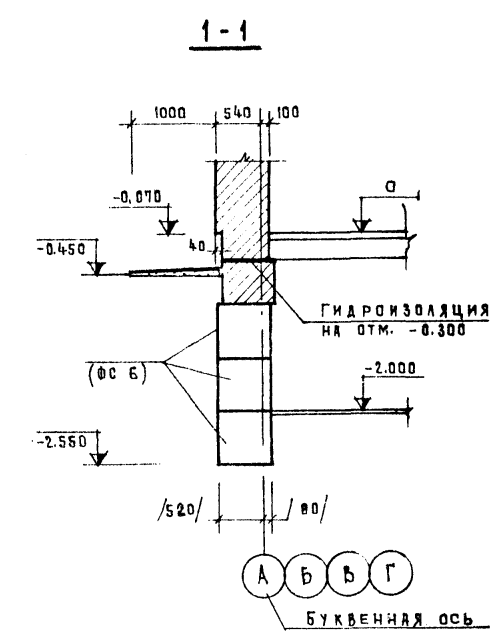
ШИФР
73-533

Б. ПРАСИНСКИЙ
Л. МАТРИЦЕВА
С. ПИЛИКОВ
З. ЕВРЕЩУК

Ю. ЖИГАЛОВ
Е. БОЙКО
А. МИХЕ
А. ХАРКОВСКИЙ
Ф. БАБУШКИНА
КОПИЦОВА

Р.К. МЕРТНИ
Г.А. ИЖ. МРСТ.
Г.А. ЗИХ. ПР-ТА
Г.А. ЗИХ. ПР-ТА
Р.К. Г.З. ВРХ.

ЦНИИЭП
УЧЕБНЫХ ЗАДАНИЙ
Г. МОСКВА

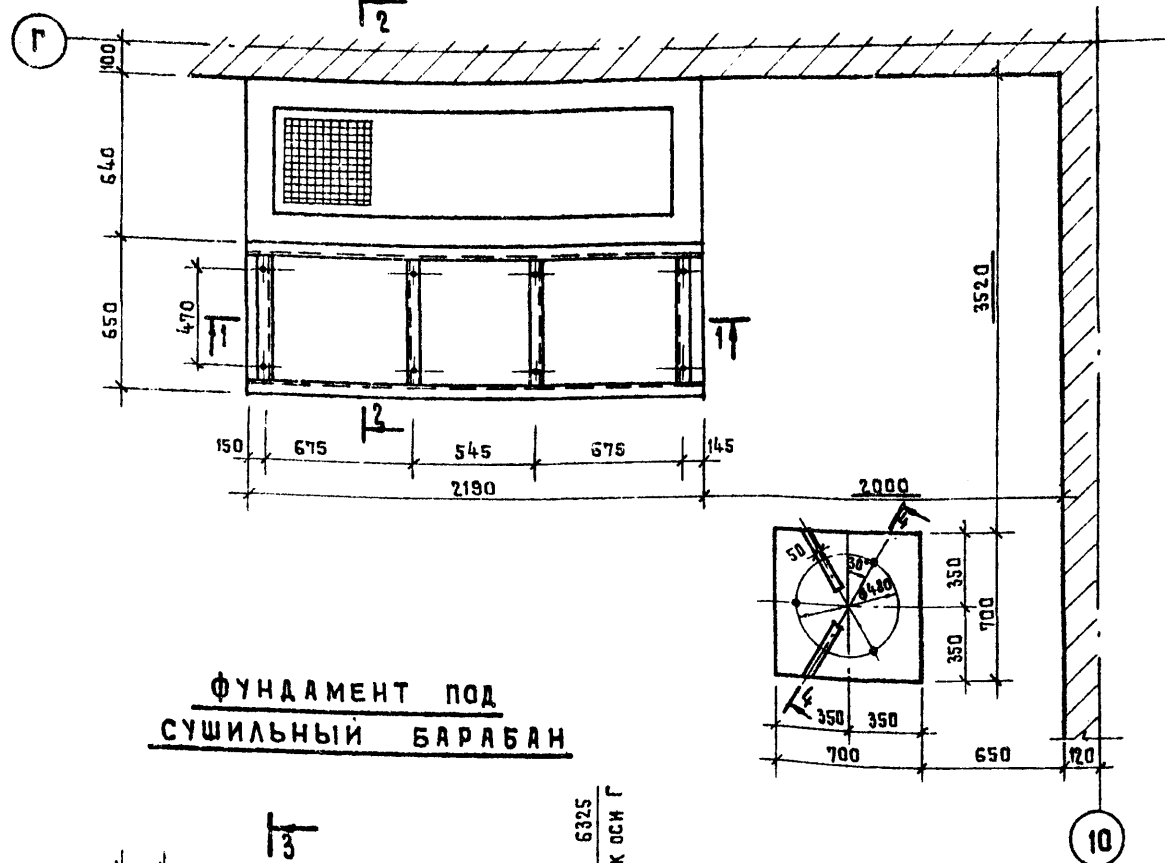


ОБЩИЕ ПРИМЕЧАНИЯ СМ. ЛИСТ АС-03

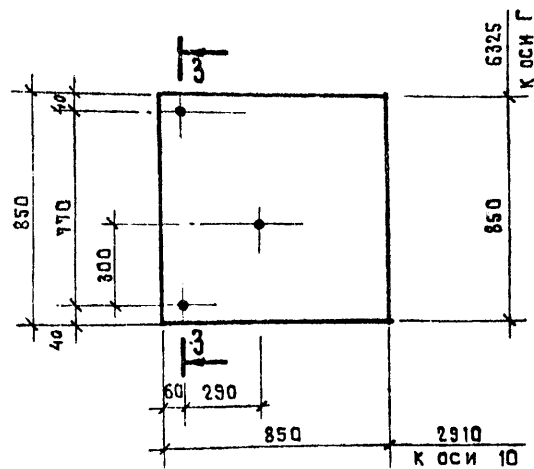
ИЗМЕНЕНИЯ
ВНЕСЕНЫ
12.08.73
Сулган

1974	УНИВЕРСАЛЬНЫЕ ДЕТСКИЕ ЯСЛИ-САД НА 160 МЕСТ	СЕЧЕНИЯ ФУНДАМЕНТОВ, ВАРИАНТ С ТЕХНИЧЕСКИМ ПОДПОЛЬЕМ.	ТИПОВОЙ ПРОЕКТ 214-2-57	АЛЬБОМ 0	ЛИСТ АС-06
------	---	--	----------------------------	-------------	---------------

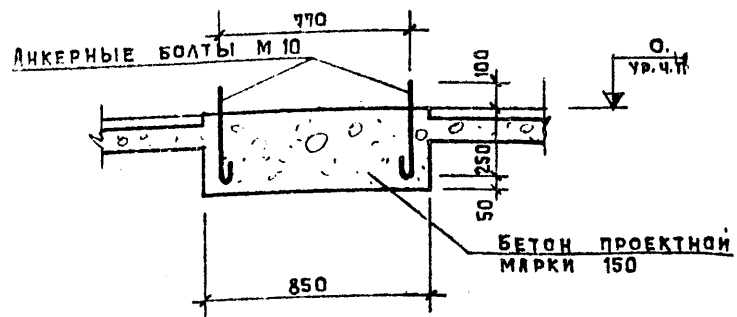
**ФУНДАМЕНТЫ ПОД ЦЕНТРИФУГУ
И СТИРАЛЬНЫЕ МАШИНЫ**



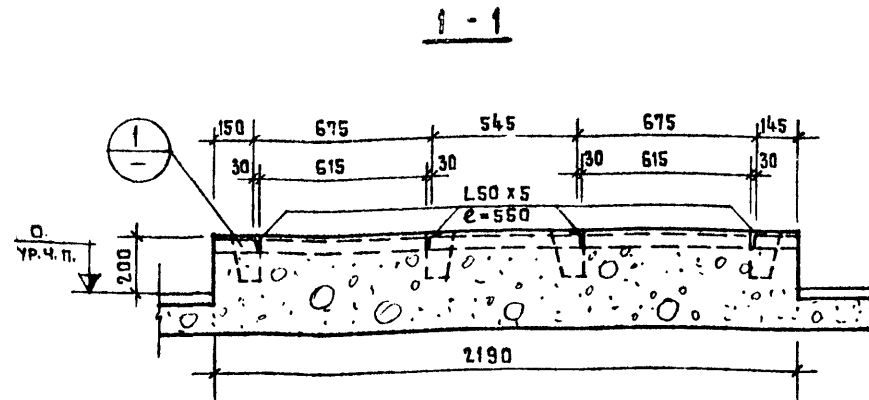
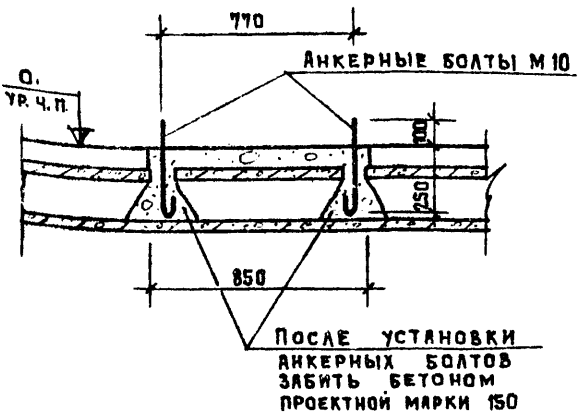
**ФУНДАМЕНТ ПОД
СУШИЛЬНЫЙ БАРАБАН**



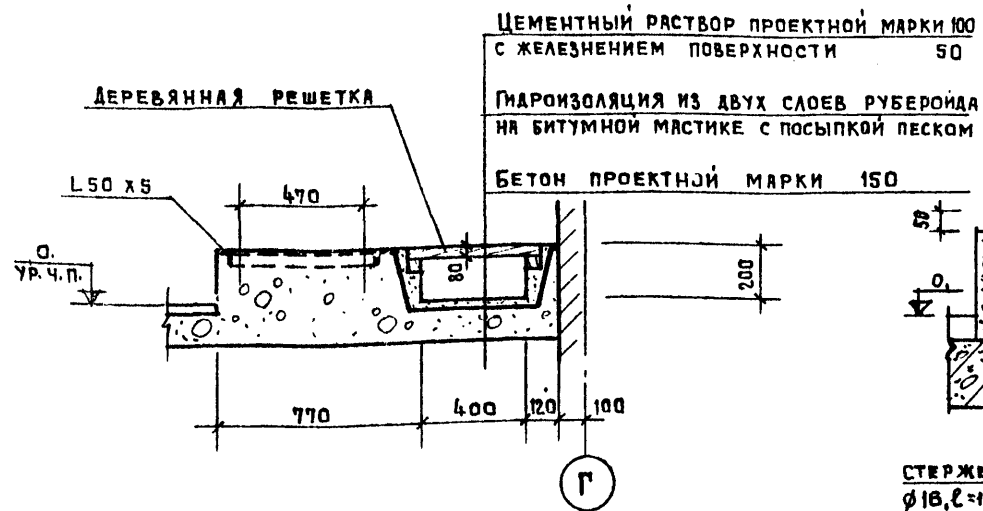
ВАРИАНТ БЕЗ ТЕХНИЧЕСКОГО ПОДПОЛья



ВАРИАНТ С ТЕХНИЧЕСКИМ ПОДПОЛьяМ

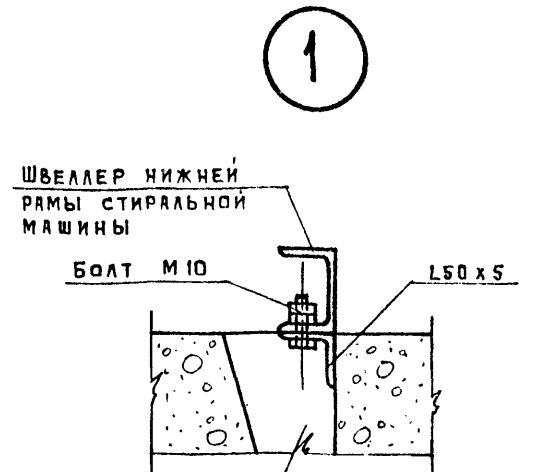
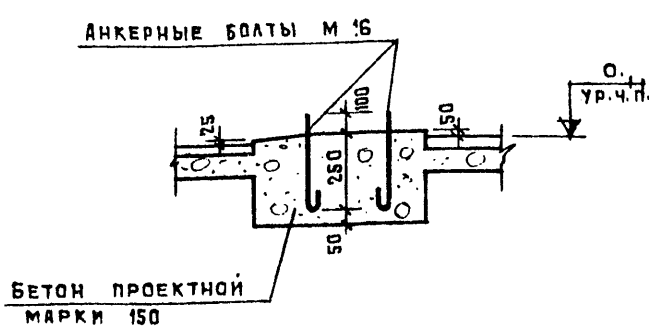


2-2

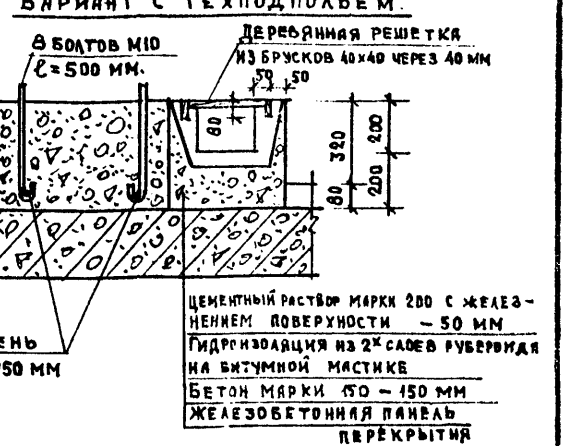


4-4

ВАРИАНТ БЕЗ ТЕХНИЧЕСКОГО ПОДПОЛья

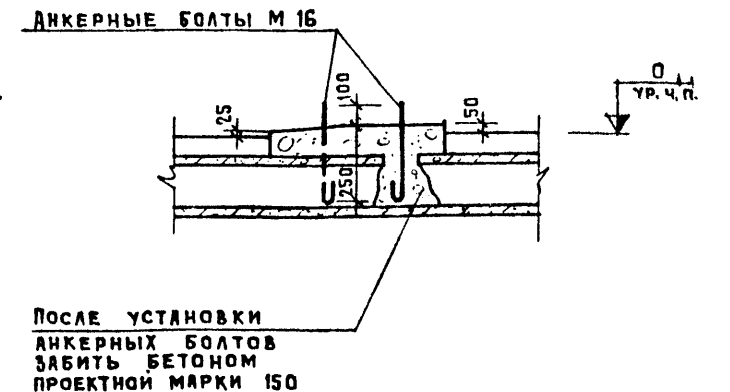


2-2



4-4

ВАРИАНТ С ТЕХНИЧЕСКИМ ПОДПОЛьяМ



ИЗМЕНЕНИЯ ВНЕСЕНИ
12.02.78 г.и.и.и. С.С.С.С. 18.11.80г

ЦНИИЭП
УЧЕБНЫХ ЗАДАНИЙ
г. МОСКВА

1974	УНИВЕРСАЛЬНЫЕ ДЕТСКИЕ ЯСЛИ-САД НА 160 МЕСТ	ФУНДАМЕНТЫ ПОД ОБОРУДОВАНИЕ.	ТИПОВОЙ ПРОЕКТ 214-2-57	АЛЬБОМ 0	ЛИСТ АС-07
------	---	------------------------------	----------------------------	-------------	---------------

Тип проема	МАРКА ЗАПОЛНЕНИЯ ПРОЕМА	МАРКА ПОДОКОННОЙ ДОСКИ ПРИ ТОЛЩИНЕ СТЕН			Т.Д. ПЕРЕМЫЧЕК ПО СЕРИИ 2.230-2 ВЫП.1 ИЛИ ЭКЗИЗ ПРИ ТОЛЩИНЕ СТЕН			Отметка нивелирования		Количество проемов по эт.		Общая кол-во
		510	640	770	510	640	770	1ЭТАЖ	2ЭТАЖ	1ЭТАЖ	2ЭТАЖ	
Т-1	20С 21-27В 20Р 21-27В	2А0 28-35 2А0 28-25	2ИА0 28-45 2А0 28-35	—				2860	—	4	—	4
Т-2 /по Т-2/	40С 21-09В, ДВ 9-4, ИФН-2 40Р 21-09В, ДВ 9-4, ИФН-2	2А0 19-35 2А0 19-25	2ИА0 19-45 2А0 19-35	—	—	—	—	2860	—	2	—	2
Т-3	40С 21-03В, ДВ 7-3, ИФН-1 40Р 21-03В, ДВ 7-3, ИФН-1	2А0 19-35 2А0 19-25	2ИА0 19-45 2А0 19-35	—		294	365	2785	—	1	—	1
Т-4	20С-12-27 20Р 12-27	—	—	—		—	—	2355	—	2	—	2
Т-5	0С 18-18В 0Р 18-18В	А0 19-35 А0 19-25	ИА0 19-45 А0 19-35	—	174*	268*	344*	2710	6.010	12	20	32
Т-6	БС-28-18В БР-28-18В	—	—	—				2710	6.040	—	4	4
Т-6 ^а	ИДН-1	—	—	—				—	—	3	—	3
Т-7	ДВ 9-2/8	—	—	—				2.035	—	3	—	3
Т-8	ДВ 9-2/8	—	—	—				2.035	—	1	—	1
Т-9	СМ. ПЛАНЫ	—	—	—	—	59	—	2.400	5.400	4	4	8
Т-10	—	—	—	—	—	70	—	2.400	—	1	—	1
Т-11	ДВ 7-7-3	—	—	—	—	64	—	2.400	—	2	—	2
Т-12	—	—	—	—	—	54	—	2.400	—	2	—	2
Т-13	—	—	—	—		69 15 (шт.2)	—	2.400	—	1	—	1
Т-14	—	—	—	—	—	28	—	2.400	5.400	2	4	6
Т-15	—	—	—	—	—	74	—	2.400	5.400	2	4	6
Т-16	3БС 28-18В 3БР 28-18В	—	—	—	по типу 294	294	365	—	6.085	—	1	1
Т-17	20С 21-27В 20Р 21-27В	2А0 28-35 2А0 28-25	2ИА0 28-45 2А0 28-35	—	—	—	—	2.860	6.085	2	5	7
Т-18	СМ. ПЛАН	—	—	—	—	55	—	—	6.400	—	2	2
Т-19	20С 12-27 20Р 12-27	—	—	—	по типу 294	294	365	—	5.635	—	2	2
Т-20	СМ. ПЛАН	—	—	—		128 (шт.2)	—	—	6.400	—	2	2

Наименование	Серия	Альбом	МАРКА	1 ЭТАЖ			2 ЭТАЖ			ОБЩЕЕ		
				510	640	770	510	640	770	510	640	770
Оконные и дверные балконные блоки со сваренными переплетами	1.236-1		0С 12-27	4	4	4	4	4	4	8	8	8
			0С 21-09В	8	8	8	—	—	—	8	8	8
			0С 18-18В	12	12	12	20	20	20	32	32	32
			0С 21-27В	12	12	12	10	10	10	22	22	22
			0С 28-18В	3	3	3	7	7	7	10	10	10
Оконные и дверные балконные блоки с раздельными переплетами	1.236-1		0Р 12-27	4	4	4	4	4	4	8	8	8
			0Р 21-09В	8	8	8	—	—	—	8	8	8
			0Р 18-18В	12	12	12	20	20	20	32	32	32
			0Р 21-27В	12	12	12	10	10	10	22	22	22
			0Р 28-18В	—	—	—	7	7	7	7	7	7
Дверные блоки наружные	1.135-1	I	ДВ 9-2/8	8	8	8	—	—	—	8	8	8
			ДВ 7-7-3	6	6	6	—	—	—	6	6	6
			ДВ 9-4	6	6	6	—	—	—	6	6	6
			ДВ-П	24	24	24	9	9	9	30	30	30
			ДВ-Л	12	12	12	7	7	7	19	19	19
			ДВ-ПЛ	2	2	2	2	2	2	4	4	4
			ДВ-АП	1	1	1	2	2	2	3	3	3
			ДВ-А	1	1	1	1	1	1	2	2	2
			ДВ-П	—	—	—	1	1	1	1	1	1
			ДВ-АП	2	2	2	—	—	—	2	2	2
			ДВ-ПЛ	1	1	1	1	1	1	2	2	2
			ДВ-А	—	—	—	1	1	1	1	1	1
ДВ-П	—	—	—	1	1	1	1	1	1			
ДВ-Л	4	4	4	2	2	2	6	6	6			
ДВ-П	2	2	2	2	2	2	4	4	4			
Проект	IV		ДВ-1А	1	1	1	—	—	—	1	1	1
			ДВ-1П	1	1	1	—	—	—	1	1	1
Проект	IV		ИФН-1	2	2	2	—	—	—	2	2	2
			ИФН-2	3	3	3	—	—	—	3	3	3
Проект	IV		ИФ-1	18	18	18	10	10	10	28	28	28
			ИПО-1	4	4	4	8	8	8	12	12	12
Подоконные доски при оконных блоках со сваренными переплетами	1.136-2		Д0 10-35	2	—	—	—	—	—	2	—	—
			Д0 19-35	15	—	—	20	—	—	35	—	—
			Д0 28-35	12	—	—	10	—	—	22	—	—
			ИД0 10-45	—	2	—	—	—	—	—	2	—
			ИД0 19-45	—	15	—	—	20	—	—	35	—
Проект	IV		ИД0 28-45	—	12	—	—	10	—	—	22	
			Д0 10-25	2	—	—	—	—	—	2	—	
Проект	1.136-2		Д0 19-25	15	—	—	20	—	—	35	—	
			Д0 28-25	12	—	—	10	—	—	22	—	
			Д0 10-35	—	2	—	—	—	—	—	2	—
			Д0 19-35	—	15	—	—	20	—	—	35	—
			Д0 28-35	—	12	—	—	10	—	—	22	—
Проект	IV		ИД0 10-45	—	—	2	—	—	—	—	2	
			ИД0 19-45	—	—	15	—	—	20	—	—	35
Проект	IV		ИД0 28-45	—	—	12	—	—	10	—	—	
			ИД0 10-25	—	—	—	—	—	—	—	—	2
Проект	IV		ИД0 19-25	—	—	—	—	—	—	—	—	2
			ИД0 28-25	—	—	—	—	—	—	—	—	2
			ИД0 10-35	—	—	—	—	—	—	—	—	2
Проект	IV		ИД0 19-45	—	—	—	—	—	—	—	—	2
			ИД0 28-45	—	—	—	—	—	—	—	—	2
			ИД0 10-25	—	—	—	—	—	—	—	—	2
Проект	IV		ИД0 19-25	—	—	—	—	—	—	—	—	2
			ИД0 28-25	—	—	—	—	—	—	—	—	2
			ИД0 10-35	—	—	—	—	—	—	—	—	2
Проект	IV		ИД0 19-45	—	—	—	—	—	—	—	—	2
			ИД0 28-45	—	—	—	—	—	—	—	—	2
			ИД0 10-25	—	—	—	—	—	—	—	—	2
Проект	IV		ИД0 19-25	—	—	—	—	—	—	—	—	2
			ИД0 28-25	—	—	—	—	—	—	—	—	2
			ИД0 10-35	—	—	—	—	—	—	—	—	2
Проект	IV		ИД0 19-45	—	—	—	—	—	—	—	—	2
			ИД0 28-45	—	—	—	—	—	—	—	—	2
			ИД0 10-25	—	—	—	—	—	—	—	—	2
Проект	IV		ИД0 19-25	—	—	—	—	—	—	—	—	2
			ИД0 28-25	—	—	—	—	—	—	—	—	2
			ИД0 10-35	—	—	—	—	—	—	—	—	2
Проект	IV		ИД0 19-45	—	—	—	—	—	—	—	—	2
			ИД0 28-45	—	—	—	—	—	—	—	—	2
			ИД0 10-25	—	—	—	—	—	—	—	—	2
Проект	IV		ИД0 19-25	—	—	—	—	—	—	—	—	2
			ИД0 28-25	—	—	—	—	—	—	—	—	2
			ИД0 10-35	—	—	—	—	—	—	—	—	2
Проект	IV		ИД0 19-45	—	—	—	—	—	—	—	—	2
			ИД0 28-45	—	—	—	—	—	—	—	—	2
			ИД0 10-25	—	—	—	—	—	—	—	—	2
Проект	IV		ИД0 19-25	—	—	—	—	—	—	—	—	2
			ИД0 28-25	—	—	—	—	—	—	—	—	2
			ИД0 10-35	—	—	—	—	—	—	—	—	2
Проект	IV		ИД0 19-45	—	—	—	—	—	—	—	—	2
			ИД0 28-45	—	—	—	—	—	—	—	—	2
			ИД0 10-25	—	—	—	—	—	—	—	—	2
Проект	IV		ИД0 19-25	—	—	—	—	—	—	—	—	2
			ИД0 28-25	—	—	—	—	—	—	—	—	2
			ИД0 10-35	—	—	—	—	—	—	—	—	2
Проект	IV		ИД0 19-45	—	—	—	—	—	—	—	—	2
			ИД0 28-45	—	—	—	—	—	—	—	—	2
			ИД0 10-25	—	—	—	—	—	—	—	—	2
Проект	IV		ИД0 19-25	—	—	—	—	—	—	—	—	2
			ИД0 28-25	—	—	—	—	—	—	—	—	2
			ИД0 10-35	—	—	—	—					

ДИФФ. ТЗ-539
 СТ. ИНЖЕНЕР А. ИМТРЕВА
 В. БАШЕНКОВ
 И. БЫКОВ
 А. МИХЕ
 О. БАБУШКИНА
 РУК. МАСТ. ИТ
 ПА. ИНИ. МАСТ.
 ПА. АРХ. ПР. ТА
 ПА. ИНИ. ПР. ТА
 РУК. ПР. АРХ.
 ЦНИИЭП
 УЧЕБНЫХ ЗАДАНИЙ
 Г. МОСКВА

Сводная спецификация сборных железобетонных и бетонных элементов ниже отметки пола

Наименование	Серия	Альбом	Марка	Вес марки Т	Количество штук			
					Вариант без технического подполья		Вариант с техническим подпольем	
					по проекту	по привязке	по проекту	по привязке
Плиты для ленточных фундаментов	1.142-1	1	Ф 8	1.395	24		26	
			Ф 8-12	0.685	8		2	
Блоки бетонные для стен подвалов	1.146-1	1	ФС 6	1.960	176		235	
			ФС 6-8	0.620	120		150	
			ФС 4	1.300	130		8	
			ФС 4-8	0.415	120		10	
			ФСН-4	0.305	40		58	
Плиты перекрытия	1.244-1	1	ПС 89-12	3.100	—	—	4	
			ПС 89-10	2.558	—	—	10	
	1.144-1	2	ПС 60-15	2.800	—	—	56	
			ПС 60-12	2.140	—	—	8	
Плиты плоские	ИИ-03-02	15-С4	ПТП И-9	0.196	49	—	—	
			ПТП 8-6	0.098	25	—	—	
Перемышки	1.139-1	1	Б У 15	0.105	3		26	
Подвальные ступени	ИИ-03-02	30-С4	СП-11	0.115	—		10	

Сводная спецификация сборных железобетонных и бетонных элементов выше отметки пола

Наименование	Серия	Альбом	Марка	Вес марки I	Количество штук		
					510	640	770
1	2	3	4	5	6	7	8
Плиты перекрытия	1.244-1	1	ПС 89-12	3.100	8	8	8
			ПС 89-10	2.558	16	16	16
	1.144-1	2	ПС 60-15	2.800	110	110	110
			ПС 60-12	2.140	18	18	18
	ИИ-03-02	107	ПТ 30-10	0.955	4	4	4
Лестничные марши	1.250-1	1	ЛМ 33-12	1.285	4	4	4
Проступи	1.250-1	1	ЛМ 12	0.033	48	48	48
			П 60	1.500	32	32	51
Пороги	ИИ-03-02	108	П 32	0.380	18	18	18
			П 28		7	7	7

1	2	3	4	5	6	7	8
Перемышки	1.139-1	1	Б У 24	0.325	32	32	32
			Б У 19	0.130	6	6	6
			Б У 15	0.105	11	11	11
			Б У 13	0.085	16	16	16
			Б 24	0.105	7	7	7
			Б 22	0.095	32	71	78
			Б 19	0.085	—	—	32
			Б 18	0.075	6	6	6
			Б 15	0.065	11	15	19
			Б 13	0.025	18	18	18
Лестничные площадки	ПРОЕКТ	IV	ИП-1	0.535	4	4	4
Консольные ступени	ПРОЕКТ	IV	ИСТ-1	0.088	56	56	56
Плиты плоские	ИИ-03-02	15-С4	ПТП 8-6	0.096	36	36	36
Стакан подстаканник	ПРОЕКТ	IV	ИСП-1	0.275	2	2	2
			ИСП-1	0.275	2	2	2

Сводная спецификация металлических изделий

Наименование изделий	Марка или профиль	Серия	Альбом	Вес изделия кг	К-во шт	Общий вес, кг
Металлические перемышки	Г 24	ПРОЕКТ	I	—	—	310
	Г 24			—	—	370
	L100x40			—	—	2500
Балки перекрытия	Г 24	ПРОЕКТ	I	—	—	655
	Г 24			—	—	2260
	L100x40			—	—	490
Несущие конструкции лестниц	Г 24	ПРОЕКТ	II	—	—	440
	L100x40			—	—	145
	- 200x40			—	—	145
Ограждение внутренних лестниц	Ф 40	ПРОЕКТ	I	—	—	120.2
	δ=4			—	—	85.8
	δ=8			—	—	31.0
	δ=10			—	—	21.2
	□ 20x20			—	—	221.1
	□ 40x40			—	—	214.1
	L100x40			—	—	18.1
Ограждение эвакуационных лестниц	ИМОЛ-1	ПРОЕКТ	IV	53.7	4	214.0
	ИМОЛ-2			28.0	4	112.0
	ИМОЛ-3			12.0	4	48.0
Изделия для крепления радиостойки	ИМС-1	ПРОЕКТ	IV	4.21	2	8.42
	ИМС-2			4.57	2	9.14
	ИМС-3			2.0	6	12.0
Решетка для вытирания ног	МР	ИИ-03-03	71-С4	12.71	9	114.0

Изменения внесены: 1978 г. Арх. пр-та: О. Мичу, А. Михе, 30.11.78

1978 Универсальные детские ясли-сад на 160 мест

Сводная спецификация изделий

Типовой проект 214-2-59 Альбом 0 Лист ВС-010М

ОСНОВНЫЕ ПОКАЗАТЕЛИ ПО ПРОЕКТУ

ОТОПЛЕНИЕ И ВЕНТИЛЯЦИЯ

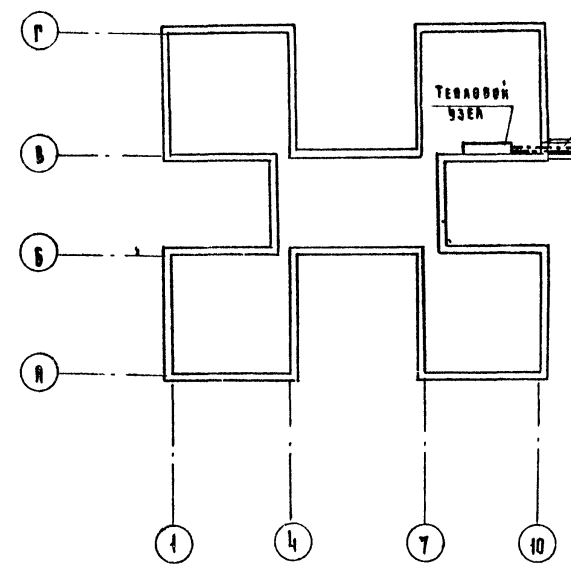
НАИМЕНОВАНИЕ ЕДИНИЦЫ ИЗМЕРЕНИЯ	РАСЧЕТНАЯ t _н °С				
	-20	-25	-30	-35	-40
Удельная тепловая характеристика здания для отопления, ккал/м ² ч.град	0,56	0,50	0,45	0,435	0,43
Удельная тепловая характеристика здания для вентиляции, ккал/м ² ч.град	0,162	0,162	0,163	0,163	0,163
Коэффициент теплопередачи стены, ккал/м ² ч.град	0,9	0,9	0,9	0,76	0,76
То же окна, ккал/м ² ч.град	2,5	2,5	2,3	1,67	1,67
То же покрытия, ккал/м ² ч.град	0,75	0,67	0,61	0,58	0,52
То же двери, ккал/м ² ч.град	2,0	2,0	2,0	2,0	2,0
Расход тепла на отопление, ккал/ч	114890	127190	128500	133650	144250
То же на вентиляцию, ккал/ч	33900	38400	43000	47600	52200
То же на горячее водоснабжение, ккал/ч	172600	172600	172600	172600	172600
То же общий, ккал/ч	321390	338190	344100	353850	359050
Потеря давления в системе отопления, мм.вст	730	820	1000	840	970
Четырехкратная мощность электродвигателя, квт	1,6				
Средняя величина потерь, ккал/м ² ч					
а) через вертикальные ограждения со световыми приемами	49	58	52	51	55
б) через покрытие	31,0	31,4	31,2	32,6	31,6

ДАННЫЕ ПО ПРИВЯЗКЕ

Относительной отметке „0“ соответствует отметка,	м
Расчетная наружная температура,	град
Источник теплоснабжения,	
Источник горячего водоснабжения,	
Параметры теплоносителя,	град
Располагаемый напор в теплосети в точке присоединения,	мм.вст
Диаметр солаа засветки,	мм

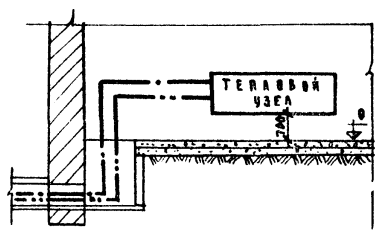
СХЕМА ЗДАНИЯ

М 1:400



Ввод теплосети
для отопления
и горячего водоснабжения
и циркуляционная горячего
водоснабжения, в канале
теплосети

ВВОД ТЕПЛОСЕТИ



Л. А. Д. 1
 А. А. Д. 2
 А. А. Д. 3
 А. А. Д. 4
 А. А. Д. 5
 А. А. Д. 6
 А. А. Д. 7
 А. А. Д. 8
 А. А. Д. 9
 А. А. Д. 10
 А. А. Д. 11
 А. А. Д. 12
 А. А. Д. 13
 А. А. Д. 14
 А. А. Д. 15
 А. А. Д. 16
 А. А. Д. 17
 А. А. Д. 18
 А. А. Д. 19
 А. А. Д. 20
 А. А. Д. 21
 А. А. Д. 22
 А. А. Д. 23
 А. А. Д. 24
 А. А. Д. 25
 А. А. Д. 26
 А. А. Д. 27
 А. А. Д. 28
 А. А. Д. 29
 А. А. Д. 30
 А. А. Д. 31
 А. А. Д. 32
 А. А. Д. 33
 А. А. Д. 34
 А. А. Д. 35
 А. А. Д. 36
 А. А. Д. 37
 А. А. Д. 38
 А. А. Д. 39
 А. А. Д. 40
 А. А. Д. 41
 А. А. Д. 42
 А. А. Д. 43
 А. А. Д. 44
 А. А. Д. 45
 А. А. Д. 46
 А. А. Д. 47
 А. А. Д. 48
 А. А. Д. 49
 А. А. Д. 50
 А. А. Д. 51
 А. А. Д. 52
 А. А. Д. 53
 А. А. Д. 54
 А. А. Д. 55
 А. А. Д. 56
 А. А. Д. 57
 А. А. Д. 58
 А. А. Д. 59
 А. А. Д. 60
 А. А. Д. 61
 А. А. Д. 62
 А. А. Д. 63
 А. А. Д. 64
 А. А. Д. 65
 А. А. Д. 66
 А. А. Д. 67
 А. А. Д. 68
 А. А. Д. 69
 А. А. Д. 70
 А. А. Д. 71
 А. А. Д. 72
 А. А. Д. 73
 А. А. Д. 74
 А. А. Д. 75
 А. А. Д. 76
 А. А. Д. 77
 А. А. Д. 78
 А. А. Д. 79
 А. А. Д. 80
 А. А. Д. 81
 А. А. Д. 82
 А. А. Д. 83
 А. А. Д. 84
 А. А. Д. 85
 А. А. Д. 86
 А. А. Д. 87
 А. А. Д. 88
 А. А. Д. 89
 А. А. Д. 90
 А. А. Д. 91
 А. А. Д. 92
 А. А. Д. 93
 А. А. Д. 94
 А. А. Д. 95
 А. А. Д. 96
 А. А. Д. 97
 А. А. Д. 98
 А. А. Д. 99
 А. А. Д. 100

ОСНОВНЫЕ ПОКАЗАТЕЛИ

СУТОЧНЫЙ РАСХОД ВОДЫ НА ХОЗЯЙСТВЕННО-БЫТОВЫЕ НУЖДЫ,	м³	20.0
ВРЕМЯ РАБОТЫ ВОДЫ НА ХОЗЯЙСТВЕННО-БЫТОВЫЕ НУЖДЫ,	л	3.2
Тв.ж. при пожаре,	л	6.3
Необходимый напор воды на хозяйственно-бытовые нужды,	м	16.5
Тв.ж. при пожаре,	м	20.5
ЧАСОВОЙ РАСХОД ГОРЯЧЕЙ ВОДЫ ПРИ t° 65°C	м³	2.3

ДАННЫЕ ПО ПРИВЯЗКЕ

ВНУТРЕННЕЙ ОТМЕТКЕ „В“ ВОТВЕТСТВУЕТ ОТМЕТКА

ВАРИАНТ ПРОЕКТА

ГАРАНТИЙНЫЙ НАПОР В НАРУЖНОЙ СЕТИ ВОДОВОДА

ИСТОЧНИК ГОРЯЧЕГО ВОДОСНАБЖЕНИЯ

ВОЛНОВЫЙ НАПОР НАРУЖНОГО ПОЖАРОТУШЕНИЯ

СПЕЦИФИКАЦИЯ МАТЕРИАЛОВ

НАИМЕНОВАНИЕ, МАРКА, ТИП, ЕДИНИЦА ИЗМЕРЕНИЯ	d	Количество		Масса кг		ГОСТ
		По	Прм	По	Прм	
	мм	т.п.	прм.	ед.	т.п.	прм.

ВЫПУСКИ КАНАЛИЗАЦИИ

ТРУБА ЧУГУННАЯ КАНАЛИЗАЦИОННАЯ,	м	100	42.0	13.40	562.0	6942.3-69
ВЕРХ 135° ЧУГУННЫЙ КАНАЛИЗАЦИОННЫЙ, шт	100	12	3.70	44.40		6942.12-69

ВВОД ВОДОВОДА

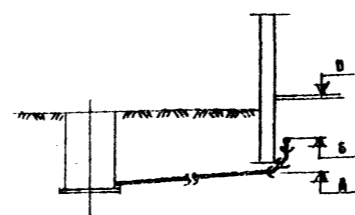
ТРУБА ЧУГУННАЯ НАПОРНАЯ,	м	100	8.0	22.30	173.4	5525-61
ВОДОМЕР ВТ-50,	шт	1	9.0	9.0		14167-69
ТРУБА СТАЛЬНАЯ ЭЛЕКТРОСВАРНАЯ,	м	108x4	2.0	10.26	26.52	10704-63
КОБЛЮК ЧУГУННОЕ РАСТРУБ-ГЛАДКИЙ КОНЕЦ, шт	100	1	19.60	19.60		5525-61
ПАТРУБОК ФЛАНЦ-ГЛАДКИЙ КОНЕЦ,	шт	100	1	13.10	13.10	5525-61
ТРОЙНИК ЧУГУННЫЙ ФЛАНЦЕВЫЙ,	шт	100x100	2	25.00	50.00	5525-61
ПЕРЕХОД ЧУГУННЫЙ ФЛАНЦЕВЫЙ,	шт	100x30	1	13.00	13.00	5525-61
ЗАДВИЖКА ЧУГУННАЯ ЗИЧБНЖ,	шт	100	3	36.00	108.00	8437-63
КОБЛЮК ЧУГУННОЕ ФЛАНЦЕВЫЕ,	шт	100	2	17.20	34.40	5525-61
ПАТРУБОК ИЗ СТАЛЬНОЙ ТРУБЫ d=250 мм, шт	50	1				10704-63
Тв.ж. d=150 мм, шт	50	1				10704-63
МАНОМЕТР ОБЪЕМОЕМЕРНЫЙ НА P=10 кг/см², шт		1				8525-69
ФЛАНЦ СТАЛЬНОЙ ПЛАКНИ ПРИВАРНОЙ, шт	100	2	3.96	7.92		1255-67
КОЛЕНА ВОДОРАЗБОРНЫЙ ВРНИЗОВЫЙ, шт	15	1	0.30	0.30		8906-70
БЕТОННЫЙ УЛОП,	шт	1				
ПЕРЕХОД ЧУГУННЫЙ ФЛАНЦЕВЫЙ,	шт	100x50	2	11.6	23.2	5625-61

ВВОД ГОРЯЧЕГО ВОДОСНАБЖЕНИЯ

ТРУБА СТАЛЬНАЯ ЭЛЕКТРОСВАРНАЯ,	м	89x4	8.00	8.39	67.04	10704-63
ТРУБА СТАЛЬНАЯ ВОДОГАЗОПРОВОДНАЯ ОЦИНКОВАНН., м	50	8.00	5.09	40.64		3262-62
ЗАДВИЖКА ЧУГУННАЯ ЗИЧБНЖ,	шт	80	1	25.00	25.00	8437-63
ВЕНТИЛЬ ЗАПОРНЫЙ МУФТОВЫЙ ЛАТУННЫЙ 15/16, шт	50	1	2.65	2.65		9088-66

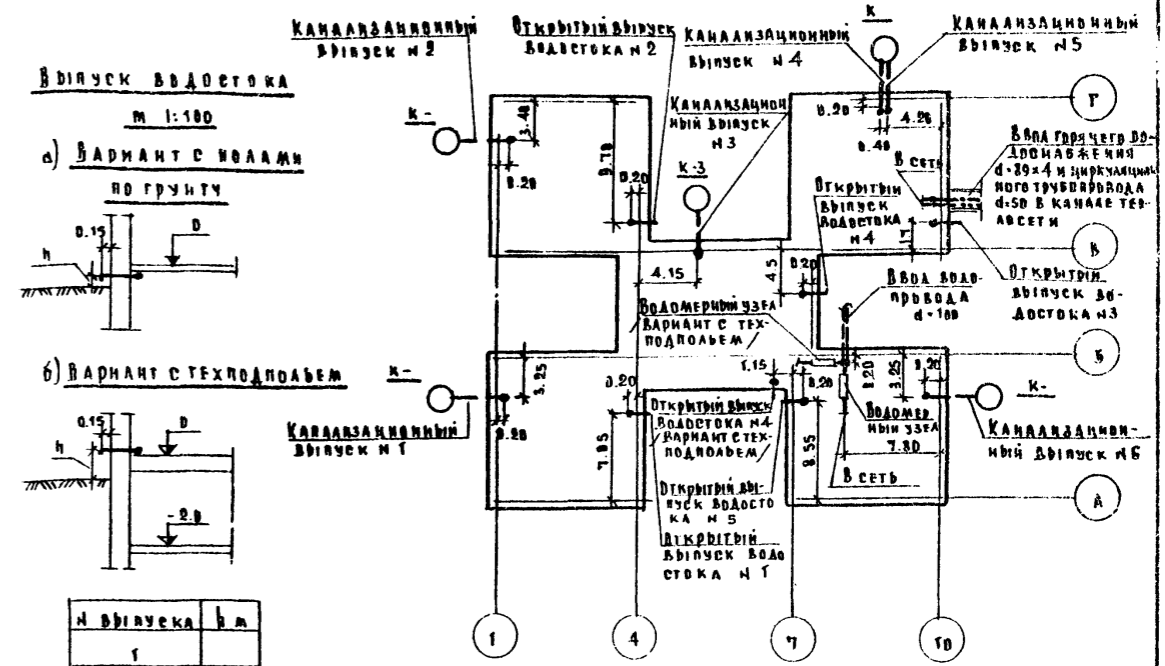
ЦЕМИНТ
УЧЕТНЫХ ЗАДАНИЙ
Г. МОСКВА

ВЫПУСК КАНАЛИЗАЦИИ
м 1:100



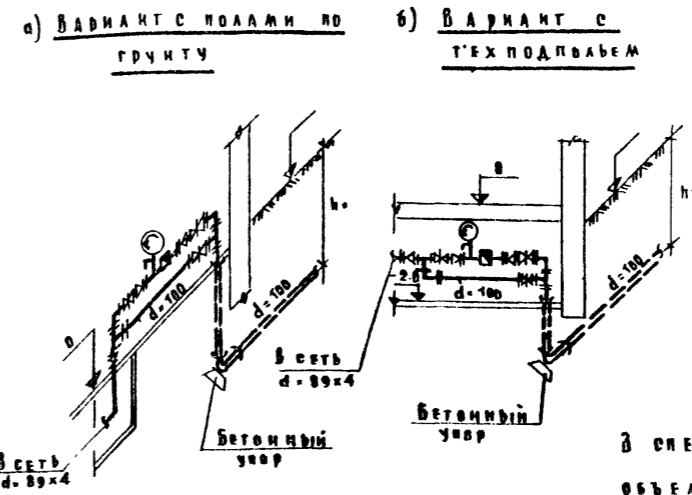
ВЫПУСК №1	Отметка планировки земли	
	Отметка лотка трубы	
	Колодец в выпуске К- d=100 p= i-	
	Глубина колодеца	
ВЫПУСК №2	Отметка планировки земли	
	Отметка лотка трубы	
	Колодец в выпуске К- d=100 p= i-	
	Глубина колодеца	
ВЫПУСК №3	Отметка планировки земли	
	Отметка лотка трубы	
	Колодец в выпуске К- d=100 p= i-	
	Глубина колодеца	
ВЫПУСК №4	Отметка планировки земли	
	Отметка лотка трубы	
	Колодец в выпуске К- d=100 p= i-	
	Глубина колодеца	
ВЫПУСК №5	Отметка планировки земли	
	Отметка лотка трубы	
	Колодец в выпуске К- d=100 p= i-	
	Глубина колодеца	
ВЫПУСК №6	Отметка планировки земли	
	Отметка лотка трубы	
	Колодец в выпуске К- d=100 p= i-	
	Глубина колодеца	

Эскиз Плана
м 1:400

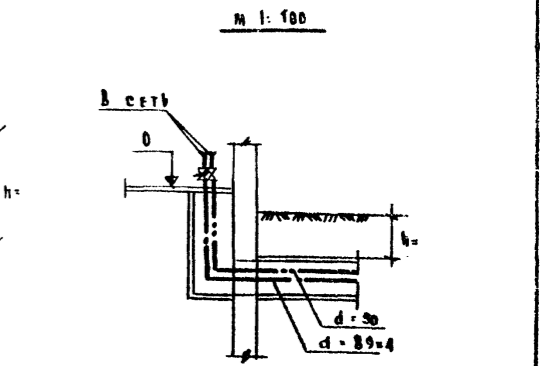


№ выпуска	в м
1	
2	
3	
4	
5	

Ввод водовода
м 1:100



Ввод горячего водоснабжения и циркуляционного трубопровода
м 1:100



В спецификации материалов
объемы работ по техническому проекту приведены для ввода водоснабжения и выпусков канализации длиной до 5.00 метров от стены здания

Шифр 75-599

И.М. ТАРАСОВ
З. ПОЛОВА

Т. ШЕВАЛОВА

РУК. СЕКТОРА
ПОДЗЕМКА

КОПРОВА

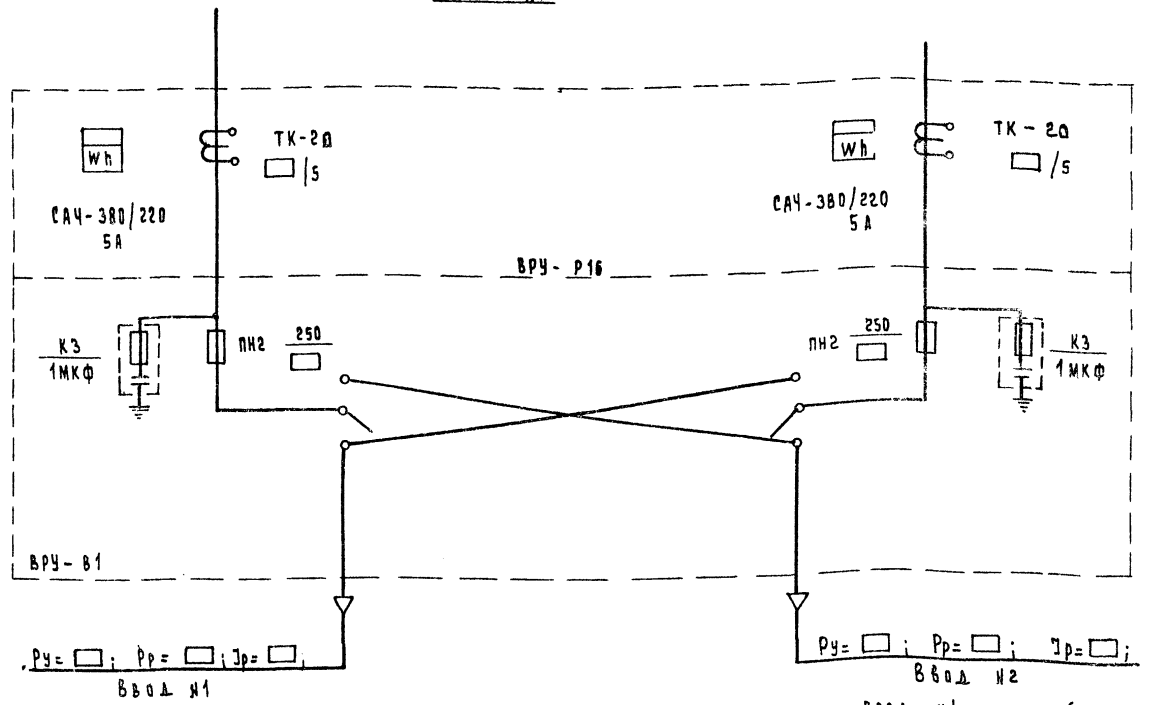
А. ИЖЕ
Б. ЯКОВЛЕВ
А. ЗАК
З. ПОЛОВА
И. ДЕСЯТОВ

ГЛАВ. ПРОЕКТА
НА ЧИСТ. ОТСЕЛА
РАК. СТРОИТ. ОТДЕЛ
СТ. ИНЖЕНЕР

ЦНИИЭП
УЧЕБНИК ЗАДАНИЙ
Г. МОСКВА

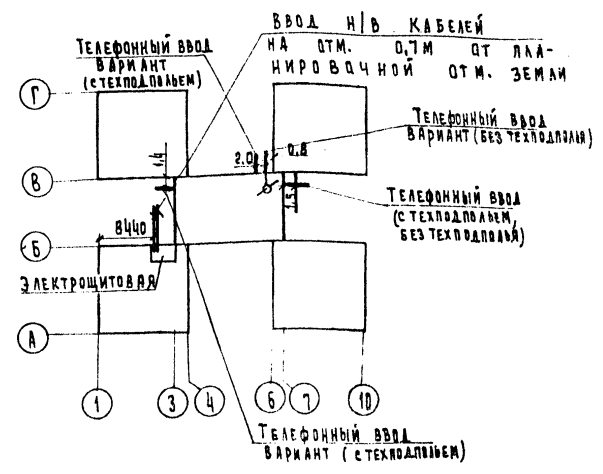
№ п/п	Наименование	Единица измерения	Количество	
			Вариант с люминесцентными лампами	Вариант с лампы накаливания
Электрооборудование Ввод №1				
1	Установленная мощность электроосвещения	кВт	3,8	6,9
2	Установленная мощность силового электрооборудования	кВт	39	39
3	Расчетная мощность на вводе	кВт	39	42
4	Максимальная потеря напряжения до удаленной световой точки наиболее	%	1,6	1,6
		%	1,1	1,7
5	Общее количество электроприемников световых точек	шт	12	12
		шт	49	49
Ввод №2				
1	Установленная мощность электроосвещения	кВт	21,9 / 22,4	31,4 / 31,9
2	Установленная мощность силового оборудования	кВт	45,2	45,2
3	Расчетная мощность на вводе	кВт	60,5 / 61	68 / 68,5
4	Максимальная потеря напряжения до наиболее удаленного электроприемника световых точек	%	2,4	2,4
		%	1,6	2,3
5	Общее количество электроприемников световых точек	шт	41	11
		шт	226 / 259	203 / 236
Связь и сигнализация				
№ п/п	Наименование	Единица изм.	Количество	
1	Телефонный аппарат городской сети	шт	2	
2	Радиоточка городской сети	шт	12	

СХЕМА.



Указания по привязке

1. — Заполняется при привязке проекта.
2. В значениях, указанных дробью, в числителе — данные для варианта без техподполья, в знаменателе — для варианта с техподпольем.
3. Радификация осуществляется со стояки от городской сети, громкоговорители предусматриваются трехпрограммные. Телефонизация осуществляется от городской сети кабелем емкостью 10 пар.



М 1: 500

Госстрой СССР
ЦЕНТРАЛЬНЫЙ ИНСТИТУТ ТИПОВОГО ПРОЕКТИРОВАНИЯ
Свердловский филиал
620062, г.Свердловск-62, ул.Генеральская, За
Заказ № 3051 Инв. № 12976-01 тираж 2000
Сдано в печать 3.09 1980г цена 1-22