
ФЕДЕРАЛЬНОЕ АГЕНТСТВО
ПО ТЕХНИЧЕСКОМУ РЕГУЛИРОВАНИЮ И МЕТРОЛОГИИ



НАЦИОНАЛЬНЫЙ
СТАНДАРТ
РОССИЙСКОЙ
ФЕДЕРАЦИИ

ГОСТ Р
56239—
2014

Тоннели автодорожные
ИСКУССТВЕННОЕ ОСВЕЩЕНИЕ
Методы измерения нормируемых параметров

Издание официальное



Москва
Стандартинформ
2015

Предисловие

1 РАЗРАБОТАН Обществом с ограниченной ответственностью «Всероссийский научно-исследовательский, проектно-конструкторский светотехнический институт им. С.И. Вавилова» (ООО «ВНИСИ»)

2 ВНЕСЕН Техническим комитетом по стандартизации ТК 332 «Светотехнические изделия»

3 УТВЕРЖДЕН И ВВЕДЕН В ДЕЙСТВИЕ Приказом Федерального агентства по техническому регулированию и метрологии от 19 ноября 2014 г. № 1651-ст

4 ВВЕДЕН ВПЕРВЫЕ

5 Национальный орган Российской Федерации по стандартизации не несет ответственности за патентную чистоту настоящего стандарта. Патентообладатель может заявить о своих правах и направить в Федеральное агентство по техническому регулированию и метрологии аргументированное предложение о внесении в настоящий стандарт поправки для указания информации о наличии в стандарте объектов патентного права и патентообладателе

Правила применения настоящего стандарта установлены в ГОСТ Р 1.0—2012 (раздел 8). Информация об изменениях к настоящему стандарту публикуется в ежегодном (по состоянию на 1 января текущего года) информационном указателе «Национальные стандарты», а официальный текст изменений и поправок – в ежемесячном информационном указателе «Национальные стандарты». В случае пересмотра (замены) или отмены настоящего стандарта соответствующее уведомление будет опубликовано в ближайшем выпуске информационного указателя «Национальные стандарты». Соответствующая информация, уведомление и тексты размещаются также в информационной системе общего пользования – на официальном сайте Федерального агентства по техническому регулированию и метрологии в сети Интернет (gost.ru)

©Стандартинформ, 2015

Настоящий стандарт не может быть полностью или частично воспроизведен, тиражирован и распространен в качестве официального издания без разрешения Федерального агентства по техническому регулированию и метрологии

Тоннели автодорожные
ИСКУССТВЕННОЕ ОСВЕЩЕНИЕ
Методы измерения нормируемых параметров

Road tunnels. Methods of normative performance measurements

Дата введения — 2015—07—01

1 Область применения

Настоящий стандарт распространяется на освещение автодорожных тоннелей и устанавливает методы измерения нормируемых параметров.

Настоящий стандарт применяют при сдаче в эксплуатацию новых или реконструированных автодорожных тоннелей (приемо-сдаточные испытания) для подтверждения соответствия фактических значений параметров освещения нормативным значениям, а также при их эксплуатации (инспекционный контроль) с целью проверки соответствия отдельных параметров освещения установленным значениям.

Аварийное освещение автодорожных тоннелей по ГОСТ Р 55843.

2 Нормативные ссылки

В настоящем стандарте использованы нормативные ссылки на следующие стандарты:
ГОСТ 8711–93 Приборы аналоговые показывающие электроизмерительные прямого действия и вспомогательные части к ним. Часть 2. Особые требования к амперметрам и вольтметрам
ГОСТ Р 55392 Приборы и комплексы осветительные. Термины и определения
ГОСТ Р 55707 Освещение наружное утилитарное. Методы измерений нормируемых параметров
ГОСТ Р 55843 (МКО 193:2010) Освещение аварийное автодорожных тоннелей. Нормы
ГОСТ Р 56228 Освещение искусственное. Термины и определения

Примечание – При пользовании настоящим стандартом целесообразно проверить действие ссылочных стандартов в информационной системе общего пользования — на официальном сайте Федерального агентства по техническому регулированию и метрологии в сети Интернет или по ежегодному информационному указателю «Национальные стандарты», который опубликован по состоянию на 1 января текущего года, и по выпускам ежемесячного информационного указателя «Национальные стандарты» за текущий год. Если заменен ссылочный стандарт, на который дана недатированная ссылка, то рекомендуется использовать действующую версию этого стандарта с учетом всех внесенных в данную версию изменений. Если заменен ссылочный стандарт, на который дана датированная ссылка, то рекомендуется использовать версию этого стандарта с указанным выше годом утверждения (принятия). Если после утверждения настоящего стандарта в ссылочный стандарт, на который дана датированная ссылка, внесено изменение, затрагивающее положение, на которое дана ссылка, то это положение рекомендуется применять без учета данного изменения. Если ссылочный стандарт отменен без замены, то положение, в котором дана ссылка на него, рекомендуется применять в части, не затрагивающей эту ссылку.

3 Термины и определения

В настоящем стандарте применены термины по ГОСТ Р 55392 и

ГОСТ Р 56228, а также следующие термины с соответствующими определениями:

3.1 транспортная зона тоннеля: Часть строительного комплекса автодорожного тоннеля, содержащая непосредственно проезжую часть, заключенную между въездным и выездным порталами.

3.2 контрольный участок: Часть транспортной зоны тоннеля, для которой производят измерения нормируемых параметров освещения.

3.3 фотозлектрический яркомер: Прибор для измерения средней яркости измеряемого поля на основе преобразования видимого излучения в электрический ток.

3.4 цифровой яркомер: Измерительный опико-электронный прибор с ПЗС матрицей для получения изображения измеряемого поля с распределением яркости.

3.5 тест-образец: Фрагмент покрытия проезжей части тоннеля установленных размеров и светоотражающих свойств, используемый в качестве заменителя реального покрытия данного типа при измерении яркости дорожного покрытия.

Примечание – Тест-образец изготавливают в лабораторно-заводских условиях или вырубает из реального дорожного покрытия.

3.6 стационарный способ измерения: Способ измерения яркости, при котором яркомер в момент фиксации показаний или яркостных изображений неподвижен.

3.7 мобильный способ измерения: Способ измерения яркости, при котором яркомер устанавливают на транспортное средство, а показания или яркостные изображения фиксируют в заданные моменты времени при его движении.

Примечание – Мобильный способ предпочтителен, поскольку позволяет не перекрывать движение транспорта на испытуемом участке тоннеля при проведении измерений.

4 Условия проведения измерений

4.1 Измерения проводят при относительной влажности в тоннеле не более 90% и при отсутствии видимого задымления.

При проведении измерений яркомером непосредственно в пространстве тоннеля, при температурах, выходящих за пределы его рабочих температур, его следует размещать в специальном боксе с термостатированием.

Температуру воздуха в тоннеле измеряют в начале и в конце измерений.

4.2 Дорожное покрытие на измеряемом участке должно быть сухим, чистым (без пятен, луж и т.п.), однородным (без заплаток и трещин) и накатанным в течение не менее полугода.

Поверхность стен на измеряемом участке должна быть сухой и чистой.

4.3 Для проведения измерений выбирают участки тоннеля, на которых отсутствует посторонний свет от сигнальных или информационных приборов.

4.4 При проведении измерений мобильным способом необходимо принять меры по исключению попадания света на измеряемый участок дорожного покрытия и стен тоннеля от фар сигнальных огней автомобиля, с помощью которого проводят измерения.

При мобильном способе измерения яркости дорожного покрытия с использованием тест-образца необходимо исключить попадание света на тест-образец от фар и сигнальных огней автомобиля, с помощью которого проводят измерения.

4.5 Для исключения действия света фар проезжающих автомобилей измерения проводят:

- при полностью перекрытом движении транспорта в тоннеле в случае применения стационарного способа;

- при расстоянии от контрольного участка до ближайших автомобилей, едущих впереди по ходу движения, не менее 100 м, а едущих навстречу в тоннелях с двусторонним движением, – не менее 150 м при применении мобильного способа.

4.6 При приемо-сдаточных испытаниях перед началом измерений заменяют все вышедшие из строя лампы или осветительные приборы (ОП) на участке тоннеля, содержащем контрольный участок и примыкающие к нему участки, равные ему по длине.

4.7 При инспекционном контроле измерения проводят без предварительной подготовки ОП, а в протоколе измерений фиксируют наличие неработающих ОП на участке тоннеля, определяемом аналогично 4.6.

4.8 В начале и в конце измерений проводят контроль напряжения питания по показаниям электроизмерительных приборов, установленных в распределительных щитах электрических сетей освещения.

4.9 Измерения проводят после стабилизации светового потока в осветительной установке (ОУ) при ее включении.

5 Требования к средствам измерений

Для измерений используют поверенные яркомеры с измерительными преобразователями излучения, имеющими суммарный предел допускаемой относительной погрешности не более $\pm 10\%$.

Для измерения напряжения в сети применяют вольтметры класса точности не ниже 1,5 по ГОСТ 8711.

6 Методы измерений яркости дорожного покрытия и стен

6.1 Общие положения

6.1.1 В дневном режиме работы ОУ измерения проводят в первой половине пороговой зоны и во внутренней зоне. В переходной зоне измерения проводят только в случае принятого ступенчатого распределении яркости отдельно для каждой ступени яркости.

П р и м е ч а н и е – Для коротких тоннелей при отсутствии внутренней зоны измерения проводят только в первой половине пороговой зоны.

6.1.2 В ночном режиме работы ОУ измерения проводят, если принятый при проектировании уровень яркости дорожного покрытия в ночном режиме отличается от уровня яркости дорожного покрытия во внутренней зоне в дневном режиме.

6.1.3 Для проведения измерений в зонах, указанных в 6.1.1 и 6.1.2, выбирают контрольные участки проезжей части и стен. Контрольные участки стен выбирают по обеим сторонам выбранного контрольного участка проезжей части.

6.1.4 Контрольный участок проезжей части выбирают на прямолинейном в плане горизонтальном или с небольшим, но постоянным уклоном участке тоннеля, с дорожным покрытием, отвечающим требованиям 4.2. Отклонения от указанных требований отражают в протоколе измерений.

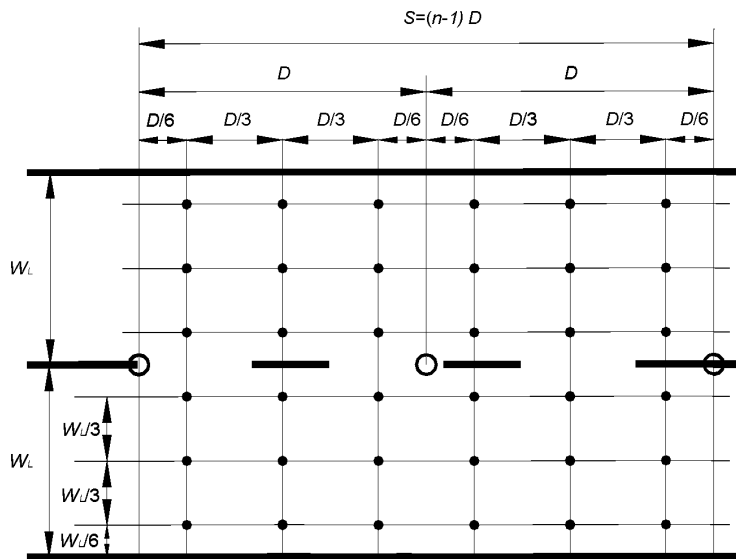
6.1.5 Контрольный участок в измеряемой яркостной зоне по возможности должен отстоять от примыкающих к ней других яркостных зон настолько, чтобы исключить влияние ОП, располагаемых в этих зонах, на результаты измерений.

6.1.6 Длину контрольного участка проезжей части и стен, кратную продольному шагу ОП, выбирают в диапазоне 15–25 м.

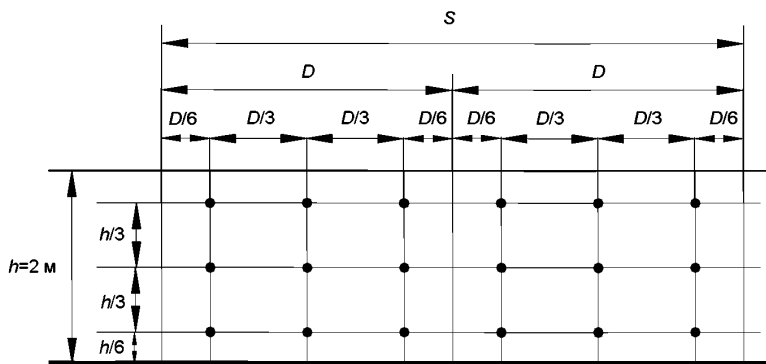
П р и м е ч а н и е – При размещении ОП сплошной линией длину контрольного участка не связывают с шагом ОП.

Поперечный размер контрольного участка проезжей части должен соответствовать всей ее ширине, включая не отделенные перегородкой или колоннами полосы встречного движения. Поперечный размер контрольного участка стен ограничивают высотой 2 м от уровня пешеходного прохода (банкетки), а при его отсутствии – от уровня проезжей части.

6.1.7 Расположение точек измерений на проезжей части и стенах контрольного участка показано например в тоннеле с двумя полосами движения на рисунке 1. Продольный шаг точек измерений – не более 2,5 м.



а – на проезжей части



б – на стене

S – длина контрольного участка (проезжей части или стены), W_L – ширина полосы движения, D – шаг ОП, n – число ОП в ряду на контрольном участке (показано для $n=3$), h – размер контрольного участка стены по высоте

Рисунок 1

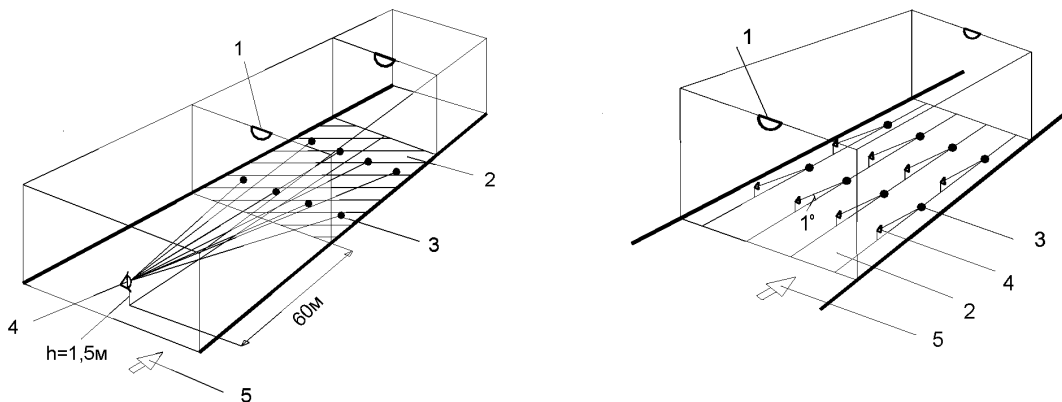
П р и м е ч а н и е – Кружками обозначены ОП, жирными точками – точки измерения.

6.1.8 Метод измерений выбирают в зависимости от имеющихся средств измерения и состояния покрытия проезжей части.

6.2 Точечный метод измерений

6.2.1 Измерения проводят стационарным способом при условии соответствия дорожной поверхности требованиям 4.2. Для измерений используют фотоэлектрический яркомер по схеме с фиксированным или перемещаемым положением яркомера в зависимости от его угловой апертуры.

6.2.2 Для проведения измерений яркости дорожного покрытия по схеме с фиксированным положением яркомера, показанной на рисунке 2, используют яркомер с угловой апертурой не более 2° в вертикальной плоскости и 20° в горизонтальной плоскости. Размеры в метрах



а – схема с фиксированным яркомером

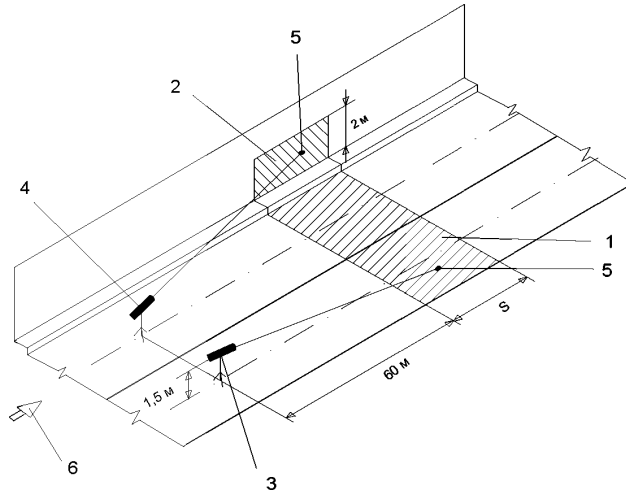
б – схема с перемещаемым яркомером

1 – ОП, 2 – контрольный участок, 3 – точка измерения, 4 – яркомер, 5 – направление движения

Рисунок 2

Яркомер устанавливают по оси полосы движения, на высоте 1,5 м над уровнем дорожного покрытия, на расстоянии 60 м перед ближней по ходу движения транспорта границей контрольного участка, как показано на рисунке 3, и, нацеливаясь поочередно на каждую точку контрольного поля, проводят отсчет показаний яркомера.

Размеры в метрах



1 – контрольный участок проезжей части, 2 – контрольный участок стены, 3 – яркомер в положении измерения яркости проезжей части, 4 – то же, стены, 5 – точка измерения, 6 – направление движения

Рисунок 3

Измерения яркости на контрольных участках проезжей части и стен проводят при расположении яркомера поочередно на оси каждой полосы движения.

6.2.3 Для яркомера с угловой апертурой от 2' до 30' в вертикальной плоскости применяют схему измерения с перемещаемым положением яркомера, показанную на рисунке 2. Яркомер устанавливают поочередно перед каждой точкой измерения по ходу движения транспорта, на высоте и удалении от данной точки, при которых оптическая ось яркомера направлена в указанную точку под углом 1° к плоскости дороги и лежит в вертикальной плоскости, параллельной оси дороги. Размеры измеряемого участка покрытия дороги, выделяемого апертурным полем яркомера, не должны превышать 2,5 м в продольном направлении и 0,5 м в поперечном направлении. Для нацеливания яркомера на точку измерения используют лазерную указку, жестко и соосно закрепленную на яркомере.

6.2.4 Измерения яркости стен проводят по схеме с фиксированным положением яркомера (см. рисунок 3), при угловой апертуре яркомера в вертикальной плоскости – не более 30', а в горизонтальной плоскости – не более 6'.

6.2.5 Перед измерением маркируют точки измерений на дорожной поверхности и стенах, чтобы яркомер при юстировке через визир был правильно нацелен на точки измерения. Перед фиксацией показаний маркер в точке измерения удаляют.

6.3 Метод измерений по изображению

6.3.1 Измерения проводят мобильным способом при условии соответствия дорожной поверхности требованиям 4.2. Для измерений используют цифровой яркомер и персональный компьютер (ПК) с программными средствами хранения и обработки получаемых яркостных изображений измеряемого поля яркомера.

6.3.2 При измерениях яркомер устанавливают на передней панели в кабине автомобиля так, чтобы его оптическая ось была направлена вдоль продольной оси автомобиля и параллельно плоскости дороги.

6.3.3 Перед измерениями в настройку яркомера вводят коррекцию на светопропускание ветрового стекла автомобиля и фокусировку объектива яркомера.

6.3.4 Фиксацию изображений поля обзора яркомера выполняют при прохождении им точек положения, показанных на рисунке 3, в ручном или автоматическом режиме по заданной программе с интервалами времени в зависимости от скорости движения автомобиля. Результаты сохраняют в ПК.

6.3.5 По окончании съемки, используя специальные программные средства яркомера, обрабатывают полученные изображения: выделяют контрольные участки на изображении дороги и стен, размечают точки измерений в соответствии с сеткой, показанной на рисунке 1, и определяют в каждой точке значение яркости.

6.4 Метод измерений по тест-образцу

При несоответствии дорожной поверхности требованиям 4.2 допускается применять метод измерения яркости дорожного покрытия по тест-образцу согласно ГОСТР55707, используя сетку точек измерения по рисунку 1.

7 Измерение яркости поля адаптации

7.1 Измерение проводят при приемо-сдаточных испытаниях для получения фактического значения средней яркости поля адаптации L_{20} при подъезде к тоннелю.

7.2 Измерение яркости L_{20} проводят для наихудших условий переадаптации зрительного аппарата водителя перед въездом в тоннель.

Примечание – Такие условия характеризует очень высокая яркость поля зрения водителя при приближении автомобиля к въездному portalу тоннеля, возникающая, как правило, летом в яркий солнечный день.

7.3 Для измерения L_{20} используют фотоэлектрический яркомер с угловой апертурой 20° (по диаметру) или цифровой яркомер с последующим выделением на изображении поля адаптации, соответствующего 20° .

При измерении яркомер располагают в подъездной зоне тоннеля на расстоянии безопасного торможения (РБТ) перед въездным порталом, на оси центральной или соседней полосы движения, на высоте 1,5 м над уровнем дорожного покрытия, а оптическую ось яркомера нацеливают на центр рамки въездного портала, как показано на рисунке 4.

Примечание – Поле адаптации, видимое с РБТ, обозначено на рисунке пунктирной окружностью, центр которой, обозначенный знаком «+» белого цвета, совпадает с центром рамки въездного портала.

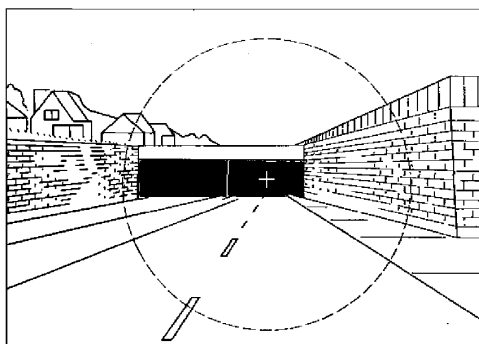


Рисунок 4

При использовании цифрового яркомера измерения L_{20} выполняют мобильным способом.

Если дорога имеет искривление, не позволяющее видеть въездной портал с РБТ, измерение L_{20} проводят с расстояния, при котором въездной портал впервые виден полностью.

7.4 Для измерения L_{20} допускается использовать люксметр, фотометрическая головка которого имеет специальную насадку, ограничивающую падающий на приемную поверхность головки свет направлениями, составляющими с нормалью к приемной поверхности углы не более 10° . Фотометрическую головку располагают на РБТ от въездного портала, ориентируя ось насадки на центр рамки въездного портала. Фактическое значение средней яркости поля адаптации L_{20} , кд/м^2 , определяют по формуле

$$L_{20} = \frac{E}{\pi \sin^2 10^\circ}, \quad (1)$$

где E – измеренное люксметром значение освещенности, лк.

8 Обработка результатов измерений

8.1 Определение измеряемых нормируемых параметров

8.1.1 К нормируемым параметрам освещения тоннелей, подлежащим измерениям, относят следующие:

- отношение средней яркости дорожного покрытия в первой половине пороговой зоны к яркости адаптации в подъездной зоне, L_{th}/L_{20} , %;
- отношение средней яркости дорожного покрытия в переходной зоне к средней яркости дорожного покрытия в первой половине пороговой зоны, L_{tr}/L_{th} , %.

Примечание – В случае ступенчатого распределения яркости в переходной зоне значение L_{tr}/L_{th} определяют для каждой ступени. Для плавно спадающего распределения яркости этот параметр не определяют;

- среднюю яркость дорожного покрытия во внутренней зоне L_m и во всем тоннеле в ночном режиме L_{nt} , кд/м²;
- общую U_o и продольную U_l равномерность яркости дорожного покрытия первой половины пороговой зоны, внутренней зоны и всего тоннеля в ночном режиме;
- отношения средней яркости каждой из стен к средней яркости дорожного покрытия, определенные для первой половины пороговой зоны $L_{w,th}/L_{th}$, внутренней зоны $L_{w,ir}/L_m$ и всего тоннеля в ночном режиме $L_{w,nt}/L_{nt}$;
- общую $U_{o,w}$ и продольную $U_{l,w}$ равномерность яркости каждой из стен в первой половине пороговой зоны, во внутренней зоне и во всем тоннеле в ночном режиме.

Примечание – Значения указанных параметров для ночного режима определяют при условии 6.1.2, в противном случае их считают равными соответствующим значениям для внутренней зоны в дневном режиме.

8.1.2 Измеренное значение средней яркости дорожного покрытия или стены L , кд/м², определяют как среднее арифметическое измеренных значений яркости во всех точках контрольного участка дороги или стены по формуле

$$L = \frac{1}{N} \sum_{i=1}^N L_i, \quad (2)$$

где N – число точек измерения на контрольном участке дорожного покрытия или стены;
 L_i – значение яркости в i -й точке измерения для данного положения яркомера, кд/м².

8.1.3 Измеренное значение общей равномерности яркости U_o дорожного покрытия или стены определяют как отношение наименьшего среди измеренных значений яркости L_{min} во всех точках контрольного участка к измеренному среднему значению яркости L по формуле

$$U_o = L_{min}/L. \quad (3)$$

8.1.4 Измеренное значение продольной равномерности яркости U_l дорожного покрытия полосы движения, на которой расположен яркомер, определяют как отношение наименьшего значения L_{min} к наибольшему L_{max} среди измеренных значений яркости в точках контрольного участка, расположенных на центральной оси данной полосы движения, по формуле

$$U_l = L_{min}/L_{max}. \quad (4)$$

8.1.5 Значения нормируемых параметров освещения по результатам измерения распределения яркости по схеме с фиксированным положением яркомера определяют поочередно относительно каждой полосы движения, на которой при измерениях располагался яркомер.

Для схемы с перемещаемым яркомером значения L и U_o определяют один раз для всех точек контрольного участка, а значение U_l – поочередно относительно каждой полосы движения.

8.2 Корректировка результатов измерений

При отклонении напряжения сети от номинального значения более чем на 5% измеренное значение яркостиприводятк номинальному напряжению по формуле

$$L_{\text{ном}} = L_{\text{изм}} \frac{1}{1 - K(1 - U_{\text{ср}}/U_{\text{ном}})}, \quad (5)$$

где $L_{\text{ном}}$ и $L_{\text{изм}}$ —значения яркости при напряжении $U_{\text{ном}}$ и $U_{\text{ср}}$ соответственно, кд/м²;

$U_{\text{ном}}$ – номинальное напряжение сети, В;

$U_{\text{ср}}$ – среднее значение между значениями напряжения в начале и в конце измерений, В;

K – поправочный коэффициент.

П р и м е ч а н и е – Коэффициент K равен: 0 – для ОП со светодиодами; 3 – для ОП с металлогалогенными лампами и натриевыми лампами высокого давления.

9 Требования к протоколу измерений

9.1 Протокол измерений должен быть оформлен на бланке организации, проводящей измерения, подписан и утвержден уполномоченными лицами.

9.2Протокол измерений нормируемых параметров должен содержать следующую информацию:

а)дату, время и место измерений;

б)характеристикитоннеля: класс, длину, категорию (короткий, длинный), характер движения (одностороннее, двустороннее), разрешенную скорость движения, РБТ, ориентацию въездного портала относительно сторон света;

в)данные об условиях проведения испытаний: температуру,наличие посторонней засветки (сигнальные знаки, ОП аварийного освещения, огни встречных и попутных автомобилей), соотношение освещенностей естественного и искусственного освещения на въезде в тоннель;

г)вид испытаний: приемо-сдаточные испытания или инспекционный контроль;

д)характеристикиметода измеренийяркости:

-способ измерений;

-схема положения наблюдателя;

-измерение поверхности реального покрытия или тест-образца;

-схема яркостных зон тоннеля и расположение контрольных участков;

-схемы расстановки точек измерения на контрольных участках проезжей части и стен для измеряемых яркостных зон;

е)тип (асфальто- или цементобетон, гладкий или шероховатый), состояние покрытия (сухое, чистое, однородное), срок эксплуатации покрытия (свежее или более полугода) – для измерений яркости реальногодорожного покрытия;

ж) тип материала стен, тон (светлый, темный), состояние (сухое, чистое);

и)характеристики средств измерений и условий измерений:

-тип измерительных приборов с указанием номера свидетельства об аттестации и даты поверки, используемые режимы и настройки измерения;

-расположение и ориентацию относительно оси дороги средств измерений (высота над покрытием, полоса движения);

- скорость движения автомобиля, частота проведения отсчетов, коэффициент пропускания ветрового стекла – для мобильного способа измерений;

- тип покрытия образца, высоту образца над проезжей частью – для метода измерений по тест-образцу;

к)характеристикиОУ:

-схема размещения ОП;

-способ крепления (на потолке, стене, встроенный, подвесной) и схема расстановки ОП по яркостным зонам, в ночном режиме;

-параметры ОП: тип и мощность источников света, тип,высота установки, расположение и разворотОПотносительно оси тоннеля,шаг ОП в линиях по яркостным зонам;

-напряжение сети до и после испытаний.

9.3Результаты измерений нормируемых параметров и яркости L_{20} представляют в таблице,в которой приводят значения нормысо ссылкой на соответствующий стандарт.

В зависимости от вида испытания критерием соответствия измеренного значения $A_{\text{изм}}$ норме $A_{\text{норм}}$ считают одно из следующих соотношений:

- для приемо-сдаточных испытаний

$$A_{\text{изм}} \geq 0,9 A_{\text{норм}} / MF \quad - \text{ для абсолютных величин;} \quad (6)$$

$$A_{\text{изм}} \geq A_{\text{норм}} \quad - \text{ для относительных величин,} \quad (7)$$

где MF – коэффициент эксплуатации;
 - для инспекционного контроля

$$A_{\text{изм}} \geq A_{\text{норм}} \quad (8)$$

9.4 В протокол могут быть включены другие данные, необходимые и важные с точки зрения полноты представления результатов измерений, например, карта или спутниковая фотография местности с расположенным на ней освещаемым тоннелем, фотографии поля зрения водителя с РБТ до въездного портала тоннеля, фотографии контрольного участка, яркостное изображение измеряемой зоны тоннеля и другие.

ГОСТ Р 56239—2014

УДК 721:535.241.46.006.354 ОКС 91.040

Ключевые слова: тоннели автодорожные, искусственное освещение методы контроля освещения

Подписано в печать 12.01.2015. Формат 60x84^{1/8}.
Усл. печ. л. 1,40. Тираж 32 экз. Зак. 128.

Подготовлено на основе электронной версии, предоставленной разработчиком стандарта

ФГУП «СТАНДАРТИНФОРМ»
123995 Москва, Гранатный пер., 4.
www.gostinfo.ru info@gostinfo.ru