

ТИПОВОЙ ПРОЕКТ

902-2-383.85

БЛОК АЭРОТЕНКОВ И ФЛОТАТОРОВ

ДЛЯ СТАНЦИЙ БИОЛОГИЧЕСКОЙ ОЧИСТКИ
СТОЧНЫХ ВОД С ФЛОТАЦИОННЫМ ИЛОРАЗДЕЛЕНИЕМ
ПРОИЗВОДИТЕЛЬНОСТЬЮ 25-70 ТЫС.М³/СУТ.

АЛЬБОМ IV
СТРОИТЕЛЬНЫЕ ИЗДЕЛИЯ

ЦЕНТРАЛЬНЫЙ ИНСТИТУТ ТИПОВОГО ПРОЕКТИРОВАНИЯ
ГОСТРОИ СССР

Масштаб: А-441. Ссылка на: 23

Содержание: I 198 6 л.

Всего л: 1055 Тираж: 200 экз.

ТИПОВОЙ ПРОЕКТ

902 - 2 - 383.85

БЛОК АЭРОТЕНКОВ И ФЛОТАТОРОВ

ДЛЯ СТАНЦИЙ БИОЛОГИЧЕСКОЙ ОЧИСТКИ
СТОЧНЫХ ВОД С ФЛОТАЦИОННЫМ ИЛОРАЗДЕЛЕНИЕМ
ПРОИЗВОДИТЕЛЬНОСТЬЮ 25-70 ТЫС. М³/СУТ.

СОСТАВ ПРОЕКТА

- Альбом I — Пояснительная записка.
Альбом II — Технологическая часть. Нестандартизированное
оборудование. Эскизные чертежи общего вида.
Электротехническая часть.
Альбом III — Строительная часть. Конструкции железобетонные.
Альбом IV — Строительные изделия.
Альбом V — Спецификации оборудования.
Альбом VI — Ведомости потребности в материалах.
Альбом VII — Сметы.

Альбом IV

Утвержден Госгражданстроем
приказ № 224 от 19 августа 1982 г.
Введен в действие
ЦНИИЭП инженерного оборудования
приказ № 119 от 27.12.1984 г.

РАЗРАБОТАН
ПРОЕКТНЫМ ИНСТИТУТОМ
ЦНИИЭП ИНЖЕНЕРНОГО ОБОРУДОВАНИЯ
ГЛАВНЫЙ ИНЖЕНЕР ИНСТИТУТА
ГЛАВНЫЙ ИНЖЕНЕР ПРОЕКТА

А. Кетаов
А. Кетаов
Т. Марина

					Привязан	
ИНА №:						

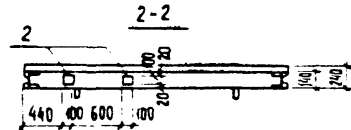
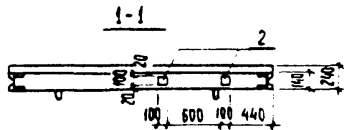
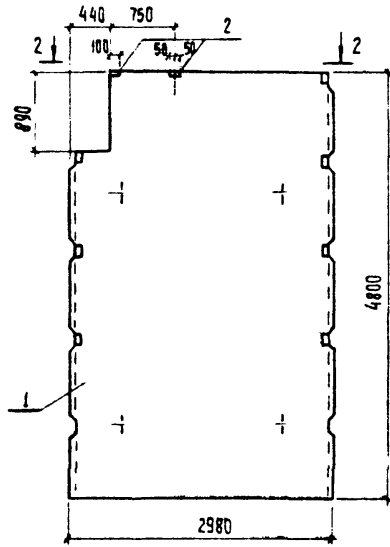
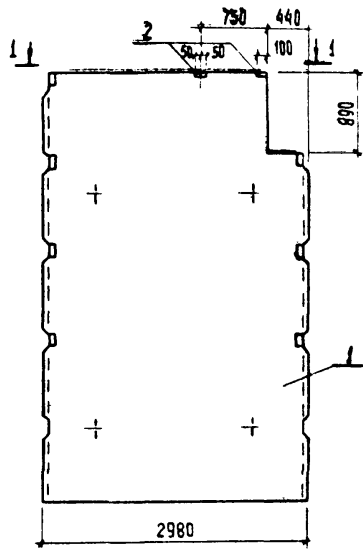
Содержание альбома

Обозначение	Наименование	Стр.	Прим.
гп 902-2-383.85-КЖС. ПС3	Панель стеновая (ПС3; ПС4)	3	
- КЖС. ПС5	Панель стеновая (ПС5; ПС6)	4	
- КЖС. ПС7	Панель стеновая (ПС7; ПС8)	5	
- КЖС. ПС9	Панель стеновая (ПС9; ПС10)	6	
- КЖС. ПС11	Панель стеновая (ПС11; ПС12)	7	
- КЖС. ПС12	Панель стеновая (ПС13; ПС14)	8	
- КЖС. ПС15	Панель стеновая (ПС15; ПС16)	9	
- КЖС. ПГ2	Панель перегородочная ПГ2; ПГ3	10	
- КЖС. П2	Плита П2	11	
- КЖС. П3	Плита П3	12	
- КЖС. П4	Плита П4	13	
- КЖС. П5	Плита П5	14	
- КЖС. Б1	Балка Б1	15	
- КЖС. Б2	Балка Б2	16	
- КЖС. Лт1	Лоток Лт1	17	
- КЖС. Лт2	Лоток Лт2		
- КЖС. Лт3	Лоток Лт3		
- КЖС. Лт4	Лоток Лт4		
- КЖС. Лт5	Лоток Лт5	18	
- КЖС. Лтф1	Лоток фильтровый Лтф1		
- КЖС. ЛтфС1	Сетка арматурная Лтф1-С1	19	
- КЖС. ЛтфС2	Сетка арматурная Лтф1-С2		
- КЖС. МС1	Изделие соединительное (МС1; МС2)	20	
- КЖС. МС1	Изделие соединительное (МС1; МС2)	21	

Обозначение	Наименование	Стр.	Прим.
гп 902-2-383.85-КЖС. МС14	Изделие соединительное (МС14)		
- КЖС. МН1	Изделие закладное МН1	22	
- КЖС. МП1	Площадка металлическая МП1	23	
- КЖС. МП2	Площадка металлическая МП2	24	
- КЖС. В1	Водослив (В1, В2, В3)		
- КЖС. Ш1	Щит струнаправляющий Ш1	25	
- КЖС. Ш2	Щит струнаправляющий Ш2	26	
- КЖС. С1	Сетка арматурная С1	27	
- КЖС. С2	Сетка арматурная С2		
- КЖС. С3	Сетка арматурная С3	28	
- КЖС. С4	Сетка арматурная С4		
- КЖС. С5	Сетка арматурная (С5, С6)	29	
- КЖС. С6	Сетка арматурная С7		
- КЖС. С8	Сетка арматурная С8	30	
- КЖС. КП1	Каркас пространственный КП1		
- КЖС. КП1-Кр1	Каркас плоский КП1-Кр1	31	
- КЖС. КП2	Каркас пространственный КП2		
- КЖС. КП2-Кр1	Каркас плоский КП2-Кр1	32	
- КЖС. КП3	Каркас плоский КП3		
- КЖС. КП3-Кр1	Каркас плоский КП3-Кр1	33	
- КЖС. МС16	Изделие соединительное (МС16; МС18)		
- КЖС. МП3	Площадка металлическая МП3	34	

ТП КЖС. ПСЗ

ТП - КЖС. ПСЗ-01
(ЗЕРКАЛЬНОЕ ОТРАЖЕНИЕ)



ВЕДОМОСТЬ РАСХОДА СТАЛИ НА ДОПОЛНИТЕЛЬНЫЕ
ЗАКАДНЫЕ ИЗДЕЛИЯ НА ЭЛЕМЕНТ, КГ

МАРКА ЭЛЕМЕНТА	ИЗДЕЛИЯ ЗАКАДНЫЕ		Всего
	АРМАТУРА КЛАССА	ПРОВОКЛ МАРКИ	
	А II	ВСт 3 кп 2	
	ГОСТ 5781-82	ГОСТ 103-76	
ПСЗ, ПС4	0,6	1,0	1,6

ПРИВЯЗАН

ИНВ №			
-------	--	--	--

ТП 902-2-383.85		- КЖС. ПСЗ		
Панель стеновая (ПСЗ; ПС4)	СТАДИЯ	МАССА	МАСШТАБ	
	Р	6,6т	1:50	
	ЛИСТ	ЛИСТОВ 1		
ИНИИЭП ИНЖЕНЕРНОЕ СТРОИТЕЛЬСТВО Г. МОСКВА				

ПРОВЕР
ИНЖ
ГЫП
ГЛА КОМС
И КОНТР
НАЧ ОТД

КУРГАНОВА
АНАНЬЕВА
ЛОУЦКЕР
ШАПЦОВ
ЛОУЦКЕР
КРАСАВИН

ФОРМАТ	ЗОНА	ПОЗ.	ОБОЗНАЧЕНИЕ	НАИМЕНОВАНИЕ	КОЛ.	ПРИМЕЧ.
				<u>Документация</u>		
			3.900-3 вып. 3/82	СБОРНЫЕ ЖЕЛЕЗОБЕТОННЫЕ КОН-СТРУКЦИИ ЕМКОСТНЫХ СООРУЖЕНИЙ ДЛЯ ВОДОСНАБЖЕНИЯ И КАНАЛИЗАЦИИ		
				<u>СБОРОЧНЫЕ ЕДИНИЦЫ</u>		
	1		3.900-3 вып. 3/82	ПАНЕЛЬ СТЕНОВАЯ ПС2-48-К12	1	
	2		1.400-15 вып. 1	ИЗДЕЛИЕ ЗАКАДНОЕ МН105-3	2	
			РАЗЛИЧНЫЕ ИСПОЛНЕНИЯ ТП 902-2-383.85 КЖС. ПСЗ и ТП 902-2-383.85 КЖС. ПСЗ-01			ПО СБОРОЧНОМУ ЧЕРТЕЖУ

1. Панели стеновые ПСЗ, ПС4 оттачиваются от серийной наащцем дополнительных закладных изделий и устройством выреза

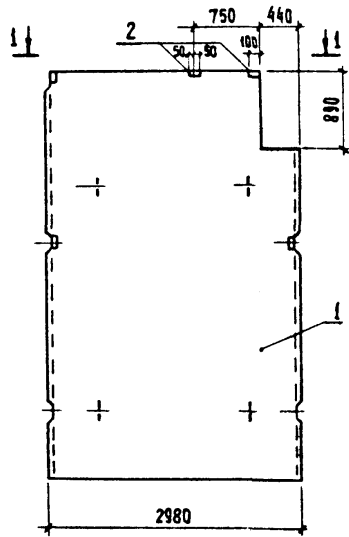
Обозначение	Марка
ТП 902-2-383.85-КЖС. ПСЗ	ПСЗ
	-01 ПС4

20314-54

4 КОПИРОВАЛ: ХЮПЕНЕН

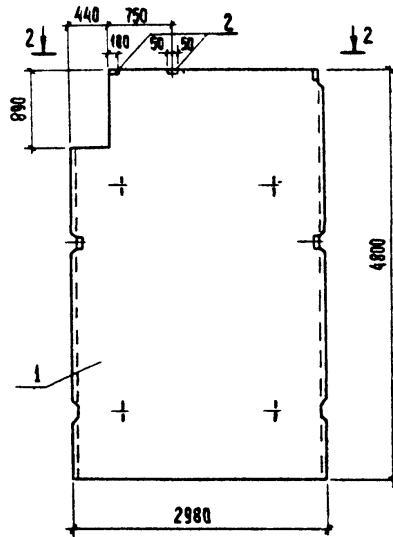
ФОРМАТ А3

ТП - КЖИ. ПС5

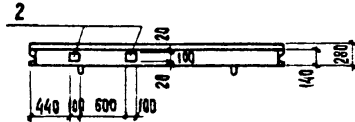
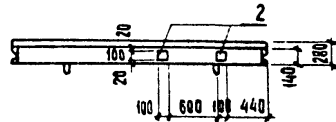


1-1

ТП - КЖИ. ПС5-01
(ЗЕРКАЛЬНОЕ ОТРАЖЕНИЕ)



2-2



Ведомость расхода стали на дополнительные
закладные изделия на элемент, кг

МАРКА ЭЛЕМЕНТА	ИЗДЕЛИЯ ЗАКЛАДНЫЕ		ВСЕГО
	АРМАТУРА КЛАССА	ПРОКАТ МАРКИ	
	A III	B873кп2	
	ГОСТ 5781-82	ГОСТ 103-76	
ПС5; ПС6	0,6	1,0	1,6

Привязан

ИНВ. №

ТП 902-2-383.85		- КЖИ. ПС5	
Панель стеновая (ПС5; ПС6)	СТАЖА	МАССА	МАСШТАБ
	Р	6,6Т	1:50
	ЛИСТ	Листов 1	
	ЦНИИЭП ИНЖЕНЕРНОГО ОБОРУДОВАНИЯ г. Москва		

ФОРМАТ	ЗОНА	ПОС.	ОБОЗНАЧЕНИЕ	НАИМЕНОВАНИЕ	КОЛ.	ПРИМЕЧ.
				<u>ДОКУМЕНТАЦИЯ</u>		
-			3.900-3 вып. 3/82	СБОРНЫЕ ЖЕЛЕЗОБЕТОННЫЕ КОН- СТРУКЦИИ ЕМКОСТНЫХ СООРУЖЕНИЙ ДЛЯ ВОДОСНАБЖЕНИЯ И КАНАЛИЗАЦИИ		
				<u>СБОРОЧНЫЕ ЕДИНИЦЫ</u>		
-	1		3.900-3 вып. 3/82	Панель стеновая ПС2-48-К2	1	
-	2		1.400-15 вып. 1	ИЗДЕЛИЕ ЗАКЛАДНОЕ МН105-3	2	
			РАЗЛИЧНЫЕ ИСПОЛНЕНИЯ	ТП КЖИ. ПС5 И		
			ТП КЖИ. ПС5-01 ПО	СБОРОЧНОМУ ЧЕРТЕЖУ		

1. Панели стеновые ПС5, ПС6 отличаются от серийной наличием
дополнительных закладных деталей и устройством выреза

ОБОЗНАЧЕНИЕ	МАРКА
ТП902-2-383.85 - КЖИ. ПС5	ПС5
- 01	ПС6

20371/04

5

КОПИРОВАЛ: ХЮППЕНЕН

ФОРМАТ А3

Рис.1

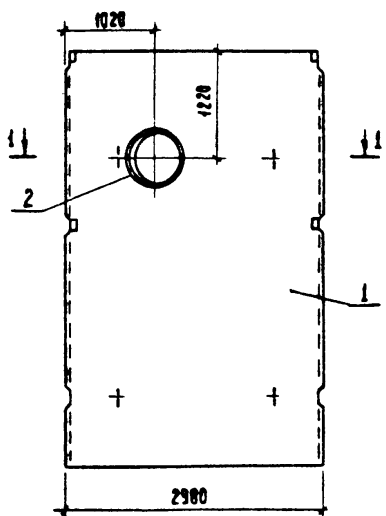
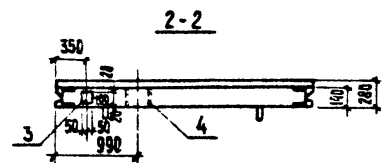
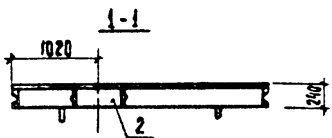
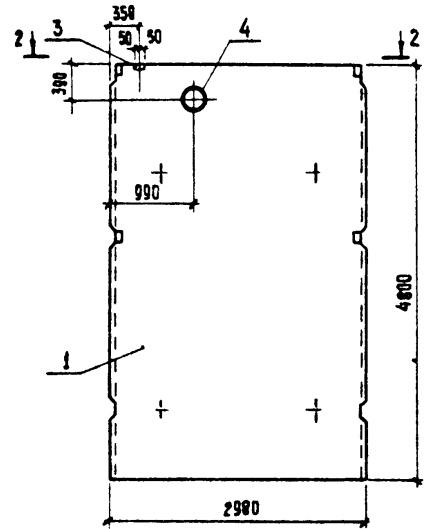


Рис.2



ВЕДОМОСТЬ РАСХОДА СТАЛИ НА ДОПОЛНИТЕЛЬНЫЕ ЗАКАДНЫЕ ИЗДЕЛИЯ НА ЗЕМЛЕНТ, КГ

МАРКА ЭЛЕМЕНТА	ИЗДЕЛИЯ ЗАКАДНЫЕ				Всего
	АРМАТУРА КЛАССА	ПРОКАТ МАРКИ			
	А II	Вет 3 кл 2			
	ГОСТ 5704-82	ГОСТ 103-76	ГОСТ 10704-76*		
	φ6	-6x100	299x8	720x10	
ПС7	-	-	-	29,8	29,8
ПСВ	0,3	0,5	8,6	-	8,6

ПРИКРЫТИЕ

ДНВ №

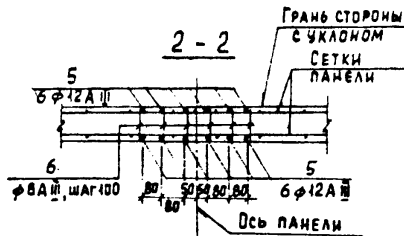
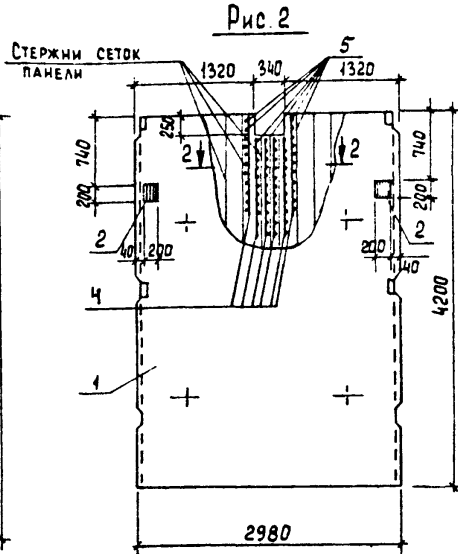
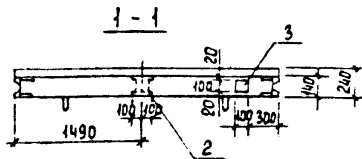
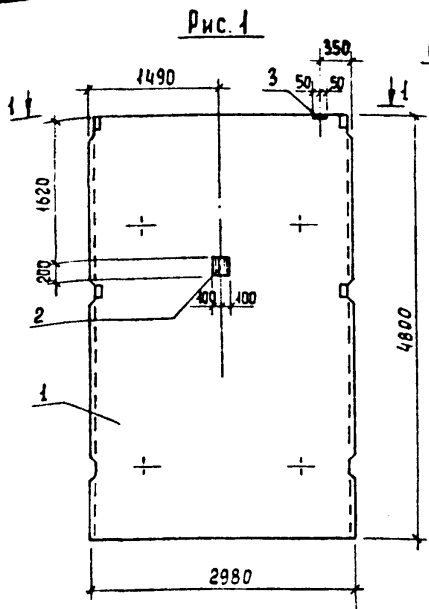
ФОРМАТ	ЗНА	№№.	ОБОЗНАЧЕНИЕ	НАИМЕНОВАНИЕ	КОД	ПРИМЕЧ.
				<u>ДОКУМЕНТАЦИЯ</u>		
-			3.900-3 Вып. 3/82	СБОРНЫЕ ЖЕЛЕЗОБЕТОННЫЕ КОНСТРУКЦИИ ЕМКОСТНЫХ СООРУЖЕНИЙ ДЛЯ ВОДОСНАБЖЕНИЯ И КАНАЛИЗАЦИИ.		
				<u>СБОРОЧНЫЕ ЕДИНИЦЫ</u>		
-	1		3.900-3 Вып. 3/82	ПАНЕЛЬ СТЕНОВАЯ ПС2-48-К2	1	
				<u>ПЕРЕМЕННЫЕ ДАННЫЕ ДЛЯ ИСПОЛНЕНИЙ</u>		
				ТП 902-2-383.85 - КЖС. ПС7		
				<u>СБОРОЧНЫЕ ЕДИНИЦЫ</u>		
-	2		3.901-5	СЛЫБИК d _y =600 R=200	1	
				ТП 902-2-383.85 - КЖС. ПС7-01		
				<u>СБОРОЧНЫЕ ЕДИНИЦЫ</u>		
-	3		1.400-15 Вып.1	ИЗДЕЛИЕ ЗАКАДНОЕ МН105-3	1	
-	4		3.901-5	СЛЫБИК d _y =200 R=200	1	

1. ПАНЕЛИ СТЕНОВЫЕ ПС7, ПСВ ОТЛИЧАЮТСЯ ОТ СЕРИЙНОЙ НАЛИЧИЕМ ДОПОЛНИТЕЛЬНЫХ ЗАКАДНЫХ ДЕТАЛЕЙ.

ОБОЗНАЧЕНИЕ	МАРКА	РИС.
ТП 902-2-383.85 - КЖС. ПС7	ПС7	1
-01	ПС8	2

ТП 902-2-383.85			- КЖС. ПС7		
СТАДИЯ	МАССА	МАСШТАБ			
Р	6,75 т	1:50	ПАНЕЛЬ СТЕНОВАЯ (ПС7; ПСВ)		
ЛИСТ	ЛИСТОВ 1				
			ЦНИИЭП ИНЖЕНЕРНОГО ОБОРУДОВАНИЯ г. МОСКВА		

ПРОВЕР. КУРГАНОВА
 ИНЖ. АНАНЬЕВА
 ЦП. ЛОУЦКЕР
 С.А. КОНС. ШАПЫРО
 И. КОНТР. ЛОУЦКЕР
 ИМ. ОТД. КРАСАВИН



Ведомость расхода стали на дополнительные закладные изделия на элемент, кг.

Марка элемента	Изделия закладные				Всего	
	Арматура класса А-III		Прокат марки В ст 3 кп2			
	ГОСТ 5781-82		ГОСТ 103-76			
	φ 8	φ 10	φ 12	- 6x100 - 10x200		
пс9	0,30	0,44		0,50	6,28	7,52
пс10	3,30	0,88	12,0		12,56	28,74

Привязан

Изм. №

ФОРМАТ	ЗОНА	ПОС.	ОБОЗНАЧЕНИЕ	НАИМЕНОВАНИЕ	КОЛ.	ПРИМЕЧ.
ДОКУМЕНТАЦИЯ						
-			3.900-3. вып. 3/82	СБОРНЫЕ ЖЕЛЕЗОБЕТОННЫЕ КОНСТРУКЦИИ ЕМКОСТНЫХ СООРУЖЕНИЙ ДЛЯ ВОДОСНАБЖЕНИЯ И КАНАЛИЗАЦИИ		
				ПЕРЕМЕННЫЕ ДАННЫЕ ДЛЯ ИСПОЛНЕНИЯ		
			ТП 902-2-383.85	КЖИ. ПС9		
СБОРОЧНЫЕ ЕДИНИЦЫ						
-	1		3.900-3. вып. 3/82	ПАНЕЛЬ СТЕНОВАЯ ПС2-48-К2	1	
АЧ	2		ТП 902-2-383.85	КЖИ. МН1	1	
-	3		1.400-15. вып. 1	ИЗДЕЛИЕ ЗАКЛАДНОЕ МН105-3	1	
			ТП 902-2-383.85	КЖИ. ПС9-01		
СБОРОЧНЫЕ ЕДИНИЦЫ						
-	1		3.900-3 вып 3/82	ПАНЕЛЬ СТЕНОВАЯ ПС2-42-К3	1	
АЧ	2		ТП 902-2-383.85	-КЖИ. МН1	2	
ДЕТАЛИ						
БЧ	4		ТП 902-2-383.85-КЖИ. ПС9-01. 1	φ 12 А III, ГОСТ 5781-82; L=1100	12	1,0 кг
БЧ	5		2	φ 8 А III, ГОСТ 5781-82; L=130	66	0,05 кг

1. ПАНЕЛЬ СТЕНОВАЯ ПС9 ОТЛИЧАЕТСЯ ОТ СЕРИЙНОЙ НАЛИЧИЕМ ДОПОЛНИТЕЛЬНЫХ ЗАКЛАДНЫХ ИЗДЕЛИЙ; ПС10 - НАЛИЧИЕМ ДОПОЛНИТЕЛЬНЫХ ЗАКЛАДНЫХ ИЗДЕЛИЙ, ДЕТАЛЕЙ И УСТРОЙСТВОМ ВЫРЕЗА.

ОБОЗНАЧЕНИЕ	МАРКА	РИС.	МАССА, Т		
ТП 902-2-383.85	КЖИ. ПС9	ПС9	1	6,75	
		-01	ПС10	2	5,78

ТП 902-2-383.85		-КЖИ. ПС9	
СТАДИЯ	МАССА	МАСШТАБ	
Р	СМ. ТАБЛ.	1:50	
ЛИСТ	ЛИСТОВ 1		
ЦНИИЭП			
ИНЖЕНЕРНОГО ОБОРУДОВАНИЯ			
МОСКВА			

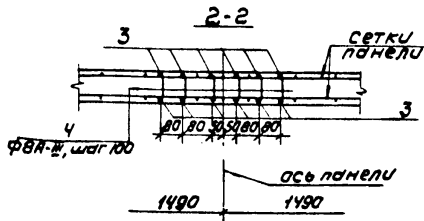
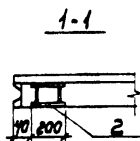
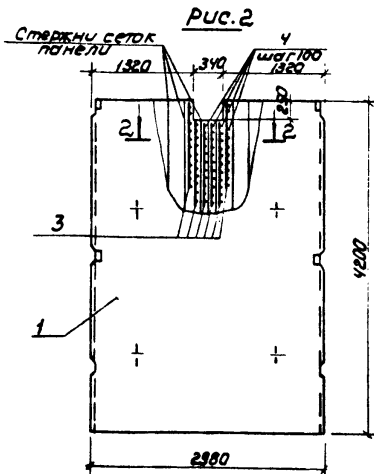
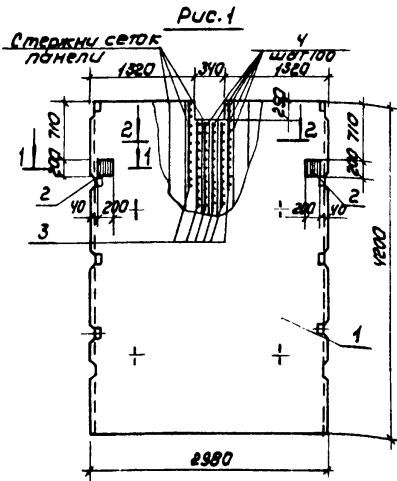
ПРОВЕРИЛ КУРГАНОВА
ИНЖ. АНАНЬЕВА
ГИП. ЛОУЧКЕР
ГЛАВ. КОНСТ. ШАДИРО
И. КОНТР. ЛОУЧКЕР
НАЧ. ОТД. КРАСАВИКИ

ПАНЕЛЬ СТЕНОВАЯ (ПС9; ПС10)

20311-64

7 КОПИРОВАЛ ЕРЕМЧЕНКО

ФОРМАТ А3



Ведомость расхода стали на дополнительные закладные изделия и детали на элемент, кг

Марка элемента	Изделия арматурные		Изделия закладные		всего
	Арматура класс		Прокат марки		
	А III		ВСтЗ кп2		
	ГОСТ 5781-82		ГОСТ 103-76		
	φ8	φ12	φ10	10×200	
ПСН	3.30	12.0	0.88	12.56	28.74
ПС12	3.30	12.0	-	-	15.30

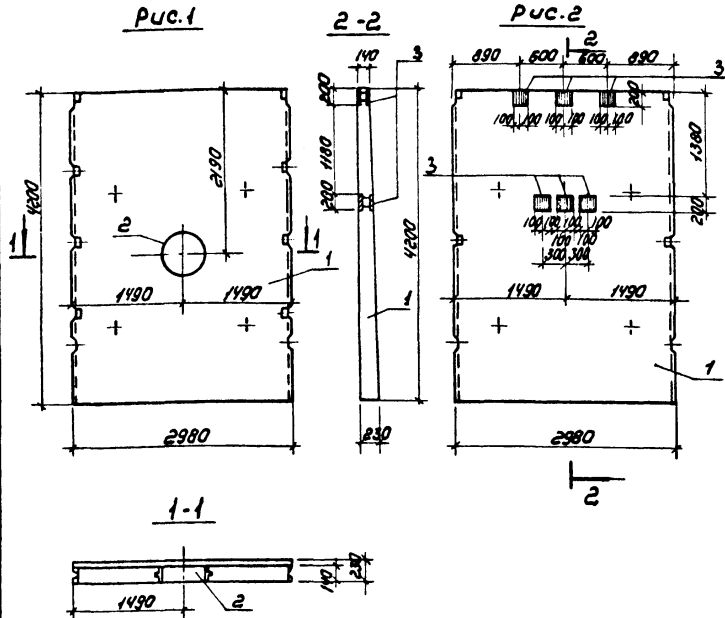
Привязан

ИНВ №

Формат листа	Лист	Поз.	Обозначение	Наименование	Кол	Примечание
				Документация		
			3.900-3 вып. 3/82	Сборные железобетонные конструкции емкостных сооружений водоснабжения и канализации		
				Переменные данные для исполнения		
				ТП 902-2-383.85 - КЖИ. ПСН		
				Сборочные единицы		
	1		3.900-3 вып. 3/82	Панель стеновая ПС2-42-К13	1	
М4	2		ТП 902-2-383.85 - КЖИ. МН1	Изделие закладное МН1	2	
				Детали		
Б1	3		т 902-2-383.85-КЖИ. ПСН-01.1	φ12 А III, ГОСТ 5781-82; L=1100	12	1.0 кг
Б4	4		2	φ8 А III, ГОСТ 5781-82; L=130	66	0.05 кг
				ТП 902-2-383.85 - КЖИ. ПСН-01		
				Сборочные единицы		
	1		3.900-3 вып. 3/82	Панель стеновая ПС2-42-К13	1	
				Детали		
Б1	3		т 902-2-383.85-КЖИ. ПСН-01.1	φ12 А III, ГОСТ 5781-82; L=1100	12	1.0 кг
Б4	4		2	φ8 А III, ГОСТ 5781-82; L=130	66	0.05 кг

Обозначение	Марка	Рис.
ТП 902-2-383.85 - КЖИ. ПСН	ПСН	1
-01	ПС12	2

ТП 902-2-383.85		- КЖИ. ПСН	
ПАНЕЛЬ СТЕНОВАЯ (ПС11; ПС12)	СТАВА	МАССА	МАСШТАБ
	Р	5.78т	1:50
Лист		Листов 1	
ЦНИИЭП ИНЖЕНЕРНОГО ОБОРУДОВАНИЯ Г. МОСКВА			



Контракт	Зона	Лист	Обозначение	Наименование	Примечание
				<u>Документация</u>	
-			3.900-3. Вып.3/82	Сборные железобетонные конструкции емкостных сооружений для водоснабжения и канализации	
				Переменные данные для использования	
				ТЛ 902-2-383.85 - КЖИ.ПС13	
				<u>Сборочные единицы</u>	
-	1		3.900-3 Вып.3/82	Панель стеновая ПС2-42-К13	1
-	2		3.901-5	Сальник $\phi 4 \times 600$; $e = 200$	1
				ТЛ 902-2-383.85 - КЖИ.ПС13-01	
				<u>Сборочные единицы</u>	
-	1		3.900-3 Вып.3/82	Панель стеновая ПС2-42-К3	1
АН	3		ТЛ 902-2-383.85 - КЖИ.МН1	Изделие закладное МН1	6

1. Панель стеновая ПС13 отличается от серийной наличием сальника, ПС14 - наличием закладных изделий.

Ведомость расхода стали на дополнительные закладные изделия на элемент, кг

Марка элемента	Изделия закладные				Всего
	Арматура класс	Прокат марка	Труба	ГОСТ 10701-76	
	А III	В Ст3 кп2	ГОСТ 10701-82		
ПС13	-	-	-	33.30	33.30
ПС14	2.64	37.68	-	-	40.32

Привязан

ИНВ.№:

Проект: Курганова
Инженер: Аманьева
Г.И.П. Лощаев
Г.А. Кондр. Шадлер
И. Кондр. Лощаев
Нач. от. Красавин

ТЛ 902-2-383.85		- КЖИ, ПС13	
ПАНЕЛЬ СТЕНОВАЯ (ПС13; ПС14)		СТАЛЬ	МАССА
		Р	1:50
		ЛИСТ	ЛИСТОВ 1
		ЦНИИЭП ИНЖЕНЕРНОГО ОБОРУДОВАНИЯ Г. МОСКВА	

рис.1

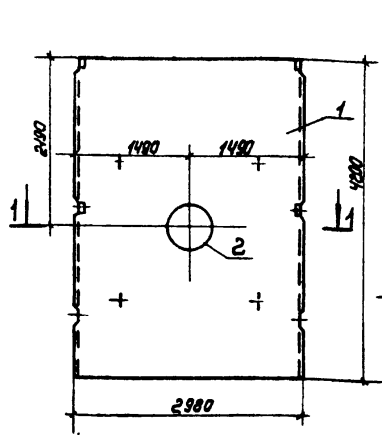
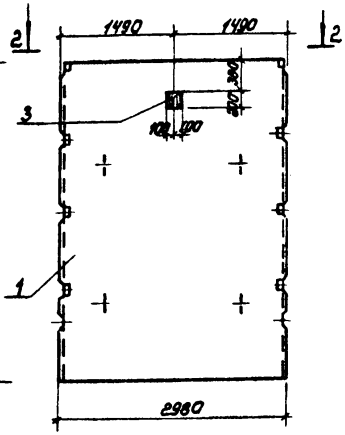
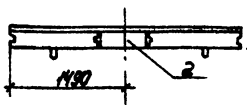


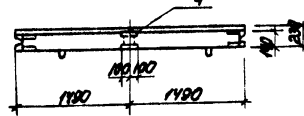
рис.2



1-1



2-2



Ведомость расхода стали на дополнительные закладные изделия по элемент, кг

Марка элемента	Изделия закладные			Всего
	Арматура кассета 1-Б	Прокат марки В СГЗ КПЗ	Труба	
ПС15	ГОСТ 5781-82	ГОСТ 103-76	ГОСТ 10201-78	33.30
ПС16	0.44	6.28	-	6.72

КРИВЯСАН

Имя №	
-------	--

Марка	Вид	№	Обозначение	Наименование	Примечание
Документация					
-			3.900-3 вып.3/82	Оборные железобетонные конструкции емкостных сооружений для водоснабжения и канализации переменные данные для исполнения	
ТП 902-2-383.85-КЖМ, ПС15					
Сборочные единицы					
-	1		3.900-3 вып.3/82	Панель стеновая ПС2-Уг-КЗ	1
-	2		3.901-5	Сальник $d_y=600; l=200$	1
ТП 902-2-383.85-КЖМ, ПС15-01					
Сборочные единицы					
-	1		3.900-3 вып.3/82	Панель стеновая ПС2-Уг-КЗ	1
№	3		ТП 902-2-383.85-КЖМ, МН1	Изделие закладное МН1	1

1. Панель стеновая ПС15 отличается от серийной наличием сальника, ПС16 - наличием закладной детали.

Обозначение	Марка	рис.
ТП 902-2-383.85-КЖМ ПС15	ПС15	1
-01	ПС16	2

ТП 902-2-383.85 - КЖМ, ПС15

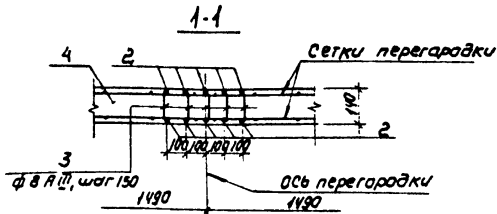
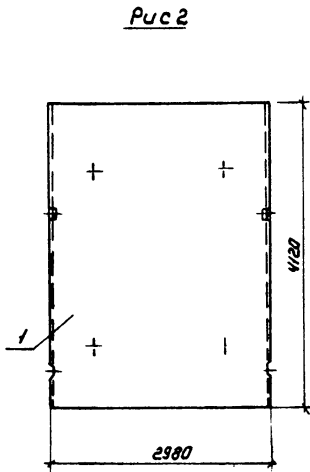
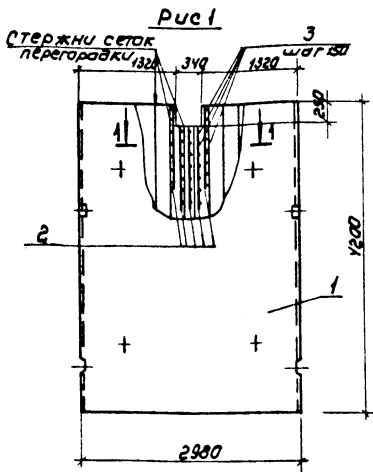
ПАНЕЛЬ СТЕНОВАЯ (ПС15; ПС16)

СТАЛИ | МАСС | МАСШТАБ

р 5.78т 1:50

Лист 1 | Листов 1

ЦНИИЭП
ИНЖЕНЕРНОГО ОБОРУДОВАНИЯ
Г. МОСКВА



Ведомость расхода стали на дополнительные детали на элемент, кг

Марка элемента	Изделия арматурные		Всего
	Арматура класса А III		
	ГОСТ 5781-82		
ПГ2	φ8	φ12	11,75
	1,75	10,00	

Привязан

ИНВ №

Колонт.	Элемент	Поз.	Обозначение	Наименование	Кол	Примеч.
-			3.900-3 Вып.6	Документация		
				Сборные железобетонные конструкции емкостных сооружений для водоснабжения и канализации		
				Переменные данные для исполнения		
				ТП 902-2-383.85 -КЖИ.ПГ2		
				Сборочные единицы		
-	1		3.900-3 Вып.6	Панель перегородочная ПГ-У2-2	1	
				Детали		
БЧ	2		ТП 902-2-383.85 -КЖИ.ПГ2-00.1	φ 12 А III; ГОСТ 5781-82; l=100	10	1,0 кг
БЧ	3		2	φ 8 А III; ГОСТ 5781-82; l=130	35	0,05 кг
				ТП 902-2-383.85 КЖИ.ПГ2-01		
				Сборочные единицы		
-	1		3.900-3 Вып.6	Панель перегородочная ПГ-У2-1	1	
				Материалы:		
	4			Бетон М200 МРз 150 БЧ	1,724	

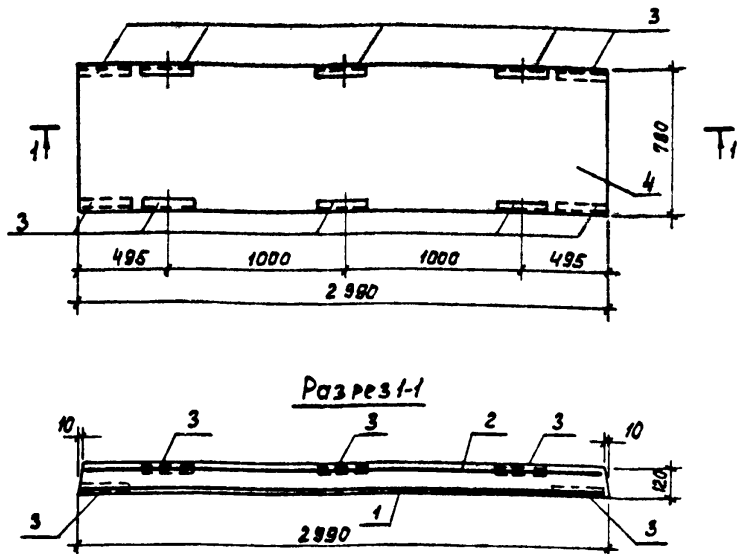
1. Панель перегородочная ПГ отличается от серийной дополнительными деталями и устройством выреза.

2. Панель перегородочная ПГ3 бетонируется в той же опалубке, что и серийная, укороченной по сборочному чертежу, рис. 2

Обозначение	Марка	Рис	Масса Т
ТП 902-2-383.85-КЖИ.ПГ2	ПГ2	1	4,38
-01	ПГ3	2	4,30

ТП 902-2-383.85		- КЖИ. ПГ2	
ПАНЕЛЬ ПЕРЕГОРОДОЧНАЯ (ПГ2, ПГ3)	СТАДИЯ	МАССА	МАСШТАБ
	Р	СМ ТАБЛИЦА	1:50
ЛИСТ		Листов	
ЦНИИ ЭП Инженерного оборудования г. Москва			

Утверждена Коршунова 2024-04 11 Ф.С.МАТ. АЗ



Формат	Зона	Поз.	Обозначение	Наименование	Кол.	Примеч.
				<u>Документация</u>		
-			3.006-2 вып. II-2	Сборные железобетонные каналы и тоннели из лотковых элементов		
				<u>ТП 902-2-383.85-КЖИ.П2</u>		
				<u>Сборочные единицы</u>		
-	1		С $\Phi 10$ АШ-100 Φ ВЛТ-200	150x2950 $\frac{15}{75}$ ГОСТ 23279-78	1	
-	2		С $\Phi 8$ АШ-200 Φ ВЛТ-200	850x2950 $\frac{15}{75}$ ГОСТ 23279-78	1	
-	3			Изделие закладное МИЧ-23	10	
				<u>Материалы</u>		
-	4			Бетон М 200	0,29	м ³

1. Защитный слой бетона - 20 мм.
2. Плита выполняется в опалубочной форме плиты ПБ-15 по серии 3.006-2 вып. II-2.

Ведомость расхода стали на элемент, кг.

Марка элемента	Изделия арматурные				Всего	Изделия закладные				Всего	Общий расход	
	Арматура класса А I		А II			Арматура класса А III	Прокат марки Вст 3 сп 5	Всего				Расход
	ГОСТ 5781-82							ГОСТ 5781-82				
	$\Phi 8$	Итого	$\Phi 10$	Итого		$\Phi 10$	Итого	130x8	Итого			
П2	13,0	13,0	7,3	7,3	20,3	14,0	14,0	33,0	33,0	47,0	57,3	

ПРИБЫЛИ

ИВ. №

ПРОВЕР. КИРГАНОВА
 ИНЖ. ЯНАМЬЕВА
 ГИП ЛОЩКЕР
 ГЛ. КОНС. ШАПИРО
 Н. КОМП. ЛОЩКЕР
 НАЧ. ОТД. КРАСАВИН

ТП 902-2-383.85 КЖИ. П2

Плита П2

СТАДИЯ МАССА МАСШТАБ

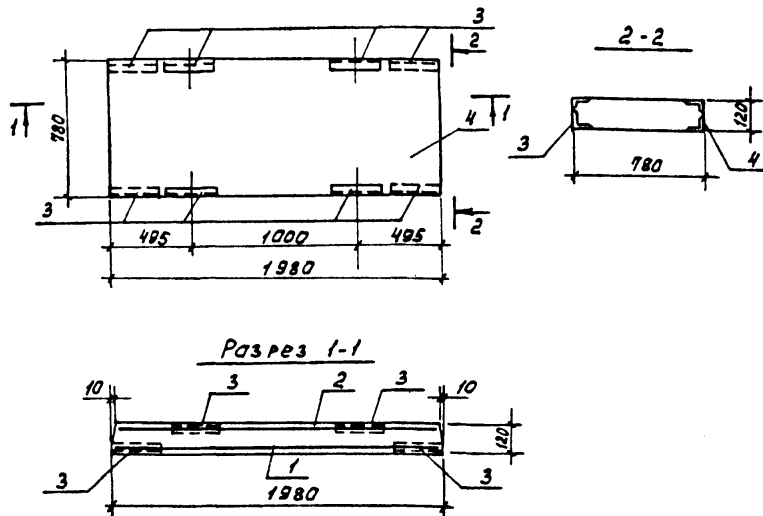
Р 0,7Т 1:25

ЛИСТ ЛИСТОВ 1

ЦНИИЭП
ИНЖЕНЕРНОГО ОБОРУДОВАНИЯ
Г. МОСКВА

20344-04 12

ФОРМАТ А3



Формат	Зона	Поз.	Обозначение	Наименование	Кол.	Примеч.
				<u>Документация</u>		
			3.006-2 вып. II-2	Сборные железобетонные каналы и тоннели из лотковых элементов		
				<u>ТЛ 902-2-383.85 - КЖИ. ПЗ</u>		
				<u>Сборочные единицы</u>		
		1		С 910 ПП-100 750x1950 1/5 ГОСТ 23219-78	1	
		2		С 887 П-200 650x1950 1/5 ГОСТ 23219-78	1	
		3	3.400 - Б/76	Изделие закладное МИЧ-23	8	
				<u>Материалы</u>		
		4		Бетон М 200	0,18	м³

1. Защитный слой бетона - 20 мм.
2. Плита выполняется в опалубочной форме плиты ПБ-15 по серии 3.006 - 2 вып. II - 2 путем установки деревянных вкладышей.

Ведомость расхода стали на элемент, кг.

Марка элемента	Изделия арматурные				Изделия закладные				Общий расход		
	Арматура класса		Всего	Арматура класса		Прокат марки		Всего			
	А I	А III		А III	В Ст 3 сп 5						
	ГОСТ 5781-82		ГОСТ 5781-82		ГОСТ 8509-72						
φ 8	Итого φ 10	φ 10	Итого	190x8	Итого						
ПЗ	8,7	8,7	9,7	9,7	18,4	11,2	11,2	26,4	26,4	37,6	56,0

Привязан

ПРОВЕР. КИРГАНОВА
 И.М.Ж. АНАШЕВА
 ГИП ЛОУЦКЕР
 ГЛ. КОМП. ШАПИРО
 И. КОМП. ЛОУЦКЕР
 И.И.В. № НАЧ. ОТД. КРАСАВИН

ТЛ 902-2-383.85 КЖИ. ПЗ

ПЛИТА ПЗ

СТАДИАН МАССА МАСШТАВ

Р 0,457 1:25

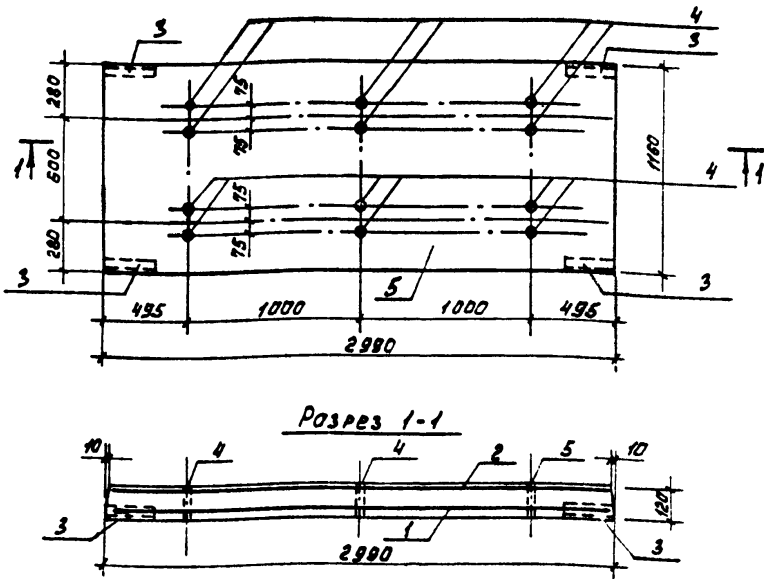
Лист Листов 1

ЦНИИЭП
 ИНЖЕНЕРНОГО ОБОРУДОВАНИЯ
 г. МОСКВА

20311-04

13

ФОРМАТ А3



Формат Зона	Поз.	Обозначение	Наименование	Кол.	Примеч.
			<u>Документация</u>		
-		3.006-2 вып 2	Сборные железобетонные каналы и тоннели из лотковых элементов		
			ТП 902-2-383.85 кж. пч		
			<u>Сборочные единицы</u>		
-	1		φ 12 А I - 100 φ 8 А I - 200	1150 × 2950 ⁷⁵	ГОСТ 23279-78 1
-	2		φ 8 А I - 200 φ 8 А I - 200	1050 × 2950 ⁷⁵	ГОСТ 23279-78 1
-	3	3.400-Б/76	Изделие закладное МНЧ-23	4	
			<u>Детали</u>		
Б4	4	ТП 902-2-383.85 кж. пч. 1	Труба ду=25 ГОСТ 3262-75 Е=120	12	0,25 кг
			<u>Материалы</u>		
	5		Бетон М 200	0,42	м ³

1. Защитный слой бетона - 20 мм.
2. Плита ПЧ выполняется в опалубочной форме плиты ПЧ-15 по серии 3.006-2, вып. II-2.

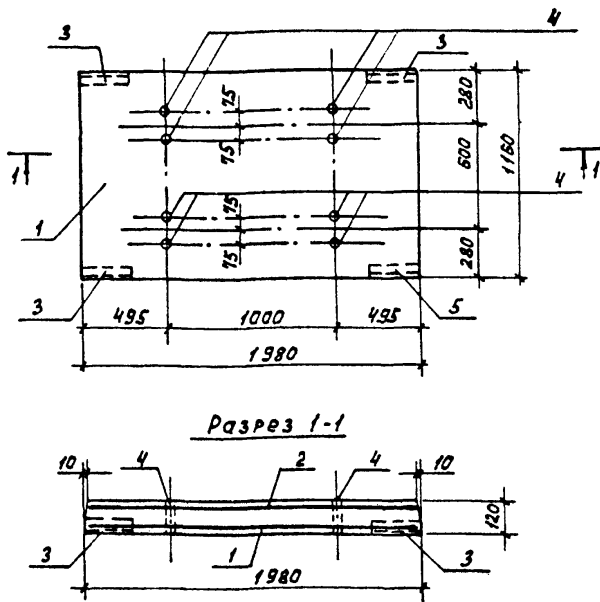
Ведомость расхода стали на элемент, кг.

Марка элемента	Изделия арматурные				Изделия закладные						Общий расход	
	Арматура класса		Всего	Арматура класса		Прокат марки		Труба		Всего		
	А I	А II		А III	ВСт3 сп5	ГОСТ 3262-75	ду=25					
	ГОСТ 5781-82	ГОСТ 5781-82		ГОСТ 8509-72	ГОСТ 8509-72							
φ 8	Итого φ 12	Итого	φ 10	Итого	190x8	Итого	ду=25					
ПЧ	20,0	20,0	28,9	28,9	48,9	5,6	5,6	13,2	13,2	3,0	21,8	70,7

Привязан

Провер. Курганова
 Инж. Янатьева
 И.П. Лоуцкер
 А.Комст Шапиро
 И.Контр Лоуцкер
 Нач. Отд Красавин

ТП 902-2-383.85		КЖ. ПЧ	
ПЛИТА ПЧ		СТАДИЯ	МАССА
		Р	1,04 т
		МАСШТАБ	1:25
		Лист	Листов 1
УНИИЭП ИНЖЕНЕРНОГО ОБОРУДОВАНИЯ Г. МОСКВА			



Формат	Зона	Поз.	Обозначение	Наименование	Кол.	Примеч.
				<u>Документация</u>		
			3.006-2 вып. II-2	Сборные железобетонные каналы и тоннели из лотковых элементов		
				<u>ТП 902-2-383.85 КЖИ. П5</u>		
				<u>Сборочные единицы</u>		
		1	С-Ф 12А III-100 1050x1950 75	ГОСТ 23219-78	1	
		2	С-Ф 8АТ-200 1050x1950 75	ГОСТ 23219-78	1	
		3	ИЗДЕЛИЕ ЗАКЛАДНОЕ МИЧ-23		4	
				<u>Детали</u>		
Б4		4	ТП 902-2-383.85 КЖИ. П5.1	Труба ϕ у=25 ГОСТ 3262-75 В-120	8	0.25 м ³
				<u>Материалы</u>		
		5		Бетон М 200		0.28 м ³

Ведомость расхода стали на элемент, кг.

Марка элемента	Изделия арматурные				Всего	Изделия закладные				Всего расхода	Общий	
	Арматура класса А I		А III			Арматура класса А III		Прокат марки ВСт 3 сп 5				
	ГОСТ 5781-82		ГОСТ 5781-82			ГОСТ 8509-72		ГОСТ 3262-75				
	ϕ 8	Итого ϕ 12	ϕ 10	Итого ϕ 12		ϕ 8x8	Итого ϕ 25					
П5	14.2	14.2	10.4	10.4	24.6	5.6	5.6	13.2	13.2	2.0	20.8	45.4

1. Защитный слой бетона - 20 мм.
2. Плита выполняется в опалубке плиты П19-15 по серии 3.006-2 вып. II-2 путем установки деревянных вкладышей.

ПРИБЯЗАН

ИНВ. №

ПРОВЕР. Курганова
 ИНЖ. ЯНДЫБЕВА
 ГИП. ЛОУЦКЕР
 ГЛ. КОМСТ. ШАПИРО
 И. КОМТР. ЛОУЦКЕР
 НАЧ. ОТД. КРАСАВИК

ТП 902-2-383.85

КЖИ. П5

ПЛИТА П5

СТАДИЯ МАССА МАСШТАБ

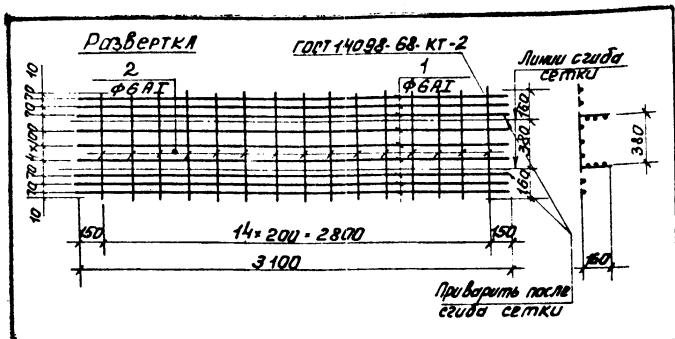
Р 0.7 Т 1:25

ЛИСТ ЛИСТОВ 1

ЦНИИЭП
ИНЖЕНЕРНОГО ОБОРУДОВАНИЯ
С. МОСКВА

2034-04 15

ФОРМАТ А3



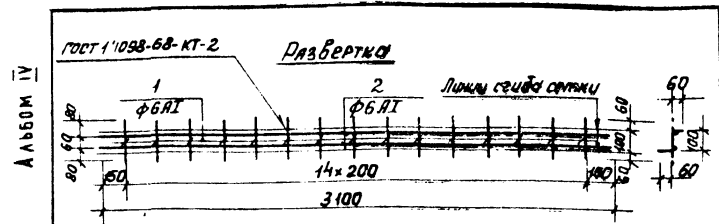
Формат	Волна	Пояс	Обозначение	Наименование	Кол.	Примечание
			<u>Детали</u>			
Б4	1		ТТ 902-2-383.85 - КЖИЛТРС-1	Ф6 А I ГОСТ 5781-82 С-3100	9	0,68 кг
Б4	2		-2	Ф6 А I ГОСТ 5781-82 С-700	15	0,45 кг

Марка стали поз. 1, 2 - В Ст. 3 с1, 2

ПРИВЯЗАН			
ИВ №:			

		ТТ 902-2-383.85		КЖИЛТФ1-С1	
		РЕТКА АРМАТУРНАЯ ЛТФ1-С1		СТАЯИЯ	МАССА
				Р	8.5
				ЛИСТ	ЛИСТОВ
				ЦНИИЭП ИНЖЕНЕРНОГО ОБОРУДОВАНИЯ Г. МОСКВА	
ПРОВЕР	КУРГАНОВА	СТ.ИЖ	БУЛЬФ	ТИП	ЛОУЧКЕР
		Г.А.КОНТР.	ШАЛМОД	И.КОНТР.	ЛОУЧКЕР
		НАЧ.ОТД.	КРАСАВИН		

Копировал: Пискулина Фармат А4



Формат	Волна	Пояс	Обозначение	Наименование	Кол.	Примечание
			<u>Детали</u>			
Б4	1		ТТ 902-2-383.85 - КЖИЛТРС-1	Ф6 А I ГОСТ 5781-82 С-220	15	0,05 кг
Б4	2		-2	Ф6 А I ГОСТ 5781-82 С-3100	2	0,68 кг

Марка стали поз. 1, 2 - В Ст. 3 с1, 2

ПРИВЯЗАН			
ИВ №:			

		ТТ 902-2-383.85		-КЖИ.ЛТФ1-12	
		РЕТКА АРМАТУРНАЯ ЛТФ1-С2		СТАЯИЯ	МАССА
				Р	2.2
				ЛИСТ	ЛИСТОВ
				ЦНИИЭП ИНЖЕНЕРНОГО ОБОРУДОВАНИЯ Г. МОСКВА	
ПРОВЕР	КУРГАНОВА	СТ.ИЖ	БУЛЬФ	ТИП	ЛОУЧКЕР
		Г.А.КОНТР.	ШАЛМОД	И.КОНТР.	ЛОУЧКЕР
		НАЧ.ОТД.	КРАСАВИН		

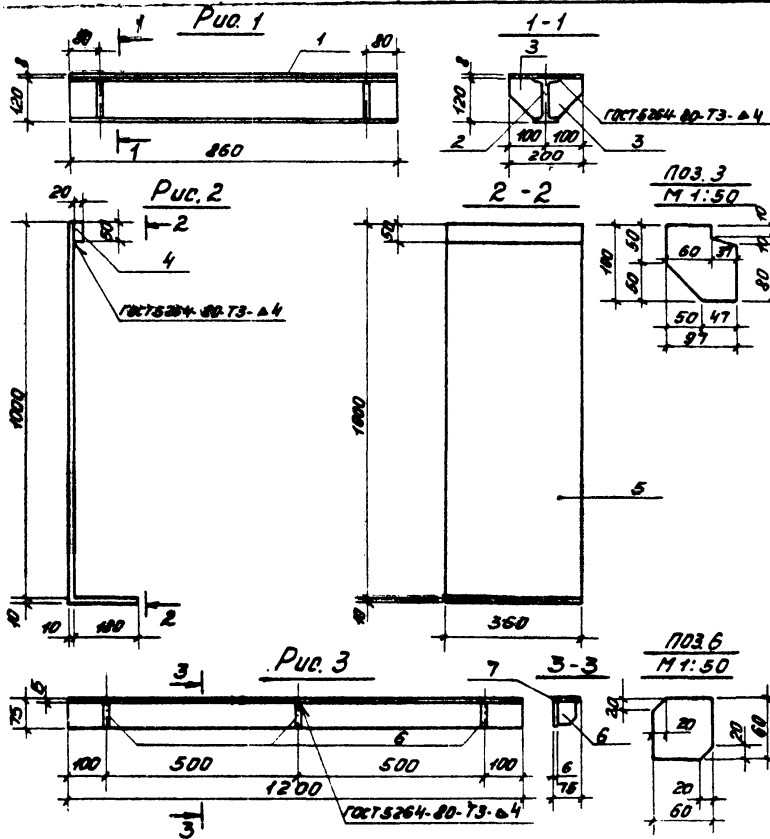
Копировал: Пискулина Фармат А4

ЛИТЕРАТУРА: ПОДРАСЫ И ДАТА ВЗАИМ.ИЗМ.

Альбом IV

ТИПОВОЙ ПРОЕКТ 902-2-383.85

20311-04 21



Артикул	Зона	Позиц	Обозначение	Наименование	Кол.	Примеч
				ТП 902-2-383.85 КЖИ.МС1		
				Детали		
Б4	1	1	ТП 902-2-383.85-КЖИ.МС1-00.1	Палка $\varnothing 2 \times 2$ ГОСТ 535-79 $\varnothing=850$	1	10,8 кг
Б4	2	2	2	Угловая сталь $\varnothing 3$ ГОСТ 535-79 $\varnothing=860$	1	9,9 кг
		3	3	Палка $\varnothing 3$ ГОСТ 535-79 $\varnothing=97$	4	0,6 кг
				ТП 902-2-383.85 КЖИ.МС1-01		
				Детали		
Б4	4	4	ТП 902-2-383.85-КЖИ.МС1-01.1	Палка $\varnothing 3$ ГОСТ 535-79 $\varnothing=360$	1	2,8 кг
Б4	5	2	2	Палка $\varnothing 3$ ГОСТ 535-79 $\varnothing=1160$	1	33,8 кг
				ТП 902-2-383.85 КЖИ.МС1-02		
				Детали		
Б4	6	6	ТП 902-2-383.85-КЖИ.МС1-02.1	Палка $\varnothing 3$ ГОСТ 535-79 $\varnothing=60$	3	0,2 кг
Б4	7	2	2	Угловая сталь $\varnothing 3$ ГОСТ 535-79 $\varnothing=1200$	1	8,3 кг

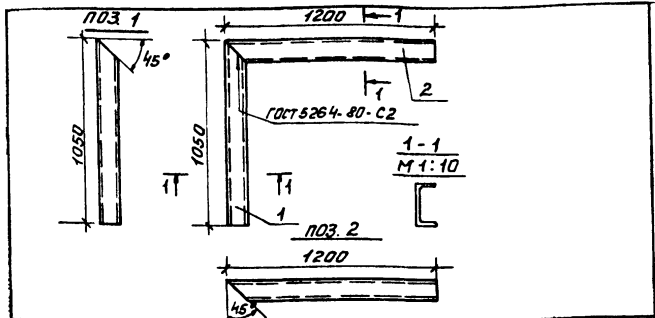
Обозначение	Марка	Рис.	Масса кг
902-2-383.85-КЖИ.МС1	МС1	1	23,1
	МС5	2	36,6
	МС7	3	8,9

ПРИБЯЗАН

ИНВ.№

ПРОВЕР. ЛОУЧКЕР
 СТ. ИНЖ. КУРГАНОВА
 ТИП ЛОУЧКЕР
 А. КОНТ. ШАЛМОВ
 И. КОНТ. ЛОУЧКЕР
 ИЛИ ОТД. КРАСЯВИН

ТП 902-2-383.85		-КЖИ. МС1	
ИЗДЕЛИЕ СОЕДИНИТЕЛЬНОЕ (МС1; МС5; МС7)		СТАЛИЯ	МАССА
Р	см. ТАБЛ.	1:10	МАСШТАБ
ЛИСТ		ЛИСТОВ	
ЦНИИЭП ИНЖЕНЕРНОГО ОБОРУДОВАНИЯ Г. МОСКВА			



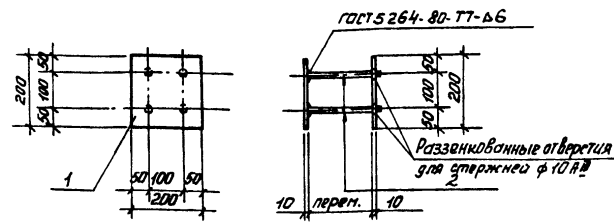
Формат	Этаж	Поз./кв.	Обозначение	Наименование	Кол.	Прим.
<u>Детали</u>						
Б4	1	тп 902-2-383.85-КЖИ.МСЧ-1	Швеллер 80x53x42 ГОСТ 535-79	1	10,9 кг	
Б4	2	-2	Швеллер 80x53x42 ГОСТ 535-79	1	12,5 кг	

Привязан						
ИНВ.№						

ТП 902-2-383.85			КЖИ. МСЧ			
Провер	ЛЮЦКЕР	С.И.Ж.	Курганова	СТАДИЯ	МАССА	МАСШТАБ
ГИП	ЛОЦКЕР	И.А.Хоня	Шалиро	Р	23,4 кг	1:50
И.КОНТРОЛЬ	ЛОЦКЕР	И.А.Хоня	Шалиро	Лист	Листов 4	
И.А.Хоня	ЛОЦКЕР	И.А.Хоня	Шалиро	ЦНИИЭП Инженерного оборудования г. Москва		

Копировал: Паскулина Формат А4

ТИПОВОЙ ПРОЕКТ 902-2-383.85 АЛБОМ IV



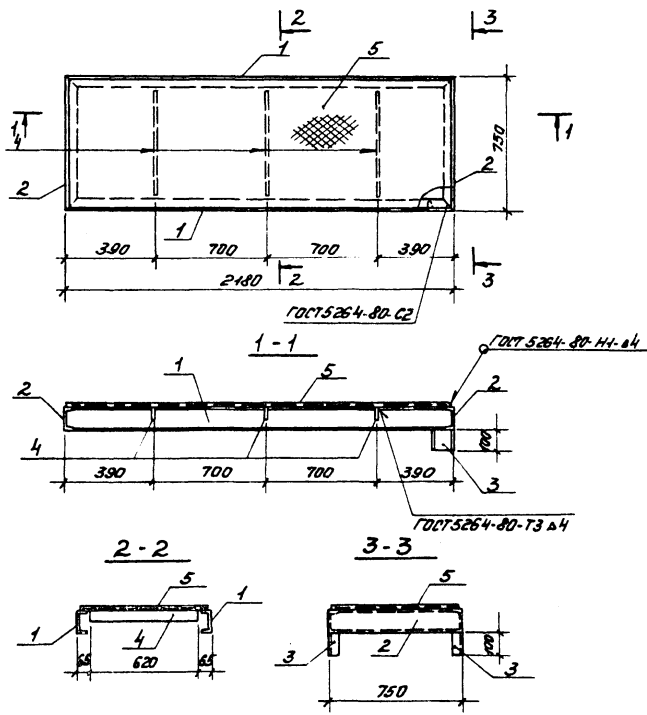
Формат	Этаж	Поз.	Обозначение	Наименование	Кол.	Примеч.
<u>Детали</u>						
Б4	1	тп 902-2-383.85-КЖИ.МН1-1	Швеллер 80x53x42 ГОСТ 535-79	2	3,14 кг	
Б4	2	-2	ФЛЮЯ # ГОСТ 5781-82	4	0,1 кг	

Штыри поз.2 приварить к поз.1 после установки закладной детали. Расстояние между пластинами поз.1 определяется по месту.

Привязан						
ИНВ.№						

ТП 902-2-383.85			КЖИ. МН1			
Провер	ЛЮЦКЕР	С.И.Ж.	Курганова	СТАДИЯ	МАССА	МАСШТАБ
ГИП	ЛОЦКЕР	И.А.Хоня	Шалиро	Р	6,72 кг	1:10
И.КОНТРОЛЬ	ЛОЦКЕР	И.А.Хоня	Шалиро	Лист	Листов 4	
И.А.Хоня	ЛОЦКЕР	И.А.Хоня	Шалиро	ЦНИИЭП Инженерного оборудования г. Москва		

20311-04 23 Копировал: Паскулина Формат А4

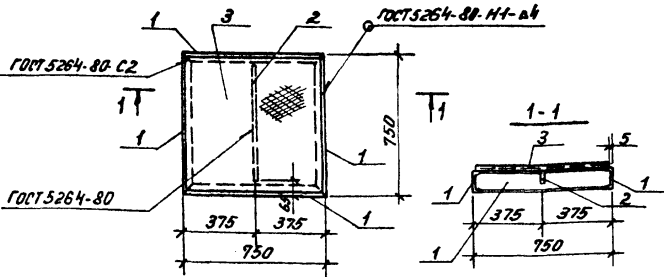


Кол-во	Экз.	№	Обозначение	Наименование	Кол.	Примеч.
<u>Детали</u>						
64	1		тп 902-2-383 85 КЖИ.МП1-1	Швеллер 12 ГОСТ 8240-72* р-270 Вст 3 кл 2 ГОСТ 535-79	2	23,4 кг
64	2		-2	Швеллер 12 ГОСТ 8240-72* Вст 3 кл 2 ГОСТ 535-79 р-740	2	8,0 кг
64	3		-3	Швеллер 12 ГОСТ 8240-72* Вст 3 кл 2 ГОСТ 535-79 с=100	2	1,1 кг
64	4		-4	Полоса 62 6*60-ГОСТ 103-76 с=620 Вст 3 кл 2 ГОСТ 535-79	3	1,7 кг
64	5		-5	Лист ранд. к-пу. 4,0x2170x740 Вст 3 кл	1,58м ²	52,8 кг

		ТЛ 902-2-383 85		- КЖИ, МП1	
ПРИБЯЗАН		ПРОВЕР. КУРЯНОВА ИНЖЕН. АНАНЬЕВА		РАДАИЯ	МАССА
				Р	122,9кг
ИНВ.№		Г.П. ЛОЩКЕВ Г.А. КОНТРАДЬИВ Р. КОНТРАДЬИВ		ЛИСТ	ЛИСТОВ 1
				ЦНИИЭП ИНЖЕНЕРНОГО ОБОРУДОВАНИЯ Г. МОСКВА	

2034-04 24 Копирован: Пискулина

Формат А3



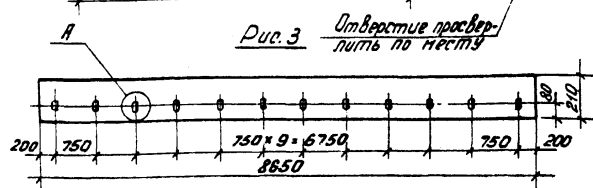
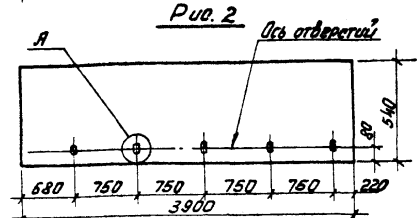
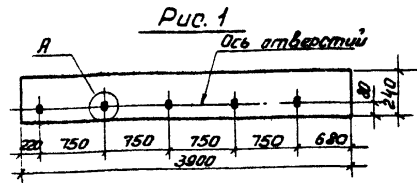
Формат ЭЛМЕТ	Лист	Обозначение	Наименование	Кол.	Примеч.
<u>Детали</u>					
Б4	1	тп 902-2-383.85-КЖИ.МП2-1	Швеллер 12/102/82/10-72 ^Р в ст. 3 кл. 2 ГОСТ 5264-80 Б = 60 ГОСТ 103-76	4	8,0 кг
Б4	2	-2	Пластина в ст. 3 кл. 2 ГОСТ 5264-80 Б = 60	1	1,7 кг
Б4	3	-3	Лист ролл-у-ла 40x740x740 в ст 3 кл	0,55 ^Р	18,4 кг

ПРИВЯЗАН
ИНВ. №

ТП 902-2-383.85		- КЖИ. МП2	
ПРОВЕРИ ИНЖЕНЕР ТИЛ ГЛА. КОНСТ. И. КОНСТ. НАЧ. ОТД.	КУРГАНОВА АНАНЬЕВА ЛОУЦКЕР ШАМИРО ЛОУЦКЕР КРАСАВИН	ПЛОЩАДКА МЕТАЛЛИЧЕСКАЯ МП2	СТАЛЬ/МАССА/МАСШТАБ Д 52,1 кг 1:20
		ЦНИИЭП ИНЖЕНЕРНОГО ОБОРУДОВАНИЯ Г. МОСКВА	ЛИСТ ЛИСТОВ 1

Копирован: Пискавина Формат А4

АЛЬБОМ IV
ТИПОВОЙ ПРОЕКТ 902-2-383.85

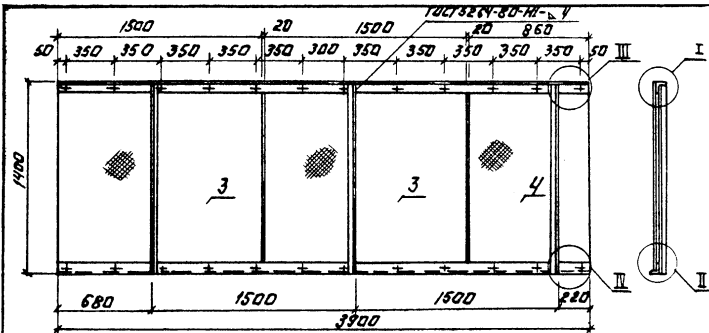


Обозначение	Марка	Рис.	Масса по ГОСТ 9784-75 ^Р кг	Материал водослива-арестовка
ТП 902-2-383.85-КЖИ. В1	В1	1	13,0	по ГОСТ 9784-75 ^Р
- 01	В2	2	27,5	
- 02	В3	3	28,0	

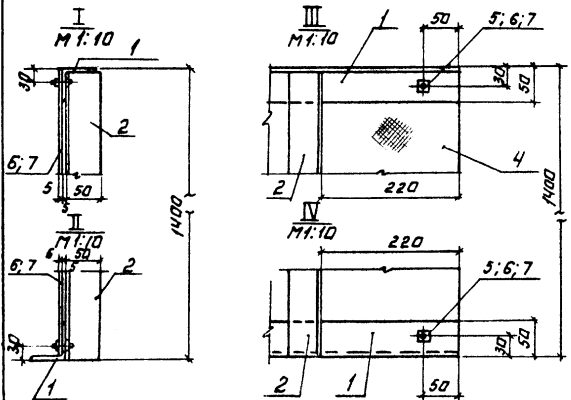
ИНВ. № ТАБЛ. ПОДПИСЬ И ДАТА

ТП 902-2-383.85		- КЖИ. В1	
ПРОВЕРИ ИНЖЕНЕР ТИЛ ГЛА. КОНСТ. И. КОНСТ. НАЧ. ОТД.	КУРГАНОВА АНАНЬЕВА ЛОУЦКЕР ШАМИРО ЛОУЦКЕР КРАСАВИН	ВОДОСЛИВ (В1, В2 В3)	СТАЛЬ/МАССА/МАСШТАБ Д СМ. ТАБЛ. 1:20
		ЦНИИЭП ИНЖЕНЕРНОГО ОБОРУДОВАНИЯ Г. МОСКВА	ЛИСТ ЛИСТОВ 1

20311-04 25 Копирован: Пискавина Формат А4



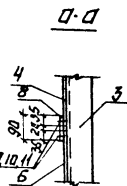
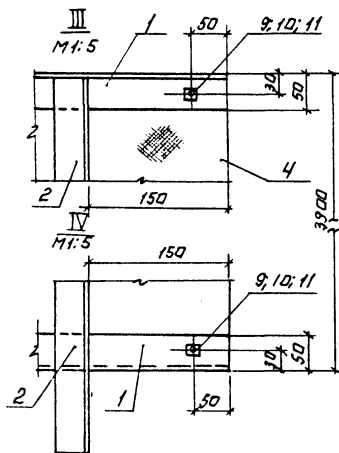
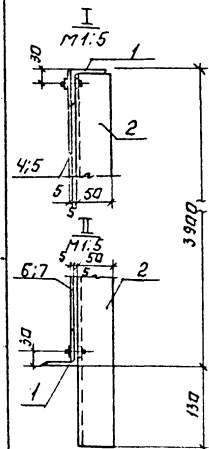
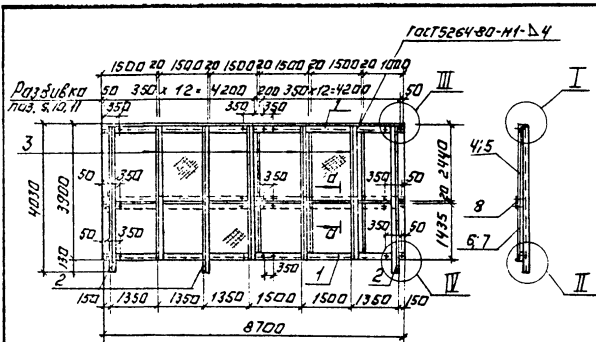
Формат	Длина	Поз.	Обозначение	Наименование	Кол.	Примеч.
<u>Детали</u>						
Б4	1		ТЛ 902-2-383.85-КЖИ.Щ1-1	Чеплок 5-50x50x5 ГОСТ 8317-72 ГОСТ 3192-71 ГОСТ 535-79 1-3902 50x50x5 ГОСТ 8317-72	2	15,5 кг
Б4	2		-2	Чеплок 5-50x50x5 ГОСТ 8317-72 ГОСТ 1395-75 100x5,1395-75	3	5,26 кг
Б4	3		-3	Фанера ФСФ 1500x1395 8-5 ГОСТ 1394-72	2	12,56 кг
Б4	4		-4	Фанера ФСФ 860x1395 8-5 ГОСТ 1394-72	1	5,9 кг
<u>Стандартные изделия</u>						
-	5			Болт М6x25.58 ГОСТ 7796-70	24	
-	6			Шайба М6.51 ГОСТ 5915-70	24	
-	7			Шайба 26x20 ГОСТ 11371-78	24	



1. Крепление фанерных листов выполняется без перетяжки болтов для обеспечения влажностных деформаций листа.
 2. Металлические конструкции окрашиваются лаком ХВ-784 по ГОСТ 7313-75 за 3 раза по грунтовке ХС-010 за 2 раза.

ПРИБЛАЗН.	ШУБЕР ЛЮДЧЕК
	Г.И.ИЖ.КУРГАНОВА
	Г.И. ЛЮДЧЕК
	ТА КОНСАЛДЯРО
	Н. КОНТРАДЧЕК
ИВЪ №	ИЧ. ОТА БРАСАВИН

ТЛ 902-2-383.85		- КЖИ.Щ1	
ЩИТ СТРУЕНАПРАВЛЯЮЩИЙ Щ1	СТАДИЯ	МАССА	МАССАТЪ
	Р	72,9 кг	1:25
	ЛИСТ	ЛИСТОВ 1	
	ИНЖЕНЕРНО-ТЕХНИЧЕСКАЯ Г. МОСКВА		



Кол-во	Знач	Поз.	Обозначение	Наименование	Код	Примеч.
<u>Детали</u>						
64	1	ТТ	902-2-38385-КНН.Щ2-1	Узелок 6-58x50x5 ГОСТ 1509-72 6-58x50x5 ГОСТ 375-79 6-8700	2	32,0 кг
64	2	-	-	Узелок 6-50x30x5 ГОСТ 8509-72 6-50x30x5 ГОСТ 335-79	3	15,2 кг
64	3	-	-	Узелок 6-73x30x5 ГОСТ 335-79 6-50x30x5 ГОСТ 8509-72	4	14,7 кг
64	4	-	-	Фанера ФЛФ 2440x1500; 6-5 ГОСТ 1494-72	5	22,0 кг
64	5	-	-	Фанера ФЛФ 2440x1000; 6-5 ГОСТ 1494-72	1	14,5 кг
64	6	-	-	Фанера ФЛФ 1435x1500; 6-5 ГОСТ 1494-72	5	13,0 кг
64	7	-	-	Фанера ФЛФ 1435x1000; 6-5 ГОСТ 1494-72	1	8,6 кг
64	8	-	-	Фанера ФЛФ 870x1730; 6-5 ГОСТ 1494-72	1	4,7 кг
<u>Стандартные изделия</u>						
-	9	-	-	Болт М6x25, 58 ГОСТ 7796-70	112	
-	10	-	-	Шайба М6,5 ГОСТ 5915-70	112	
-	11	-	-	Шайба 26x26 ГОСТ 157-78	112	

1. Крепление фанерных листов выполняется без перетяжки болтов для обеспечения влажностных деформаций листа.
2. Металлические конструкции окрашиваются лаком ХВ-78Ч по ГОСТ 7313-75 за 3 раза по грунтувке ХС-010 за 2 раза.

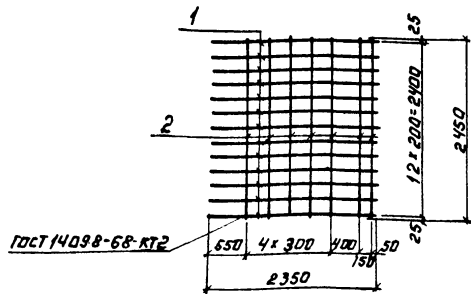
ПРИБВАЗАН		ПРОВЕРКА КУРГАНОВА		ЩИТ СТРУЕНА ПРАВЛЯЮЩИЙ		ТП 902-2-38385		-КНН.Щ2	
		НИЖЕН АНАНЬЕВА		Щ 2				СТАДИЯ МАССА ДИ МАСС ШТАБ	
		Г.Н.П. ЛЮЦКЕВ						Р 377,4х0 1:100	
		Г.А. КОНСТ. ШАДРО						ЛИСТ 1 ЛИСТОВ 1	
		Н.КОНСТ. ЛЮЦКЕВ						ЦНИИЭП	
ИНВ. №		НАЧ. ОТД. ПРАСВЯНИ						ИНЖЕНЕРНО-ТЕХНИЧЕСКАЯ	

Копировала: ЛЮБНОВА

203Н-04

27

ФОРМАТ: А3



Регистр Зона	Поз.	Обозначение	Наименование	Кол.	Примечание
			<u>Детали</u>		
Б4	1	тп 902-2-383.85 -КЖИ.С1-1	ФБАИ ГОСТ 5781-82 В-2350	13	4,67 кг
Б4	2	-2	ФБАИ ГОСТ 5781-82 В-2450	7	0,49 кг

ПРИВЯЗАН:

ИНВ. №

ТП 902-2-383.85

КЖИ.С1

СЕТКА АРМАТУРНАЯ
С1

СТАДИЯ МАССА | МАСШТАБ

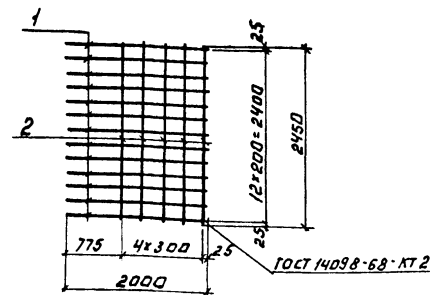
Р 65,04 1:50

ЛЕСТ | ЛАСТОВ |

ЦНИИЭП
ИНЖЕНЕРНОГО ОБОРУДОВАНИЯ
Г. МОСКВА

ФОРМАТ: А4

ПРОВЕР КУРГАНОВА
С.И.НЖ. ВУЛЬФ
Т.И.П. ЛОУЦКЕР
Э.А. КОНСТ. ШАДИРО
И.А. КОНТР. ЛОУЦКЕР
И.А. КОНСТ. КРАСАВИН



Регистр Зона	Поз.	Обозначение	Наименование	Кол.	Примечание
			<u>Детали</u>		
Б4	1	тп 902-2-383.85 -КЖИ.С2-1	ФБАИ ГОСТ 5781-82 В-2000	13	3,97 кг
Б4	2	-2	ФБАИ ГОСТ 5781-82 В-2450	5	0,49 кг

ПРИВЯЗАН:

ИНВ. №

ТП 902-2-383.85

КЖИ.С2

СЕТКА АРМАТУРНАЯ
С2

СТАДИЯ МАССА | МАСШТАБ

Р 54,06 1:50

ЛЕСТ | ЛАСТОВ |

ЦНИИЭП
ИНЖЕНЕРНОГО ОБОРУДОВАНИЯ
Г. МОСКВА

ФОРМАТ: А4

ПРОВЕР КУРГАНОВА
С.И.НЖ. ВУЛЬФ
Т.И.П. ЛОУЦКЕР
Э.А. КОНСТ. ШАДИРО
И.А. КОНТР. ЛОУЦКЕР
И.А. КОНСТ. КРАСАВИН

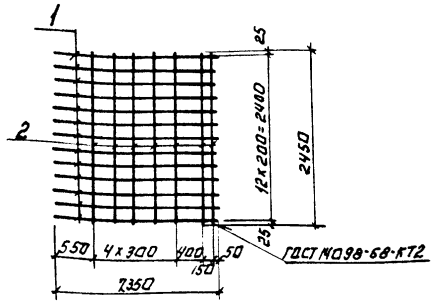
КОПИРОВАЛ: КОГИНОВА

2024-04

28

ТИПОВЫЙ ПРОЕКТ 902-2-383.85 АЛББОМ IV

ИНЖЕНЕРНО-ПРОЕКТИРОВАТЕЛЬСКИЙ ЦЕНТР



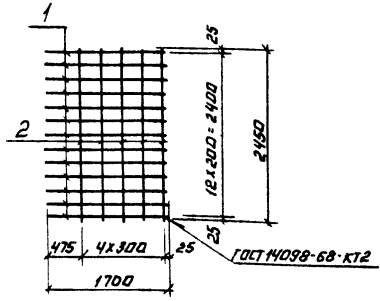
Формат	Зона	Лист	Обозначение	Наименование	кол.	Примечание
				<u>Детали</u>		
Б4	1		ТП 902-2-38385-КЖИ.С3-1	ФЛАНГ ГОСТ 5781-82 В-2350	13	1.45кг
Б4	2		-2	ФБЛ ГОСТ 5781-82 В-2450	7	0.49кг

ПРИБЯЗАН			
ИНВ.№			

ТП 902-2-38385		КЖИ.С3	
СТАДИЯ МАСШТАБ			
СЕТКА АРМАТУРНАЯ С3		Р	22.21 1:50
ЛИСТ ЛИСТОВ			
ИНЖЕНЕРНОЕ БУРОВОЕ УСТРОЙСТВО			
г. Москва			
ФОРМАТ: А4			

ПРОВЕР: КУРСАНОВА
 С.И.ИЖ. ВУЛЫШ
 Т.И.П. КОЗУКЕР
 Д.А.КОСОВ ШАДРОВА
 И.В.КОТОВ КОЗУКЕР
 НАЧ.ОТД. КРАСАВИН

ТИПОВЫЙ ПРОЕКТ 902-2-38385 АЛЬБОМ IV

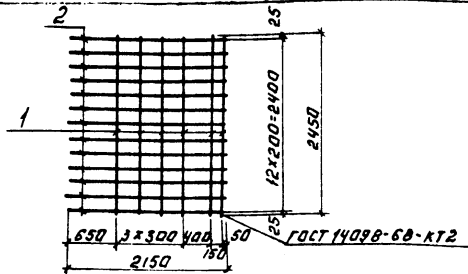


Формат	Зона	Лист	Обозначение	Наименование	кол.	Примечание
				<u>Детали</u>		
Б4	1		ТП 902-2-38385-КЖИ.С4-1	ФЛАНГ ГОСТ 5781-82 В-1700	13	1.05кг
Б4	2		-2	ФБЛ ГОСТ 5781-82 В-2450	5	0.49кг

ПРИБЯЗАН			
ИНВ.№			

ТП 902-2-38385		КЖИ.С4	
СТАДИЯ МАСШТАБ			
СЕТКА АРМАТУРНАЯ С4		Р	15.52 1:50
ЛИСТ ЛИСТОВ			
ИНЖЕНЕРНОЕ БУРОВОЕ УСТРОЙСТВО			
г. Москва			
ФОРМАТ: А4			

ПРОВЕР: КУРСАНОВА
 С.И.ИЖ. ВУЛЫШ
 Т.И.П. КОЗУКЕР
 Д.А.КОСОВ ШАДРОВА
 И.В.КОТОВ КОЗУКЕР
 НАЧ.ОТД. КРАСАВИН

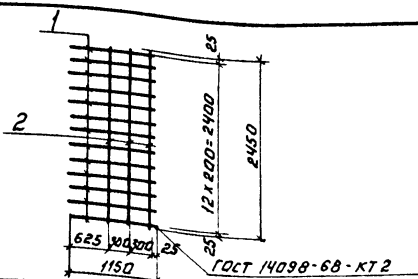


Формат Зона	Лист	Обозначение	Наименование	Кол.	Приме- чание
<u>Детали</u>					
Б4	1	ТП 902-2-383.85-КЖИ.С5-00.1	Ф 16 А ГОСТ 5781-82 В-2450	6	0.49
<u>Переменные данные для исполнения</u>					
ТП 902-2-383.85 КЖИ.С5					
<u>Детали</u>					
Б4	2	ТП 902-2-383.85-КЖИ.С5-00.2	Ф 16 А ГОСТ 5781-82 В-2150	13	3.44
ТП 902-2-383.85 КЖИ.С5-01					
<u>Детали</u>					
Б4	2	ТП 902-2-383.85-КЖИ.С5-01.1	Ф 10 А ГОСТ 5781-82 В-2150	13	1.33

Обозначение	Марка	Масса
ТП 902-2-383.85 КЖИ.С5	С5	47.21
ТП 902-2-383.85 КЖИ.С5-01	С6	22.78

ТП 902-2-383.85		КЖИ.С5	
Арматурные сетки (С5, С6)		СТАДИЯ	МАССА
		Р	СМ. ТАБЛ. 1:50
ПРОВЕР: КУРГАНОВА С.И.Ж. ВЛАДЫ Т.И.П. ЛУЦКЕР Г.А.КОНСТ. ШАЛНРО И.К.ИУР. ЛУЦКЕР И.А.Ч.ОУА. КРАСАВИН		ЛИСТ	ЛИСТОВ
		ЦНИИЭП ИНЖЕНЕРНОГО ОБРАЗОВАНИЯ г. Москва	ФОРМАТ А4

АЛЬБОМ IV
ТИПОВОЙ ПРОЕКТ 902-2-383.85

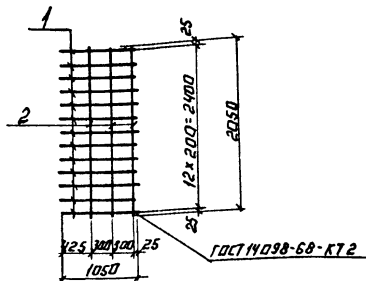


Формат Зона	Лист	Обозначение	Наименование	Кол.	Приме- чание
<u>Детали</u>					
Б4	1	ТП 902-2-383.85-КЖИ.С5-1	Ф 16 А ГОСТ 5781-82 В-1150	13	1.84
Б4	2	-2	Ф 6 А ГОСТ 5781-82 В-2450	3	0.49

ТИПОВОЙ ПРОЕКТ 902-2-383.85

ТП 902-2-383.85		КЖИ.С7	
ПРОВЕР: КУРГАНОВА С.И.Ж. ВЛАДЫ Т.И.П. ЛУЦКЕР Г.А.КОНСТ. ШАЛНРО И.К.ИУР. ЛУЦКЕР И.А.Ч.ОУА. КРАСАВИН		СТАДИЯ	МАССА
		Р	25.35
ЦНИИЭП ИНЖЕНЕРНОГО ОБРАЗОВАНИЯ г. Москва		ЛИСТ	ЛИСТОВ
		ФОРМАТ А4	20314-04 30

КОПИРОВАЛ: АДГНОВА



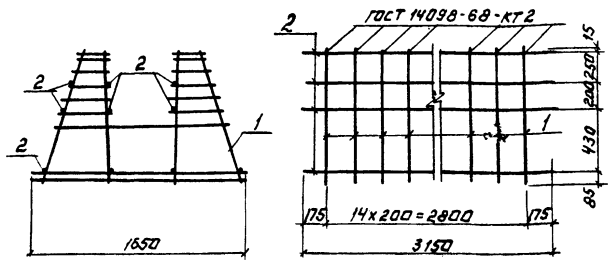
Формат	Зона	Поз.	Обозначение	Наименование	кол.	Примечание
				<u>Детали</u>		
Б4	1	ТТ 902-2-383.85-КЖИ.СВ-1	ФЛЮЯ ГОСТ 781-82 R-1050	13	0,63 кг	
Б4	2	-2	Ф6А ГОСТ 781-82 R-2450	3	0,49 кг	

ПРИВЯЗАН:

ЛНВ. №

ТП 902-2-383.85		КЖИ.СВ	
ПРОВЕР: КУРГАНОВА С.И.ИЖ.САУЛЬ Т.И.П.ЛОУЦКЕР И.А.КОНОШЕНКО В.В.КОТЛЕР И.А.С.БРАСЛАВИН	СЕТКА АРМАТУРНАЯ СВ	СТАДАЯ МАССА	МАСШТАБ
		9,75	1:50
		ЛНСТ	ЛНСТОВ 1
	ЦНИИЭП ИНЖЕНЕРНОГО ОБОРУДОВАНИЯ г. МОСКВА		
	ФОРМАТ А4		

Альбом IV
 Типовой проект 902-2-383.85



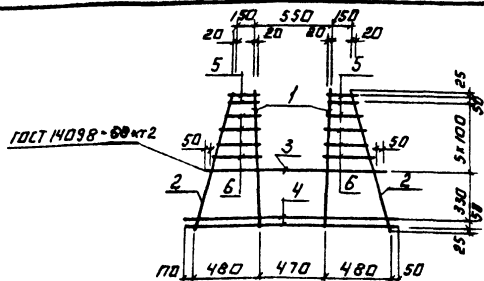
Формат	Зона	Поз.	Обозначение	Наименование	кол.	Примечание
				<u>Сварочные единицы</u>		
	1	ТТ 902-2-383.85-КЖИ.КП1-КР1	Каркас плоский КП1-КР1	15	11,81 кг	
				<u>Детали</u>		
Б4	2	ТТ 902-2-383.85-КЖИ.КП1-1	Ф6А ГОСТ 781-82 R-3150	16	0,70 кг	

Стержни поз. 2 приварить к плоским каркасам КР1 с помощью сварочных клещей в соответствии с требованиями СН 333-78

ПРИВЯЗАН:

ЛНВ. №

ТП 902-2-383.85		КЖИ.КП1	
ПРОВЕР: КУРГАНОВА С.И.ИЖ.САУЛЬ Т.И.П.ЛОУЦКЕР И.А.КОНОШЕНКО В.В.КОТЛЕР И.А.С.БРАСЛАВИН	КАРКАС ПРОСТРАНСТВЕННЫЙ КП1	СТАДАЯ МАССА	МАСШТАБ
		Р	182,2 1:25
		ЛНСТ	ЛНСТОВ 1
	ЦНИИЭП ИНЖЕНЕРНОГО ОБОРУДОВАНИЯ г. МОСКВА		
	ФОРМАТ: А4		



Кол	Поз	Обозначение	Наименование	Кол	Примечание
Детали					
64	1	ТП 902-2-38385-КЖИ.КП1-Кр1-1	Ф 20 АІ ГОСТ 5781-82 Л-980	2	2,40 кг
64	2	-2	Ф 8 АІ ГОСТ 5781-82 Л-1030	2	0,91 кг
64	3	-3	Ф 20 АІ ГОСТ 5781-82 Л-1300	1	3,20 кг
64	4	-4	Ф 10 АІ ГОСТ 5781-82 Л-1650	2	1,01 кг
64	5	-5	Ф 8 АІ ГОСТ 5781-82 Л-190	1	0,07 кг
64	6	-6	Ф 8 АІ ГОСТ 5781-82 Л-р 280	10	2,08 кг

ПРИВЯЗАН:

ИНВ. №

ТП 902-2-383.85

КЖИ.КП1-Кр1.

СТАДИЯ МАССА МАШТАБ

Р 1:1,81

ЛИСТ ЛИСТОВ 1

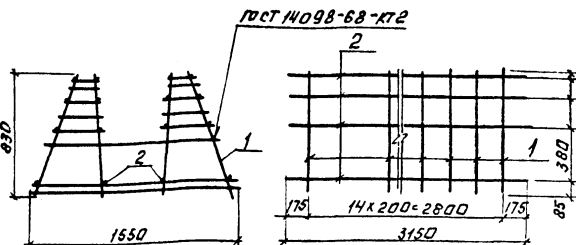
ЦНИИЭП
ИНЖЕНЕРНО-ТЕХНИЧЕСКАЯ
Г. МОСКВА

ФОРМАТ: А4

ПРОВЕР: КУРГАНОВА
СТ.ИЖ. ВУЛЫШ
ТИП: ЛУЧШЕР
Т.К. КОЧА ШАЛДРО
Н.КОНТ. ЛУЧШЕР
НАЧ. ОТД. КРАСАВИН

КАРКАС ПЛОСКИЙ
КП1-Кр1

ТИПОВОЙ ПРОЕКТ 902-2-383.85 АЛБЕРОМ IУ



Кол	Поз	Обозначение	Наименование	Кол	Примечание
Сварочные единицы					
64	1	ТП 902-2-38385-КЖИ.КП2-Кр1	Каркас плоский КП2-Кр1	15	9,16 кг
Детали					
64	2	ТП 902-2-38385-КЖИ.КП2-1	Ф 8 АІ ГОСТ 5781-82 Л-3150	16	0,70 кг

Стержни поз. 2 приварить к плоским каркасам Кр1с помощью сварочных клещей в соответствии с СН 393-79.

ПРИВЯЗАН:

ИНВ. №

ТП 902-2-383.85

КЖИ.КП2

КАРКАС ПРОСТРАНСТВЕННЫЙ
КП2

СТАДИЯ МАССА МАШТАБ

Р 1:2,25

ЛИСТ ЛИСТОВ

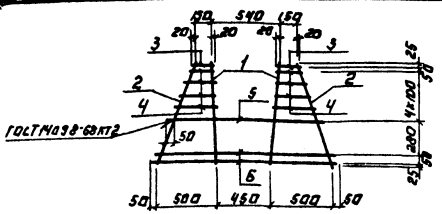
ЦНИИЭП
ИНЖЕНЕРНО-ТЕХНИЧЕСКАЯ
Г. МОСКВА

ПРОВЕР: КУРГАНОВА
СТ.ИЖ. ВУЛЫШ
ТИП: ЛУЧШЕР
Т.К. КОЧА ШАЛДРО
Н.КОНТ. ЛУЧШЕР
НАЧ. ОТД. КРАСАВИН

КОПИРОВАЛ: КУРГАНОВА

20314-04 32

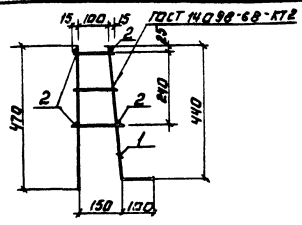
ФОРМАТ: А4



Кол. эл.	Лист	Обозначение	Наименование	Кол.	Примечание
			<u>Детали</u>		
4	1	ТП 902-2-383.85-КЖИ.КП2-Кр1	Ф 8 А II ГОСТ 5701-82 \varnothing -830	2	1,66 кг
4	2		Ф 8 А II ГОСТ 5701-82 \varnothing -830	2	0,35 кг
4	3		Ф 8 А II ГОСТ 5701-82 \varnothing -190	2	0,04 кг
4	4		Ф 8 А II ГОСТ 5701-82 \varnothing -275	8	0,11 кг
4	5		Ф 20 А II ГОСТ 5701-82 \varnothing -1300	1	3,25 кг
4	6		Ф 10 А II ГОСТ 5701-82 \varnothing -1560	2	0,96 кг

ПРОВЕРЯЮЩИЙ ИИВ.№	ТП 902-2-383.85 КЖИ.КП2-Кр1 СТАДИЯ МАССА МАШТАБ Р 9.16 1:25 ЛИСТ ЛИСТОВ 1 ИИИЭП ИНЖЕНЕРНОГОБОРОБОАВАН Г. МОСКВА ФОРМАТ: А4
ПРОВЕРИТЕЛЬ КУРГАНОВА С.И. ТИП А.А. КОНСИ ШАНИР И КОНТРОЛЬ А.А. КОНЫШКО НАЧ. ОУД. КРАСАВИН	КАРКАС ПЛОСКИЙ КП2-Кр1

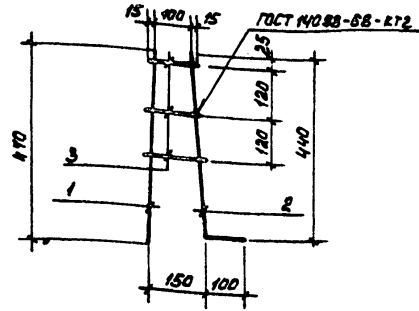
ИИВ.№ ТИПОВОЙ ПРОЕКТ 902-2-383.85 АЛБ50М1У



Кол. эл.	Лист	Обозначение	Наименование	Кол.	Примечание
			<u>Сборочные единицы</u>		
14	1	ТП 902-2-383.85-КЖИ.КП2-Кр1	Каркас плоский КП2-Кр1	16	0,68 кг
			<u>Детали</u>		
15	2	ТП 902-2-383.85-КЖИ.КП2 -1	Ф 6 А II ГОСТ 5701-82 \varnothing -3150	4	0,7 кг

ПРОВЕРЯЮЩИЙ ИИВ.№	ТП 902-2-383.85 КЖИ.КП3 СТАДИЯ МАССА МАШТАБ Р 12.55 1:10 ЛИСТ ЛИСТОВ 1 ИИИЭП ИНЖЕНЕРНОГОБОРОБОАВАН Г. МОСКВА ФОРМАТ: А4
ПРОВЕРИТЕЛЬ КУРГАНОВА С.И. ТИП А.А. КОНСИ ШАНИР И КОНТРОЛЬ А.А. КОНЫШКО НАЧ. ОУД. КРАСАВИН	КАРКАС ПЛОСКИЙ КП3

КОПИРОВАЛ: КОГИНОВА 2024-04 33 ФОРМАТ: А4

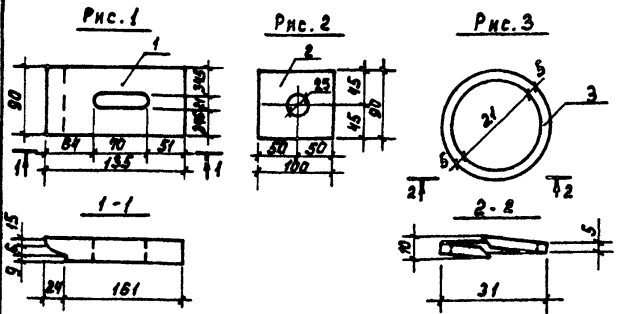


Код	Зона	Поз.	Обозначение	Наименование	Кол.	Примеч.
<u>Детали</u>						
54	1		ТП 902-2-383.85-КЖИ.КПЗ-КР1	Ф8 мм ГОСТ 5781-82 L=470	1	0,24 кг
54	2			2 Ф10 мм ГОСТ 5781-82 L=540	1	0,26 кг
54	3			3 Ф8 мм ГОСТ 5781-82 L _{ср} =130	3	0,05 кг

ПРИВЯЗАН		
Имб. №		

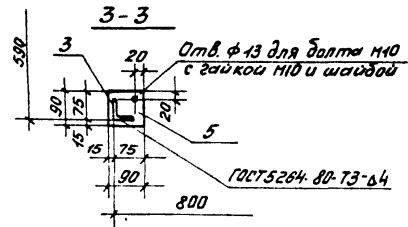
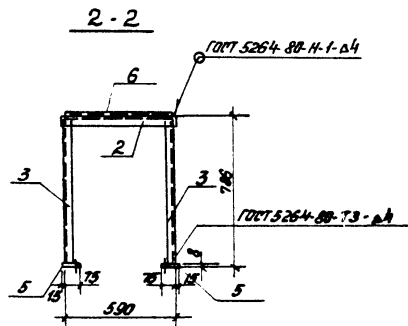
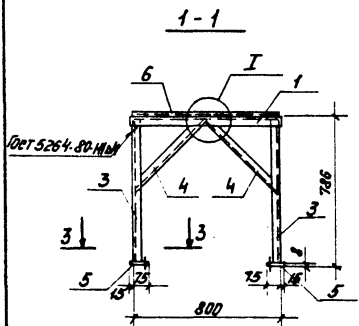
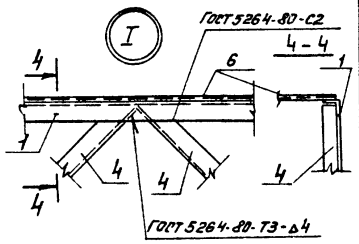
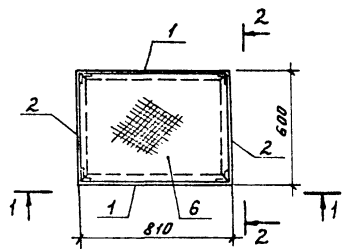
		ТП 902-2-383.85		КЖИ. КПЗ-КР1	
		КАРКАС ПЛОСКИЙ КПЗ-КР1		СТАДАНЬ МАССА / МАСШТАБ	
				P 0,85 кг 1:10	
				ЛИСТ / ЛИСТОВ	
				ЦНИИЭП	
				ИНЖЕНЕРНОГО ОБОРУДОВАНИЯ Г. МОСКВА	
				ФОРМАТ А4	
ПРОВЕР. ЛОЩКЕР С.И.ИЖ. КУРГАНОВА Г.И.П. ЛОЩКЕР Г.А.КОНС. ШАПИРО Н.КОМТ. ЛОЩКЕР НАЧ.ОТД. КРАСАВИН					

ТИПОВОЙ ПРОЕКТ 902-2-383.85 А1:50М



Обозначение	Марка	Рис	Материал	Масса кг
ТП 902-2-383.85-КЖИ.МС16	МС16	1	Полоса Б230 ГОСТ 103-76 СТ 3кп2-1 ГОСТ 535-78	3,9
	-01 МС17	2	Полоса Б230 ГОСТ 103-76 СТ 3кп2-1 ГОСТ 535-78	0,8
	-02 МС18	3	Квадрат В5 ГОСТ 2491-79 СТ 3кп2-1 ГОСТ 535-78	0,012

		ПРИВЯЗАН			
		Имб. №			
		ТП 902-2-383.85		КЖИ. МС 16	
		ИЗДЕЛИЕ СОБИРАТЕЛЬНОЕ (МС16; МС17; МС18)		СТАДАНЬ МАССА / МАСШТАБ	
				P см. ТАБЛИЦА	
				ЛИСТ / ЛИСТОВ	
				ЦНИИЭП	
				ИНЖЕНЕРНОГО ОБОРУДОВАНИЯ Г. МОСКВА	
				ФОРМАТ А4	
ПРОВЕР. ЛОЩКЕР С.И.ИЖ. КУРГАНОВА Г.И.П. ЛОЩКЕР Г.А.КОНС. ШАПИРО Н.КОМТ. ЛОЩКЕР НАЧ.ОТД. КРАСАВИН					



Фигура	Зона	Поз.	Обозначение	Наименование	Кол.	Примеч.
Детали						
Б4	1		тл 902-2-383.85-КЖИ.МПЗ-1	Уголок 6-50x50x5 ГОСТ 8509-78 в ст 3 кл 2-1 ГОСТ 535-79 2-810	2	3,0 кг
Б4	2		-2	Уголок 6-50x50x5 ГОСТ 8509-78 в ст 3 кл 2-1 ГОСТ 535-79 2-800	2	2,3 кг
Б4	3		-3	Уголок 6-50x50x5 ГОСТ 8509-78 в ст 3 кл 2-1 ГОСТ 535-79 2-768	4	2,7 кг
Б4	4		-4	Уголок 6-50x50x5 ГОСТ 8509-78 в ст 3 кл 2-1 ГОСТ 535-79 2-510	4	2,0 кг
Б4	5		-5	Полоса 6-2 4x30 ГОСТ 109-76 в ст 3 кл 2-1 ГОСТ 535-79 6-90	4	0,5 кг
Б4	6		-6	Лит ражд. к. л. 4.0x800x590 в ст 3 кл	4шт	15,7 кг

ПРИБАВАН		ПРОВЕР. КУРГАНОВА ИНЖЕНЕР АНАНЬЕВА Г.И.П. ДОЩКЕР ГЛА КОНСТРУКТОР И КОНТРОЛЕР НАЧ. ОТД. КРАСОВИЧ		ТП 902-2-383.85		-КЖИ. МПЗ	
				ПЛОЩАДКА МЕТАЛЛИЧЕСКАЯ МПЗ		СТАЛЬ/МАССА/МАШТАБ	
						р 47,1 кг 1:20	
						ЛИСТ ЛИСТОВ	
						ЦНИИЭП ИНЖЕНЕРНОГО ОБОРУДОВАНИЯ Г. МОСКВА	

20341-04 (35) Копирован: Пискулина

Формат А3